

**ROBINET A TOURNANT SPHERIQUE 2 PIECES ACIER A BRIDES CLASS 300 PN50 ICP**

**EVOLUTION PRODUIT**



**Attention nos robinets 768 évoluent**

**Actuellement 2 modèles sont en stock (suivant les DN) avec une couleur de peinture du corps différente :**

**Ancien modèle Noir :**



**Nouveau modèle Bleu :**



**A Terme seul le nouveau modèle Bleu sera disponible**

**ROBINET A TOURNANT SPHERIQUE 2 PIECES ACIER A BRIDES CLASS 300 PN50 ICP**

Robinet à tournant sphérique 2 pièces acier Split Body ICP avec passage intégral pour le sectionnement de fluides dans les réseaux chimiques et pharmaceutiques, industries pétrochimiques, installations hydrauliques et air comprimé.

Robinet avec certification sécurité feu ISO 10497 permettant de diminuer les risques en cas de feu.

Certification émissions fugitives suivant norme EN 15848-1 :2006 garantissant une excellente étanchéité à l'axe et prévenant les risques de rejet vers l'extérieur.

Sièges en PTFE pour une tenue haute température jusqu'à 230°C.

Compatible pour les atmosphères explosives, ATEX Zone 1&21 et Zone 2&22 notamment grâce au système antistatique.

Commande possible par levier inox ou réducteur à volant.

Le robinet peut être commandé par un actionneur monté sur la platine ISO 5211.



**NACE  
MR01-75**

**ICP  
VALVES**

**Certificat  
3.1**



**Dimensions :** DN15 à DN200 (NPS 1/2" à NPS 8")  
**Raccordement :** A brides Class 300 (PN50) RF  
**Température Mini :** -29°C  
**Température Maxi :** +230°C  
**Pression Maxi :** 50 bars  
**Caractéristiques :** Dispositif antistatique, ATEX  
Motorisable ( platine ISO 5211 )  
Axe inéjectable, passage intégral  
Emissions fugitives EN 15848-1 :2006  
Sécurité feu ISO 10497 :2004

**Matière :** Acier ASTM A216 WCB

**ROBINET A TOURNANT SPHERIQUE 2 PIECES ACIER A BRIDES CLASS 300 PN50 ICP**

**CARACTERISTIQUES :**

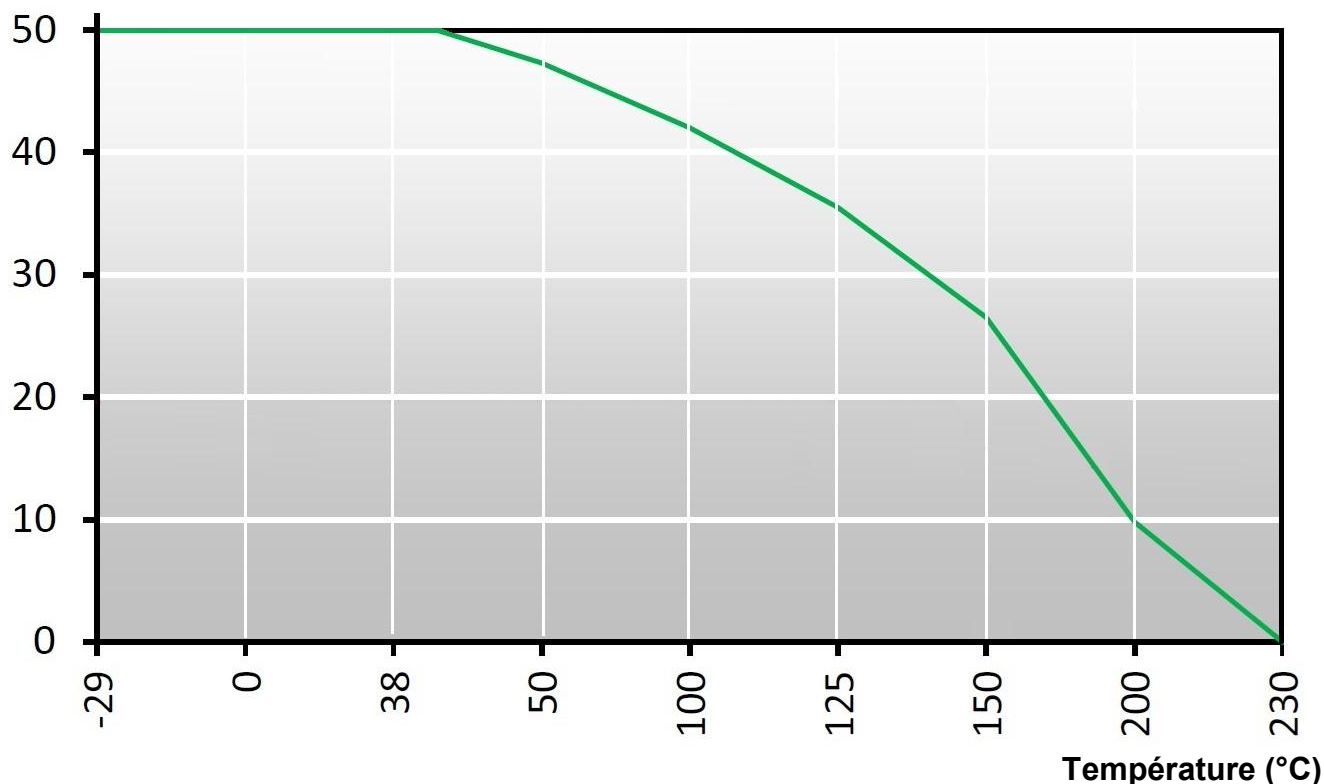
- Passage intégral
- Axe inéjectable
- Sièges PTFE
- Poignée cadenassable
- Motorisable ( Platine ISO 5211 )
- Modèle 2 pièces ( Split body )
- A brides R.F. Class 300 PN50
- Système antistatique
- Sécurité feu ISO 10497 : 2004
- Emissions fugitives EN 15848-1 : 2006
- Etanchéité de l'axe par presse étoupe Graphite + joint torique FKM
- Trou de dégazage dans la sphère ( au niveau du contact avec l'axe pour éviter une surpression dans la sphère )
- Peinture bleue couleur RAL 5009 ou noire couleur RAL 9004 épaisseur 5-15 microns

**UTILISATION :**

- Produits chimiques, industries pétrochimiques, installations hydrauliques, chauffage, distribution air, eau
- Températures mini et maxi admissibles Ts : -29°C à + 230°C
- Pression maxi admissible Ps : 50 bars ( voir courbe )
- Tenue au vide  $10^{-2}$  torr
- Air comprimé à température ambiante : 50 bars maximum
- Vapeur : 12 bars maximum

**COURBE PRESSION / TEMPERATURE ( HORS VAPEUR ) :**

**PRESSION (Bar)**



**ROBINET A TOURNANT SPHERIQUE 2 PIECES ACIER A BRIDES CLASS 300 PN50 ICP**

COEFFICIENT DE DEBIT Kvs ( en m<sup>3</sup> / h ) :

DN ( mm )	15	20	25	40	50	80	100	150	200
NPS ( " )	1/2"	3/4"	1"	1"1/2	2"	3"	4"	6"	8"
Kvs ( m <sup>3</sup> / h )	20	40	75	170	270	1000	1650	4200	9000

COUPLES DE MANŒUVRE ( en Nm sans coefficient de sécurité ) :

DN ( mm )	15	20	25	40	50	80	100	150	200
NPS ( " )	1/2"	3/4"	1"	1"1/2	2"	3"	4"	6"	8"
Couple ( Nm )	10	13	17	30	49	135	170	308	780
MAST (Nm)	17		27.2	91.7		173.7	355.4	733.8	1739.5

VARIATION DU COUPLE DE MANŒUVRE EN FONCTION DE LA FREQUENCE DE MANŒUVRE :

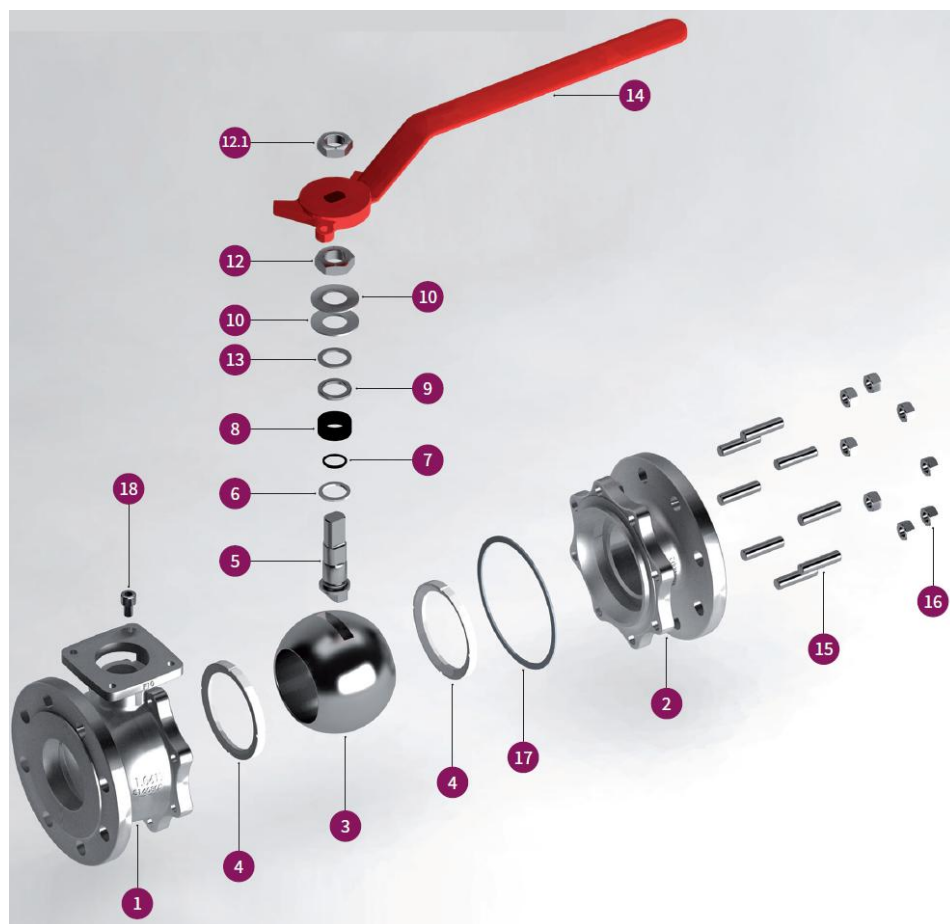
Fréquence de manœuvre	Coefficient de couple
Une fois par jour	*1
Une fois par mois	*1.3
Une fois tous les 6 mois	*1.5

GAMME :

- Robinet à tournant sphérique Acier carbone **Ref. 768** du DN 15 au DN 200 ( NPS 1/2" à 8" )
- Commande possible par réducteur à volant **Ref. 9830221 et 9830266-267** du DN 100 au DN 200 ( NPS 4" à 8" )
- Commande possible par poignée inox ASTM A351 CF8M **Ref. 9812090-9812097** du DN 15 au DN 200 ( NPS 1/2" à 8" )

RACCORDEMENT :

- A brides Class 300 (PN50) R.F.

**ROBINET A TOURNANT SPHERIQUE 2 PIECES ACIER A BRIDES CLASS 300 PN50 ICP**
**NOMENCLATURE ROBINETS :**

**Réparabilité :**

**\*Kit de joints  
(Repères 4, 6, 7, 8 et 17)**

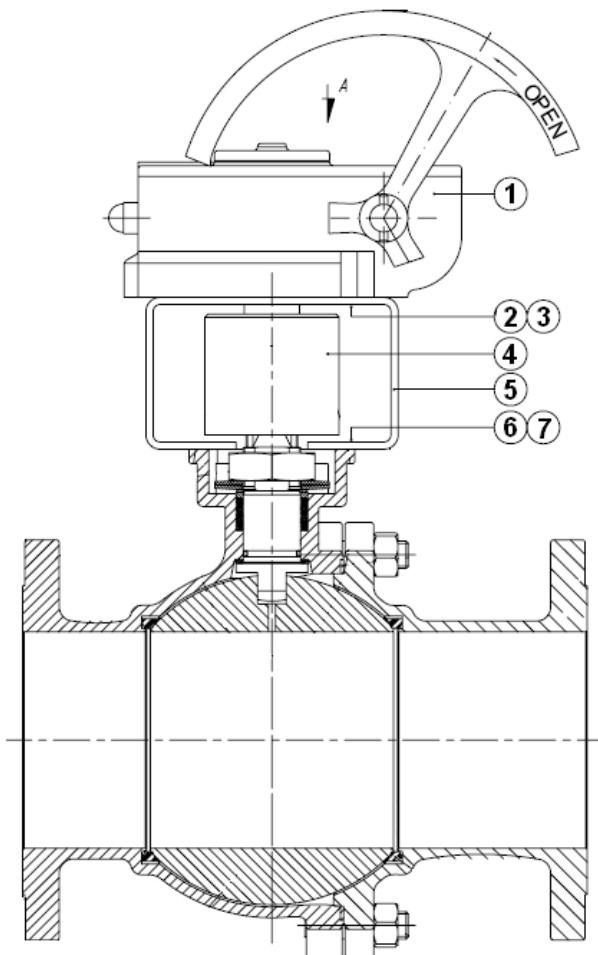
DN15	NPS 1/2"	9804388
DN20	NPS 3/4"	9804389
DN25	NPS 1"	9804390
DN40	NPS 1 1/2"	9804391
DN50	NPS 2"	9804392
DN65	NPS 2 1/2"	9804393
DN80	NPS 3"	9804394
DN100	NPS 4"	9804395
DN150	NPS 6"	9804396
DN200	NPS 8"	9804397

(\* : Compris dans le kit joints)

Repère	Désignation	Matériaux
1	Corps	Acier ASTM A216 WCB
2	Embout	
3	Sphère	Inox ASTM A 351 CF8M
4*	Siège	PTFE
5	Axe	Inox ASTM A479 type 316
6*	Rondelle de glissement	PTFE chargé 25% verre
7*	Joint torique d'axe	FKM
8*	Presse étoupe	Graphite
9	Fouloir	Inox AISI 303
10	Rondelle élastique	Inconel 718
12	Ecrou Presse étoupe	Inox AISI 303
12.1	Ecrou poignée	
13	Bague antifriction	PTFE chargé 25% verre
14	Poignée	Fonte sphéroïdale
15	Tirants	A 193 Gr. B7M
16	Ecrou tirant	A 194 Gr. 2HM
17*	Joint de corps spirométallique	Inox 316L + PTFE + Graphite
18	Vis butée	A2

**ROBINET A TOURNANT SPHERIQUE 2 PIECES ACIER A BRIDES CLASS 300 PN50 ICP**

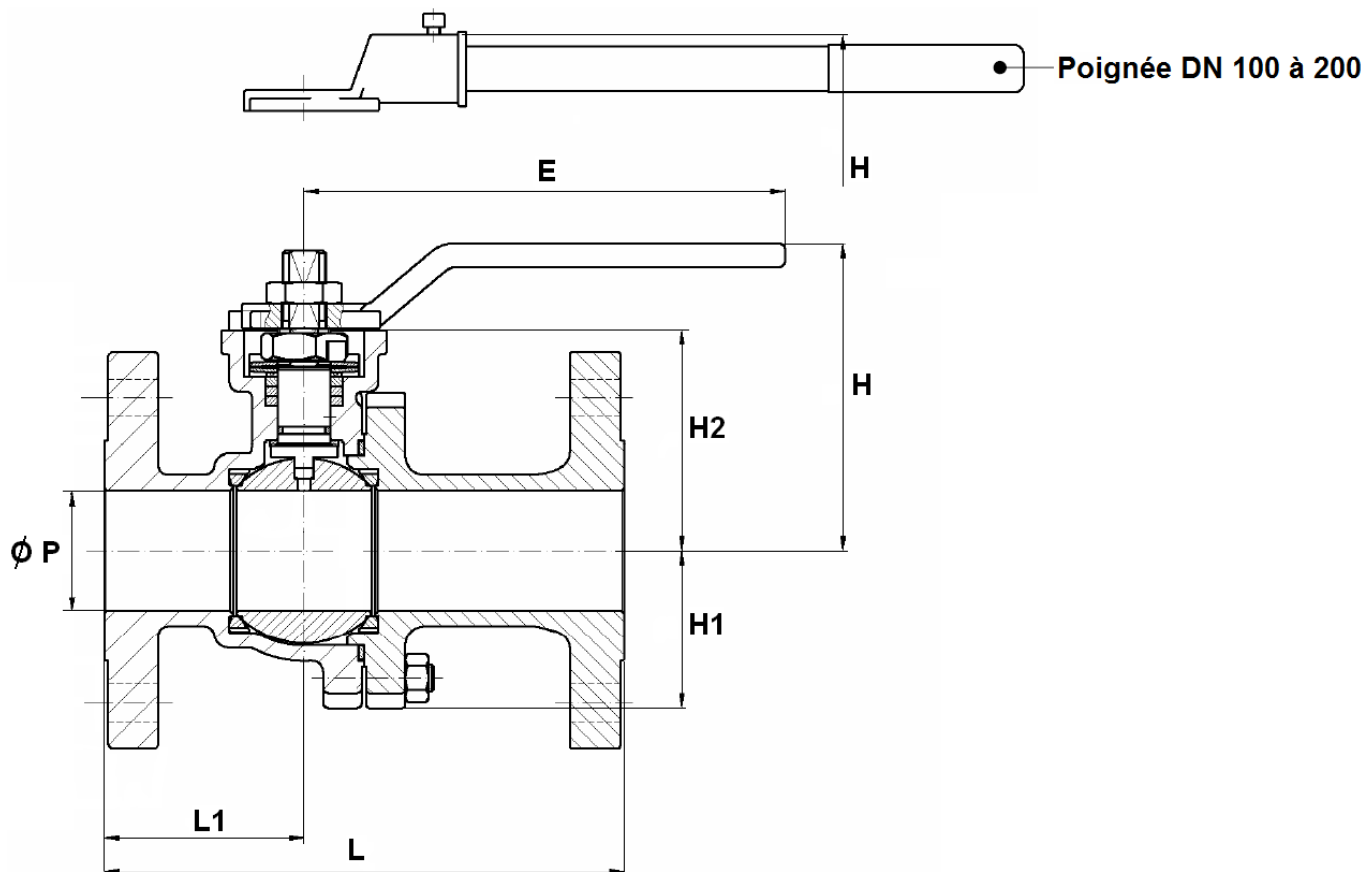
**NOMENCLATURE REDUCTEUR :**



Repère	Désignation	Matériaux
1	Réducteur	Aluminium ou acier peint
2	Vis	Inox A4-70
3	Rondelle	Inox A4
4	Accouplement	Inox AISI 303
5	Arcade	Inox A276 Tp.304
6	Vis	Inox A4-70
7	Rondelle	Inox A4

**ROBINET A TOURNANT SPHERIQUE 2 PIECES ACIER A BRIDES CLASS 300 PN50 ICP**

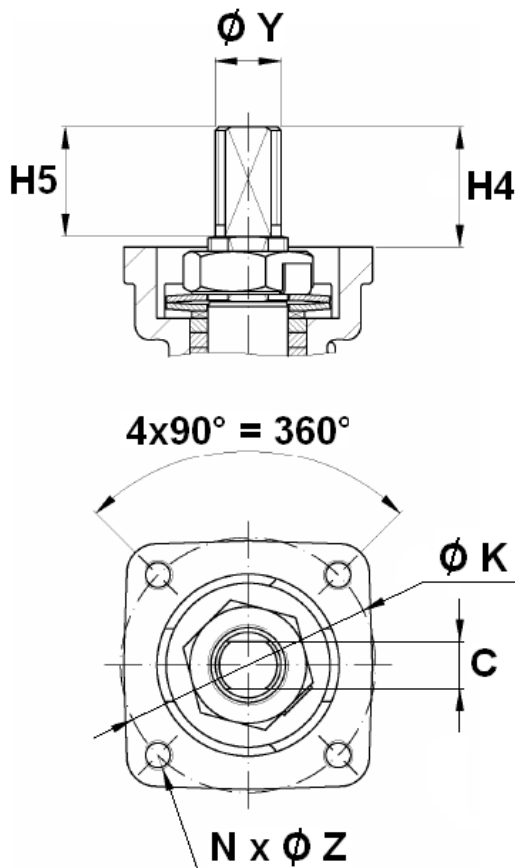
**DIMENSIONS ( en mm ) :**



DN (mm)	15	20	25	40	50	80	100	150	200
NPS ( " )	1/2"	3/4"	1"	1"1/2	2"	3"	4"	6"	8"
Ø P	15	20	25	40	50	78	100	151	203
L	140	152	165	190	216	283	305	403	502
L1	60	65	70	80	83	118	133	160	239
E	170	170	170	215	215	430	466	680	845
H	68	70	86	122.5	127.5	190	192.5	259	319
H1	31	33	39	48	63	87	108	152	202
H2	41	43	58.5	86.5	91.5	118.5	144	203	250
Poids (en Kg)	2.5	3.7	4.7	9.4	12.2	25	39.5	88.1	160.5
Ref.	768015	768020	768025	768040	768050	768080	768100	768150	768200

**ROBINET A TOURNANT SPHERIQUE 2 PIECES ACIER A BRIDES CLASS 300 PN50 ICP**

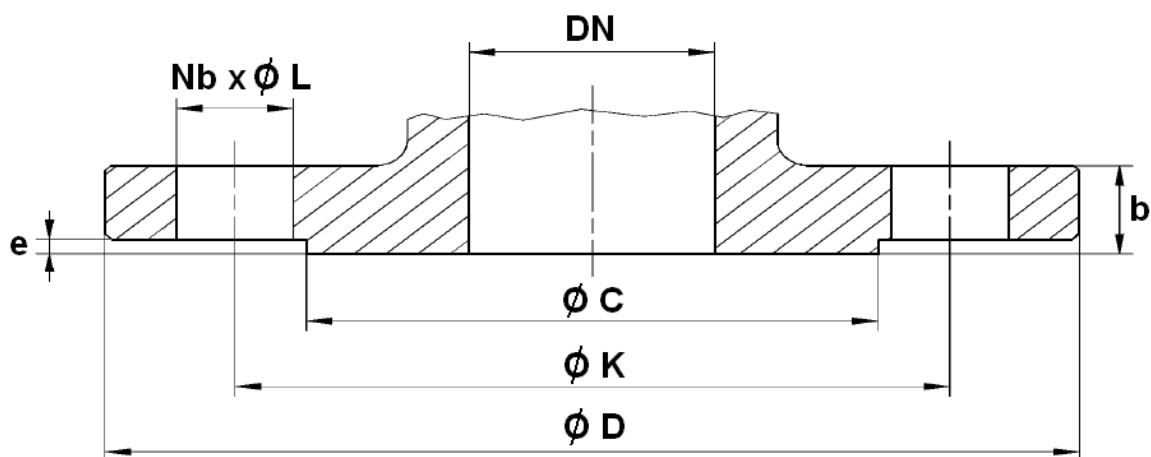
***DIMENSIONS AXE ET PLATINE ISO ( en mm ) :***



DN (mm)	15	20	25	40	50	80	100	150	200
NPS ( " )	1/2"	3/4"	1"	1"1/2	2"	3"	4"	6"	8"
H4	18	22	33	34	45	56	69		
H5	11	21	32	33	43.5	54.5	67		
C	7	8	12	15	19	24	32		
Ø Y	M10	M12	M18	M22	M28	M36	M48		
Ø K	50		70		102		125	140	
ISO	F05		F07		F10		F12	F14	
N x Ø Z	4 x M6		4 x M8		4 x M10		4 x M12	4 x M16	

**ROBINET A TOURNANT SPHERIQUE 2 PIECES ACIER A BRIDES CLASS 300 PN50 ICP**

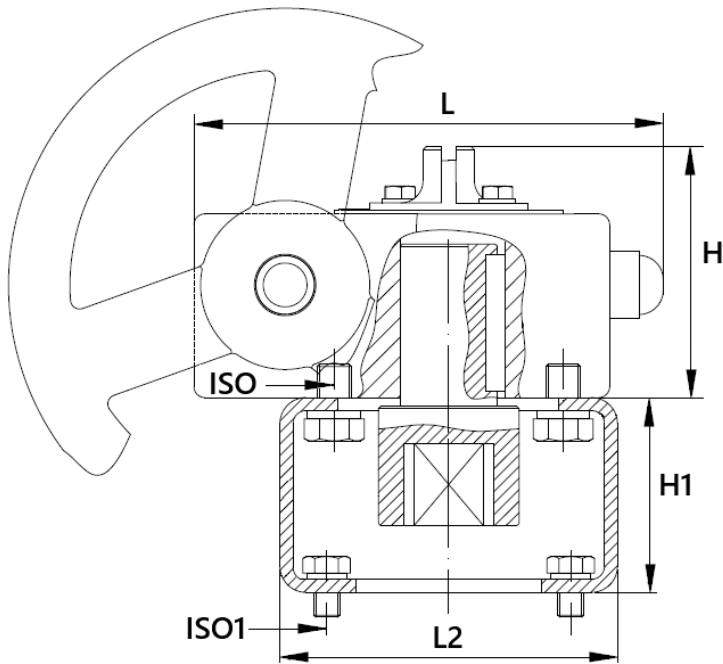
**DIMENSIONS BRIDES ( en mm ) :**



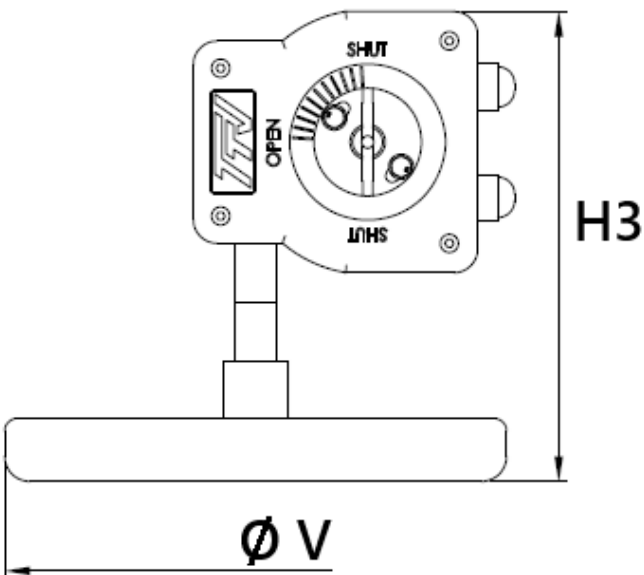
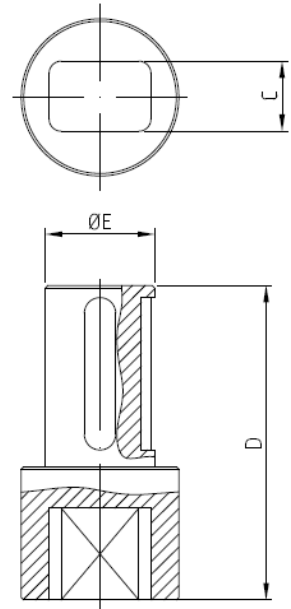
DN (mm)	15	20	25	40	50	80	100	150	200
NPS ( " )	1/2"	3/4"	1"	1"1/2	2"	3"	4"	6"	8"
Ø C	35	43	51	73	92	127	157	216	270
Ø D	95	117.5	124	155.5	165	210	254	318	381
Ø K	66.55	82.55	88.9	114.3	127	168.1	200.15	269.75	330.2
Nb x Ø L	4 x 15.74	4 x 19	4 x 19	4 x 22.2	8 x 19	8 x 22.2	8 x 22.2	12 x 22.2	12 x 25.4
b	14.3	15.8	17.6	20.6	22.4	28.5	31.8	36.6	41.2
e	1.6	1.6	1.6	1.6	1.6	1.6	1.6	1.6	1.6

**ROBINET A TOURNANT SPHERIQUE 2 PIECES ACIER A BRIDES CLASS 300 PN50 ICP**

***DIMENSIONS REDUCTEURS DN100-200 ( en mm ) :***



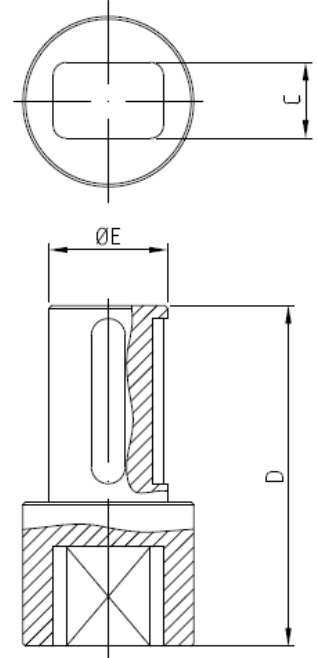
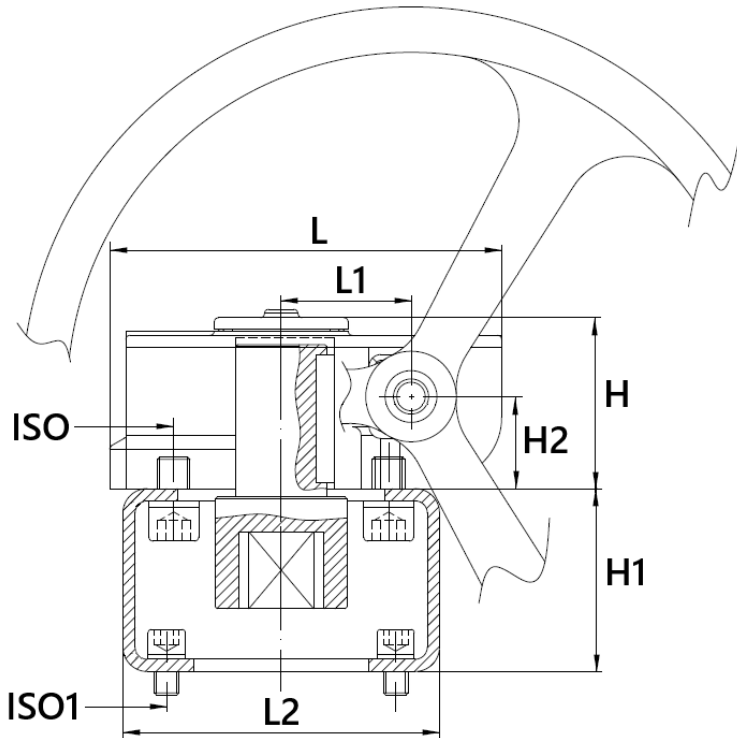
**ACCOUPLLEMENT :**



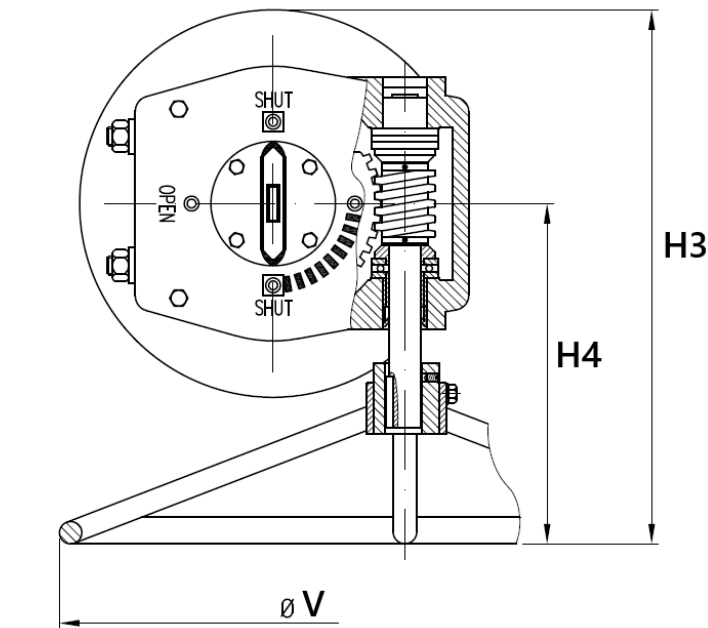
DN (mm)	100	200
NPS (")	4"	8"
H	73	98
H1	80	90
H3	115	345
L	130	224
L2	120	160
Ø V	200	400
ISO	F07	F14
ISO1	F10	F14
C	19	32
D	119	138
Ø E	32	54
Poids (en Kg)	4.2	16.5
Couple (Nm)	250	1200
Ref.	9830221	9830267

**ROBINET A TOURNANT SPHERIQUE 2 PIECES ACIER A BRIDES CLASS 300 PN50 ICP**

**DIMENSIONS REDUCTEURS DN150 ( en mm ) :**



**ACCOUPLLEMENT :**

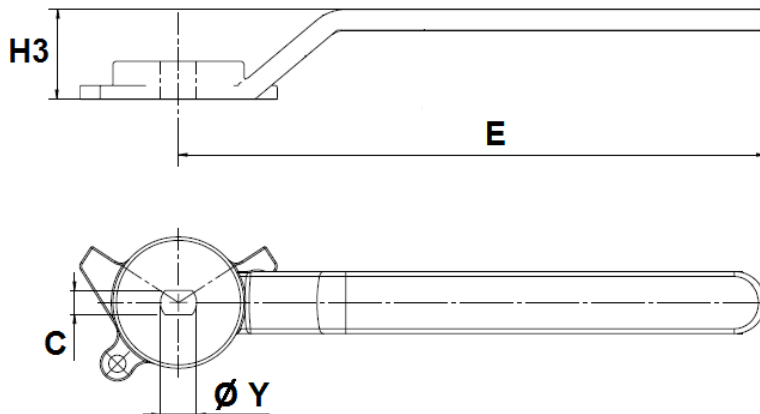


DN (mm)	150
NPS (")	6"
H	102
H1	80
H2	56
H3	365
H4	255
L	217
L1	77.5
L2	160
Ø V	465
ISO	F14
ISO1	F12
C	24
D	130
Ø E	45
Poids (en Kg)	22.3
Couple (Nm)	1200
Ref.	9830266

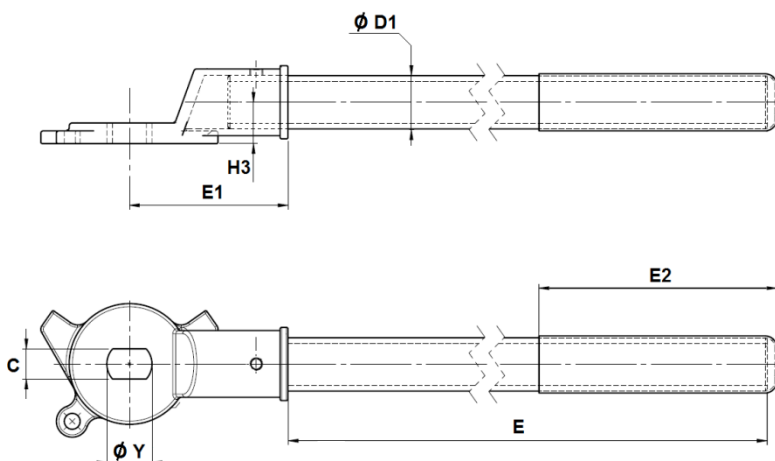
**ROBINET A TOURNANT SPHERIQUE 2 PIECES ACIER A BRIDES CLASS 300 PN50 ICP**

**DIMENSIONS POIGNEES INOX ( en mm ) :**

**DN 15 - 80**



**DN 100 - 200**



DN	15-20	25-32	40-50	65	80	100	125-150	200
NPS ( " )	1/2"-3/4"	1"-1"1/4"	1"1/2-2"	2"1/2	3"	4"	5"-6"	8"
E	170	170	215	335	430	375	578	730
E1	-	-	-	-	-	100	115	140
E2	-	-	-	-	-	120	200	200
H3	26	26	35	35	71	26	30	36
Ø D1	-	-	-	-	-	26.8	33	42
C	7	8	12	15	15	19	24	32
Ø Y	10.5	12.5	18.5	22.5	22.5	28.5	36.5	48.5
Ref.	9812090	9812091	9812092	9812093	9812094	9812095	9812096	9812097

**ROBINET A TOURNANT SPHERIQUE 2 PIECES ACIER A BRIDES CLASS 300 PN50 ICP**

**NORMALISATIONS :**

- Fabricant certifié ISO 9001:2015
- DIRECTIVE 2014/68/UE : Compatible pour Liquides et Gaz du Groupe 1
  - DN15-25 (NPS 1/2"-1") : Article 4, §3 (SEP), pas de marquage CE
  - DN40-100 (NPS 1"1/2-4") : Catégorie de risque II, marquage CE0035 ou CE1035
  - DN150-200 (NPS 6"-8") : Catégorie de risque III, marquage CE0035 ou CE1035
- Certificat 3.1 sur demande
- Conception suivant la norme EN 1983 – ISO 17292 , ASME B16.34
- Matériaux suivant la norme NACE MR 01-75
- Tests d'étanchéité suivant la norme EN 12266-1, Taux A et API 598
- Marquage suivant la norme EN 19
- Sécurité feu suivant la norme ISO 10497 : 2004
- Emissions fugitives suivant la norme EN 15848-1 : 2006
- Brides Class 300 R.F. suivant la norme ASME B16.5
- Platine suivant la norme ISO 5211 et axe suivant la norme EN 15081
- Ecartement long suivant la norme ASME B16.10 ( EN 558 série 4 jusqu'au DN150 )
- ATEX Groupe II Catégorie 2 G/2Dc Zone 1 & 21 Zone 2 & 22 ( marquage en option ) jusqu'au DN200 suivant la directive 2014/34/UE

**PRECONISATIONS :** Les avis et conseils, les indications techniques, les propositions, que nous pouvons être amenés à donner ou à faire, n'impliquent de notre part aucune garantie. Il ne nous appartient pas d'apprécier les cahiers des charges ou descriptifs fournis. Il appartient au client de vérifier l'adéquation entre le choix du matériel et les conditions réelles d'utilisation.