

ROBINET A SOUPAPE ACIER CPCU A SOUFFLET INOX PN40 ICP DIN 3202-1 F1

Robinet à soupape acier à soufflet inox à brides pour le sectionnement ou le réglage de fluides non corrosifs, vapeur, hydrocarbures et fluides caloporteurs.

Raccordement à brides CPCU : Simple emboîtement mâle et simple emboîtement femelle.

Étanchéité par soufflet inox et joint graphite+inox.

Système anti rotation évitant les risques de torsions du soufflet.

Chapeau et presse étoupe boulonné facilitant les opérations de maintenance.

Compatible pour les atmosphères explosives, ATEX Zone 1&21 et Zone 2&22.



Dimensions : DN15 au DN100
Raccordement : A brides SEM-SEF PN40
Température Mini : -29°C
Température Maxi : +400°C
Pression Maxi : 40 Bars
Caractéristiques : Tige non montante
Soufflet inox
Chapeau boulonné
Presse étoupe vissé

Matière : Acier EN 1.0619

ROBINET A SOUPAPE ACIER CPCU A SOUFFLET INOX PN40 ICP DIN 3202-1 F1

CARACTERISTIQUES :

- Respecter le sens de passage (indiqué par une flèche sur le corps)
- Tige non montante
- Chapeau et presse étoupe boulonné
- Soufflet inox
- Siège rapporté embouti dans le corps
- Système anti-rotation évitant les risques de torsion du soufflet
- A brides PN40 CPCU SEM-SEF
- Peinture bleue RAL 5002 épaisseur 40µ

UTILISATION :

- Fluides non corrosifs et non toxiques, vapeur, hydrocarbures, fluides caloporteurs
- Température mini et maxi admissible Ts : - 29°C à + 400°C
- Pression maxi admissible Ps : 40 bars (voir courbe)
- Maintenir la tige graissée

COEFFICIENT DE DEBIT Kvs (M3 / h) :

DN	15	20	25	32	40	50	65	80	100
Kvs (m3/h)	3.8	7	10	19	35	43	60	110	146

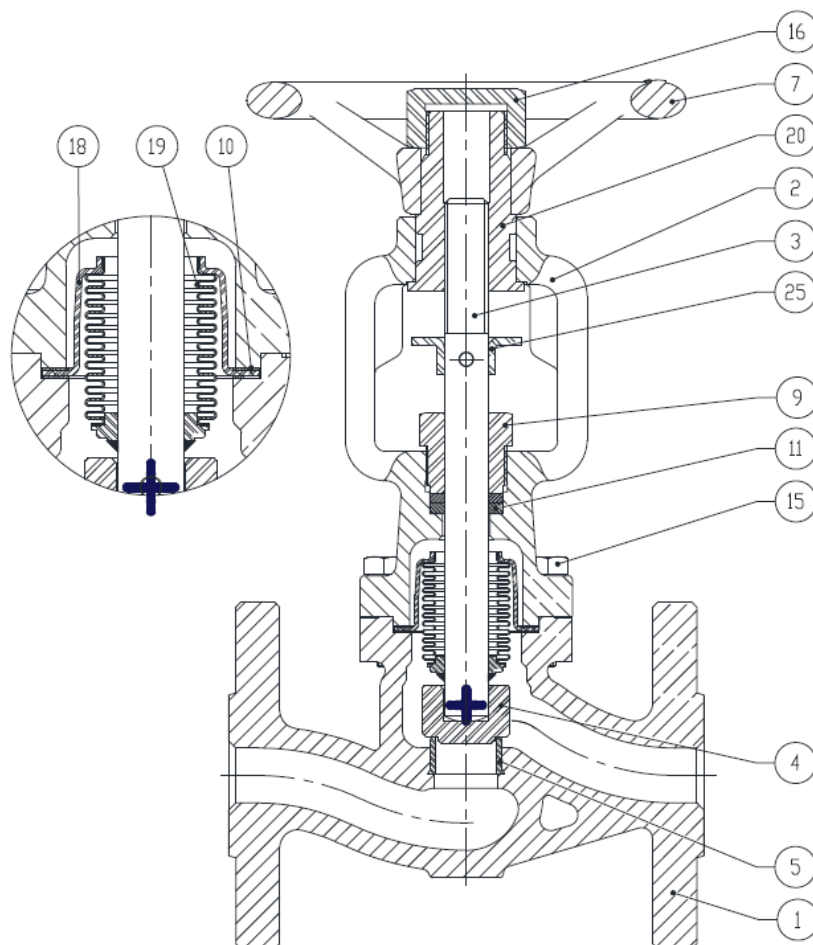
COURBE PRESSION / TEMPERATURE :

Pression (Bar)



GAMME :


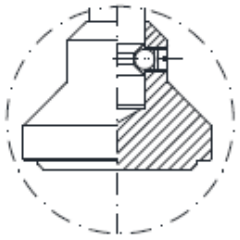
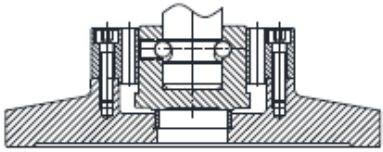
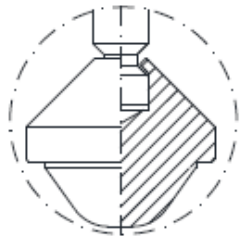
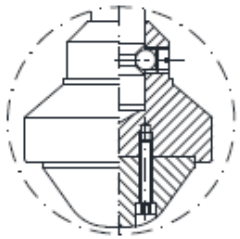
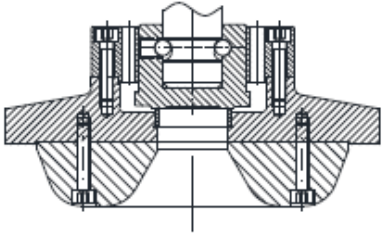
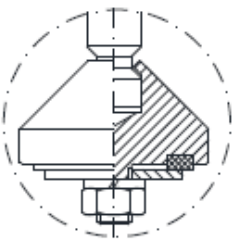
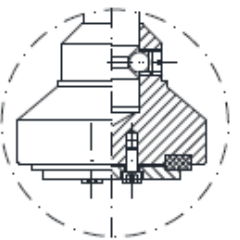
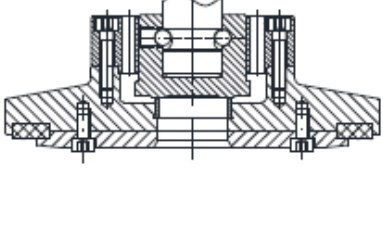
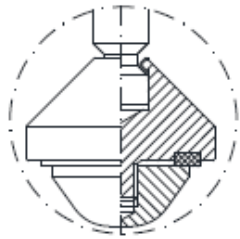
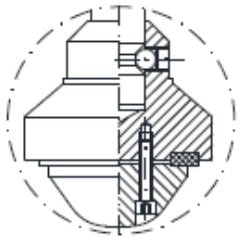
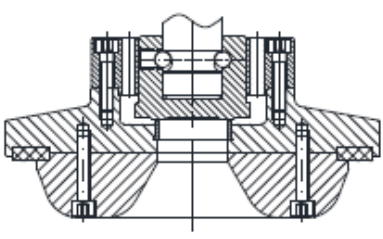
- Robinet soupape à corps acier moulé à soufflet inox à brides CPCU (SEM-SEF) PN40 du DN 15 au DN 100 **Ref. 4753**

ROBINET A SOUPAPE ACIER CPCU A SOUFFLET INOX PN40 ICP DIN 3202-1 F1
NOMENCLATURE :


Repère	Désignation	Matériaux
1	Corps	Acier EN 1.0619
2	Chapeau	
3	Axe	Inox AISI 304 (1.4301)
4	Clapet	Inox 420 (X20 Cr13)
5	Siège	X4 CrNi 13 4 (CA6NM)
7	Volant	ASTM A216 WCB
9	Fouloir	Acier 1.1191 + ZP
10	Joint	Graphite
11	Presse étoupe	
15	Vis	Acier A193 B7M
16	Ecrou volant	Acier 1.1191 + ZP
18	Membrane	Inox AISI 304 (1.4301)
19	Soufflet	
20	Douille taraudée	Acier 1.1191 +HT65+ ENP
25	Système anti-rotation	Acier S235 JR+ZP
	Graisseur	Laiton

ROBINET A SOUPE ACIER CPCU A SOUFFLET INOX PN40 ICP DIN 3202-1 F1

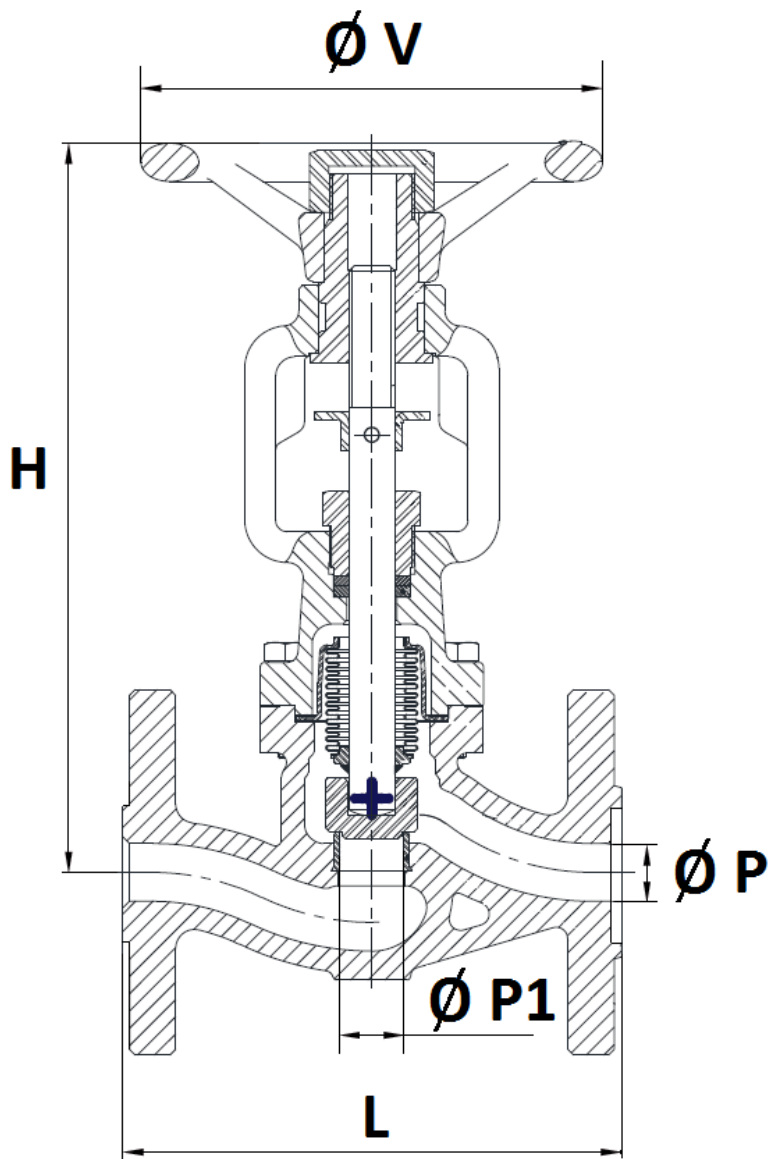
TYPES DE CLAPETS STANDARD ET SUR DEMANDE :

DN 15-65	DN 80-150	DN 200
EXECUTION STANDARD		
		
OPTION A : CLAPET PARABOLIQUE*		
		
OPTION B : CLAPET AVEC JOINT SOUPLE*		
		
OPTION C : CLAPET PARABOLIQUE AVEC JOINT SOUPLE*		
		

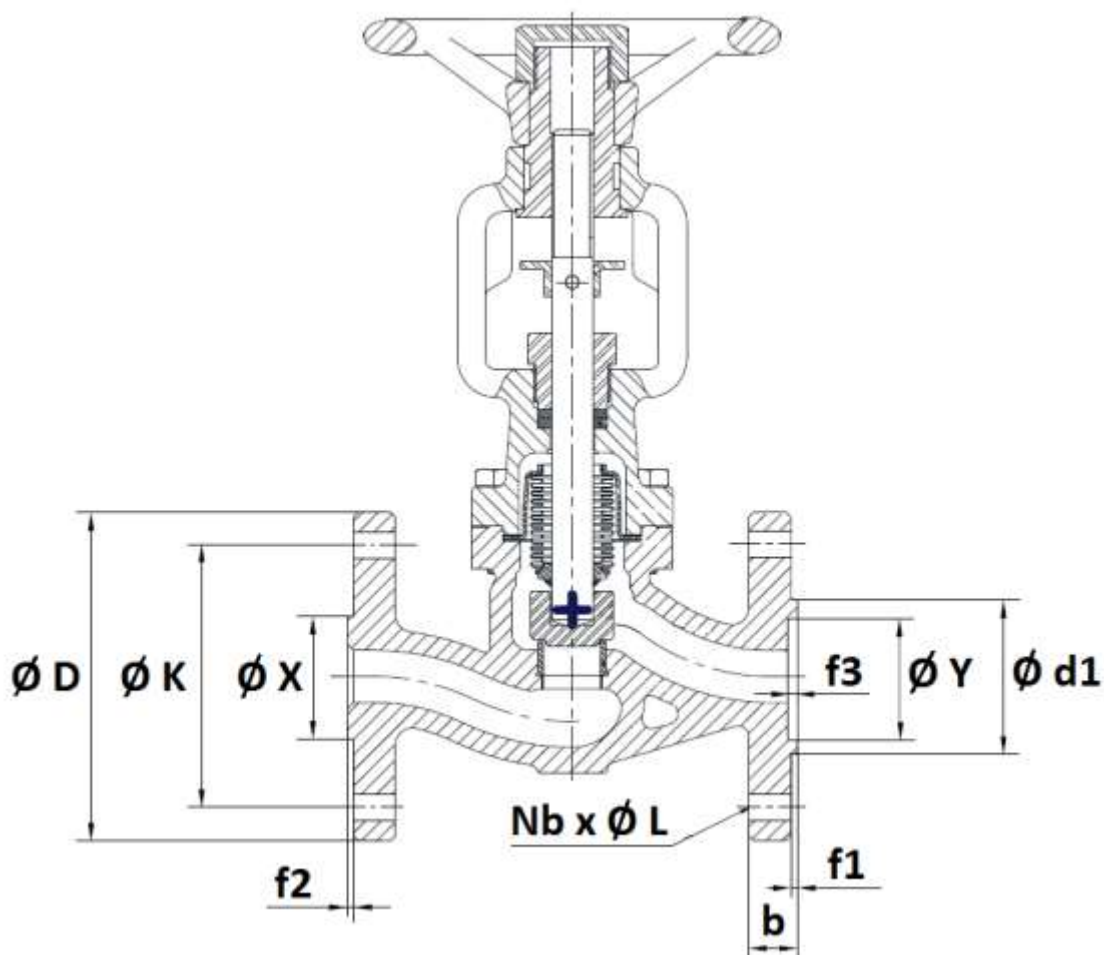
* :SUR DEMANDE

ROBINET A SOUPAPE ACIER CPCU A SOUFFLET INOX PN40 ICP DIN 3202-1 F1

DIMENSIONS (en mm) :



DN	15	20	25	32	40	50	65	80	100
L	130	150	160	180	200	230	290	310	350
Ø P	15	20	25	32	40	50	65	80	100
Ø P1	16.5	20.5	25.2	30	40.8	50.5	66	81	104.5
H	190	195	220	219	256	265	328	341	376
Ø V	120	120	140	140	180	180	200	200	250
Poids (en Kg)	3.7	4.8	6.8	7.8	13	15.5	23	28	43
Ref.	475315	475320	475325	475332	475340	475350	475365	475380	475397

ROBINET A SOUPAPE ACIER CPCU A SOUFFLET INOX PN40 ICP DIN 3202-1 F1
DIMENSIONS BRIDES CPCU (SEM-SEF) TYPE E et F (en mm) :


DN	15	20	25	32	40	50	65	80	100
$\varnothing X$	39	50	57	65	75	87	109	120	149
$\varnothing D$	95	105	115	140	150	165	185	200	235
$\varnothing K$	65	75	85	100	110	125	145	160	190
Nb x $\varnothing L$	4 x 14	4 x 14	4 x 14	4 x 18	4 x 18	4 x 18	8 x 18	8 x 18	8 x 22
$\varnothing Y$	40	51	58	66	76	88	110	121	150
$\varnothing d_1$	45	58	68	78	88	102	122	138	162
b	16	18	18	18	18	20	22	24	24
f1	2	2	2	2	3	3	3	3	3
f2	4.5								5
f3	4								4.5

ROBINET A SOUPAPE ACIER CPCU A SOUFFLET INOX PN40 ICP DIN 3202-1 F1**NORMALISATIONS :**

- Fabricant certifié ISO 9001 :2015
- DIRECTIVE 2014/68/UE : Compatible pour Liquides et Gaz du Groupe 1
 - DN15-25 : Article 4, §3 (SEP), pas de marquage CE
 - DN32-100 : Catégorie de risque II, marquage CE1035 ou CE0035
- Certificat 3.1 sur demande
- Conception suivant la norme DIN 3840
- Marquage suivant la norme EN 19
- Tests d'étanchéité suivant la norme EN 12266-1, Taux A
- Ecartement suivant la norme EN 558 série 1 (DIN 3202-1 F1)
- Brides SEM-SEF type E et F suivant la norme EN 1092-1 PN40
- Compatible ATEX Groupe II Catégorie 2 G/2D Zone 1 & 21 Zone 2 & 22 (marquage en option)

PRECONISATIONS : Les avis et conseils, les indications techniques, les propositions, que nous pouvons être amenés à donner ou à faire, n'impliquent de notre part aucune garantie. Il ne nous appartient pas d'apprécier les cahiers des charges ou descriptifs fournis. Il appartient au client de vérifier l'adéquation entre le choix du matériel et les conditions réelles d'utilisation.