

VANNE A OPERCULE CAOUTCHOUC NF ACS PN10/16 DIN COURT 3202-F4 FSH ELEA

Vanne à opercule caoutchouc NF ACS à passage intégral et total pour le sectionnement de réseaux d'adduction d'eau, assainissement, traitement des eaux et irrigation, eau potable.

Vanne certifiée par le CSTB et fabriquée suivant selon les règles de certification de la marque NF197.

Patins de glissement facilitant le coulissement de l'opercule.

Backseat permettant un démontage de la boîte à joints en ligne.



Certificat
3.1



Dimensions : DN40 à DN300
Raccordement : A brides PN10/16
Température Mini : + 0°C
Température Maxi : + 50°C
Pression Maxi : 16 Bars
Caractéristiques : Tige non montante
Fermeture sens horaire (FSH)
Passage intégral et total
Boîte à joints et écrou d'axe laiton sans plomb CW724R

Matière : Corps Fonte Ductile EN GJS-500-7

VANNE A OPERCULE CAOUTCHOUC NF ACS PN10/16 DIN COURT 3202-F4 FSH ELEA
CARACTERISTIQUES :

- Passage total et intégral
- Tige non montante inox avec filetage forgé
- Fermeture sens horaire
- Patins de glissement (facilitant le coulissement de l'opercule)
- Opercule fonte entièrement revêtu EPDM
- Absence de zones de rétention
- Talon de positionnement
- Joint de chapeau pleins trous en EPDM
- Protection de vis de chapeau
- Etanchéité par double joints toriques EPDM
- Boîte à joint et écrou d'axe en laiton sans plomb CW724R, démontable sous pression
- Peinture anticorrosion époxy couleur RAL 5005 épaisseur 250 µm, certification GSK en cours
- Pare poussière sur la tige
- A brides R.F. PN10/16

UTILISATION :

- Pour réseaux d'adduction d'eau, assainissement, traitement des eaux et irrigation, eau potable
- Température mini et maxi admissible Ts : 0°C à + 50°C
- Pression maxi admissible Ps : 16 bars

COEFFICIENT DE DEBIT Kvs (M3 / h) :

DN	40	50	65	80	100	125	150	200	250	300
Kvs (m3/h)	122	192	327	494	825	1516	2155	3885	6408	8774

CALCUL DE PERTES DE CHARGES :

$$\Delta p = (Q / K_v)^2 \times SG$$

Q : débit en m³/h

Δp : Perte de charge en bar

SG : gravité spécifique (= 1 pour de l'eau)

Kv : coefficient de débit, volume d'eau en m³/h qui passe au travers de la vanne et pour lequel la perte de charge sera de 1 bar à 20°C.

COUPLES DE MANŒUVRE (en Nm sans coefficient de sécurité) :

DN	40	50	65	80	100	125	150	200	250	300
Couple (Nm)	30	30	40	50	80	80	80	110	150	200

NOMBRE DE TOURS POUR OUVERTURE OU FERMETURE AVEC COMMANDE PAR VOLANT :

DN	40	50	65	80	100	125	150	200	250	300
Nombre de tours	10	12.5	16.5	20	21	25.5	31	41	51	51

VANNE A OPERCULE CAOUTCHOUC NF ACS PN10/16 DIN COURT 3202-F4 FSH ELEA

GAMME :



- Vanne à opercule NF, modèle court (F4), corps fonte à brides R.F. PN10/16 axe nu, Fermeture sens Horaire (FSH)
Ref. 186 DN 40 au DN 300



- Volant pour Fermeture Sens Horaire (FSH) en fonte EN GJS-500-7 **Ref. 9807100-9807107**



- Carré de manœuvre 35x35 FSH, DN40 à 300 **Ref. 9802830-9802834**



- Rallonge fixe longueur 1 mètre **Ref. 9802020** du DN50 au DN300

- Rallonge fixe longueur 1,25 mètres **Ref. 9802031** du DN50 au DN300

- Rallonge fixe longueur 1,5 mètres **Ref. 9802042** du DN50 au DN300



- Rallonge télescopique longueur 1,3 à 1,8 mètres **Ref. 9802060** du DN50 au DN200

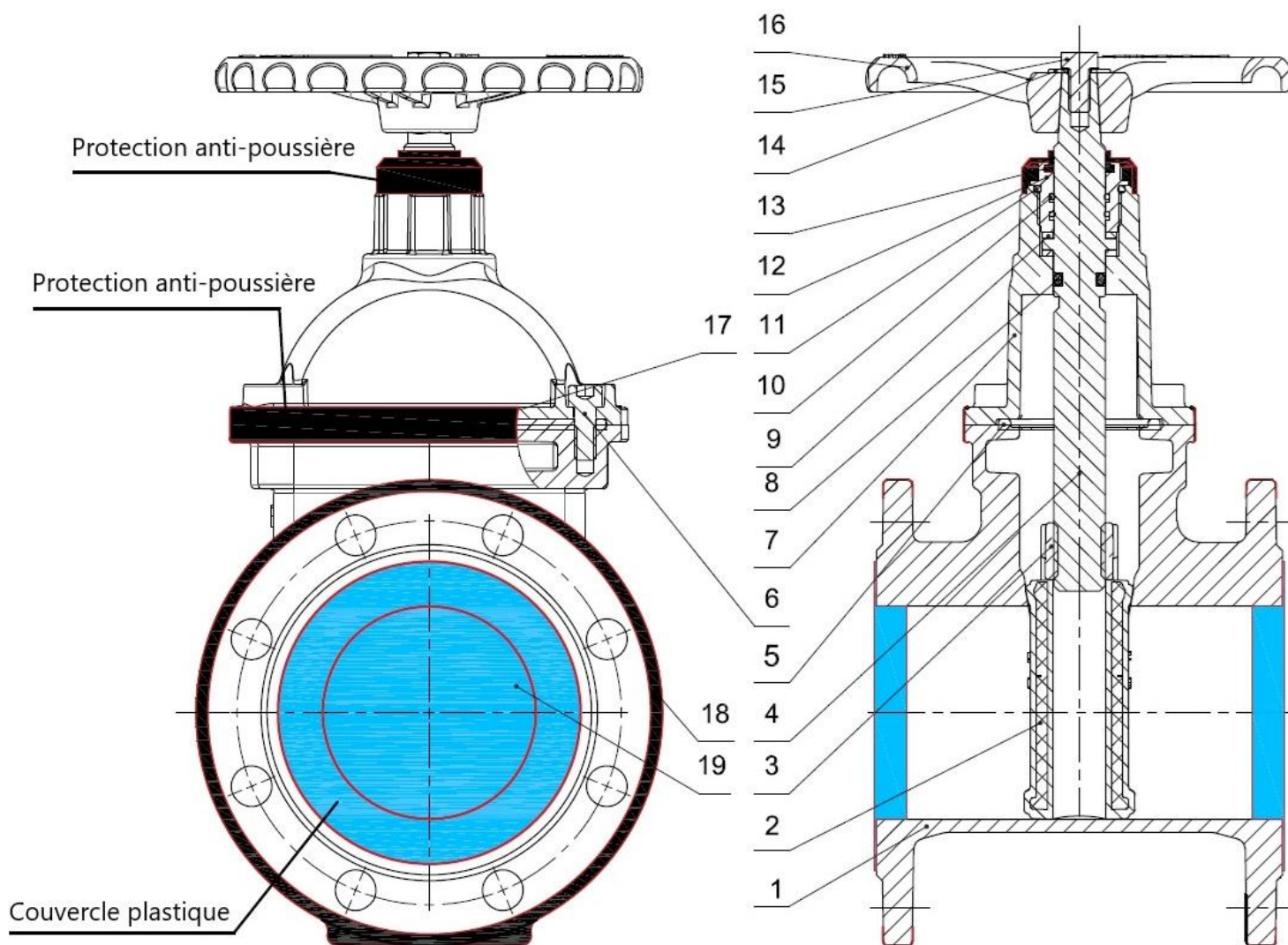
- Rallonge télescopique longueur 2 à 2,5 mètres **Ref. 9802070** du DN50 au DN200



- Clé de fontainier longueur 1 mètre **Ref.9802080** du DN50 au DN200, **Ref.9802081** du DN250 au 300

VANNE A OPERCULE CAOUTCHOUC NF ACS PN10/16 DIN COURT 3202-F4 FSH ELEA

NOMENCLATURE :

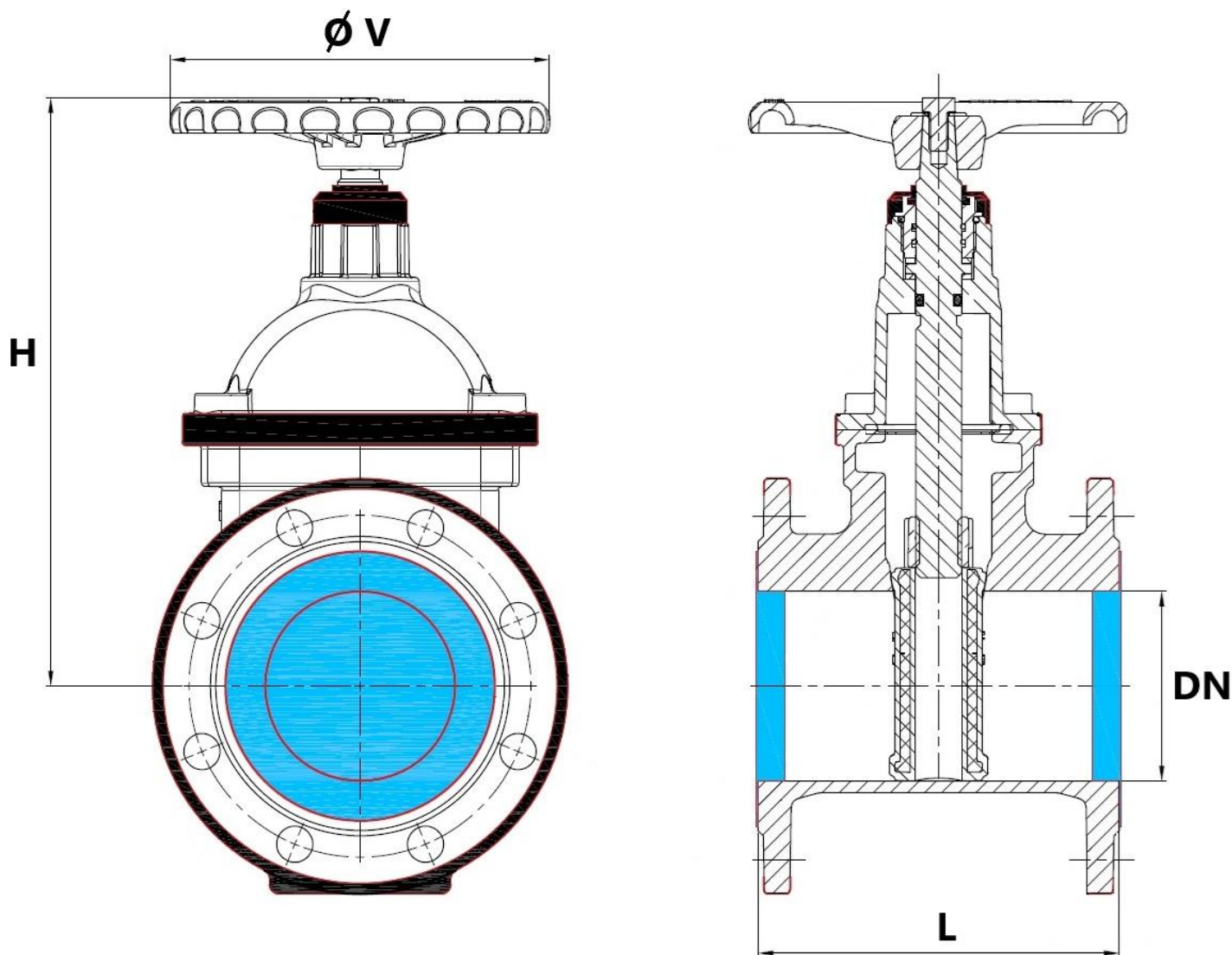


Repère	Désignation	Matériaux
1	Corps	Fonte EN GJS-500-7
2	Opercule	Fonte EN GJS-500-7 + EPDM
3	Ecrou d'axe	Laiton CW724R
4	Axe	Inox AISI 420
5	Joint de chapeau	EPDM
6	Vis	Inox AISI 304
7	Chapeau	Fonte EN GJS-500-7
8	Siège arrière	EPDM

Repère	Désignation	Matériaux
9	Rondelle d'axe	Inox AISI 304
10	Joint torique	EPDM
11	Joint torique	
12	Boite à joints	Laiton CW724R
13	Joint pare-poussière	EPDM
14	Rondelle volant	Inox AISI 304
15	Vis volant	
16	Volant	Fonte EN GJS-500-7

VANNE A OPERCULE CAOUTCHOUC NF ACS PN10/16 DIN COURT 3202-F4 FSH ELEA

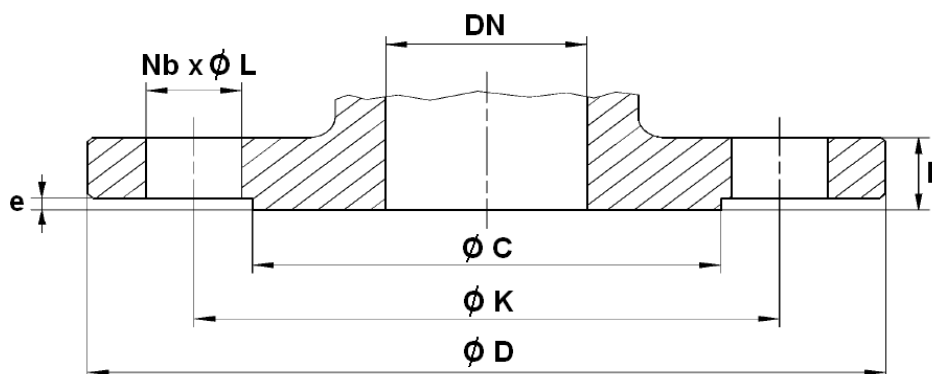
DIMENSIONS (en mm) :



PN	PN10/16								PN10	PN16	PN10	PN16	PN10	PN16
DN	40	50	60/65	65	80	100	125	150	200	200	250	250	300	300
L	140	150	170		180	190	200	210	230		250		270	
H	203	214	257		305	311	354	405	498		582		680	
Ø V	160	180			200			280	320				360	
Poids (Kg)	7.2	9.1	12		17	18.2	25.2	31.8	48		78.2		107	
Ref.	186040	186050	186066	186065	186080	186100	186125	186150	186200	186201	186250	186251	186300	186301

VANNE A OPERCULE CAOUTCHOUC NF ACS PN10/16 DIN COURT 3202-F4 FSH ELEA

DIMENSIONS BRIDES PN10/16 (en mm) :



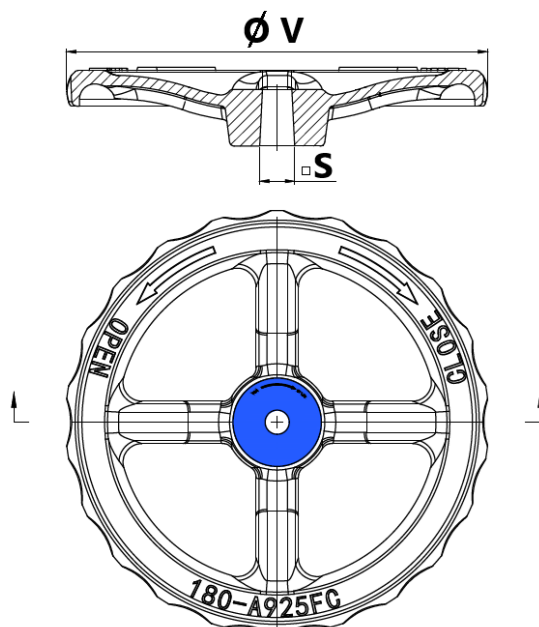
PN	PN10/16								PN16		
DN	40	50	60/65	65	80	100	125	150	200	250	300
Ø C	84	99	114	118	132	156	184	211	266	319	370
Ø D	150	165	185		200	220	250	285	340	400	455
Ø K	110	125	135/145	145	160	180	210	240	295	355	410
Nb x Ø L	4 x 19				8 x 19			8 x 23	12 x 23	12 x 28	
b	19								20	22	24.5
e	3										4
Ref.	186040	186050	186066	186065	186080	186100	186125	186150	186201	186251	186301

DIMENSIONS BRIDES PN10 (en mm) :

PN	PN10		
DN	200	250	300
Ø C	266	319	370
Ø D	340	400	455
Ø K	295	350	400
Nb x Ø L	8 x 23	12 x 23	12 x 23
b	20	22	24.5
e	3	3	4
Ref.	186200	186250	186300

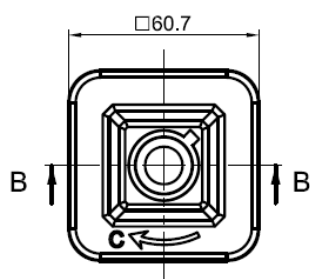
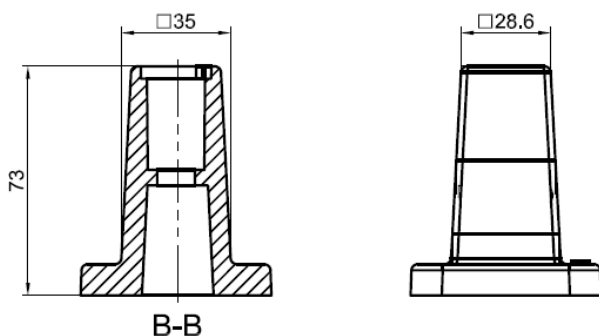
VANNE A OPERCULE CAOUTCHOUC NF ACS PN10/16 DIN COURT 3202-F4 FSH ELEA

DIMENSIONS VOLANTS FSH REF.980710 (en mm) :



DN	40	50	65	80	100	125	150	200	250	300
ϕV	160	180		200			280	320		360
S	14.5	14.9	21.4	21.8	20.1		20.4	22.9		25.4
Ref.	9807100	9807101	9807102	9807103	9807104		9807105	9807106		9807107

DIMENSIONS CARRES DE FONTAINIER FSH REF.980283 (en mm) :



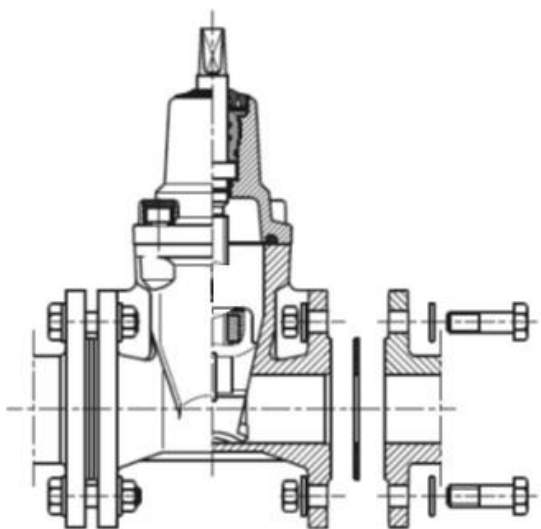
DN	40/50	65/80	100/150	200/250	300
Ref.	9802830	9802831	9802832	9802833	9802834

VANNE A OPERCULE CAOUTCHOUC NF ACS PN10/16 DIN COURT 3202-F4 FSH ELEA

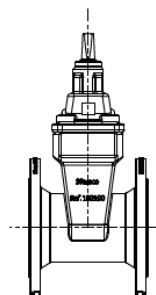
NORMALISATIONS :

- Fabricant certifié ISO 9001 : 2015 et ISO 14001 :2015
- Conception suivant les normes EN 1074-1 et EN 1074-2
- Titulaire de la marque NF 197
- Tests d'étanchéité selon la norme EN 12266-1, Taux A
- DIRECTIVE 2014/68/UE : Compatible pour liquides du groupe 2
 - Produits exclus (article 4, § 3)
- Certificat 3.1 sur demande
- Ecartement suivant la norme EN 558 série 14 (DIN 3202 F4)
- Brides R.F. suivant la norme EN 1092-2 PN10/16
- Attestation de conformité sanitaire **A.C.S. N° 24 ACC LY 469**

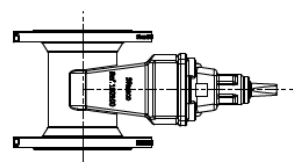
POSITIONS DE MONTAGE :



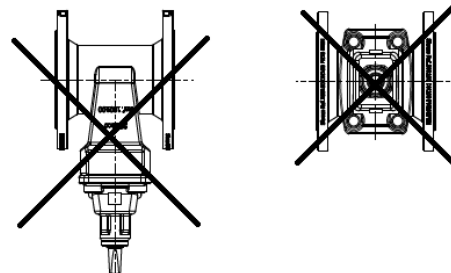
Recommandé :



Acceptable :



Non acceptable :



PRECONISATIONS : Les avis et conseils, les indications techniques, les propositions, que nous pouvons être amenés à donner ou à faire, n'impliquent de notre part aucune garantie. Il ne nous appartient pas d'apprécier les cahiers des charges ou descriptifs fournis. Il appartient au client de vérifier l'adéquation entre le choix du matériel et les conditions réelles d'utilisation.