

APPLIQUE MURALE DOUBLE JUPE HAUTE LAITON 4MS SANS ECROU

Applique murale double laiton chromé ou brut sans écrou pour les réseaux d'eau froide ou eau chaude.
La jupe haute facilite le montage et le rend plus accessible.
Permet le montage mural et le raccordement de robinetterie sanitaire.



Dimensions : DN1/2"-3/8
Raccordement : Mâle-Femelle BSP
Température Mini : +0°C
Température Maxi : +90°C
Pression Maxi : 10 Bars
Caractéristiques : Pour robinetterie sanitaire
Sans écrou
Jupe Haute
Applique double

Matière : Laiton CW617N-4MS suivant EN 12165

APPLIQUE MURALE DOUBLE JUPE HAUTE LAITON 4MS SANS ECROU

CARACTERISTIQUES :

- Jupe haute
- Applique laiton chromé
- Pour robinetterie sanitaire

UTILISATION :

- Pour réseaux d'eau froide et d'eau chaude
- Température mini admissible Ts : 0°C
- Température maxi admissible Ts : + 90°C
- Pression maxi admissible Ps : 10 bars

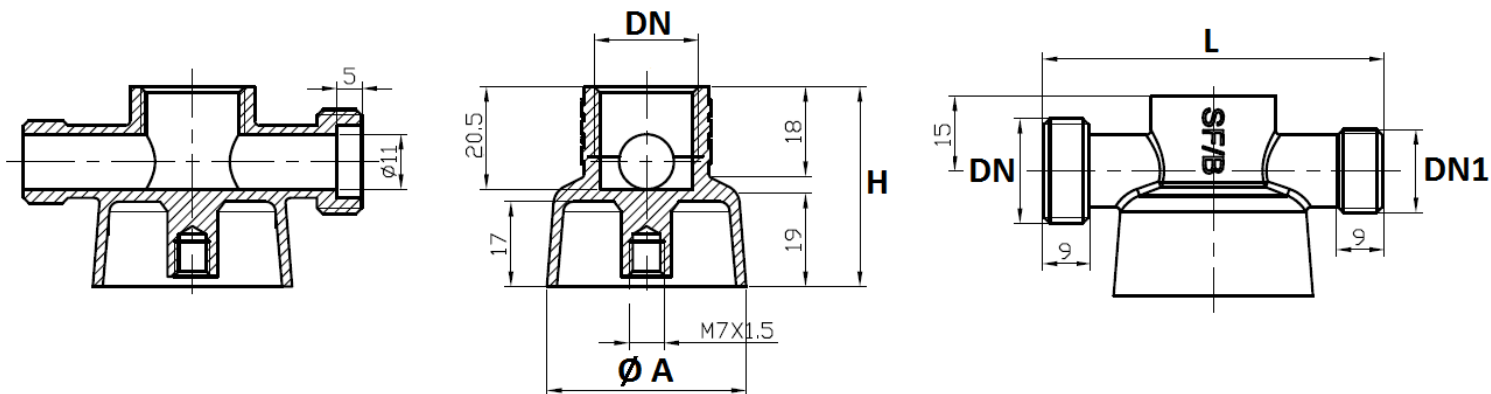
GAMME :



- Applique murale jupe haute double sans écrou chromée avec intérieur brossé, entrée mâle 1/2" – applique femelle 1/2" – sortie mâle 3/8" **Réf. 1349044**



- Applique murale jupe haute double sans écrou entièrement chromée, entrée mâle 1/2" – applique femelle 1/2" – sortie mâle 3/8" **Réf. 1349144**

APPLIQUE MURALE DOUBLE JUPE HAUTE LAITON 4MS SANS ECROU
DIMENSIONS (en mm) :


Ref.	DN	1/2"
1349044	DN1	3/8"
	H	40
1349144	L	68
	Ø A	40
	Poids (en Kg)	0.14

NORMALISATIONS :

- Fabricant certifié ISO 9001 : 2015
- **DIRECTIVE 2014/68/UE** : Produits exclus de la directive (Article 1, § 2b)
- Taraudage femelle BSP cylindrique et filetage mâle BSP cylindrique suivant la norme ISO 228-1

PRECONISATIONS : Les avis et conseils, les indications techniques, les propositions, que nous pouvons être amenés à donner ou à faire, n'impliquent de notre part aucune garantie. Il ne nous appartient pas d'apprécier les cahiers des charges ou descriptifs fournis. Il appartient au client de vérifier l'adéquation entre le choix du matériel et les conditions réelles d'utilisation.

Sferaco 90 rue du Ruisseau 38297 St Quentin Fallavier Tél : 04.74.94.15.90 Fax : 04.74.95.62.08 Internet : www.sferaco.fr E-mail : info@sferaco.fr