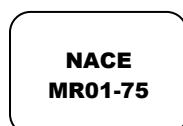


**FILTRE A TAMIS Y ACIER MOULE A216WCB A BRIDES CLASS 300 PN50 ASME B16.10**

Filtre à tamis en Y acier moulé A216 WCB à brides Class 300 PN50 pour la filtration de réseaux d'eau, gasoil, vapeur, pétrochimie, industries pétrolières et gaz.

Filtre avec tamis inox démontable et chapeau boulonné.

Bouchon de purge taraudé NPT permettant le montage d'une vanne de rinçage.



**Dimensions :** DN50 au DN400 (NPS 2" à 16")  
**Raccordement :** A brides RF Class 300 (PN50)  
**Température Mini :** -29°C  
**Température Maxi :** +425°C  
**Pression Maxi :** 50 Bars  
**Caractéristiques :** Tamis inox démontable  
Chapeau boulonné avec bouchon de purge

**Matière :** Acier moulé ASTM A216 WCB

**FILTRE A TAMIS Y ACIER MOULE A216WCB A BRIDES CLASS 300 PN50 ASME B16.10**
**CARACTERISTIQUES :**

- Tamis inox démontable
- A brides R.F. Class 300 (PN50)
- Montage horizontal ou vertical avec fluide descendant (respecter le sens de passage indiqué sur le corps par une flèche )
- Filtration 1 mm en DN50 (2"), 1.5 mm du DN65 au 400 (2"1/2 au 16")
- Chapeau boulonné avec bouchon de purge taraudage NPT
- Peinture acrylique couleur grise RAL 7001, épaisseur 60 µm

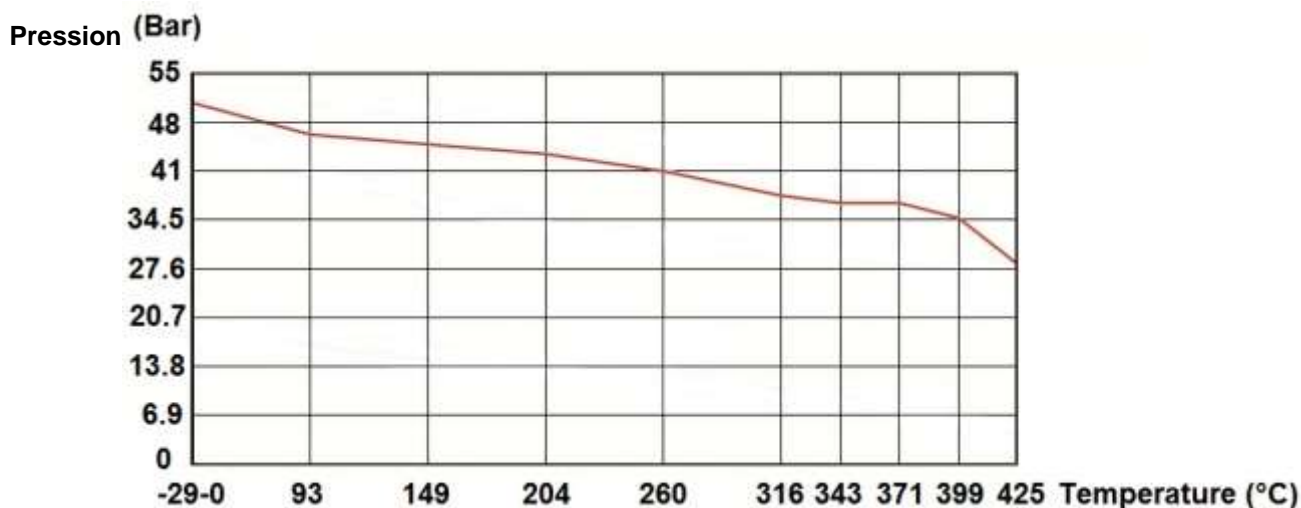
**UTILISATION :**

- Réseaux d'eau, gasoil, vapeur, pétrochimie, industries pétrolières, gaz
- Température mini admissible Ts : - 29°C
- Température maxi admissible Ts :+ 425°C
- Pression maxi admissible Ps : 50 bars

**RELATION PRESSION / TEMPERATURE :**

( Selon AMSE B16-34 pour acier A216 WCB )

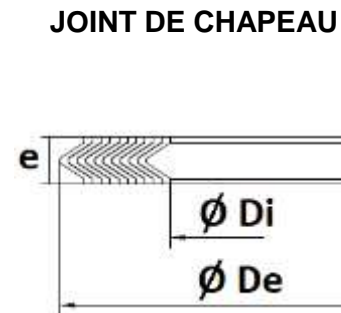
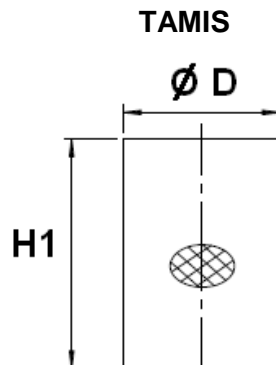
<b>Pression ( Bar )</b>	<b>51.1</b>	<b>51.1</b>	<b>46.2</b>	<b>45.1</b>	<b>43.8</b>	<b>41.3</b>	<b>37.9</b>	<b>36.9</b>	<b>36.9</b>	<b>34.8</b>	<b>28.2</b>
<b>Température ( °C )</b>	<b>-29</b>	<b>38</b>	<b>93</b>	<b>149</b>	<b>204</b>	<b>260</b>	<b>316</b>	<b>343</b>	<b>371</b>	<b>399</b>	<b>425</b>

**COURBE PRESSION / TEMPERATURE :**

**COEFFICIENT DE DEBIT Kvs ( M3 / h ) :**

<b>DN (mm)</b>	<b>50</b>	<b>65</b>	<b>80</b>	<b>100</b>	<b>150</b>	<b>200</b>	<b>250</b>	<b>300</b>	<b>350</b>	<b>400</b>
<b>NPS (")</b>	<b>2"</b>	<b>2"1/2</b>	<b>3"</b>	<b>4"</b>	<b>6"</b>	<b>8"</b>	<b>10"</b>	<b>12"</b>	<b>14"</b>	<b>16"</b>
<b>Kvs ( m3/h )</b>	<b>32.4</b>	<b>54.8</b>	<b>83.1</b>	<b>129.7</b>	<b>291.2</b>	<b>518.8</b>	<b>810.7</b>	<b>1167.4</b>	<b>1447.1</b>	<b>1923</b>

**FILTRE A TAMIS Y ACIER MOULE A216WCB A BRIDES CLASS 300 PN50 ASME B16.10**
**GAMME :**

- Filtre acier à brides R.F. Class 300 (PN50) Ref. 244 du DN 50 au DN 400 ( NPS 2" à 16" )

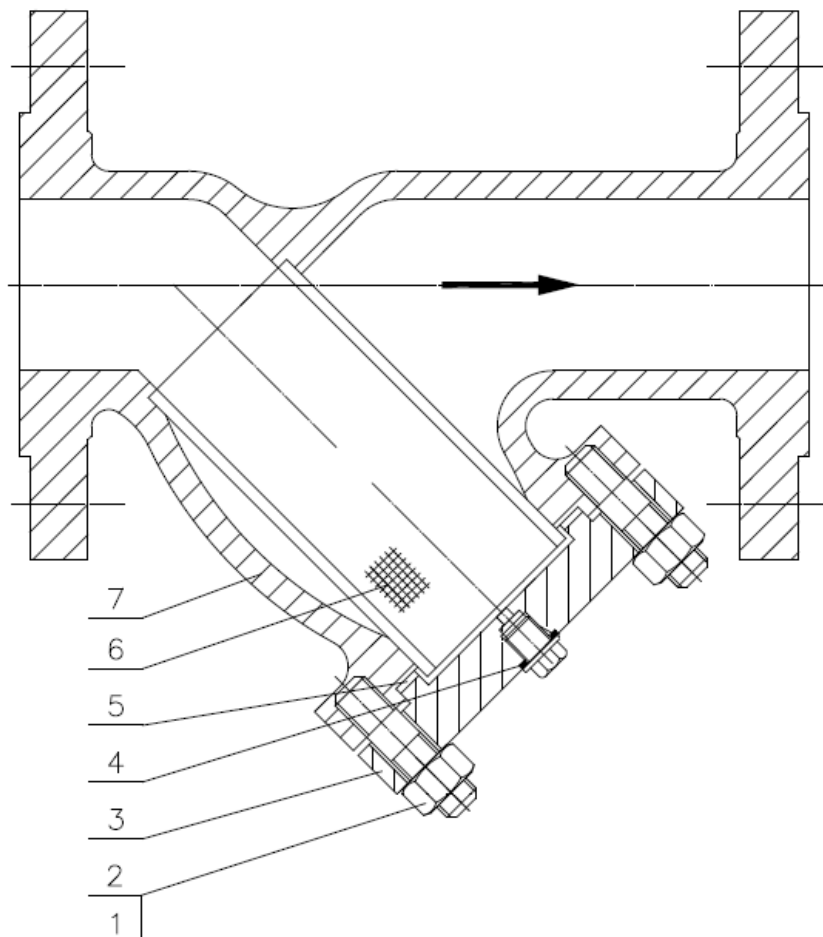
**REPARABILITE :**


	DN (mm)	50	65	80	100	150	200
	NPS (")	2"	2"1/2	3"	4"	6"	8"
Tamis	$\varnothing D \times H1$	55x110	60x120	80x135	105x175	150x210	190x275
	Maille	1					
	Ref.	9802490	9802491	9802492	9802493	9802494	9802495
Joint de Chapeau	$\varnothing Di \times \varnothing De \times e$	55x70x3	65x80x3	80x95x3	105x120x3	150x165x3	190x210x3
	Ref.	9802370	9802371	9802372	9802373	9802374	9802375

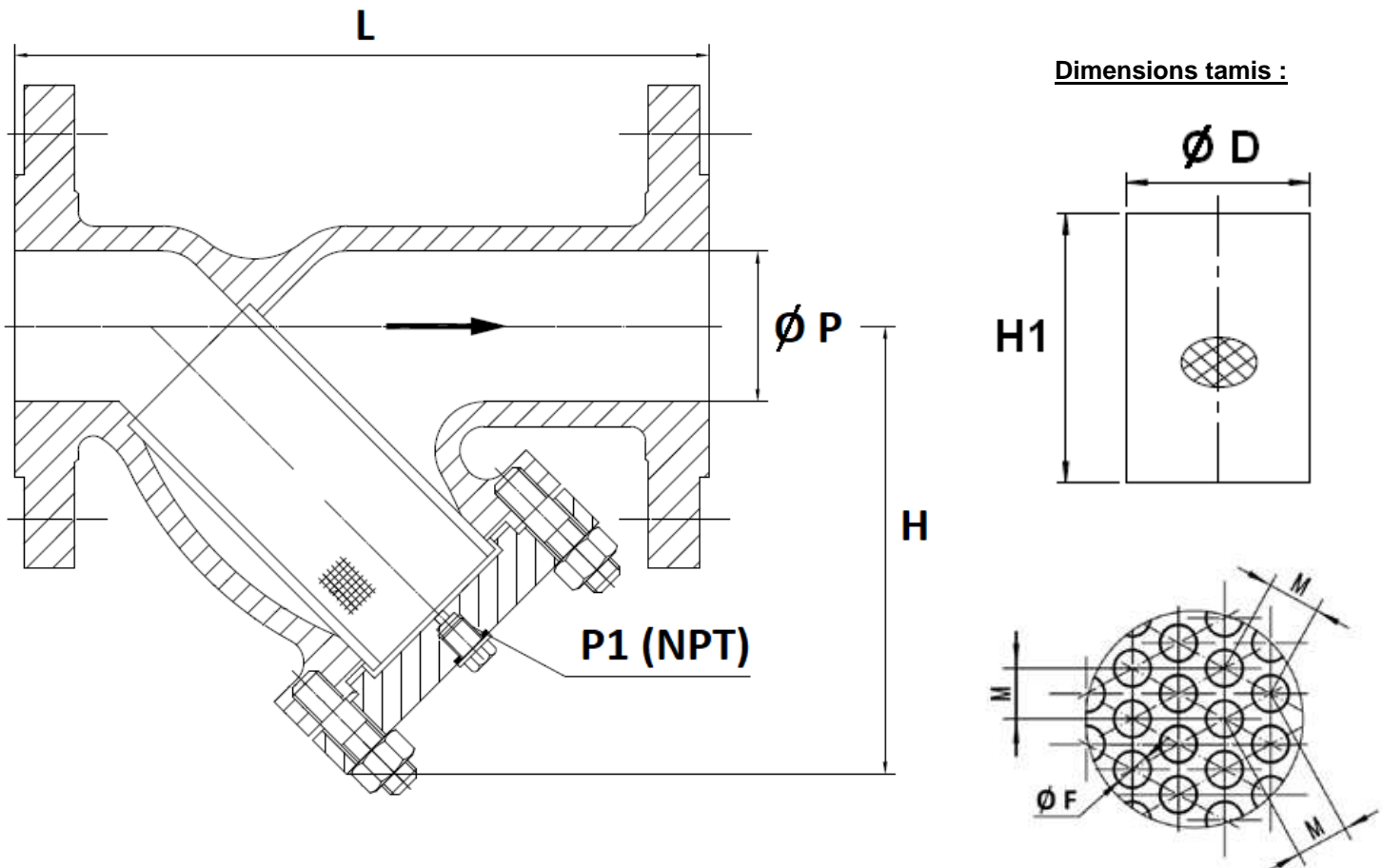
	DN	250	300	350	400
	NPS (")	10"	12"	14"	16"
Tamis	$\varnothing D \times H1$	235x355	280x365	340x435	390x465
	Maille	1.5			
	Ref.	9802496	9802497	9802498	9802499
Joint de Chapeau	$\varnothing Di \times \varnothing De \times e$	235x260x3	280x305x3	340x370x3	390x420x3
	Ref.	9802376	9802377	9802378	9802379

**FILTRE A TAMIS Y ACIER MOULE A216WCB A BRIDES CLASS 300 PN50 ASME B16.10**

**NOMENCLATURE :**



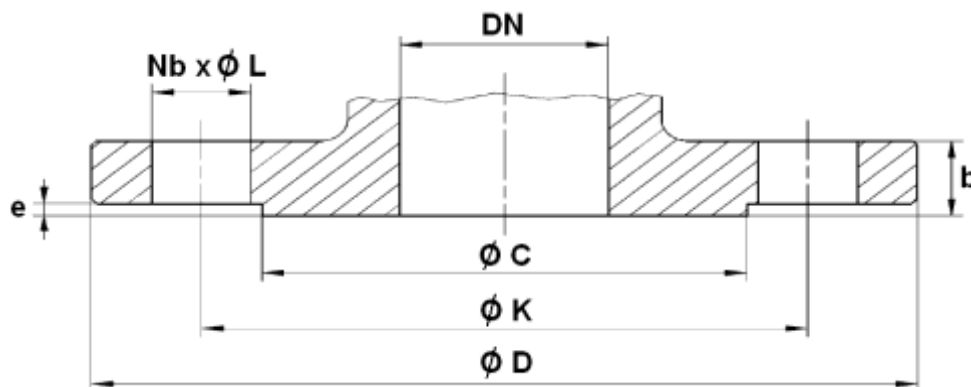
Repère	Désignation	Matériaux
1	Tirant	ASTM A193 Gr.B7M
2	Ecrou	ASTM A194 Gr.2HM
3	Chapeau	ASTM A105
4	Bouchon	Acier avec joint cuivre
5	Joint de chapeau	Graphite + inox AISI 304
6	Tamis	Inox AISI 304
7	Corps	ASTM A216 WCB

**FILTRE A TAMIS Y ACIER MOULE A216WCB A BRIDES CLASS 300 PN50 ASME B16.10**
**DIMENSIONS ( en mm ) :**


DN (mm)	50	65	80	100	150	200	250	300	350	400
NPS (")	2"	2"1/2	3"	4"	6"	8"	10"	12"	14"	16"
Ø P	51	64	76	102	152	203	254	305	350	400
L	267	292	318	356	444	559	622	711	838	864
H	140	155	185	225	290	396	485	610	650	740
P1 ( purge NPT )	1/2"	1/2"	1/2"	1/2"	3/4"	3/4"	1"	1"	1"1/2	1"1/2
Ø D	55	65	80	105	150	190	235	280	340	390
H1	110	120	135	175	210	275	355	365	435	465
Maille (ØF)	1	1.5								
M	3	3.5								
Poids ( Kg )	11	15	20	34	60	101	154	218	490	620
Ref.	244050	244065	244080	244100	244150	244200	244250	244300	244350	244400

**FILTRE A TAMIS Y ACIER MOULE A216WCB A BRIDES CLASS 300 PN50 ASME B16.10**

**DIMENSIONS BRIDES CLASS 300 (PN50) ( en mm ) :**



DN (mm)	50	65	80	100	150	200	250	300	350	400
NPS (")	2"	2"1/2	3"	4"	6"	8"	10"	12"	14"	16"
Ø C	92.1	104.8	127	157.2	215.9	269.9	323.8	381	412.8	469.9
Ø D	165	190	210	255	320	380	445	520	585	650
Ø K	127	149.2	168.3	200	269.9	330.2	387.4	450.8	514.4	571.5
Nb x Ø L	8 x 19	8 x 22	8 x 22	8 x 22	12 x 22	12 x 26	16 x 29	16 x 32	20 x 32	20 x 35
b	22.7	25.9	29	32.2	37	41.7	48.1	51.3	54.4	57.6
e	2	2	2	2	2	2	2	2	2	2

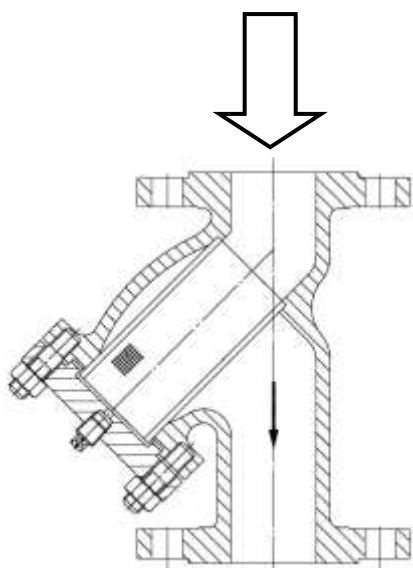
**FILTRE A TAMIS Y ACIER MOULE A216WCB A BRIDES CLASS 300 PN50 ASME B16.10**

**NORMALISATIONS :**

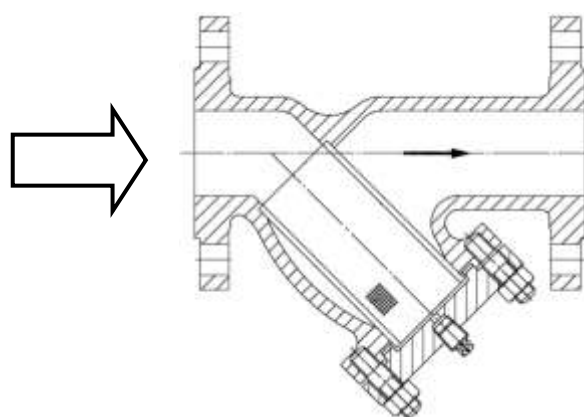
- Fabricant certifié ISO 9001 : 2015 et ISO 14001 : 2015
- DIRECTIVE 2014/68/UE : Compatible pour Liquides et Gaz du Groupe 1
  - DN50-100 : Catégorie de risque II, marquage CE 0036
  - DN125-400 : Catégorie de risque III, marquage CE 0036
- Certificat 3.1 sur demande
- Conception suivant la norme ASME B16.34
- Tests d'étanchéité suivant la norme API 598, table 6
- Ecartement suivant la norme ASME B16.10 table 2 série 15 jusqu'au DN300, série 17 du DN350 au 400, EN 558 série 21 sauf DN200
- Brides R.F. suivant la norme ASME B16.05 Class 300
- Matériaux suivant la norme NACE MR 01-75

**POSITIONS DE MONTAGE :**

**Montage Vertical ( fluide descendant )**



**Montage Horizontal**



**PRECONISATIONS :** Les avis et conseils, les indications techniques, les propositions, que nous pouvons être amenés à donner ou à faire, n'impliquent de notre part aucune garantie. Il ne nous appartient pas d'apprécier les cahiers des charges ou descriptifs fournis. Il appartient au client de vérifier l'adéquation entre le choix du matériel et les conditions réelles d'utilisation.