

ADAPTATEUR DE BRIDE LARGE PLAGE VERROUILLE POUR TUBES TOUS MATERIAUX

Adaptateur de bride verrouillé autobuté large plages pour le raccordement de réseaux de distribution et d'adduction d'eau, irrigation et eau potable.

Avec bague de verrouillage acier.

Montage sur tube sans démontage du raccord.

Modèle large plages permettant une adaptation sur une grande gamme de diamètre avec un seul raccord.



- Dimensions :** DN50 à DN300
- Raccordement :** A brides PN10/16
- Température Mini :** +0°C
- Température Maxi :** +60°C
- Pression Maxi :** 16 Bars jusqu'au DN200, 10 bars au-delà
- Caractéristiques :** Corps fonte
Montage sur tube sans démontage du raccord
Bague de verrouillage acier
Joint EPDM

Matière : Fonte EN GJS-500-7

ADAPTATEUR DE BRIDE LARGE PLAGE VERROUILLE POUR TUBES TOUS MATERIAUX

CARACTERISTIQUES :

- Adaptateur fonte verrouillé pour tubes tous matériaux
- Joint EPDM
- Visserie anti corrosion revêtue Geomet
- Avec bague autobloquante
- Peinture époxy couleur bleue RAL 5015, épaisseur 250µ

UTILISATION :

- Réseaux de distribution et d'adduction d'eau
- Température mini et maxi admissible Ts : + 0°C à + 60°C
- Pression maxi admissible Ps : 16 bars jusqu'au DN200, 10 bars au-delà

GAMME :

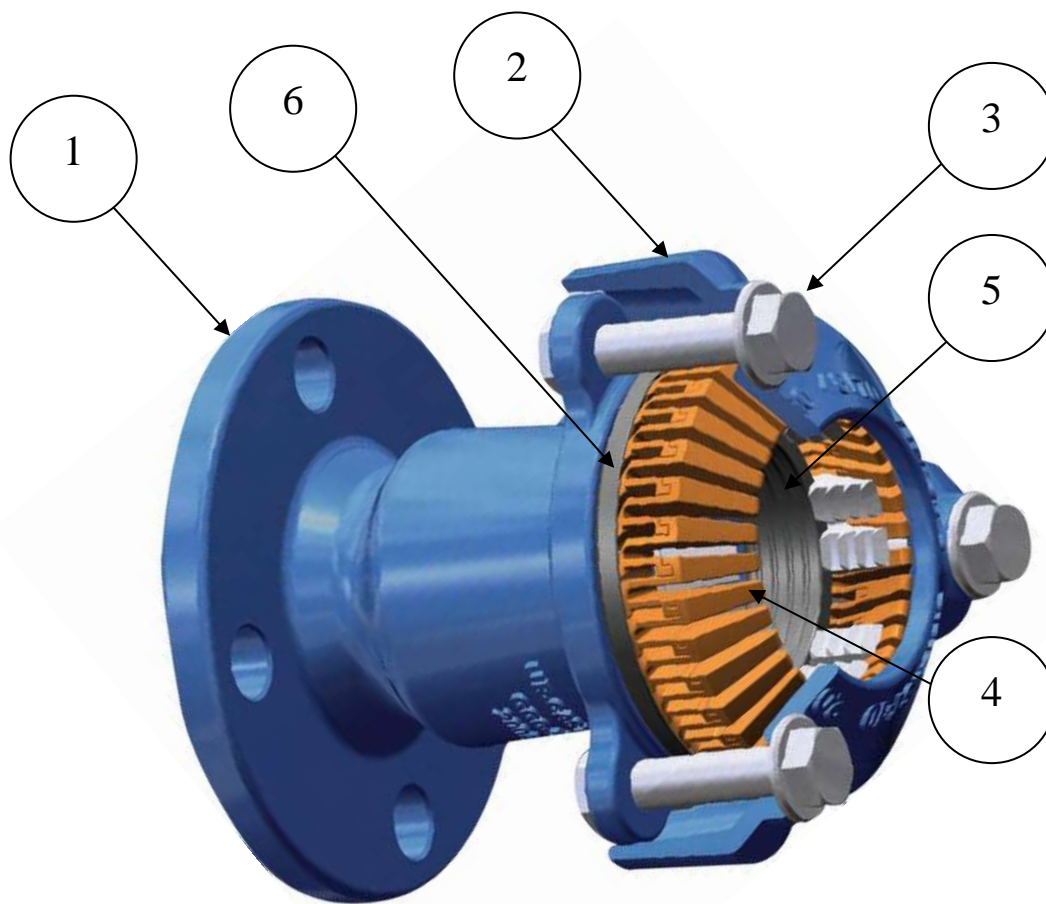
- Adaptateur de bride large plage avec bague autobloquante (empêche le mouvement axial du tube) pour tubes tous matériaux
Ref.2509 du DN 50 D.46-70 au DN 300-D.315-350

Suivant les DN, la bride peut avoir une forme différente :



ADAPTATEUR DE BRIDE LARGE PLAGE VERROUILLE POUR TUBES TOUS MATERIAUX

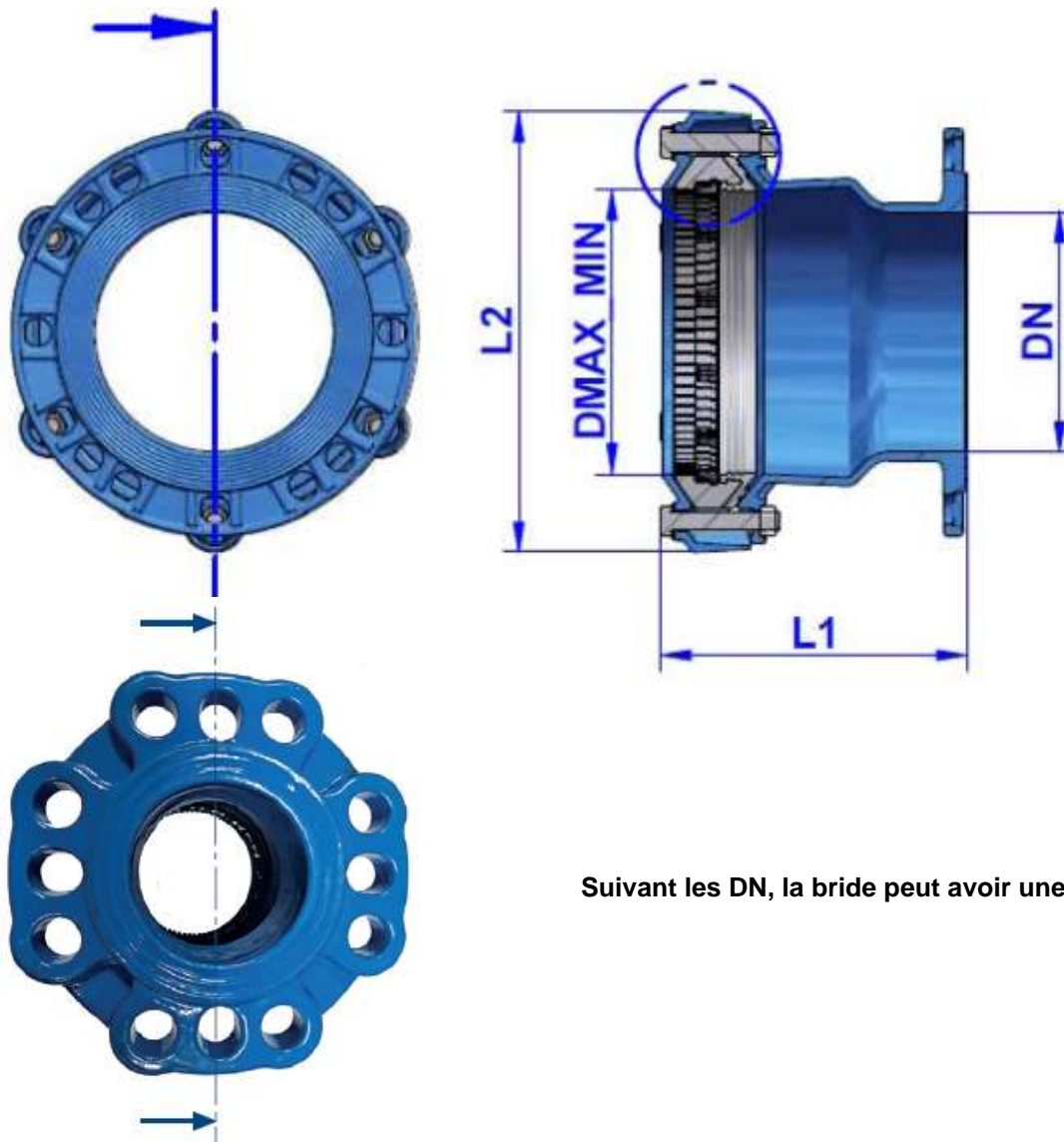
NOMENCLATURE :



Repère	Désignation	Matériaux
1	Corps	Fonte EN GJS-500-7
2	Contre bride	
3	Boulonnerie	Acier F114 6.8 revêtu Geomet
4	Bague autobloquante	Acier F114 bichromaté
5	Joint	EPDM
6	Bague	POM

ADAPTATEUR DE BRIDE LARGE PLAGE VERROUILLE POUR TUBES TOUS MATERIAUX

DIMENSIONS (en mm) :



Suivant les DN, la bride peut avoir une forme différente

DN	50	60-65	80	100	125	150	200	250	300
Ø Di min	46	70	88	108	133	159	200	250	315
Ø Di max	70	95	123	143	168	194	235	285	350
L1	170	195	215	225	225	225	245	265	275
L2	187	212	240	260	285	311	370	420	485
Poids (Kg)	5.5	6.8	9.46	11.12	13.28	15.08	23.54	28.6	39.38
Ref.	2509050	2509065	2509080	2509100	2509125	2509150	2509200	2509250	2509300

ADAPTATEUR DE BRIDE LARGE PLAGE VERROUILLE POUR TUBES TOUS MATERIAUX

NORMALISATIONS :

- Fabricant certifié ISO 9001 : 2015
- Directive 2014/68/UE : Produits exclus de la directive (Article 1, § 2.b)
- Tests d'étanchéité suivant la norme EN 12266-1
- Brides suivant la norme EN 1092-2 PN10-16
- Attestation de conformité sanitaire **A.C.S. N° 24 ACC LY 114**
- Joint EPDM suivant normes EN 681-1, BS 6920
- Boulonnerie suivant normes DIN 931, DIN 934 et DIN 125
- Corps et contre bride suivant normes EN 1514, EN 1563, BS 6920

PRECONISATIONS : Les avis et conseils, les indications techniques, les propositions, que nous pouvons être amenés à donner ou à faire, n'impliquent de notre part aucune garantie. Il ne nous appartient pas d'apprécier les cahiers des charges ou descriptifs fournis. Il appartient au client de vérifier l'adéquation entre le choix du matériel et les conditions réelles d'utilisation.

ADAPTATEUR DE BRIDE LARGE PLAGE VERROUILLE POUR TUBES TOUS MATERIAUX**INSTRUCTIONS DE MONTAGE****REGLES GENERALES :**

- Bien vérifier l'adéquation entre les raccords et les conditions de service réelles (nature du fluide, pression, température).

INSTRUCTIONS DE MONTAGE :

- Vérifier que le diamètre extérieur du tube correspond au diamètre admissible par le raccord.
- Avant l'assemblage, bien vérifier la propreté du tube et du raccord.
- Couper le tube perpendiculairement à l'axe de la tuyauterie avec un outil approprié (ne pas couper le tube en biseau).
- Eliminer les éventuelles bavures.
- Les tuyauteries doivent être parfaitement alignées et leur supportage suffisamment dimensionné afin que les raccords ne supportent aucune contrainte extérieure.
- Caler provisoirement les tronçons de tuyauterie qui n'ont pas encore leurs supports définitifs. Ceci pour éviter d'appliquer des contraintes importantes sur les raccords.
- Insérer le tube à l'intérieur du raccord sans démonter ce dernier
- Raccorder le raccord ainsi connecté au tube, à la bride correspondante (robinet, T, etc...) en s'assurant que les DN soient les mêmes.
- Pour les tubes PE au-delà du diamètre 63, monter un insert métallique à l'intérieur du tube pour éviter sa déformation et assurer une bonne étanchéité.
- Déviation angulaire : 10° maxi
- Le serrage de la boulonnerie de raccordement doit être réalisé en croix selon un couple de 60 Nm