

BRIDE PLEINE FONTE RONDE PN10/16 POUR RACCORDS EAU

Bride pleine fonte ronde PN10/16 pour le raccordement de réseaux de distribution et d'adduction d'eau, irrigation et eau potable.

Compatible eau potable grâce à la certification ACS.



Dimensions : DN40 à DN350
Raccordement : PN10/16 RF
Température Mini : +0°C
Température Maxi : +60°C
Pression Maxi : 16 Bars
Caractéristiques : Avec peinture époxy

Matière : Fonte EN GJS-500-7

BRIDE PLEINE FONTE RONDE PN10/16 POUR RACCORDS EAU

CARACTERISTIQUES :

- Raccordement PN10/16
- Peinture époxy couleur bleue RAL 5017, épaisseur 250µ
- Bride en fonte EN GJS-500-7

UTILISATION :

- Réseaux de distribution et d'adduction d'eau
- Température mini et maxi admissible Ts : + 0°C à + 60°C
- Pression maxi admissible Ps : 16 bars

GAMME :

- Bride pleine PN10/16 **Ref.2511** du DN 40 au DN 350

ACCESSOIRES :



- Joints de brides EPDM noir ACS non percés PN10/16 **Ref.9803178-9803187** du DN40 au DN300



- Joints de brides EPDM noir ACS percés PN10/16 **Ref.9803278-9803291** du DN40 au DN300



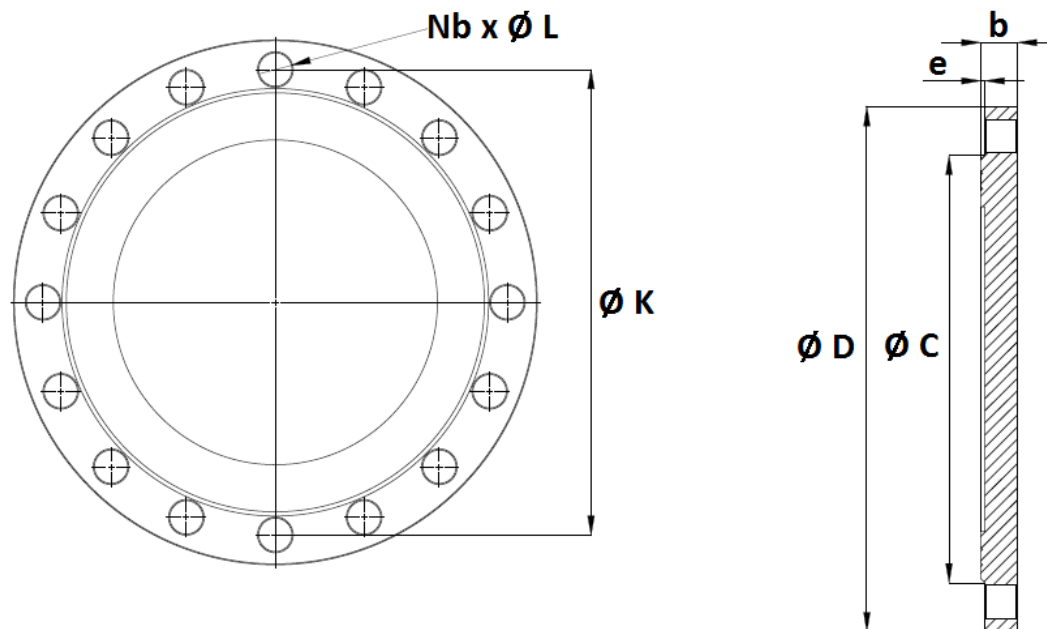
- Kit de boulonnerie acier revêtu Geomet 500 Grade B Classe 8.8 PN10/16 **Ref.2128** du DN40 au DN175



- Kit de boulonnerie acier revêtu Geomet 500 Grade B Classe 8.8 PN10 **Ref.2128** du DN200 au DN300



- Kit de boulonnerie acier revêtu Geomet 500 Grade B Classe 8.8 PN16 **Ref.2129** du DN200 au DN300

BRIDE PLEINE FONTE RONDE PN10/16 POUR RACCORDS EAU
DIMENSIONS (en mm) :


DN	40 PN10/16	50 PN10/16	60/65 PN10/16	80 PN10/16	100 PN10/16	125 PN10/16	150 PN10/16	200 PN10/16
Ø C	84	99	118	132	156	184	211	266
Ø D	150	165	185	200	220	250	285	340
Ø K	110	125	135-145	160	180	210	240	295
Nb x Ø L	4 x 19	4 x 19	4 x 19	8 x 19	8 x 19	8 x 19	8 x 23	8/12 x 23
b	19	19	19	19	19	19	19	20
e	3	3	3	3	3	3	3	3
Poids (Kg)	2	2.5	2.85	3.43	4.8	5.35	7.1	11
Ref.	2511040	2511050	2511060	2511080	2511100	2511125	2511150	2511200

DN	250 PN10/16*	250 PN16	300 PN10/16*	300 PN16	350 PN10/16
Ø C	319	319	370	370	429
Ø D	400	405	455	455	520
Ø K	350-355	355	400-410	410	460-470
Nb x Ø L	12x23-12x28	12 x 28	12x23-12x28	12 x 28	16x23-16x28
b	22	22	24	24.5	24.5
e	3	3	4	4	4
Poids (Kg)	16.31	16.31	22.5	22.35	32
Ref.	2511250	2511251	2511300	2511301	2511350

***en cours de modification, évolution de PN10 vers double perçage PN10/16**

BRIDE PLEINE FONTE RONDE PN10/16 POUR RACCORDS EAU**NORMALISATIONS :**

- Fabricant certifié ISO 9001 : 2015
- Directive 2014/68/UE : Produits exclus de la directive (Article 1, § 2.b)
- Revêtements conforme à la directive RoHS 2002/95/CE
- Dimensions suivant EN 1092-2 PN10/16
- Peinture époxy **ACS N° 23 MAT LY 280**

PRECONISATIONS : Les avis et conseils, les indications techniques, les propositions, que nous pouvons être amenés à donner ou à faire, n'impliquent de notre part aucune garantie. Il ne nous appartient pas d'apprécier les cahiers des charges ou descriptifs fournis. Il appartient au client de vérifier l'adéquation entre le choix du matériel et les conditions réelles d'utilisation.