

## BRIDE FONTE TARAUEE METRIQUE PETIT BOSSAGE PN10/16 POUR RACCORDS EAU

Bride fonte taraudée métrique petit bossage PN10/16 pour le raccordement de réseaux de distribution et d'adduction d'eau, irrigation et eau potable.

Taraudage métrique petit bossage M40x300.

Compatible eau potable grâce à la certification ACS.



**Dimensions :** DN40 à DN300  
**Raccordement :** PN10/16 RF  
**Température Mini :** +0°C  
**Température Maxi :** +60°C  
**Pression Maxi :** 16 Bars  
**Caractéristiques :** Taraudage M40x300  
Peinture époxy

**Matière :** Fonte EN GJS-500-7

**BRIDE FONTE TARAUEE METRIQUE PETIT BOSSAGE PN10/16 POUR RACCORDS EAU**

**CARACTERISTIQUES :**

- Raccordement PN10/16
- Taraudage petit bossage M40x300
- Peinture époxy couleur bleue RAL 5017, épaisseur 250µ
- Bride en fonte EN GJS-500-7

**UTILISATION :**

- Réseaux de distribution et d'adduction d'eau
- Température mini et maxi admissible Ts : + 0°C à + 60°C
- Pression maxi admissible Ps : 16 bars

**GAMME :**

- Bride taraudée petit bossage M40x300 PN10/16 **Ref.2512** du DN 40 au DN 300

**ACCESSOIRES :**



- Joints de brides EPDM noir ACS non percés PN10/16 **Ref.9803178-9803187** du DN40 au DN300



- Joints de brides EPDM noir ACS percés PN10/16 **Ref.9803278-9803291** du DN40 au DN300



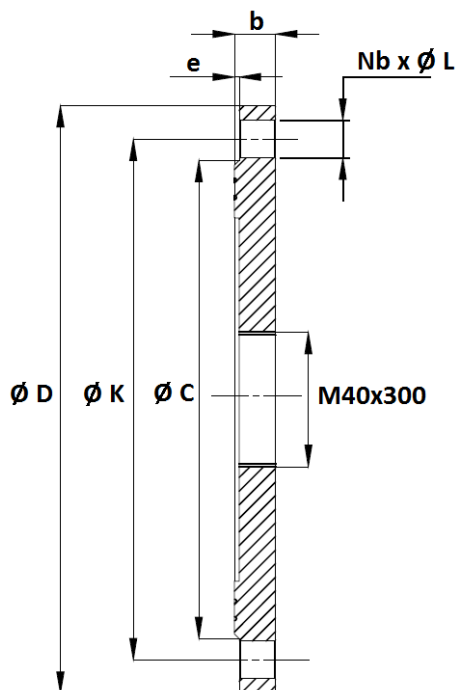
- Kit de boulonnerie acier revêtu Geomet 500 Grade B Classe 8.8 PN10/16 **Ref.2128** du DN40 au DN175



- Kit de boulonnerie acier revêtu Geomet 500 Grade B Classe 8.8 PN10 **Ref.2128** du DN200 au DN300



- Kit de boulonnerie acier revêtu Geomet 500 Grade B Classe 8.8 PN16 **Ref.2129** du DN200 au DN300

**BRIDE FONTE TARAUEE METRIQUE PETIT BOSSAGE PN10/16 POUR RACCORDS EAU**
**DIMENSIONS ( en mm ) :**


DN	40 PN10/16	50 PN10/16	60/65 PN10/16	80 PN10/16	100 PN10/16	125 PN10/16	150 PN10/16	200 PN10/16
Ø C	84	99	108	132	156	184	211	266
Ø D	150	165	185	200	220	250	285	340
Ø K	110	125	135-145	160	180	210	240	295
Nb x Ø L	4 x 19	4 x 19	4 x 19	8 x 19	8 x 19	8 x 19	8 x 23	8/12 x 23
b	19	19	19	19	19	19	19	20
e	3	3	3	3	3	3	3	3
Poids (Kg)	1.93	2.43	2.9	3.36	3.8	5.28	7.03	9.84
Ref.	2512040	2512050	2512060	2512080	2512100	2512125	2512150	2512200

DN	250 PN10/16*	250 PN16	300 PN10/16*	300 PN16
Ø C	319	319	370	370
Ø D	402	405	457	455
Ø K	350-355	355	400-410	410
Nb x Ø L	12x23-12x28	12 x 28	12x23-12x28	12 x 28
b	21.5	22	24	24.5
e	3	3	4	4
Poids (Kg)	15.6	15.2	22.5	22.7
Ref.	2512250	2512251	2512300	2512301

**\*en cours de modification, évolution de PN10 vers double perçage PN10/16**

 Sferaco 90 rue du Ruisseau 38297 St Quentin Fallavier Tél : 04.74.94.15.90 Fax : 04.74.95.62.08 Internet : [www.sferaco.com](http://www.sferaco.com) E-mail : [info@sferaco.fr](mailto:info@sferaco.fr)

**BRIDE FONTE TARAUEE METRIQUE PETIT BOSSAGE PN10/16 POUR RACCORDS EAU**

**NORMALISATIONS :**

- Fabricant certifié ISO 9001 : 2015
- Directive 2014/68/UE : Produits exclus de la directive ( Article 1, § 2.b )
- Revêtements conforme à la directive RoHS 2002/95/CE
- Dimensions suivant norme EN 1092-2 PN10/16
- Peinture époxy **ACS N° 23 MAT LY 280**

**PRECONISATIONS :** Les avis et conseils, les indications techniques, les propositions, que nous pouvons être amenés à donner ou à faire, n'impliquent de notre part aucune garantie. Il ne nous appartient pas d'apprécier les cahiers des charges ou descriptifs fournis. Il appartient au client de vérifier l'adéquation entre le choix du matériel et les conditions réelles d'utilisation.