

BRIDE FONTE TARAUEE BSP PN10/16 POUR RACCORDS EAU

Bride fonte taraudée BSP PN10/16 pour le raccordement de réseaux de distribution et d'adduction d'eau, irrigation et eau potable.

Taraudage BSP cylindrique.

Compatible eau potable grâce à la certification ACS.



Dimensions : DN40 à DN300
Raccordement : PN10/16 RF
Température Mini : +0°C
Température Maxi : +60°C
Pression Maxi : 16 Bars
Caractéristiques : Taraudage BSP cylindrique
Peinture époxy

Matière : Fonte EN GJS-500-7

BRIDE FONTE TARAUEE BSP PN10/16 POUR RACCORDS EAU

CARACTERISTIQUES :

- Raccordement PN10/16
- Taraudage BSP cylindrique
- Peinture époxy couleur bleue RAL 5017, épaisseur 250µ
- Bride en fonte EN GJS-500-7

UTILISATION :

- Réseaux de distribution et d'adduction d'eau
- Température mini et maxi admissible Ts : + 0°C à + 60°C
- Pression maxi admissible Ps : 16 bars

GAMME :

- Bride taraudée BSP PN10/16 **Ref.2514** du DN 40 au DN 300

ACCESSOIRES :



- Joints de brides EPDM noir ACS non percés PN10/16 **Ref.9803178-9803187** du DN40 au DN300



- Joints de brides EPDM noir ACS percés PN10/16 **Ref.9803278-9803291** du DN40 au DN300



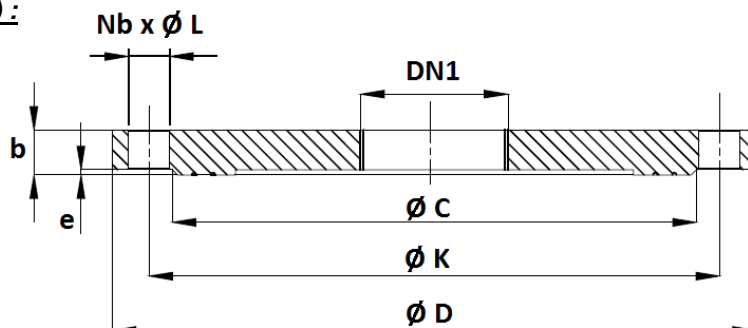
- Kit de boulonnerie acier revêtu Geomet 500 Grade B Classe 8.8 PN10/16 **Ref.2128** du DN40 au DN175



- Kit de boulonnerie acier revêtu Geomet 500 Grade B Classe 8.8 PN10 **Ref.2128** du DN200 au DN300

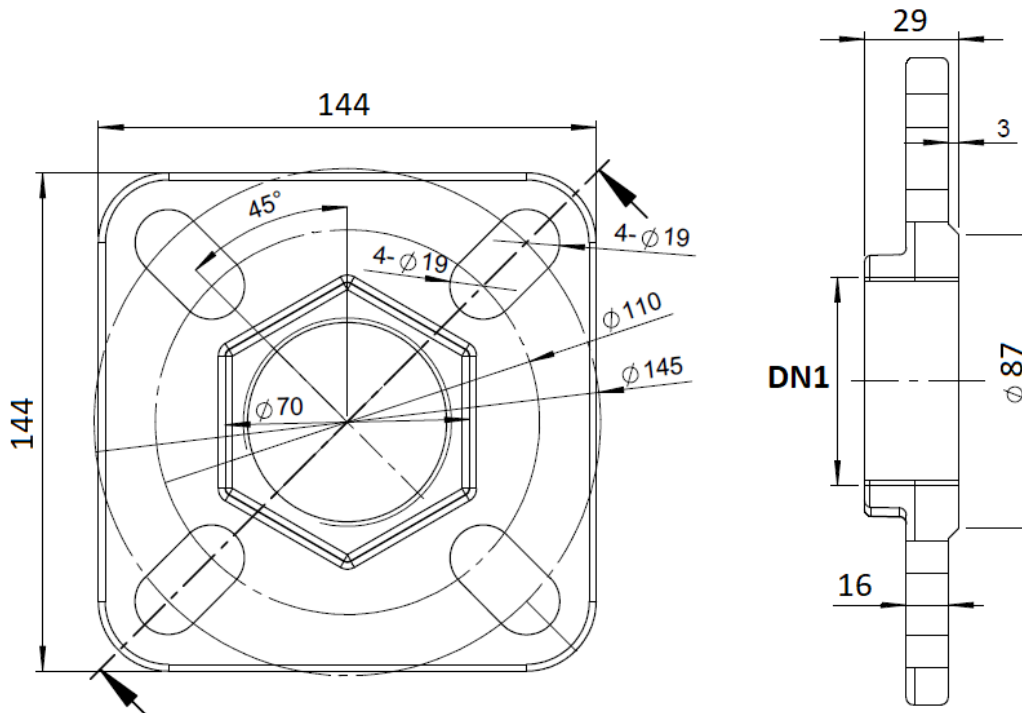


- Kit de boulonnerie acier revêtu Geomet 500 Grade B Classe 8.8 PN16 **Ref.2129** du DN200 au DN300

BRIDE FONTE TARAUEE BSP PN10/16 POUR RACCORDS EAU
DIMENSIONS (en mm) :


Ref.	PN	DN	DN1	Ø C	Ø D	Ø K	Nb x Ø L	b	e	Poids (Kg)
2514041	PN10/16	40	3/4"	84	150	110	4 x 19	19	3	1.93
2514042			1"							
2514043			1"1/4							
2514044			1"1/2							
2514045			2"							
2514051		50	3/4"	99	165	125				
2514052			1"							
2514061		60/65	3/4"	108	185	135/145				
2514062			1"							
2514064			1"1/2							
2514065			2"							
2514081		80	3/4"	132	200	160				
2514082			1"							
2514084			1"1/2							
2514085			2"							
2514101		100	3/4"	156	220	180				
2514102			1"							
2514104			1"1/2							
2514105			2"							
2514127		125	1"	184	250	210				
2514129	1"1/2									
2514130	2"									
2514152	150	1"	211	285	240					
2514153		1"1/4								
2514154		1"1/2								
2514155		2"								
2514204	200	1"1/2	266	340	295					
2514205		2"								
2514254	PN10/16*	250	1"1/2	319	402	350-355	12 x 23- 12 x 28	21.5	4	17.8
2514255			2"							
2514304	300	1"1/2	370	457	400-410	12 x 23- 12 x 28	24	4	22.5	
2514305										2"

***en cours de modification, évolution de PN10 vers double perçage PN10/16**

BRIDE FONTE TARAUEE BSP PN10/16 POUR RACCORDS EAU
DIMENSIONS MODELES CARRES (en mm) :


PN	PN10/16	
DN	40-50-60-65	
DN1	1"	2"
Poids (kg)	1.75	1.6
Ref.	2514053	2514054

NORMALISATIONS :

- Fabricant certifié ISO 9001 : 2015
- Directive 2014/68/UE : Produits exclus de la directive (Article 1, § 2.b)
- Construction suivant la norme EN 545
- Revêtements conforme à la directive RoHS 2002/95/CE
- Taraudage femelle BSP cylindrique suivant la norme ISO 228-1
- Dimensions suivant la norme EN 1092-2 PN10/16
- Peinture époxy **ACS N° 23 MAT LY 280**

PRECONISATIONS : Les avis et conseils, les indications techniques, les propositions, que nous pouvons être amenés à donner ou à faire, n'impliquent de notre part aucune garantie. Il ne nous appartient pas d'apprécier les cahiers des charges ou descriptifs fournis. Il appartient au client de vérifier l'adéquation entre le choix du matériel et les conditions réelles d'utilisation.

Sferaco 90 rue du Ruisseau 38297 St Quentin Fallavier Tél : 04.74.94.15.90 Fax : 04.74.95.62.08 Internet : www.sferaco.com E-mail : info@sferaco.fr