

COMPTEUR DIVISIONNAIRE JET UNIQUE EAU FROIDE MID R160 PRE-EQUIPE IMPULSIONS

Compteur divisionnaire à jet unique eau froide MID R160 cadran sec orientable pour les réseaux de distribution d'eau.
Montage horizontal ou vertical sans longueurs droites nécessaires en amont ou en aval.

Le compteur est disponible en version pré-équipé pour recevoir un émetteur d'impulsions.



- Dimensions :** Calibre 15 et 20
- Raccordement :** Mâle BSP
- Température Mini :** +0°C
- Température Maxi :** +50°C
- Pression Maxi :** 16 Bars
- Caractéristiques :** Turbine à jet unique
Cadran orientable
Cadran sec
Entrainement magnétique
Haute protection contre les champs magnétiques extérieurs

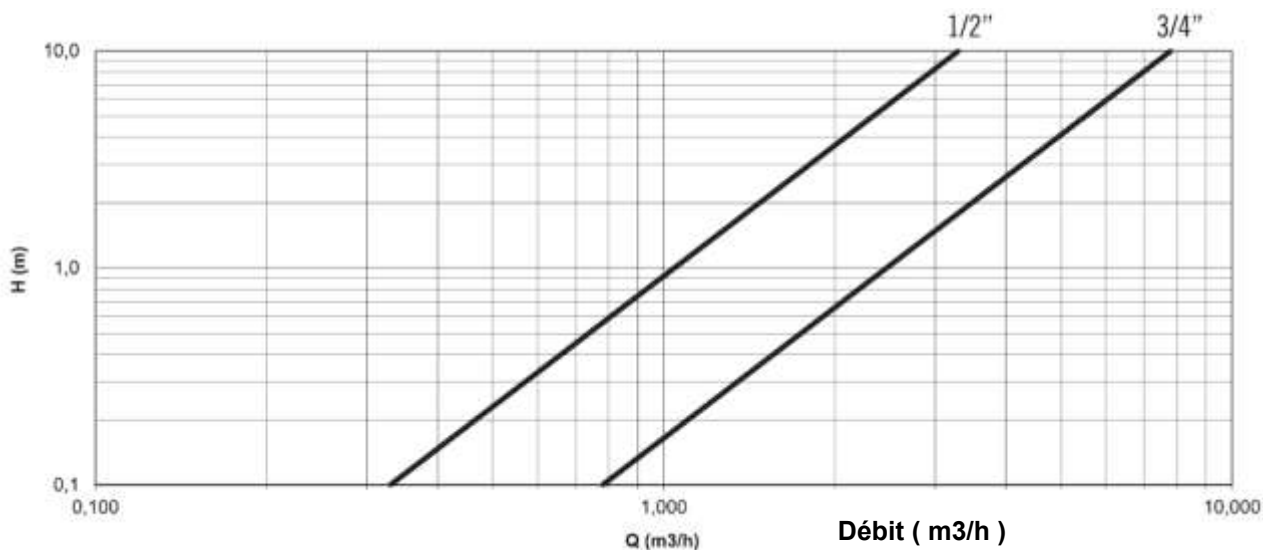
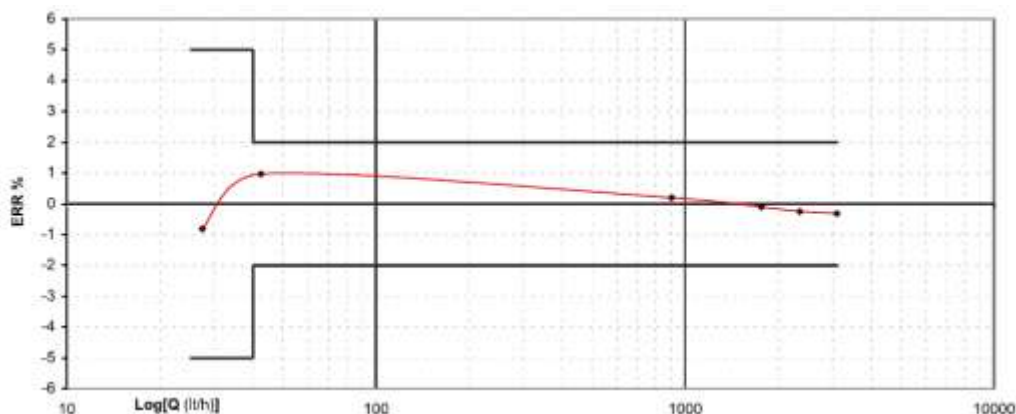
Matière : Corps Laiton CW617N-4MS suivant EN 12165

COMPTEUR DIVISIONNAIRE JET UNIQUE EAU FROIDE MID R160 PRE-EQUIPE IMPULSIONS
CARACTERISTIQUES :

- Turbine à jet unique
- **MID R160** (équivalent classe C) en montage horizontal avec cadran horizontal (respecter le sens de passage indiqué sur le corps par une flèche)
- **MID R80** (équivalent classe B) en position horizontale avec cadran vertical (respecter le sens de passage indiqué sur le corps par une flèche)
- **MID R63** en position verticale (respecter le sens de passage indiqué sur le corps par une flèche)
- Cadran sec et orientable
- Entraînement magnétique
- Lecture directe sur 8 rouleaux
- Nouvelle génération à la norme EN ISO 4064
- Installation verticale ou horizontale sans longueurs droites (U0D0)
- Corps laiton 4MS

UTILISATION :

- Réseaux de distribution d'eau
- Température mini et maxi admissible Ts : 0°C à 50°C
- Pression maxi admissible Ps : 16 bars

DIAGRAMME DE PERTES DE CHARGE :

COURBE TYPIQUE D'ERREUR :


COMPTEUR DIVISIONNAIRE JET UNIQUE EAU FROIDE MID R160 PRE-EQUIPE IMPULSIONS

GAMME :

- Compteur jet unique pré équipé pour recevoir 1 émetteur d'impulsions 10L Eau froide **Ref.2703 CDEF** calibre 15 et 20

ACCESSOIRES :



- Capteur d'impulsions Reed Switch 1 impulsion x 10L **Ref.2749030 CICD**



- Raccord compteur à écrou tournant avec trou de plombage – Mâle BSP
 - Calibre 15 F3/4"- M1/2" **Ref. 9811054**
 - Calibre 15 F3/4"- M3/4" **Ref. 9811094**
 - Calibre 20 F1" – M3/4" **Ref. 9811065**



- Bague anti-fraude
 - Calibre 15 **Ref. 9811040**
 - Calibre 20 **Ref. 9811041**



- Tube d'attente Nylon + 30% fibres de verre Mâle BSP
 - Calibre 15 longueur 110 **Ref. 9811053**
 - Calibre 20 longueur 130 **Ref. 9811055**



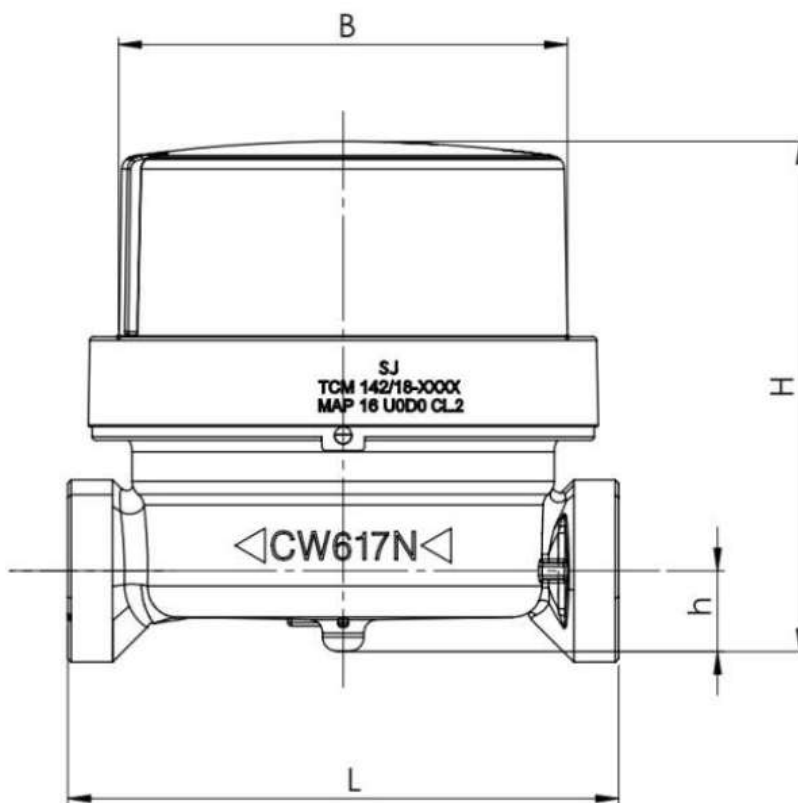
- Tube d'attente laiton Mâle BSP
 - Calibre 15 longueur 110 **Ref. 9811045**



- Support compteur avec douille coulissante et douille fixe DN15 **Ref. 9851000**

COMPTEUR DIVISIONNAIRE JET UNIQUE EAU FROIDE MID R160 PRE-EQUIPE IMPULSIONS

DIMENSIONS (en mm) :



Calibre	15	20
DN	3/4"	1"
L	110	130
Ø B	65.2	65.2
H	74.1	74.1
h	11.7	16.7
Poids (en Kg)	0.35	0.45
Ref.	2703015	2703020

COMPTEUR DIVISIONNAIRE JET UNIQUE EAU FROIDE MID R160 PRE-EQUIPE IMPULSIONS
ETENDUE DE MESURES (Selon norme MID) :

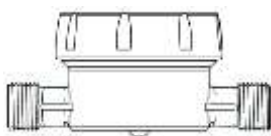
Calibre	15	20
Débit maxi Q4 max (m3/h)	3.13	5
Débit nominal Q3 (m3/h)	2.5	4
Débit mini Classe MID R=160 Q1 avec ± 5% d'erreur (L/h)	15.6	25
Débit mini Classe MID R=80 Q1 avec ± 5% d'erreur (L/h)	31.25	50
Débit mini Classe MID R=63 Q1 avec ± 5% d'erreur (L/h)	39.62	63.5
Débit de transition Classe MID R=160 Q2 avec ± 2% d'erreur (L/h) (± 3% d'erreur avec eau chaude)	25	40
Débit de transition Classe MID R=80 Q2 avec ± 2% d'erreur (L/h) (± 3% d'erreur avec eau chaude)	50	80
Débit de transition Classe MID R=63 Q2 avec ± 2% d'erreur (L/h) (± 3% d'erreur avec eau chaude)	63.5	101.6
Débit de démarrage (l/h)	6	8
Classe de perte de charge (ΔP @ Q3)	ΔP 63	ΔP 63
Classe de précision	2	2
Lecture mini (L)	0.05	0.05
Lecture maxi (m3)	100.000	100.000

COMPTEUR DIVISIONNAIRE JET UNIQUE EAU FROIDE MID R160 PRE-EQUIPE IMPULSIONS

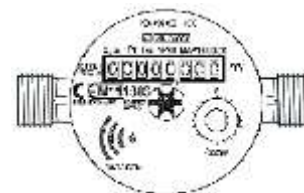
NORMALISATIONS :

- Fabricant certifié ISO 9001 : 2015 et ISO 14001 : 2015
- DIRECTIVE 2014/68/UE : Produits exclus de la directive (article 1, § 2b)
- Compteurs certifiés selon la directive **MID 2014/32/UE Annexe III MI-001**
- Compteurs conformes à la norme **EN 14154 et ISO 4064**
- Attestation de conformité sanitaire Française : **A.C.S. N° 25 ACC LY 180**
- Certification pour l'eau potable Anglaise **WRAS**
- Filetage mâle BSP cylindrique suivant la norme ISO 228-1

MONTAGE HORIZONTAL :



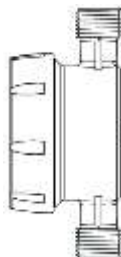
Classe MID R=160



Classe MID R=80
(Si cadran vertical, assimilé à un montage vertical)

MONTAGE VERTICAL* :

*** : Dans les positions verticales, le compteur est moins précis et il est impératif que la tuyauterie soit constamment en eau.**



Classe MID R=63

PRECONISATIONS : Les avis et conseils, les indications techniques, les propositions, que nous pouvons être amenés à donner ou à faire, n'impliquent de notre part aucune garantie. Il ne nous appartient pas d'apprécier les cahiers des charges ou descriptifs fournis. Il appartient au client de vérifier l'adéquation entre le choix du matériel et les conditions réelles d'utilisation.

Sferaco 90 rue du Ruisseau 38297 St Quentin Fallavier Tél : 04.74.94.15.90 Fax : 04.74.95.62.08 Internet : www.sferaco.fr E-mail : info@sferaco.fr