

ROBINET A TOURNANT SPHERIQUE 3 PIECES BRIDES TOURNANTES ELSA BW R

Robinet à tournant sphérique 3 pièces à brides tournantes à passage réduit dédié aux applications dans les domaines de la chimie, chimie fine, pharmacie, agroalimentaire, cosmétique et froid industriel.

Montage facilité grâce aux brides tournantes.

L'étanchéité est assurée par un presse étoupe composé de 3 joints chevrons, une rondelle de glissement à l'axe et par des joints de corps et sièges en TFM1600.

Certification émissions fugitives suivant norme ISO 15848-1 :2015 garantissant une excellente étanchéité à l'axe.

Compatible pour les atmosphères explosives, ATEX Zone 1&21 et Zone 2&22 notamment grâce au double système antistatique.

Robinet conforme au règlement **CE 1935/2004, FDA et USP Class VI sur demande.**

Commande par levier cadenassable, commande possible par volant ovale cadenassable ou avec rehausse à platine ISO 5211.

Le robinet peut être commandé par un actionneur monté sur la platine ISO 5211.



- Dimensions :** DN15 à DN125
- Raccordement :** A souder BW ISO
- Température Mini :** -50°C
- Température Maxi :** +210°C
- Pression Maxi :** 63 Bars jusqu'au DN40
- Caractéristiques :** Brides Tournantes
Motorisable (platine ISO 5211)
Axe inéjectable, passage réduit
Double dispositif antistatique, ATEX
Emissions fugitives, conforme CE 1935/2004 et FDA

Matière : Inox EN 1.4409

* la garantie fabrication ne couvre pas les défauts d'installation ni les défauts d'usure

ROBINET A TOURNANT SPHERIQUE 3 PIECES BRIDES TOURNANTES ELSA BW R

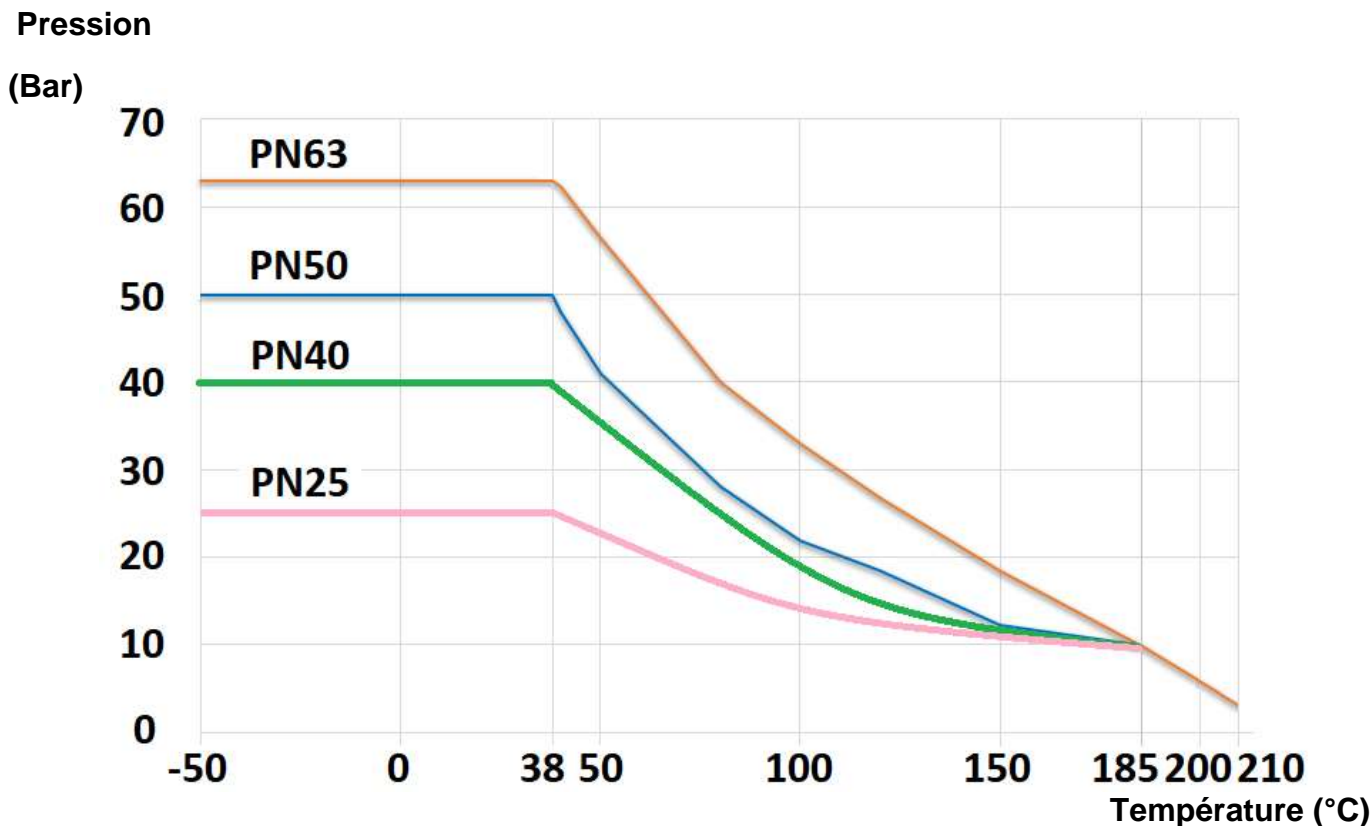
CARACTERISTIQUES :

- Passage réduit (venturi)
- Axe inéjectable
- Presse étoupe composé de 3 joints chevrons avec rattrapage de jeu par rondelles élastiques
- Double système antistatique (bille entre axe-corps et axe-sphère)
- Emissions fugitives suivant norme ISO 15848-1 :2015
- Poignée cadenassable
- Volant ovale et réhausse (en option)
- Motorisable (Platine ISO 5211)
- Brides tournantes
- Soudage possible sans démontage du robinet si robinet en position ouverte
- Robinet conforme au règlement **CE 1935/2004**
- Sièges avec encoches pour décompression automatique de la zone morte
- Trou de dégazage dans la sphère (au niveau du contact avec l'axe pour éviter une surpression dans la sphère en position ouverte)
- Rugosité Ra de 0.4 pour la sphère, Ra 0.8 pour les embouts

UTILISATION :

- Chimie, chimie fine, pharmacie, agroalimentaire, cosmétique et froid industriel
- Tenue au vide 10^{-3} mbar (sans contre-pression)
- Températures mini et maxi admissibles Ts : -50°C à + 210°C
- Pressions maxi admissibles Ps : 63 bars jusqu'au DN50, 50 bars en DN65, 40 bars du DN80 au DN100, 25 Bars en DN125 (voir courbe ci-dessous)
- Vapeur : 10 bars maxi

COURBE PRESSION / TEMPERATURE (HORS VAPEUR) :



ROBINET A TOURNANT SPHERIQUE 3 PIECES BRIDES TOURNANTES ELSA BW R
COEFFICIENT DE DEBIT Kvs (M3 / h) :

DN (mm)	15	20	25	32	40	50	65	80	100	125
Kvs (m3/h)	17	31	59	98	159	230	418	725	1098	1768

COUPLES DE MANŒUVRE (en Nm sans coefficient de sécurité) :

DN (mm)	15	20	25	32	40	50	65	80	100	125
Couple (Nm)	4.5	4.9	5.9	11.8	19.6	29.4	39.2	50	80	130

COUPLES DE SERRAGE DES TIRANTS (en Nm) :

DN (mm)	15	20	25	32	40	50	65	80	100	125
Couple (Nm)	12	20	20	20	40	40	50	100	120	

GAMME :

- Robinet à tournant sphérique 3 pièces à brides tournantes inox EN 1.4409 passage réduit (venturi) BW Ref. ELITBWR DN15-DN125

OPTIONS :

- Volant ovale inox 304 Ref. ELVO0812-25 (voir page 11)

DN (mm)	15	20	25	32
Ref.	ELVO0812	ELVO15	ELVO20	ELVO25

- Kit réhausse en inox 304 avec platine ISO 5211 intégrée et visserie Ref. ELRISO (Hauteur 63.5mm ou 100mm)

Hauteur (mm)	63.5								100
DN (mm)	15	20	25	32	40	50	65	80-125	
Ref.	ELRISO0812	ELRISO15	ELRISO20	ELRISO25	ELRISO32	ELRISO40	ELRISO50	ELRISO6580100	

- Kit réhausse inox 304 avec platine ISO 5211 intégrée et visserie Ref. ELRISO0812FR-ELRISO50FR (Hauteur 81.5)

DN (mm)	15	20	25	32	40	50	65
Ref.	ELRISO0812FR	ELRISO1520FR		ELRISO25FR	ELRISO32FR	ELRISO40FR	ELRISO50FR

- Coquilles de remplissage TFM1600 (kit de 2 demi coquilles) Ref. ELCF0812-ELCF100

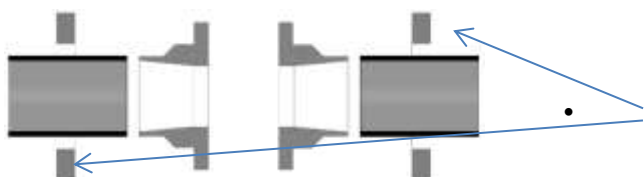
DN (mm)	15	20	25	32	40	50	65	80	100	125
Ref.	ELCF0812	ELCF15	ELCF20	ELCF25	ELCF32	ELCF40	ELCF50	ELCF65	ELCF80	ELCF100

ROBINET A TOURNANT SPHERIQUE 3 PIECES BRIDES TOURNANTES ELSA BW R

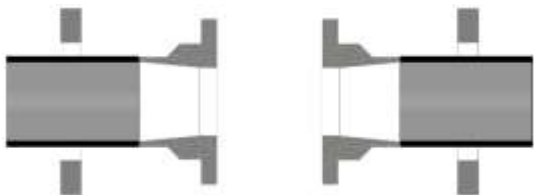
RACCORDEMENT :

- A souder B.W. ISO

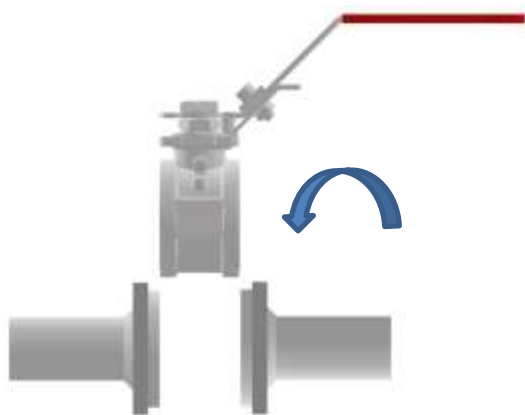
MONTAGE :



- Insérer les brides sur le tube puis présenter les embouts



- Souder les embouts sur le tube en s'assurant de leur bon écartement



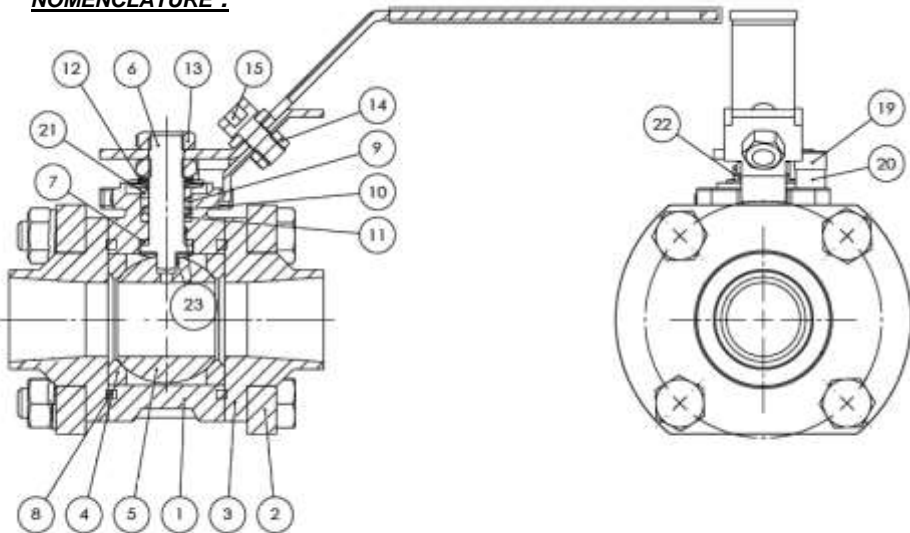
- Insérer le corps de la vanne entre les embouts, les brides tournantes permettent de positionner la vanne facilement et d'ajuster l'inclinaison souhaitée



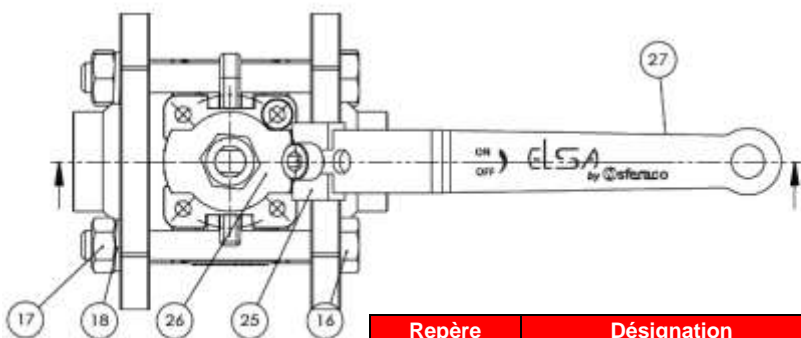
- Insérer les tirants et les serrer au couple recommandé

ROBINET A TOURNANT SPHERIQUE 3 PIECES BRIDES TOURNANTES ELSA BW R

NOMENCLATURE :



Réparabilité :



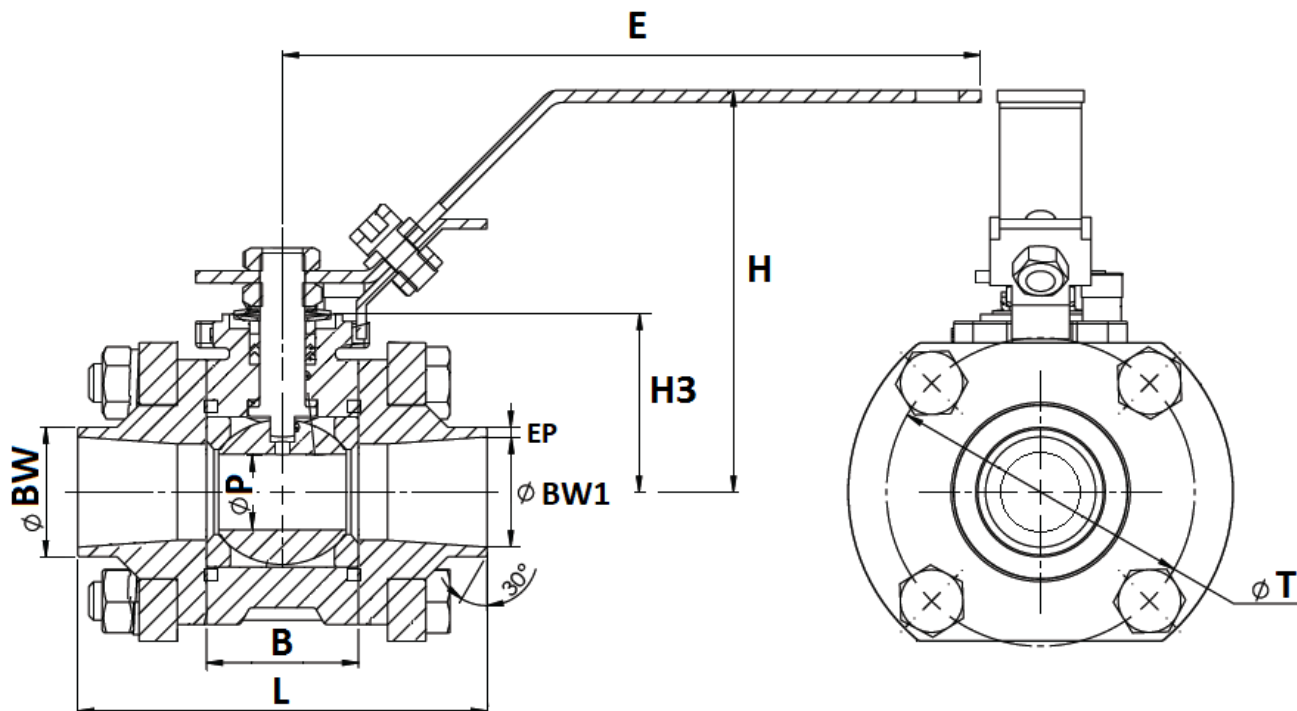
*Kit de joints (Repères 4, 7, 8, 9, 10 et 11)		Sphère (Repère 5)
DN	Ref.	Ref.
DN15	98ELJOINT0812	98ELSPHERE10
DN20	98ELJOINT15	98ELSPHERE15
DN25	98ELJOINT20	98ELSPHERE20
DN32	98ELJOINT25	98ELSPHERE25
DN40	98ELJOINT32	98ELSPHERE32
DN50	98ELJOINT40	98ELSPHERE40
DN65	98ELJOINT50	98ELSPHERE50
DN80	98ELJOINT65	
DN100	98ELJOINT80	
DN125	98ELJOINT100	

Repère	Désignation	Matériaux
1	Corps DN15	Inox EN 1.4435
1	Corps DN20-125	Inox EN 1.4409
2	Bride	Inox EN 1.4308
3	Embouts	Inox EN 1.4409 Ra 0.8
4*	Sièges	TFM1600
5	Sphère	Inox CF3M Ra 0.4
6	Axe DN15-100	AISI 316L
	Axe DN125	Duplex ASTM A479 S31803 (F51)
7*	Rondelle de glissement	TFM1600
8*	Joint de corps	
9*, 10*, 11*	Presse étoupe (chevrons)	
12	Rondelles élastiques	AISI 301
13	Ecrou poignée	AISI 304
14, 15	Vis et écrou	
16, 17	Tirants et écrou	Inox A2-70
18	Rondelle	AISI 304
19, 20	Vis et butée	
21	Fouloir	
23	Système antistatique	AISI 316
25	Système de cadenassage	AISI 304
26	Poignée	
27	Gaine poignée	PVC

(* : Compris dans le kit joints)

ROBINET A TOURNANT SPHERIQUE 3 PIECES BRIDES TOURNANTES ELSA BW R

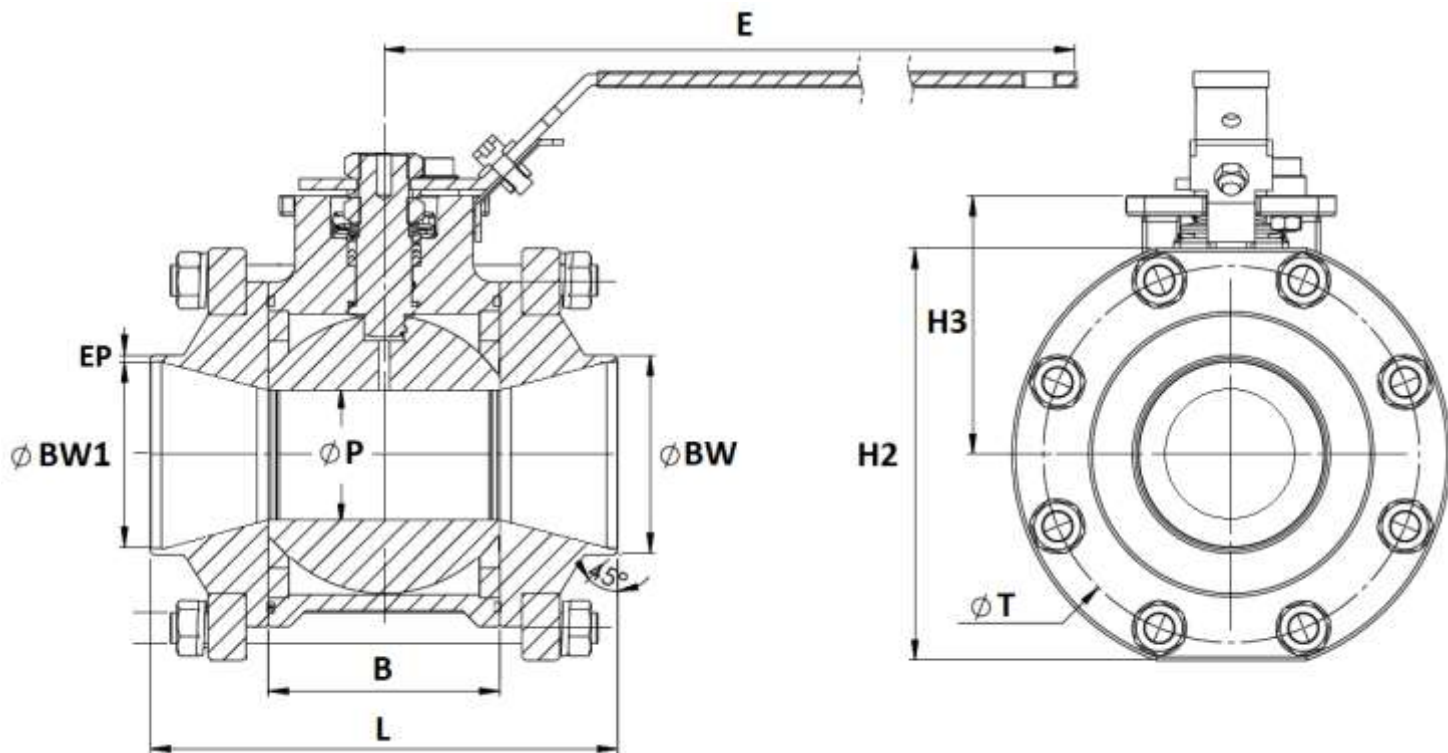
DIMENSIONS DN15-65 (en mm) :



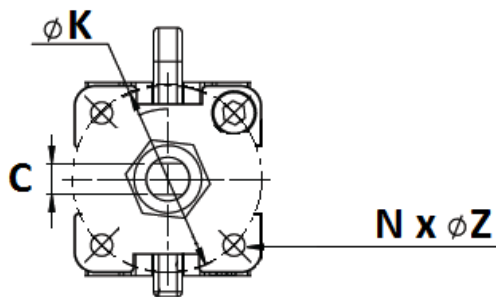
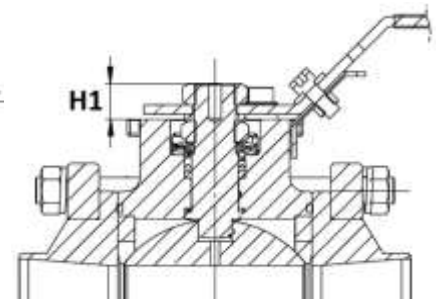
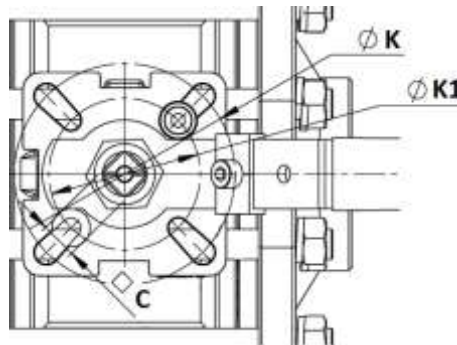
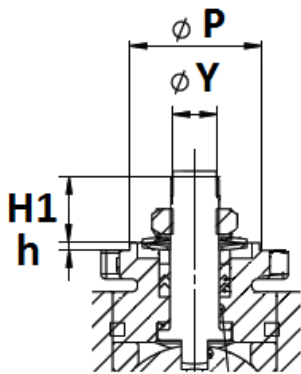
DN (mm)	15	20	25	32	40	50	65
Ø P	11.3	15	20	25.4	32	38.2	50
Ø BW	21.3	26.9	33.8	42.4	48.3	60.3	76.1
Ø BW1	17.3	22.9	29.8	37.2	43.1	54.5	70.3
EP	2			2.6		2.9	
L	65.2	70	85	100	110	125	150
B	20.4	24.4	31.6	41.4	48.2	56.2	71
E	130	149	149	170.5	192.5	212.5	216
H	70.3	79	83.4	106.6	110.4	108.7	139.6
H3	28	32.85	36.9	44.7	48.1	53.1	72.5
Ø T	43	53.1	64	71.4	80.9	94.2	114
Ref.	ELITBW15R	ELITBW20R	ELITBW25R	ELITBW32R	ELITBW40R	ELITBW50R	ELITBW65R

ROBINET A TOURNANT SPHERIQUE 3 PIECES BRIDES TOURNANTES ELSA BW R

DIMENSIONS DN80-125 (en mm) :



DN (mm)	80	100	125
Ø P	65	76.2	100
Ø BW	88.9	114.3	139.7
Ø BW1	83.1	107.9	131.7
EP	2.9	3.2	4
L	179.8	209.8	229.8
B	83.8	103.8	129.8
E	300	350	350
H2	160	185	226
H3	104.7	116.1	131.3
Ø T	146	169	208
Nombre de tirants	6	8	8
Ref.	ELITBW80R	ELITBW100R	ELITBW125R

ROBINET A TOURNANT SPHERIQUE 3 PIECES BRIDES TOURNANTES ELSA BW R
DIMENSIONS PLATINE ISO ET AXE (en mm) :
DN15-65
DN80-125


DN (mm)	80	100	125
H1	18.95		18.7
C	17		
Ø K	102		
ISO	F10		
Ø K1	70		
ISO1	F07		

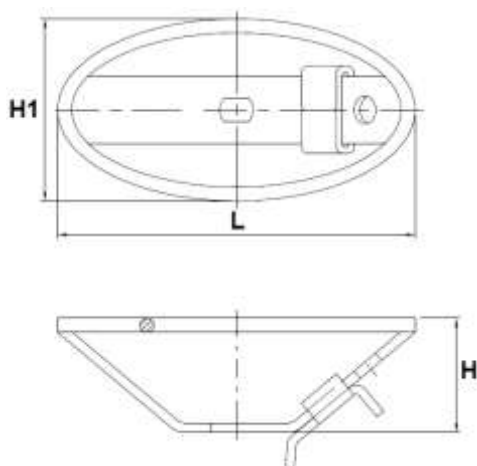
DN (mm)	15	20	25	32	40	50	65
H1	4.5	12.7		17.4	18.7	23.4	31.6
h	1	1.5					
C	6	6		8	8	10	14
Ø Y	5/16"-24UNF	3/8"-24UNF		1/2"-20UNF	1/2"-20UNF	5/8"-18UNF	3/4"-16UNF
Ø P	25		30	30	35	35	55
Ø K	36		42	42	50	50	70
ISO	F03		F04	F04	F05	F05	F07
N x Ø Z	4 x M5x0.8				4 x M6x1		4x M8x1.25

COUPLES DE MANŒUVRE (en Nm sans coefficient de sécurité) :

DN (mm)	15	20	25	32	40	50	65	80	100	125
Couple (Nm)	4.5	4.9	5.9	11.8	19.6	29.4	39.2	50	80	130

ROBINET A TOURNANT SPHERIQUE 3 PIECES BRIDES TOURNANTES ELSA BW R

DIMENSIONS VOLANT OVALE INOX 304 ELVO (en mm) :



DN (mm)	15	20-25		25	32
L	96	96	136	136	136
H	37	45	45	46	46
H1	60	60	80	80	80
Platine ISO	F03			F04	F04
Ref.	ELVO0812	ELVO15	ELVO1520	ELVO20	ELVO25

ROBINET A TOURNANT SPHERIQUE 3 PIECES BRIDES TOURNANTES ELSA BW R

NORMALISATIONS :

- Fabricant certifié ISO 9001 : 2015 et ISO 14001 : 2015
- DIRECTIVE 2014/68/UE : Compatible pour Liquides et Gaz du Groupe 1
 - DN15-25 : Article 4, §3 (SEP), pas de marquage CE
 - DN32-125 : Catégorie de risque II, marquage CE0035
- Certificat 3.1 sur demande
- Construction suivant la norme EN 12516-2&3
- Tests d'étanchéité suivant la norme EN 12266-1, Taux A
- Embouts à souder B.W. suivant norme ISO 1127/4200 et ASME Sch.10
- Platine suivant la norme ISO 5211
- ATEX Groupe II Catégorie 2 G/2D Zone 1 & 21 Zone 2 & 22 selon directive 2014/34/UE
- Emissions fugitives suivant la norme ISO 15848-1 : 2015 Classe BH
- Robinet compatible avec le règlement alimentaire **CE 1935/2004, FDA et USP Class VI sur demande**
- Sûreté de fonctionnement de niveau SIL2 suivant la norme IEC/EN 61508, SIL 3 possible suivant l'architecture de l'installation

PRECONISATIONS : Les avis et conseils, les indications techniques, les propositions, que nous pouvons être amenés à donner ou à faire, n'impliquent de notre part aucune garantie. Il ne nous appartient pas d'apprécier les cahiers des charges ou descriptifs fournis. Il appartient au client de vérifier l'adéquation entre le choix du matériel et les conditions réelles d'utilisation.