

KIT REHAUSSE INOX 100 mm POUR ROBINET A TOURNANT SPHERIQUE JC

Rehausse inox avec platine ISO 5211 pour robinet à tournant sphérique 2 pièces Split Body JC.
Kit complet comprenant rehausse et visserie.



Dimensions : DN15 à DN100
Raccordement : Platine ISO 5211
Caractéristiques : Pour robinets à tournant sphérique JC Refs :
316-340-516-540-515-530
Montage direct sur robinet
Motorisable (platine ISO 5211)
Kit complet avec visserie

Matière : Inox EN 1.4305

KIT REHAUSSE INOX 100 mm POUR ROBINET A TOURNANT SPHERIQUE JC
CARACTERISTIQUES :

- Kit complet avec visserie
- Montage direct sur robinets JC Refs. 316-340-516-540-515-530
- Hauteur 100 mm
- Platine ISO 5211

ACCESSOIRES :


- Système de cadenassage renforcé (anti-pincement)

DN	15	20	25	32	40	50	65	80	100
Ref.	9830120		9830121	9830122	9830123		9830124	9830125	9830126



- Levier inox

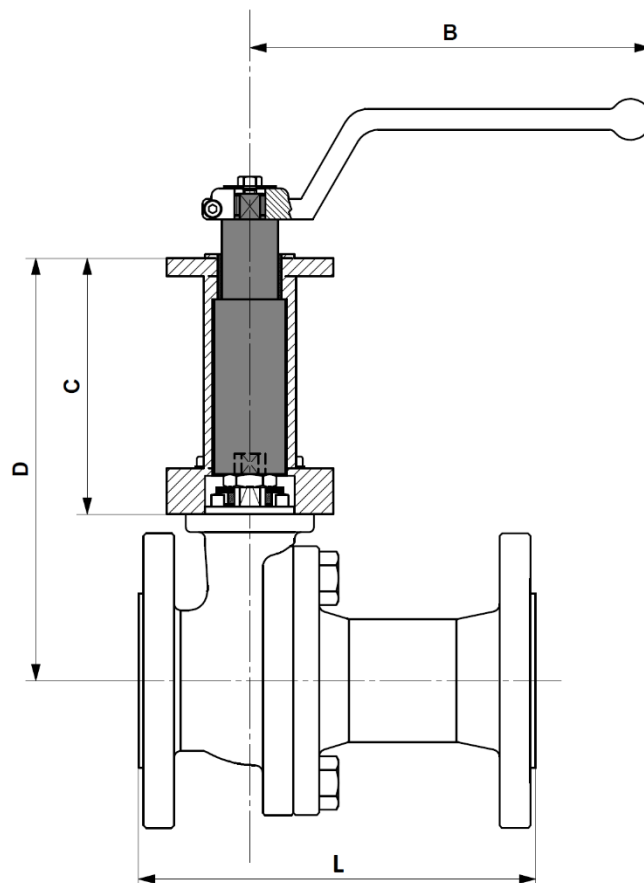
DN	15	20	25	32	40	50	65	80	100
Ref.	9830513			9830514	9830515		9830516	9830517	9830518



- Volant Ovale inox

DN	15	20	25	32	40	50
Ref.	9830575	9830578		9830576	9830577	

EXEMPLE DE MONTAGE :


KIT REHAUSSE INOX 100 mm POUR ROBINET A TOURNANT SPHERIQUE JC
DIMENSIONS (en mm) :


Ref.Robinet JC	NPS	1/2"	3/4"	1"	1"1/4	1"1/2	2"	2"1/2	3"	4"	
	DN	15	20	25	32	40	50	65	80	100	
316/340 516/40 515 530	B	164	164	164	210	213	213	348	445	495	
	C	100									
	D	144.5	151.5	156.5	165	173	180.5	194	208	230	
	ISO	F05					F07			F10	
	Ref. Rehausse	JCRISO015020	JCRISO025	JCRISO032	JCRISO040050	JCRISO065	JCRISO080	JCRISO100			

Ref.Robinet JC	Brides	Ecartement	NPS	1/2"	3/4"	1"	1"1/4	1"1/2	2"	2"1/2	3"	4"
			DN	15	20	25	32	40	50	65	80	100
Ref.316/340	PN16/40	DIN 3202 F1	L	130	150	160	180	200	230	290	310	350
Ref.516/540	PN16/40	DIN 3202 F4/F5	L	115	120	125	130	140	150	170	180	190
Ref.515	Class150	ASME B16.10	L	108	117	127	-	165	178	190	203	229
Ref.530	Class300	ASME B16.10	L	140	152	165	-	190	216	-	282	305