

VANNE A SPHERE LAITON ACS PN40 SERIE REFERENCE + SANS PLOMB 4MS

Vanne à sphère laiton sans plomb 4MS à passage intégral avec portée plate large pour le sectionnement de réseaux d'eau potable, de chauffage sanitaire, d'arrosage, d'irrigation ou de climatisation.

L'étanchéité est assurée par un presse étoupe PTFE et l'axe est inéjectable.

La poignée est réversible avec un écrou traité anticorrosion pour une meilleure résistance aux ambiances extérieures.

La sphère est en inox à partir du DN3/4" et la vanne est garantie 5 ans.



- Dimensions :** DN 1/4" à 4"
Raccordement : Mâle, Femelle BSP
Température Mini : -10°C
Température Maxi : +120°C
Pression Maxi : 40 Bars
Caractéristiques : Axe inéjectable
Presse étoupe PTFE
Passage intégral
Matière : Laiton sans plomb CW510L 4MS (CuZn42)

* la garantie fabrication ne couvre pas les défauts d'installation ni les défauts d'usure

VANNE A SPHERE LAITON ACS PN40 SERIE REFERENCE + SANS PLOMB 4MS

CARACTERISTIQUES :

- Corps laiton sans plomb CW510L 4MS (CuZn42)
- Laiton conforme à la liste des matériaux autorisés par la 4MS
- Passage intégral
- Axe inéjectable
- Sphère inox à partir du DN3/4"
- Presse étoupe PTFE
- Portée plate large
- Poignée acier plate ou manette papillon aluminium
- Ecrou poignée revêtu Dacromet (protection brouillard salin)
- Marquage corps " 9SP " avec ACS, 4MS, date de fabrication et logo
- Marquage ACS et 4MS sur la poignée
- Poignée réversible
- Poignée avec trou permettant le verrouillage de la vanne (à l'aide d'un collier Rilsan)



UTILISATION :

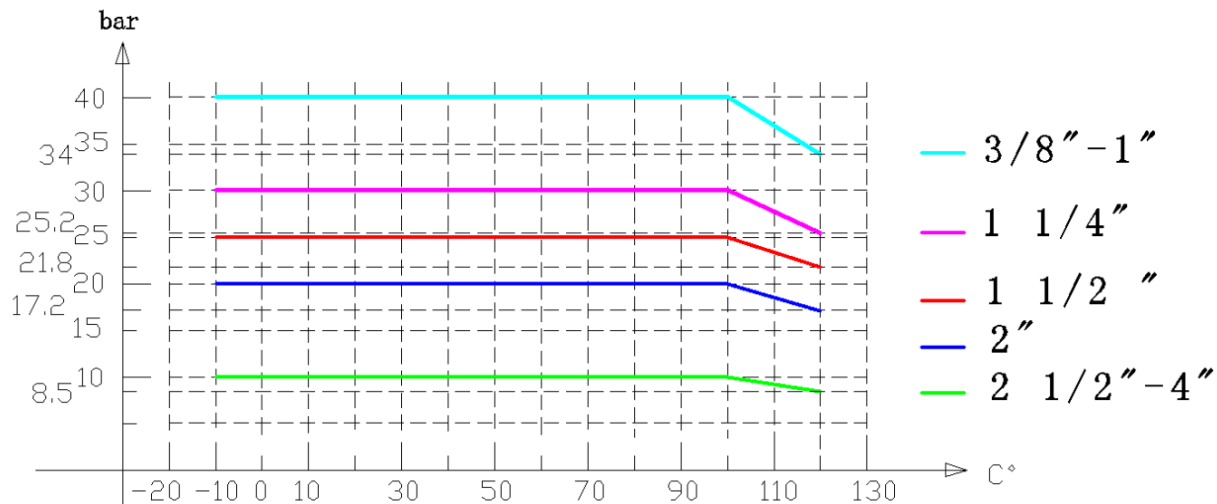
- Chauffage sanitaire, eau potable, climatisation, arrosage et irrigation
- Température mini admissible Ts : - 10°C
- Température maxi admissible Ts :+ 120°C
- Pressions maxi admissibles Ps : 40 bars jusqu'au DN 1" , 30 bars en 1"1/4 , 25 bars en 1"1/2 , 20 bars en 2" et 10 bars au delà

GAMME :

- Femelle / Femelle avec poignée acier plate bleue **Ref. 501** du 1/4" au 4"
- Femelle / Femelle avec poignée acier plate rouge **Ref. 509** du 1/4" au 4"
- Femelle / Femelle avec manette papillon rouge **Ref. 525** du 1/4" au 1"
- Mâle / Femelle avec poignée acier plate bleue **Ref. 517** du 1/4" au 2"
- Mâle / Femelle avec poignée acier plate rouge **Ref. 571** du 1/4" au 2"
- Mâle / Femelle avec manette papillon rouge **Ref. 570** du 1/4" au 1"
- Mâle / Mâle avec poignée acier plate bleue **Ref. 518** du 3/8" au 2"
- Mâle / Mâle avec poignée acier plate rouge **Ref. 566** du 3/8" au 2"
- Mâle / Mâle avec manette papillon rouge **Ref. 565** du 3/8" au 1"
- Femelle / Femelle avec purge avec poignée acier plate rouge **Ref. 510** du 1/2" au 2"
- Femelle / Femelle avec purge avec manette papillon rouge **Ref. 530** du 1/2" au 1"

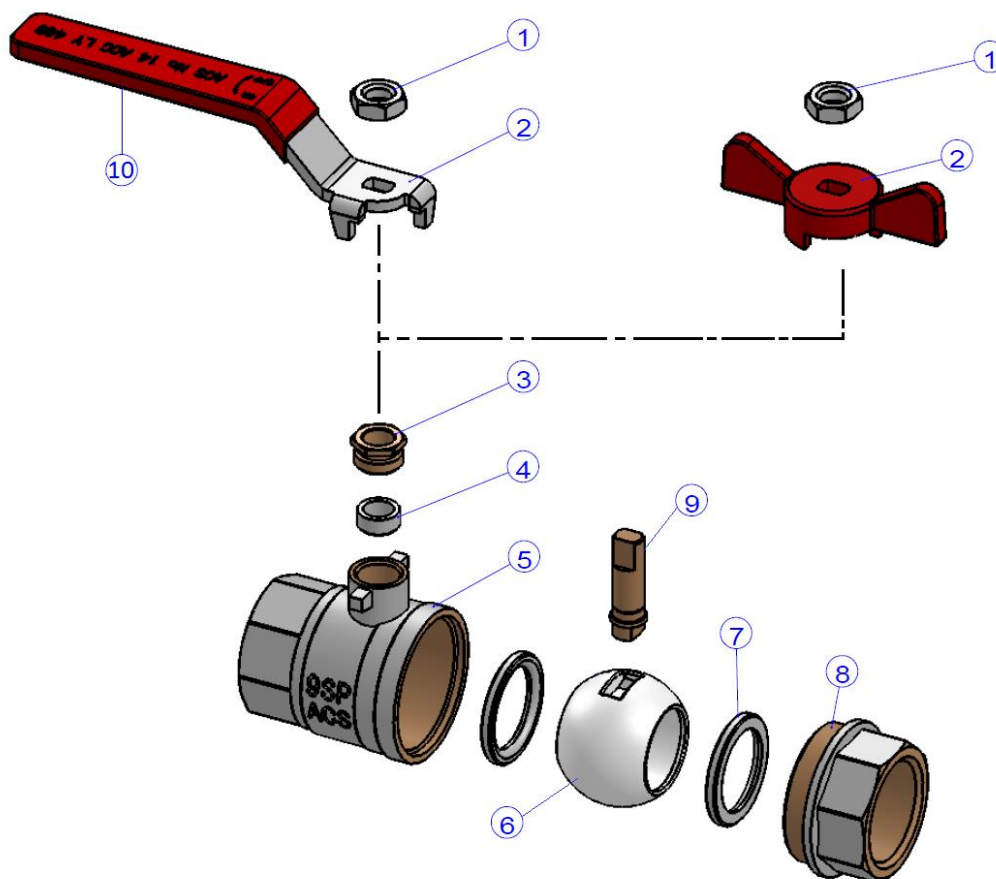
VANNE A SPHERE LAITON ACS PN40 SERIE REFERENCE + SANS PLOMB 4MS

COURBE PRESSION / TEMPERATURE (HORS VAPEUR) :



VANNE A SPHERE LAITON ACS PN40 SERIE REFERENCE + SANS PLOMB 4MS

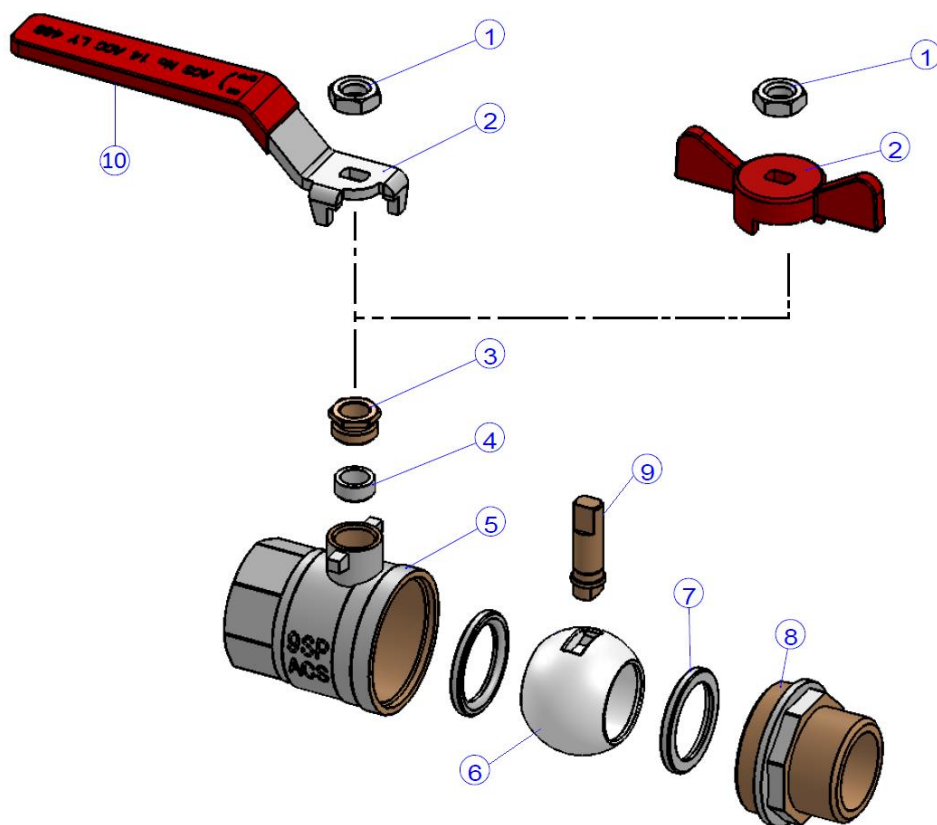
NOMENCLATURE MODELES FEMELLE - FEMELLE :



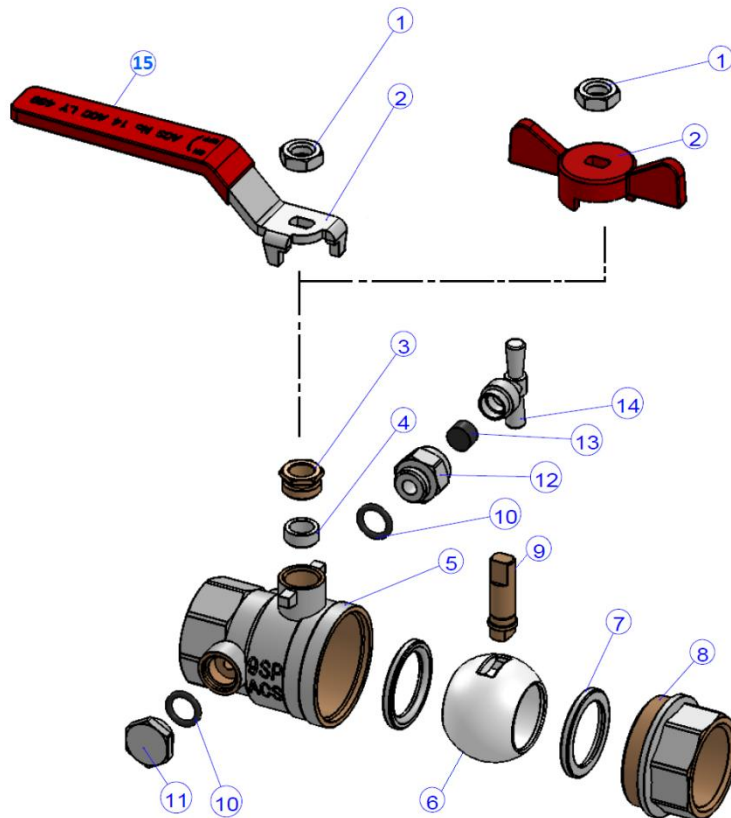
Repère	Désignation	Matériaux 501-509	Matériaux 525
1	Ecrou poignée	Acier Q235 revêtu Dacromet	
2	Poignée	Acier Q235 chromé	Aluminium
3	Ecrou presse étoupe	Laiton	
4	Presse étoupe	PTFE	
5	Corps (extérieur)	Laiton CW 510 L 4MS (CuZn42) suivant EN 12165 nickelé	
5	Corps (intérieur)	Laiton CW 510 L 4MS (CuZn42) suivant EN 12165 brossé	
6	Sphère DN1/4" - 1/2"	Laiton CW 510 L 4MS (CuZn42) suivant EN 12165 chromé	
6	Sphère DN3/4" - 4"	Inox AISI 304	
7	Siège	PTFE	
8	Mamelon (extérieur)	Laiton CW 510 L 4MS (CuZn42) suivant EN 12165 nickelé	
8	Mamelon (intérieur)	Laiton CW 510 L 4MS (CuZn42) suivant EN 12165 brossé	
9	Axe	Laiton CW 617 N 4MS suivant EN 12165	
10	Gaine poignée	Plastique	-

VANNE A SPHERE LAITON ACS PN40 SERIE REFERENCE + SANS PLOMB 4MS

NOMENCLATURE MODELES MALE - FEMELLE :



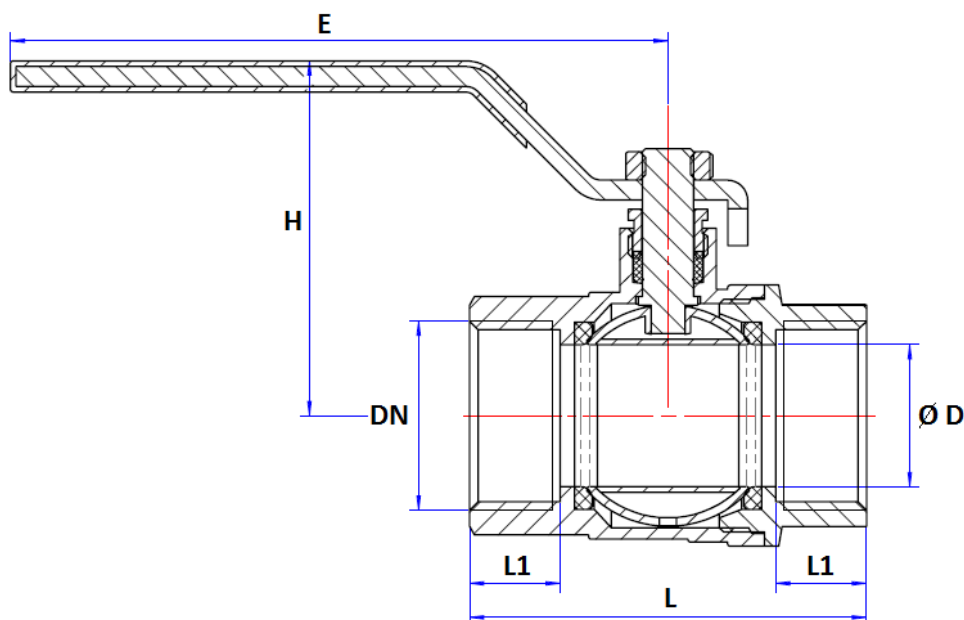
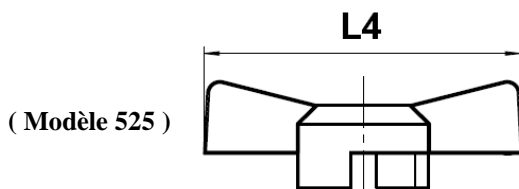
Repère	Désignation	Matériaux 517-571	Matériaux 570
1	Ecrou poignée	Acier Q235 revêtu Dacromet	
2	Poignée	Acier Q235 chromé	Aluminium
3	Ecrou presse étoupe	Laiton	
4	Presse étoupe	PTFE	
5	Corps (extérieur)	Laiton CW 510 L 4MS (CuZn42) suivant EN 12165 nickelé	
5	Corps (intérieur)	Laiton CW 510 L 4MS (CuZn42) suivant EN 12165 brossé	
6	Sphère DN1/4" - 1/2"	Laiton CW 510 L 4MS (CuZn42) suivant EN 12165 chromé	
6	Sphère DN3/4" - 2"	Inox AISI 304	
7	Siège	PTFE	
8	Mamelon (extérieur)	Laiton CW 510 L 4MS (CuZn42) suivant EN 12165 nickelé	
8	Mamelon (intérieur)	Laiton CW 510 L 4MS (CuZn42) suivant EN 12165 brossé	
9	Axe	Laiton CW 617 N 4MS suivant EN 12165	
10	Gaine poignée	Plastique	-

VANNE A SPHERE LAITON ACS PN40 SERIE REFERENCE + SANS PLOMB 4MS
NOMENCLATURE MODELES FEMELLE – FEMELLE A PURGE :


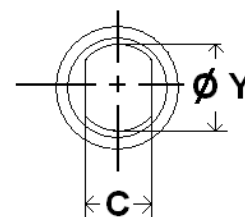
Repère	Désignation	Matériaux 510	Matériaux 530
1	Ecrou poignée	Acier Q235 revêtu Dacromet	
2	Poignée	Acier Q235 chromé	Aluminium
3	Ecrou presse étoupe	Laiton	
4	Presse étoupe	PTFE	
5	Corps (extérieur)	Laiton CW 510 L 4MS (CuZn42) suivant EN 12165 nickelé	
5	Corps (intérieur)	Laiton CW 510 L 4MS (CuZn42) suivant EN 12165 brossé	
6	Sphère DN1/2"	Laiton CW 510 L 4MS (CuZn42) suivant EN 12165 chromé	
6	Sphère DN3/4" - 2"	Inox AISI 304	
7	Siège	PTFE	
8	Mamelon (extérieur)	Laiton CW 510 L 4MS (CuZn42) suivant EN 12165 nickelé	
8	Mamelon (intérieur)	Laiton CW 510 L 4MS (CuZn42) suivant EN 12165 brossé	
9	Axe	Laiton CW 617 N 4MS suivant EN 12165	
10	Joint torique	NBR	
11	Bouchon	Laiton CW 617 N suivant EN 12165 nickelé	
12	Raccord	Laiton CW 617 N suivant EN 12165 nickelé	
13	Bague	NBR	
14	Manette	Laiton CW 617 N suivant EN 12165 nickelé	
15	Gaine poignée	Plastique	-

VANNE A SPHERE LAITON ACS PN40 SERIE REFERENCE + SANS PLOMB 4MS

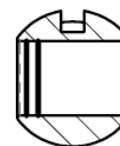
DIMENSIONS MODELES FEMELLE / FEMELLE (en mm) :



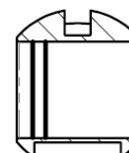
Dimensions de l'axe :



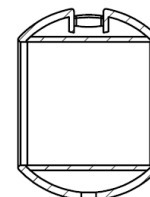
Sphère DN 1/4" - 3/8"



Sphère DN 1/2"



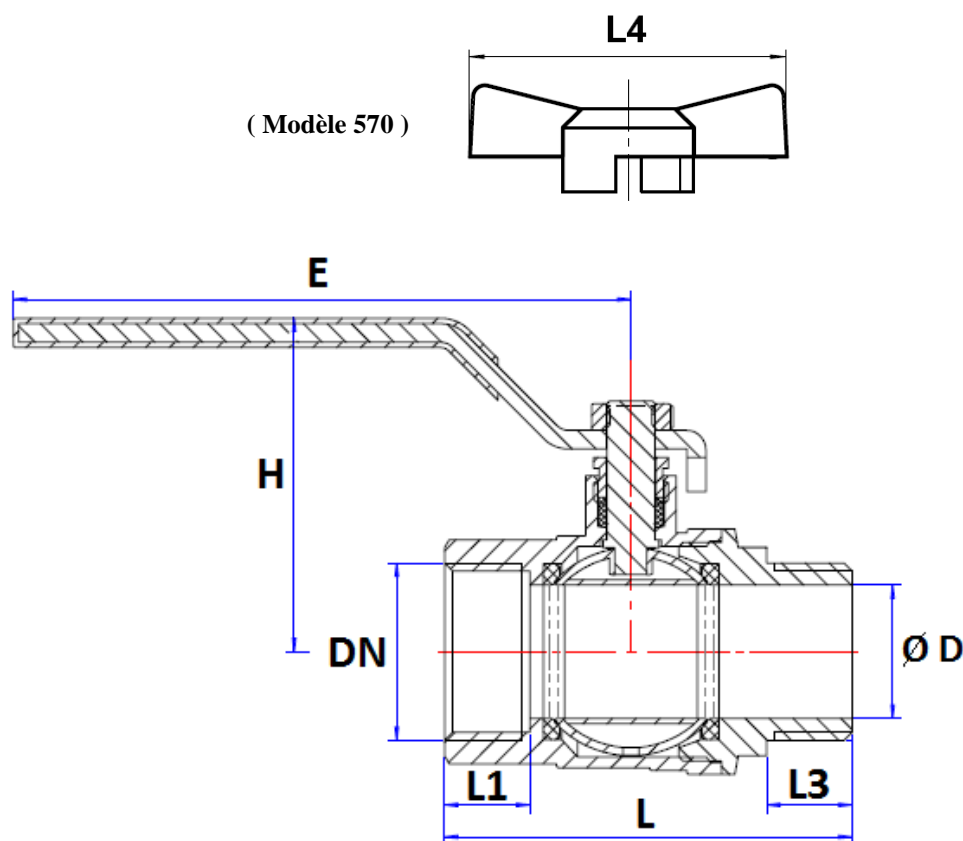
Sphère DN 3/4" - 4"



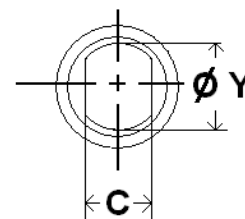
Ref.	DN	1/4"	3/8"	1/2"	3/4"	1"	1"1/4	1"1/2	2"	2"1/2	3"	4"
501 509 525	Ø D	9.5	10	15	20	25	32	39.5	49.5	63	79	99
	L	45	45	53	61.4	70	84	94	105	136	160	189
	L1	12	12	13	14.5	16	18	19	19	25	28	32
	L4	54	54	54	70	70						
	E	80	80	90	101	116	122	140	140	240	240	240
	H	42.3	42.3	46	58.5	62.5	73	78.5	98	124.5	135	149
	C	4.8	4.8	4.8	5.8	5.8	6.8	6.8	7.8	11.8	11.8	11.8
	Ø Y	M6x1		M8x1.25	M9x1.25	M10x1.5			M14x2			
Ref. 525	Poids (en Kg)	0.125	0.109	0.177	0.250	0.415						
Ref. 501/509	Poids (en Kg)	0.152	0.136	0.209	0.287	0.451	0.794	0.909	1.474	3.374	4.925	7.371

VANNE A SPHERE LAITON ACS PN40 SERIE REFERENCE + SANS PLOMB 4MS

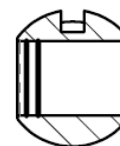
DIMENSIONS MODELES MALE / FEMELLE (en mm) :



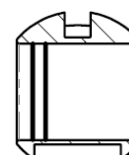
Dimensions de l'axe :



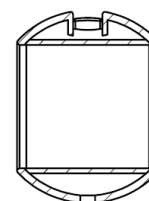
Sphère DN 1/4" - 3/8"



Sphère DN 1/2"



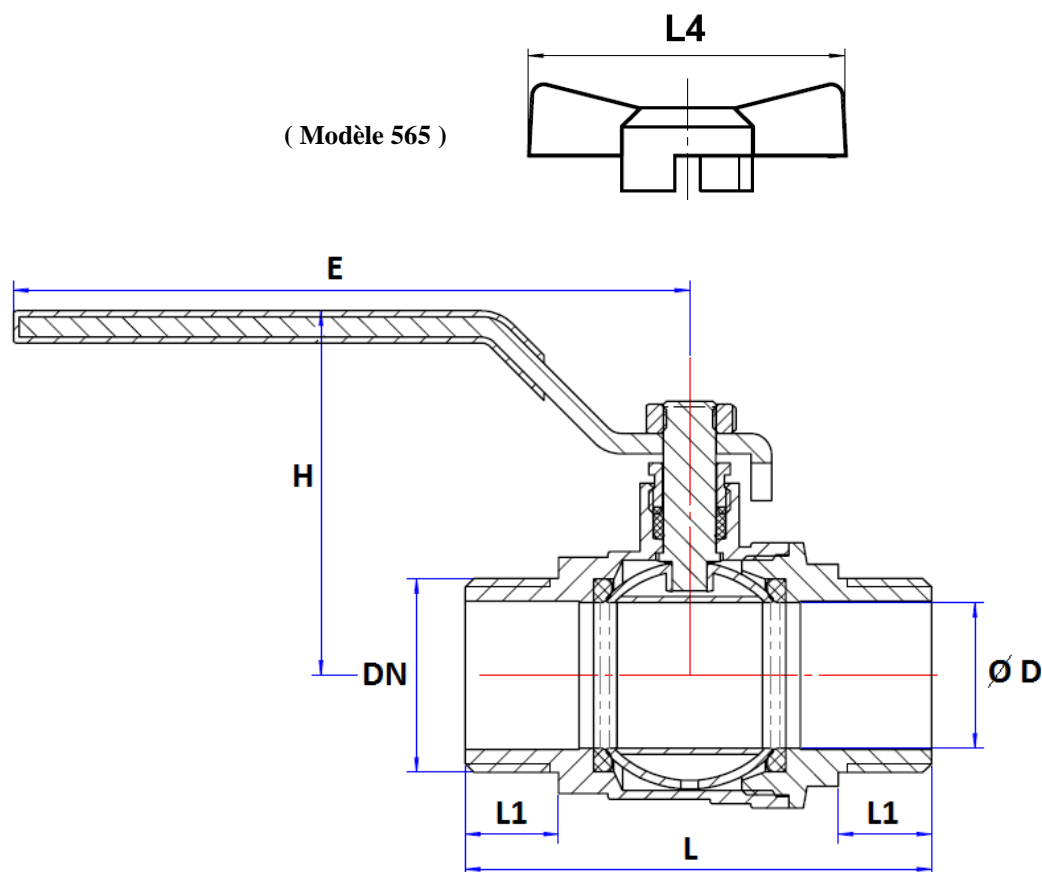
Sphère DN 3/4" - 2"



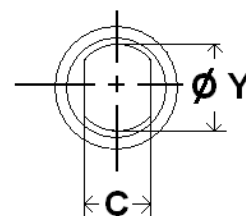
Ref.	DN	1/4"	3/8"	1/2"	3/4"	1"	1"1/4"	1"1/2"	2"
517 570 571	Ø D	9.5	10	15	20	25	32	39.5	49.5
	L	49.5	49.5	58.5	66.4	76.5	89.5	104.5	116
	L1	12	12	13	14.5	16	18	19	19
	L3	10	10	12	14	16	16	17.5	19
	L4	54	54	54	70	70			
	E	80	80	90	101	116	122	140	140
	H	42.3	42.3	46	58.5	62.5	73	78.5	98
	C	4.8	4.8	4.8	5.8	5.8	6.8	6.8	7.8
	Ø Y	M6x1		M8x1.25	M9x1.25		M10x1.5		
Ref. 570	Poids (en Kg)	0.123	0.119	0.186	0.254	0.420			
Ref. 517/571	Poids (en Kg)	0.150	0.146	0.218	0.289	0.472	0.820	1.148	1.570

VANNE A SPHERE LAITON ACS PN40 SERIE REFERENCE + SANS PLOMB 4MS

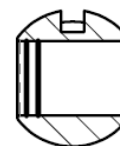
DIMENSIONS MODELES MALE / MALE (en mm) :



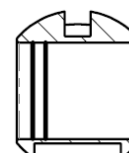
Dimensions de l'axe :



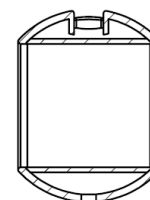
Sphère DN 3/8"



Sphère DN 1/2"



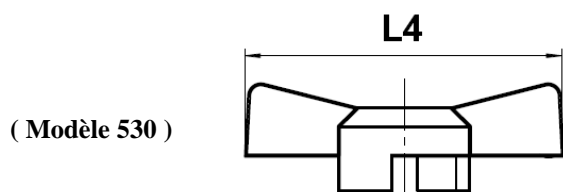
Sphère DN 3/4" - 2"



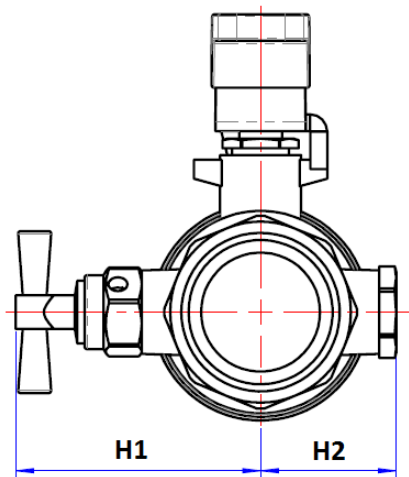
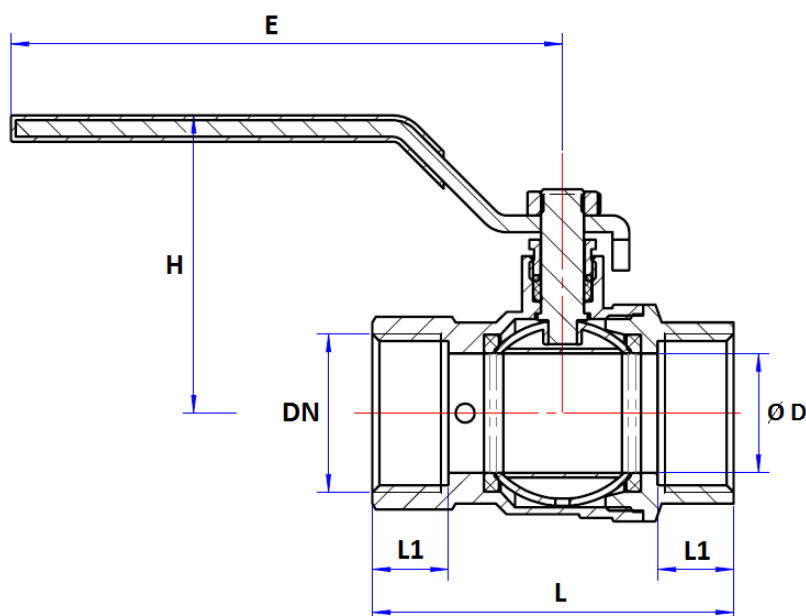
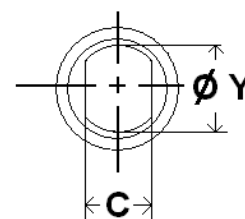
Ref.	DN	3/8"	1/2"	3/4"	1"	1"1/4"	1"1/2"	2"
518 565 566	Ø D	10	15	20	25	32	39.5	49.5
	L	50.5	59	69.4	80	94.5	108	116.5
	L1	10	12	14	16	16	17.5	19
	L4	54	54	70	70			
	E	80	90	101	116	122	140	140
	H	42.3	46	58.5	62.5	73	78.5	98
	C	4.8	4.8	5.8	5.8	6.8	6.8	7.8
	Ø Y	M6x1	M8x1.25	M9x1.25		M10x1.5		
Ref. 565	Poids (en Kg)	0.123	0.183	0.257	0.396			
Ref. 518/566	Poids (en Kg)	0.150	0.216	0.292	0.439	0.828	1.104	1.545

VANNE A SPHERE LAITON ACS PN40 SERIE REFERENCE + SANS PLOMB 4MS

DIMENSIONS MODELES FEMELLE / FEMELLE A PURGE (en mm) :

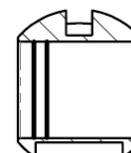


Dimensions de l'axe :

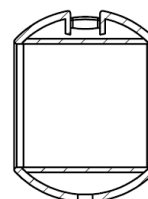


Ref.	DN	1/2"	3/4"	1"	1"1/4"	1"1/2"	2"
510 530	Ø D	15	20	25	32	39.5	49.5
	L	58.5	65.4	76	88.5	99.5	110.5
	L1	13.5	18.5	16	18	19	19
	E	90	101	116	122	140	140
	H	46	58.5	62.5	73	78.5	98
	H1	45.5	48.8	51.5	56.5	60.5	67.5
	H2	22.5	25.8	28.5	33.5	37.5	44.5
	C	4.8	5.8	5.8	6.8	6.8	7.8
	Ø Y	M8x1.25	M9x1.25	M10x1.5			
Ref. 510	Poids (en Kg)	0.280	0.352	0.495	0.785	1.146	1.571
Ref. 530	Poids (en Kg)	0.248	0.316	0.443			

Sphère DN 1/2"



Sphère DN 3/4" – 2"



VANNE A SPHERE LAITON ACS PN40 SERIE REFERENCE + SANS PLOMB 4MS

NORMALISATIONS :

- Fabricant certifié ISO 9001 :2015 et ISO 14001 : 2015
- DIRECTIVE 2014/68/UE : Produits exclus de la directive (Article 1, § 2.b)
- Attestation de conformité sanitaire **A.C.S. N° 19 ACC LY 649**
- Taraudage femelle BSP cylindrique et filetage mâle BSP cylindrique suivant la norme ISO 228-1

PRECONISATIONS : Les avis et conseils, les indications techniques, les propositions, que nous pouvons être amenés à donner ou à faire, n'impliquent de notre part aucune garantie. Il ne nous appartient pas d'apprécier les cahiers des charges ou descriptifs fournis. Il appartient au client de vérifier l'adéquation entre le choix du matériel et les conditions réelles d'utilisation.