

**ROBINET A PAPILLON A OREILLES DE CENTRAGE GAMME EXCELLENCE TTV  
CORPS FONTE PAPILLON INOX MANCHETTE EPDM ACS PN10 A LEVIER**

Robinet papillon à oreilles de centrage (Wafer) TTV gamme excellence pour le sectionnement ou le réglage de réseaux d'eau froide, eau chaude, eau potable, eau de mer, eau déminéralisée, alcool, lait de chaux, mercure, alcalins, hydroxyde de soude. Papillon réusiné pour obtenir un faible couple de manœuvre.

Robinet avec certification Marine Bureau Veritas, garantie 10 ans.

Le corps est en fonte ductile EN GJS-500-7, le papillon en inox et la manchette est en EPDM ACS.

Montage possible entre brides PN10, PN16 ou Class 150 suivant les DN.

Compatible pour les atmosphères explosives, ATEX Zone 1&21 et Zone 2&22 sur demande.

Commande possible par levier inox, réducteur à volant, réducteur à chaîne et avec rehausse.

Le robinet peut être commandé par un actionneur monté directement sur la platine ISO 5211 grâce à l'axe carré.



- Dimensions :** DN40 à DN300  
**Raccordement :** Entre brides PN10/16 et Class 150 (PN20)  
**Température Mini :** -20°C  
**Température Maxi :** +110°C  
**Pression Maxi :** 10 Bars  
**Caractéristiques :** Col long pour calorifuge  
Modèle à oreilles de centrage (Wafer)  
Axe traversant  
Motorisable (montage direct, platine ISO 5211)  
**Matière :** Corps fonte GJS 500-7, manchette EPDM ACS

\* la garantie fabrication ne couvre pas les défauts d'installation ni les défauts d'usure

**ROBINET A PAPILLON A OREILLES DE CENTRAGE GAMME EXCELLENCE TTV  
CORPS FONTE PAPILLON INOX MANCHETTE EPDM ACS PN10 A LEVIER**

**CARACTERISTIQUES :**

- Papillon réusiné garantissant un faible couple de manoeuvre
- Col long pour calorifuge
- Motorisable ( platine ISO 5211 avec montage direct )
- Oreilles de centrage
- Montage entre brides PN10/16 et CLASS 150 (PN20)
- Axe traversant
- Manchette EPDM ACS en queue d'aronde démontable à partir du DN50
- Papillon inox
- Poignée 9 positions, cadénassable jusqu'au DN200, blocable en toutes positions et non cadénassable du DN250 au 300
- Peinture rilsanisée couleur RAL 5024 épaisseur 250-300 microns
- Réhausse du col de 75 mm ( option )
- Carré de manoeuvre 30x30 mm pour clé de fontainier ( option )

**UTILISATION :**

- Applications : eau froide, eau chaude, eau potable, eau de mer, eau déminéralisée, alcool, lait de chaux, mercure, alcalins, hydroxyde de soude (concentration 70% maxi)
- Déconseillé pour : Hydrocarbures, vapeur, gaz, acides, huiles, fréon
- Température mini et maxi admissible Ts : - 20°C à + 110°C
- Pression maxi admissible Ps : 10 bars

**GAMME :**

- Commande par levier du DN 32 au DN 300

**RACCORDEMENT :**

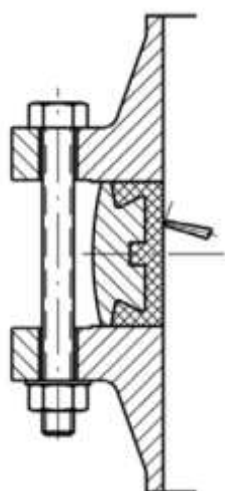
- Entre brides PN10/PN16 et CLASS 150 (PN20)

**COUPLES DE MANŒUVRE ( en Nm avec coefficient de sécurité de 30 % inclus ) :**

	Pression (Bar)	DN									
		40	50	65	80	100	125	150	200	250	300
Couple (Nm) avec papillon réusiné	10	6	8	10	14	18	31	59	93	206	330

**ROBINET A PAPILLON A OREILLES DE CENTRAGE GAMME EXCELLENCE TTV  
CORPS FONTE PAPILLON INOX MANCHETTE EPDM ACS PN10 A LEVIER**

**COUPLES DE SERRAGE MAXI DE LA BOULONNERIE POUR MONTAGE ENTRE BRIDES :**



		Couple de serrage maxi (Nm)				
		Type Visserie	5,6 / A307 Gr.B	8,8 / A193 B7	10,9	12,9
DN	Visserie	M14 (9/16")	66,64	132,3	186,2	225,4
		M16 (5/8")	102,9	205,8	289,1	347,9
		M18 (3/4")	142,1	284,2	396,9	475,3
		M20 (3/4")	196	401,8	568,4	676,2
		M22 (7/8")	259,7	539	764,4	911,4
		M24 (1")	338,1	695,8	980	1176

**COEFFICIENT DE DEBIT Kv (m<sup>3</sup>/h) :**

DN	Angle d'ouverture								
	10°	20°	30°	40°	50°	60°	70°	80°	90°
40	3	4	8	17	25	35	45	56	70
50	3	6	14	22	37	60	95	147	164
65	4	7	10	22	48	78	140	160	201
80	5	12	29	52	88	156	216	281	359
100	9	21	48	87	147	234	346	519	627
125	19	35	78	148	232	372	562	761	995
150	28	48	108	203	324	536	865	1211	1471
200	35	91	206	320	554	952	1427	2163	2509
250	43	143	329	562	865	1471	2336	3460	3936
300	69	216	476	770	1341	2206	3460	4758	5865

**CALCUL DE PERTES DE CHARGES :**

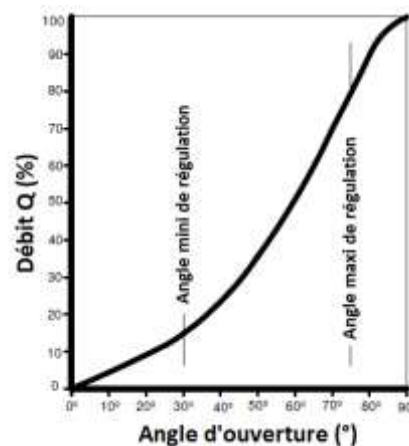
$$\Delta p = (Q / K_v)^2 \times SG$$

Q : débit en m<sup>3</sup>/h

Δp : Perte de charge en bar

SG : gravité spécifique (= 1 pour de l'eau)

Kv : coefficient de débit, volume d'eau en m<sup>3</sup>/h qui passe au travers de la vanne et pour lequel la perte de charge sera de 1 bar à 20°C.

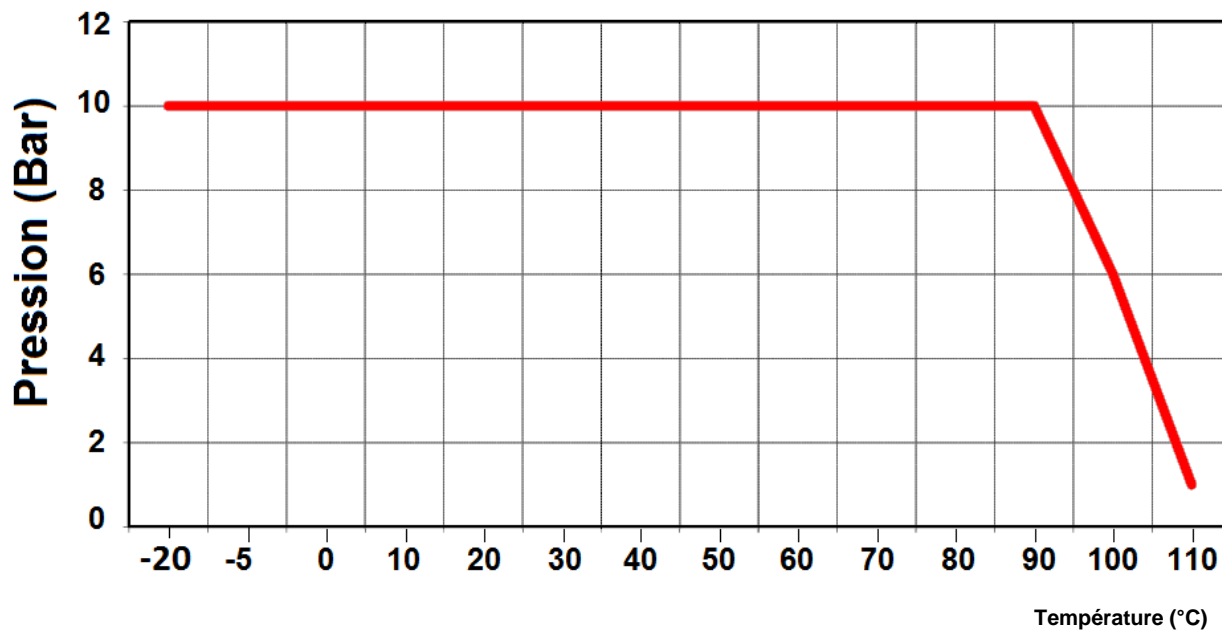




**ROBINET A PAPILLON A OREILLES DE CENTRAGE GAMME EXCELLENCE TTV  
CORPS FONTE PAPILLON INOX MANCHETTE EPDM ACS PN10 A LEVIER**

COURBES PRESSION / TEMPERATURE (HORS VAPEUR) :

- *MANCHETTE EPDM avec Ps 10 BAR :*



**ROBINET A PAPILLON A OREILLES DE CENTRAGE GAMME EXCELLENCE TTV  
CORPS FONTE PAPILLON INOX MANCHETTE EPDM ACS PN10 A LEVIER**

**REPARABILITE :**



**MANCHETTE**



**AXE**



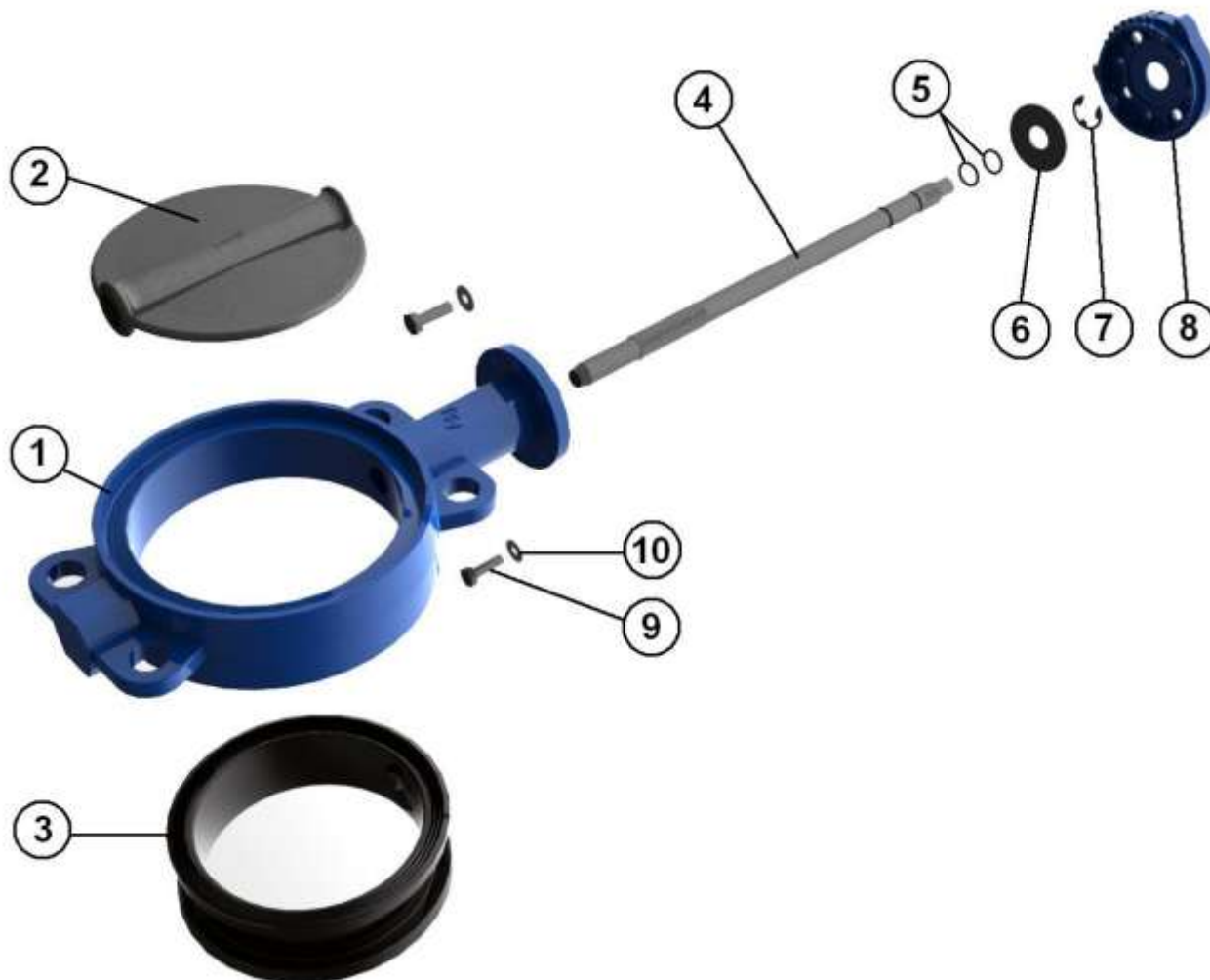
**POIGNEE**



	DN	40	50	65	80	100	125	150	200	250	300
<b>Manchette</b>	Ref.	9865000	9865001	9865002	9865003	9865004	9865005	9865006	9865007	9865050	9865051
<b>Axe</b>	Ref.	9865040	9865041	9865042	9865043	9865044	9865045	9865046	9865047	9865048	9865049
<b>Poignée</b>	Ref.	9831331		9831332	9831333		9831334		9831335	9831336	9831337

**ROBINET A PAPILLON A OREILLES DE CENTRAGE GAMME EXCELLENCE TTV  
CORPS FONTE PAPILLON INOX MANCHETTE EPDM ACS PN10 A LEVIER**

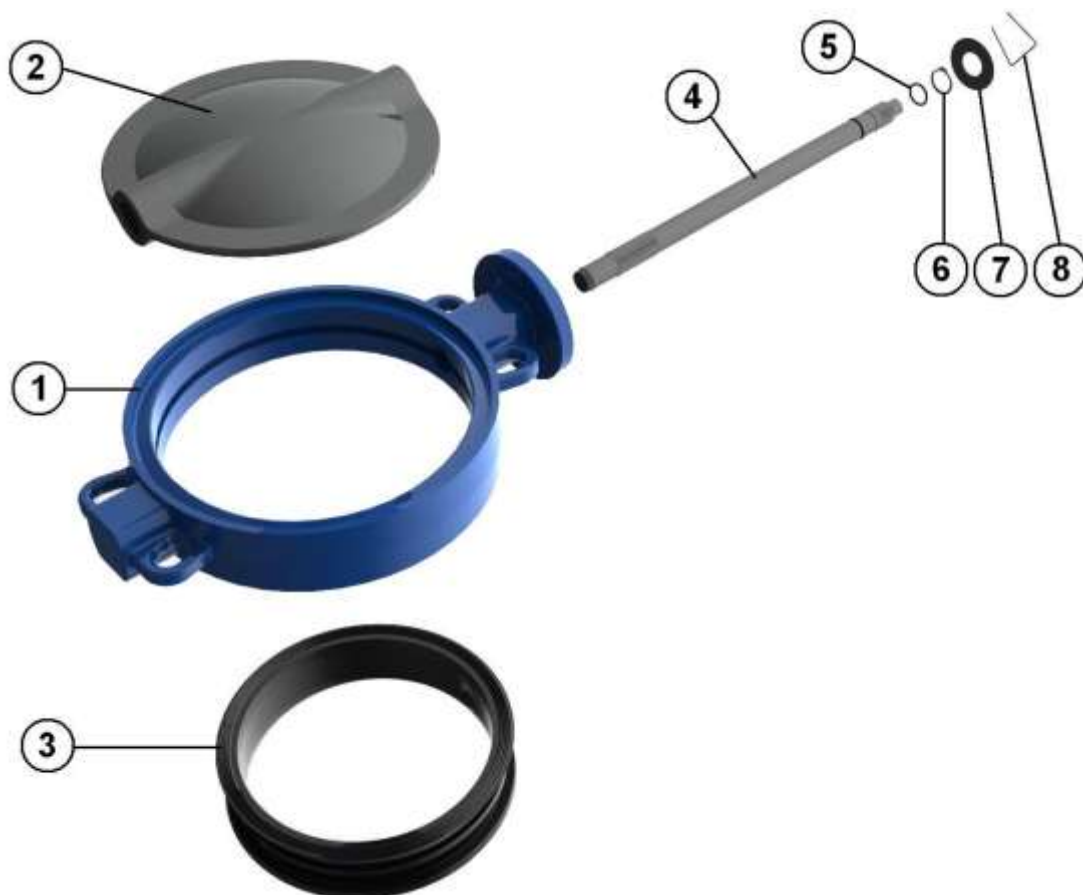
NOMENCLATURE DN40 - 200 :



Repère	Désignation	Matériaux
1	Corps	Fonte EN GJS-500-7 avec peinture rilsanisée couleur RAL 5024 épaisseur 250-300µ
2	Papillon	Inox ASTM A351 CF8M
3	Manchette	EPDM ACS
4	Axe	Inox AISI 304
5	O ring	NBR
6	Bague	Acier
7	Circlips	Acier
8	Platine	Aluminium
9	Vis platine	5.6
10	Rondelle	Acier
	Poignée	Aluminium ADC10 revêtu peinture époxy 50µ

**ROBINET A PAPILLON A OREILLES DE CENTRAGE GAMME EXCELLENCE TTV  
CORPS FONTE PAPILLON INOX MANCHETTE EPDM ACS PN10 A LEVIER**

**NOMENCLATURE DN 250 - 300 :**

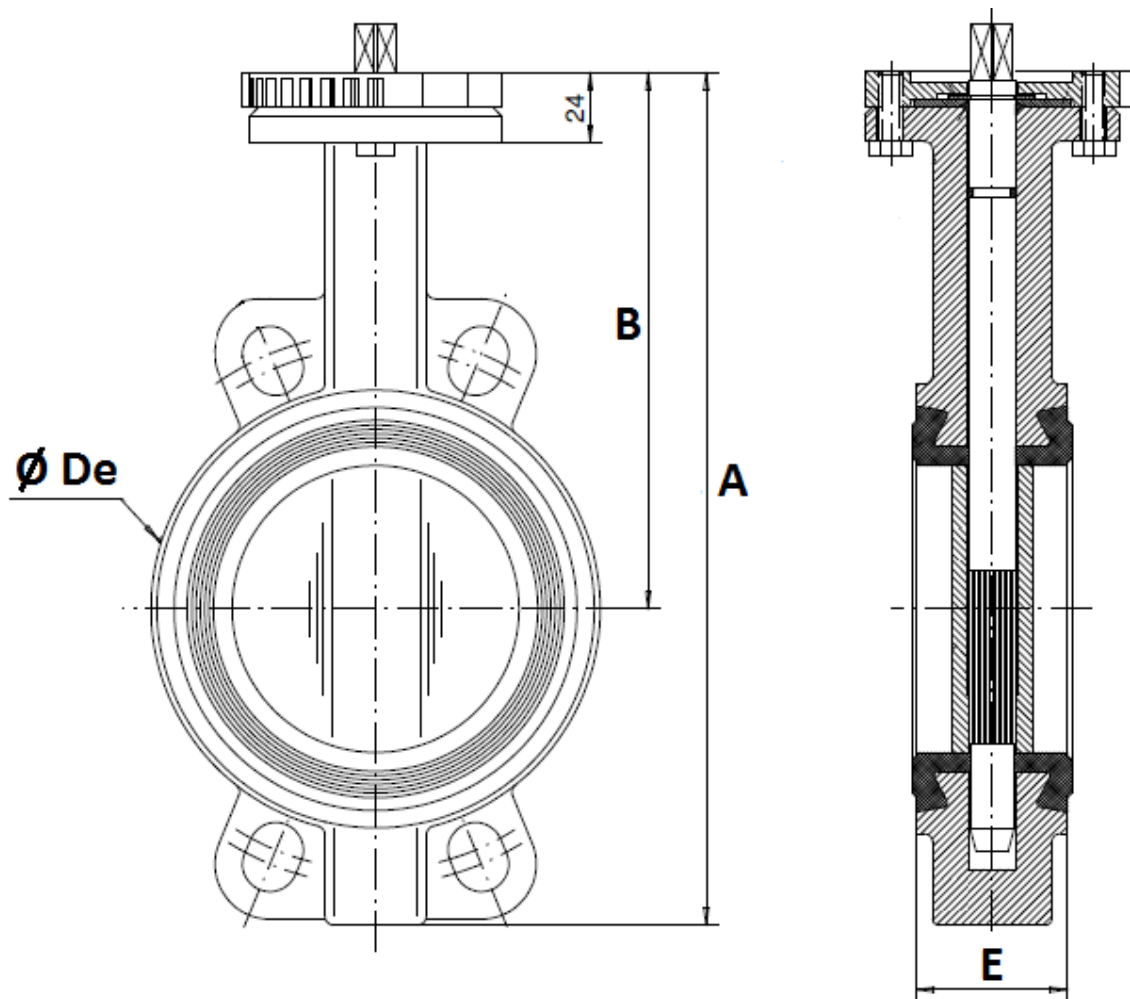


Repère	Désignation	Matériaux
1	Corps	Fonte EN GJS-500-7 avec peinture rilsanisée couleur RAL 5024 épaisseur 250-300µ
2	Papillon	Inox ASTM A351 CF8M
3	Manchette	EPDM ACS
4	Axe	Inox AISI 304
5	O ring	NBR
6	Circlips	Acier
7	Bague	
8	Ressort	
	Poignée	Fonte EN GJS-500-7 revêtu peinture époxy 50µ

**ROBINET A PAPILLON A OREILLES DE CENTRAGE GAMME EXCELLENCE TTV  
CORPS FONTE PAPILLON INOX MANCHETTE EPDM ACS PN10 A LEVIER**

**DIMENSIONS ( en mm ) :**

- **Robinets seuls DN 40 - 200 :**

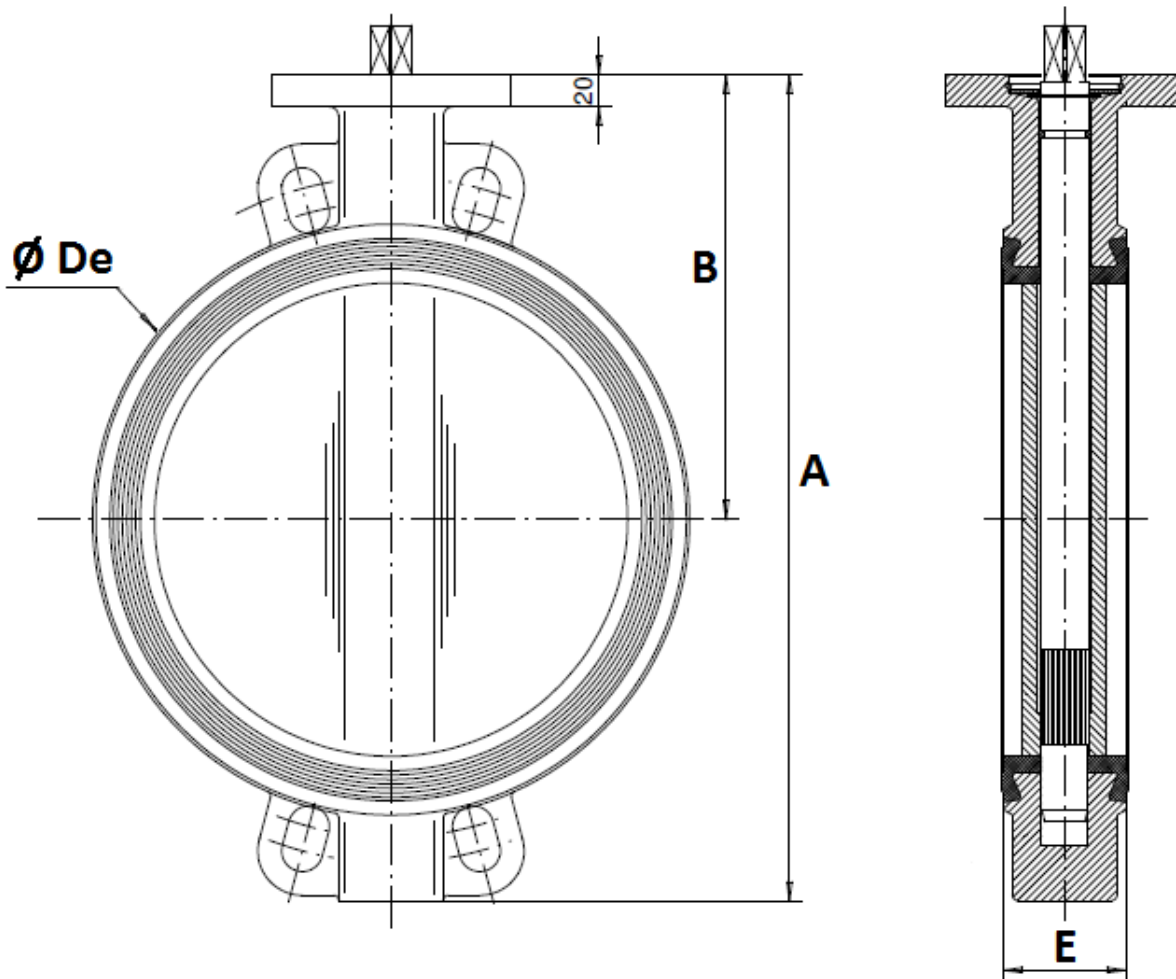


DN	40	50	65	80	100	125	150	200
A	206	228	248	265	298	331	349	430
B	140	156	161	169	187	206	215	255
Ø De	82	102	119	135	155	185	208	270
E	33	43	46	46	52	56	56	60
Poids (Kg)	2.46	3.66	4.4	4.6	6	7.6	9.2	14.7
Ref.	1153LT040	1153LT050	1153LT065	1153LT080	1153LT100	1153LT125	1153LT150	1153LT200

**ROBINET A PAPILLON A OREILLES DE CENTRAGE GAMME EXCELLENCE TTV  
CORPS FONTE PAPILLON INOX MANCHETTE EPDM ACS PN10 A LEVIER**

**DIMENSIONS ( en mm ) :**

- **Robinets seuls DN 250 -300 :**

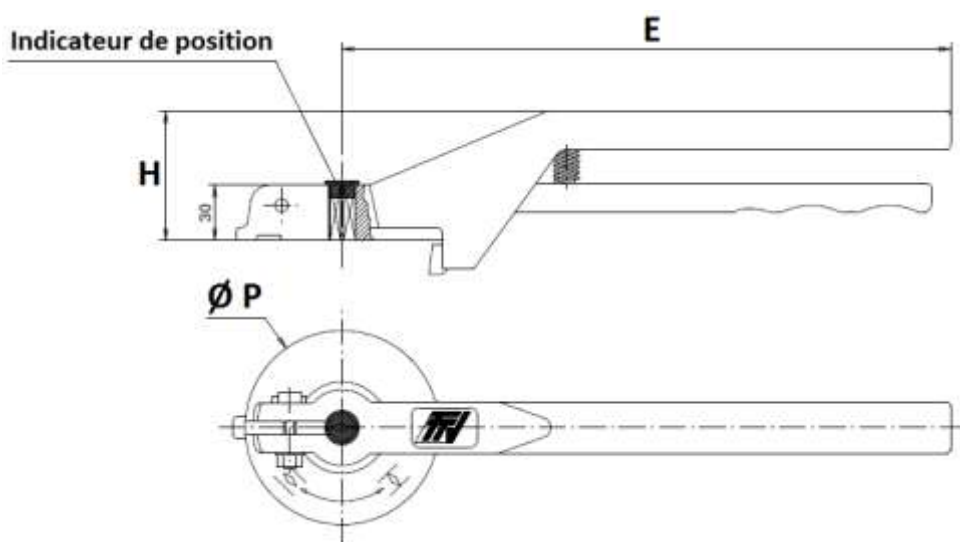


DN	250	300
A	461	524
B	248	280
$\varnothing De$	328	381
E	68	78
Poids (Kg)	24.7	33
Ref.	1153LT250	1153LT300

**ROBINET A PAPILLON A OREILLES DE CENTRAGE GAMME EXCELLENCE TTV  
CORPS FONTE PAPILLON INOX MANCHETTE EPDM ACS PN10 A LEVIER**

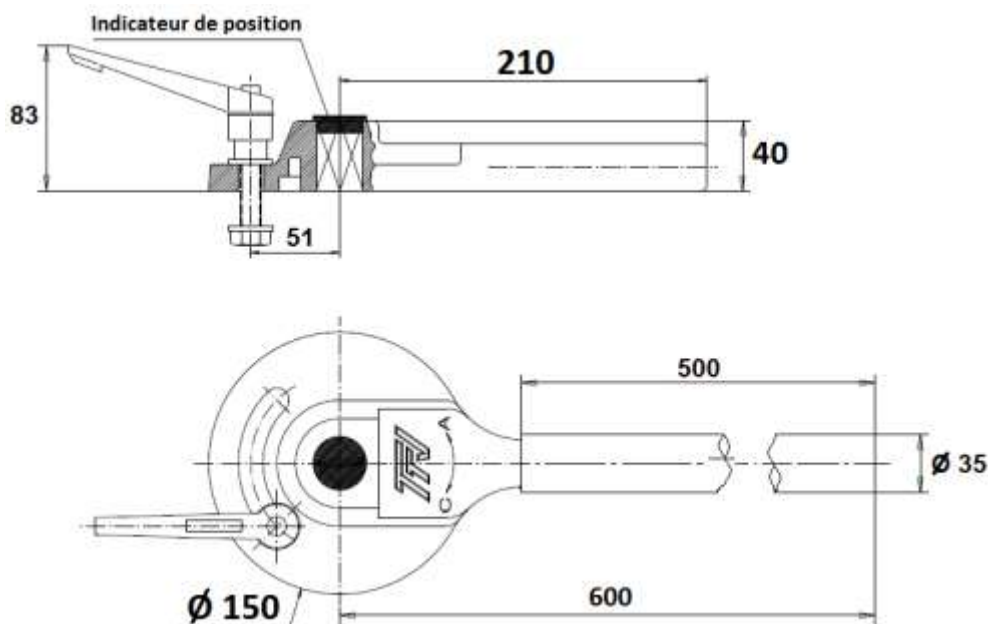
DIMENSIONS LEVIERS MANUELS STANDARDS ( en mm ) :

**DN 32 – 200 :**



DN	32-100	125-200
E	205	330
H	57	70
Ø P	88	105

**DN 250 – 300 :**

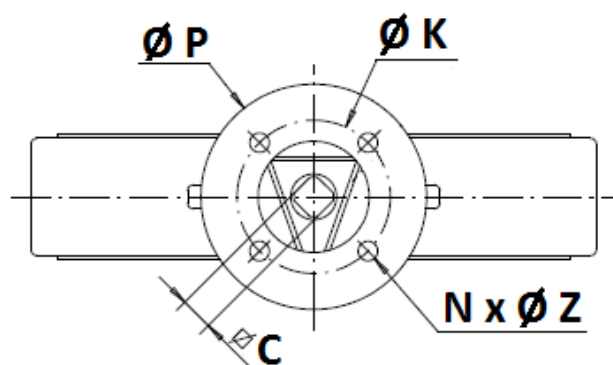
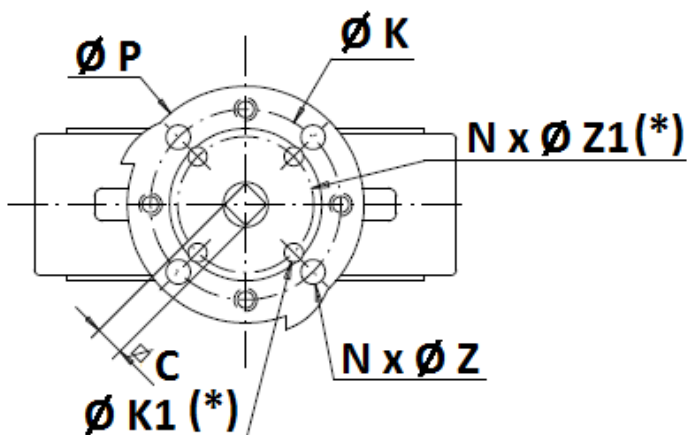
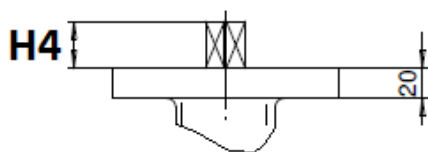
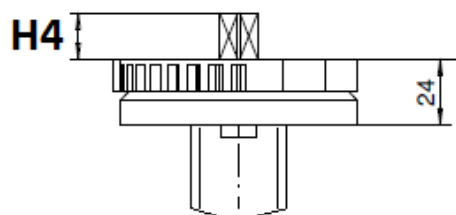


**ROBINET A PAPILLON A OREILLES DE CENTRAGE GAMME EXCELLENCE TTV  
CORPS FONTE PAPILLON INOX MANCHETTE EPDM ACS PN10 A LEVIER**

DIMENSIONS PLATINE ISO ( en mm ) :

**DN 40 – 200**

**DN250-300**

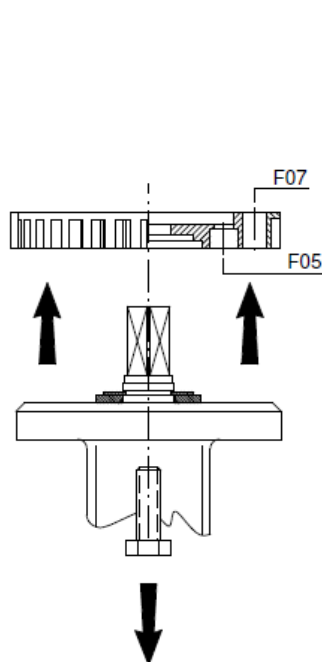


(\*) : Uniquement du DN40 au DN100 (voir montage avec platine F05 page suivante)

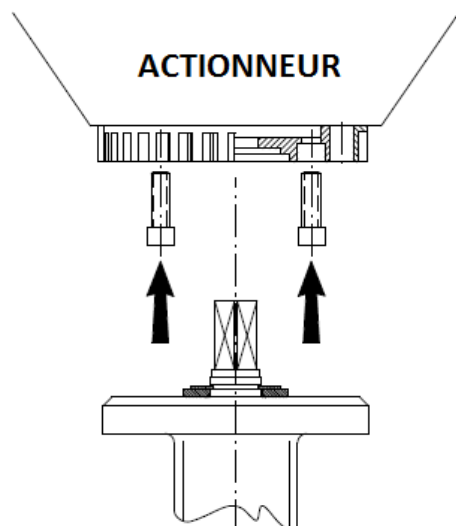
DN	40	50	65	80	100	125	150	200	250	300
H4	14		16			20			24	
C	8		9		11		14	17	19	22
Ø K					70					102
ISO					F07					F10
N x Ø Z					4 x 9					4 x 11
Ø K1			50							
ISO 1			F05							
N x Ø Z1			4 x 7							
Ø P			88				105		150	

**ROBINET A PAPILLON A OREILLES DE CENTRAGE GAMME EXCELLENCE TTV  
CORPS FONTE PAPILLON INOX MANCHETTE EPDM ACS PN10 A LEVIER**

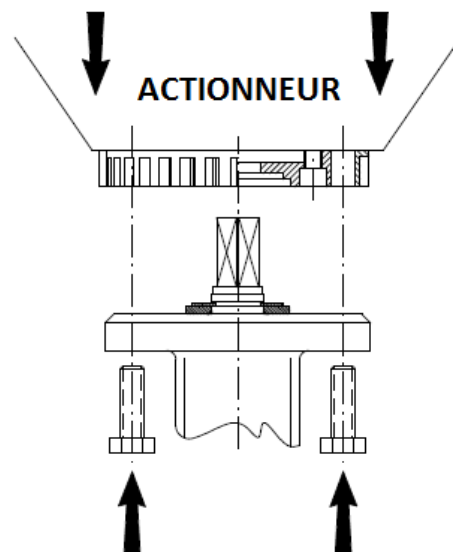
**MONTAGE PLATINE ISO F05 DN40-100 :**



Dévisser et retirer la platine



Fixer la platine sur l'actionneur à l'aide de vis 6 pans creux

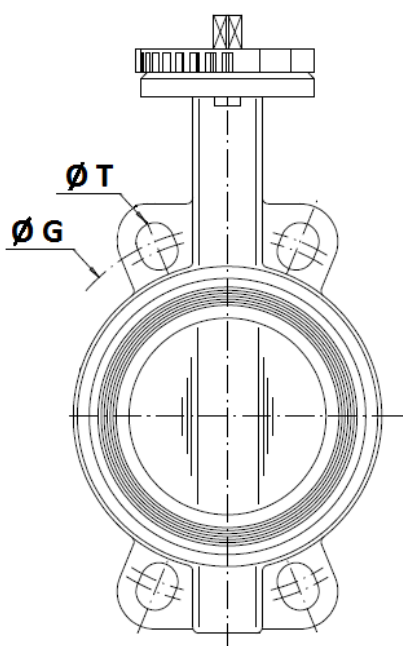


Fixer la platine sur le robinet

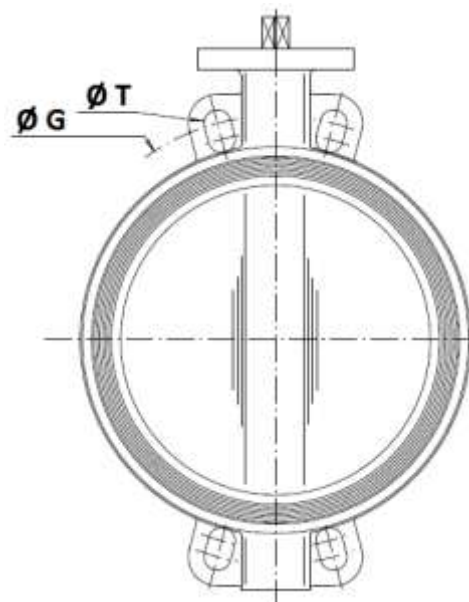
**ROBINET A PAPILLON A OREILLES DE CENTRAGE GAMME EXCELLENCE TTV  
CORPS FONTE PAPILLON INOX MANCHETTE EPDM ACS PN10 A LEVIER**

**DIMENSIONS DE RACCORDEMENT ENTRE BRIDES ( en mm ) :**

**DN 40-200**



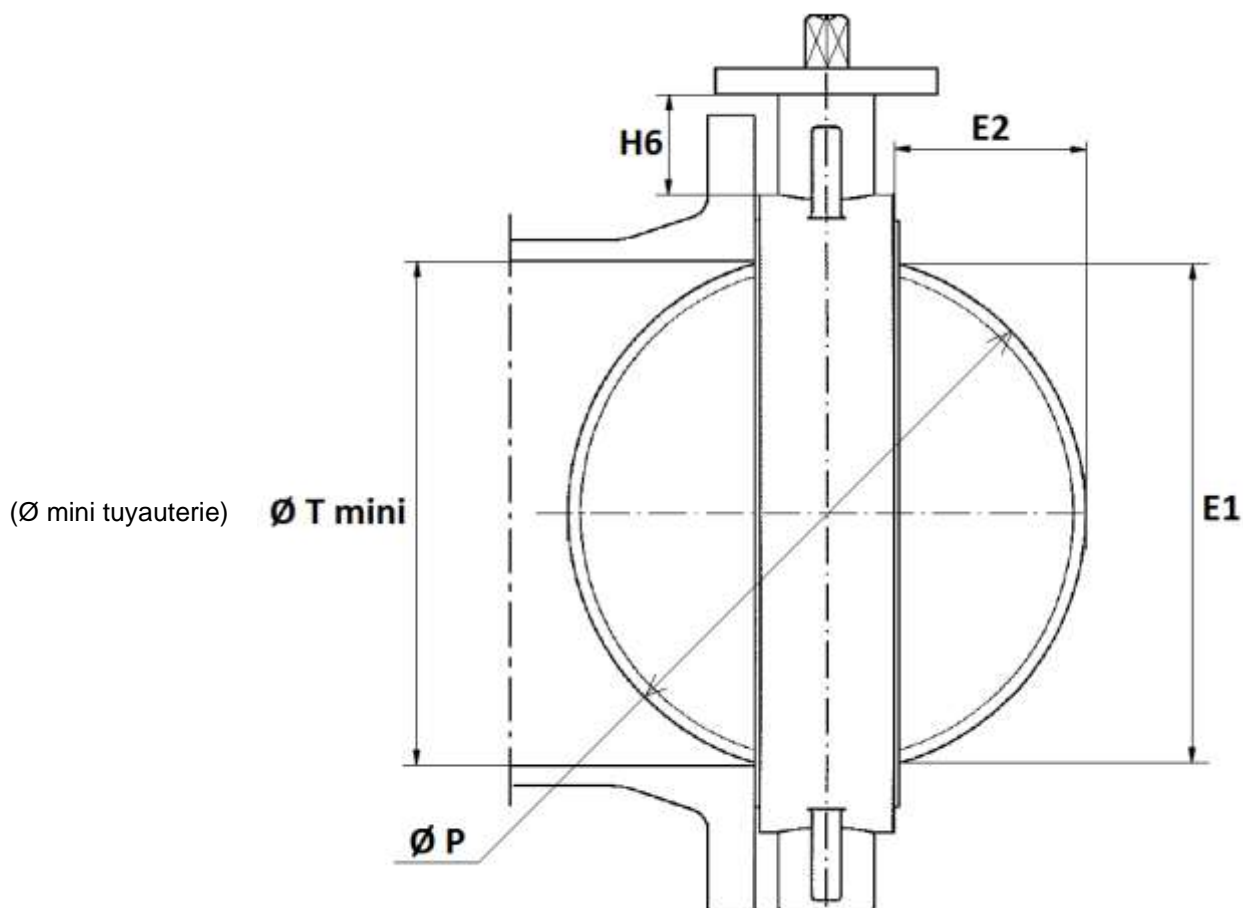
**DN250 – 300**



	DN (mm)	40	50	65	80	100	125	150	200	250	300
	NPS (")	1"1/2	2"	2"1/2	3"	4"	5"	6"	8"	10"	12"
PN10	Ø G	110	125	145	160	180	210	240	295	350	400
	Ø T	18	18	18	18	18	18	23	23	23	23
PN16	Ø G	110	125	145	160	180	210	240	295	355	410
	Ø T	18	18	18	18	18	18	23	23	27	27
Class 150	Ø G	98.5	120.6	139.7	152.4	190.5	215.9	241.3	298.5	362	431.8
	Ø T	16	19	19	19	19	23	23	23	26	26

**ROBINET A PAPILLON A OREILLES DE CENTRAGE GAMME EXCELLENCE TTV  
CORPS FONTE PAPILLON INOX MANCHETTE EPDM ACS PN10 A LEVIER**

**DIMENSIONS COL ET PAPILLON ( en mm ) :**



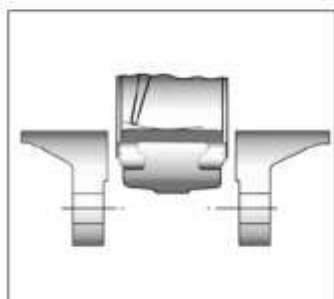
DN	40	50	65	80	100	125	150	200	250	300
E1	21	23.5	44.5	64.5	84	108	135	187	237	288
E2	2.9	3	9	16.5	23.5	33	45	68	89.5	110
H6	76	82	80	80	88	93	89	99	71	76
Ø T mini	24	26.5	47.5	67.5	87	111	138	190	240	291
Ø P	38.8	49	64	78.9	98.7	121.5	146	196	246.5	298

**ROBINET A PAPILLON A OREILLES DE CENTRAGE GAMME EXCELLENCE TTV  
CORPS FONTE PAPILLON INOX MANCHETTE EPDM ACS PN10 A LEVIER**

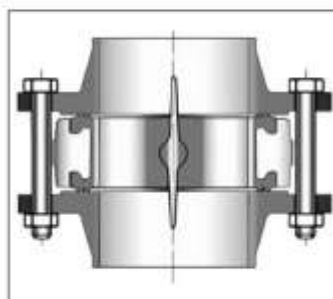
**NORMALISATIONS :**

- Fabricant certifié ISO 9001:2015
- Conception suivant la norme ISO 10631 et EN 593
- DIRECTIVE 2014/68/UE : Compatible pour Liquides et Gaz du Groupe 1
  - DN32-100 : Catégorie de risque I, marquage CE
  - DN125-300 : Catégorie de risque II, marquage CE0094
- Certificat 3.1 sur demande
- Tests d'étanchéité suivant la norme EN 12266-1, Taux A
- Raccordement entre brides suivant la norme EN 1092-1 PN10/16
- Platine suivant la norme ISO 5211
- Ecartement suivant les normes :
  - ISO 5752 courte série 20
  - EN 558 série 20 (NF 29305)
  - BS 5155 série 4
  - DIN 3202 partie 3, série K1
  - API 609 Table 1
  - ASME B16.10 Table 8 colonne 3
- ATEX Groupe II Catégorie 2 G/2D Zone 1 & 21 Zone 2 & 22 **sur demande**
- Sureté de fonctionnement de niveau SIL2 suivant la norme IEC/EN 61508, SIL 3 possible suivant l'architecture de l'installation
- Attestation de conformité sanitaire **A.C.S. N° 24 ACC LY 017**
- Certification **Marine BUREAU VERITAS sur demande**

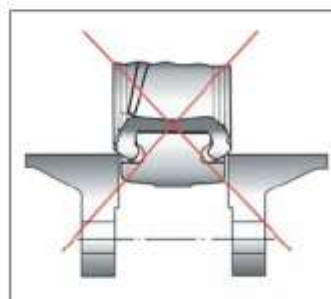
**Instructions à respecter impérativement pour une bonne utilisation.**



**Introduction du robinet  
entrouvert**



**Serrage des boulons  
robinet ouvert**



**PRECONISATIONS :** Les avis et conseils, les indications techniques, les propositions, que nous pouvons être amenés à donner ou à faire, n'impliquent de notre part aucune garantie. Il ne nous appartient pas d'apprécier les cahiers des charges ou descriptifs fournis. Il appartient au client de vérifier l'adéquation entre le choix du matériel et les conditions réelles d'utilisation.