

REDUCTION CONCENTRIQUE A SOUDER FORME 1 ou 2 ACIER NOIR EN 10253-1

Réduction concentrique à souder acier noir forme 1 ou forme 2 pour usages généraux et sans contrôle spécifique.
Construction suivant la norme EN 10253-1.
Fabrication sans soudure.



Dimensions : DN15 (21.3) à DN400 (406.4)
Raccordement : A souder BW
Température Mini : -20°C
Température Maxi : +300°C
Caractéristiques : Avec chanfreins à partir du DN80 (88.9)
Conception suivant norme NF EN 10253-1
Finition noire

Matière : Acier Carbone S235

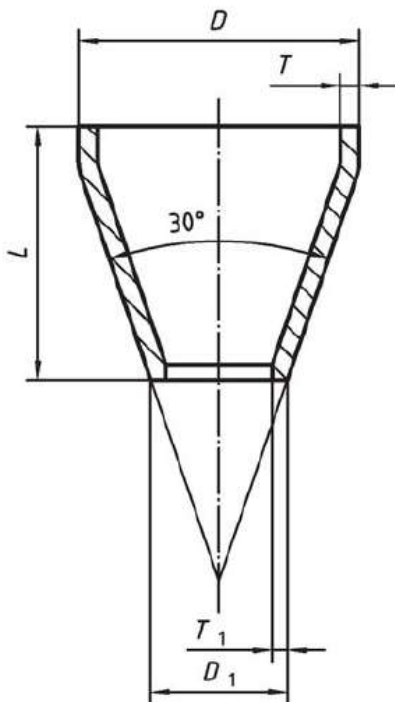
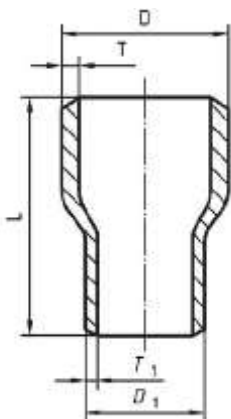
REDUCTION CONCENTRIQUE A SOUDER FORME 1 ou 2 ACIER NOIR EN 10253-1

CARACTERISTIQUES :

- Avec chanfreins à partir du DN80 (88.9)
- Fabrication sans soudure
- Conception suivant la norme NF EN 10253-1
- Finition noire
- Acier S235

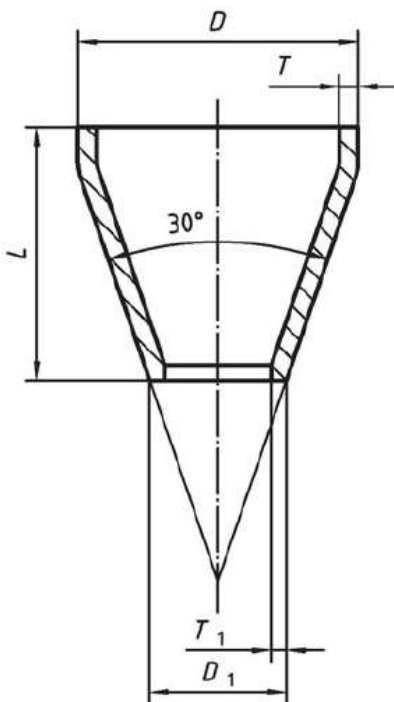
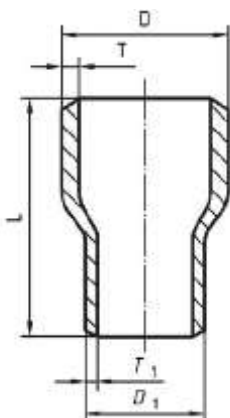
UTILISATION :

- Pour usages généraux et sans contrôle spécifique
- Températures mini et maxi admissibles Ts : -20°C à + 300°C

REDUCTION CONCENTRIQUE A SOUDER FORME 1 ou 2 ACIER NOIR EN 10253-1
DIMENSIONS D.21.3 à 114.3 (en mm) :
FORME 1

FORME 2


DNxDN1	DxD1	TxT1	L Forme1	L Forme 2	Ref.	Poids (Kg)
20 x 15	26.9 x 21.3	2.3 x 2	39	38	RSN2621	0.06
25 x 15	33.7 x 21.3	2.6 x 2	35	51	RSN3321	0.1
25 x 20	33.7 x 26.9	2.6 x 2.3	35	51	RSN3326	0.09
32 x 15	42.4 x 21.3	2.6 X 2	49	51	RSN4221	0.13
32 x 20	42.4 x 26.9	2.6 x 2.3	51	51	RSN4226	0.13
32 x 25	42.4 x 33.7	2.6 x 2.6	39	51	RSN4233	0.1
40 x 20	48.3 x 26.9	2.6 x 2.3	67	64	RSN4826	0.19
40 x 25	48.3 x 33.7	2.6 x 2.6	55	64	RSN4833	0.17
40 x 32	48.3 x 42.4	2.6 x 2.6	38	64	RSN4842	0.11
50 x 25	60.3 x 33.7	2.9 x 2.6	77	76	RSN6033	0.31
50 x 32	60.3 x 42.4	2.9 x 2.6	61	76	RSN6042	0.25
50 x 40	60.3 x 48.3	2.9 x 2.6	50	76	RSN6048	0.2
65 x 32	76.1 x 42.4	2.9 x 2.6	95	89	RSN7642	0.55
65 x 40	76.1 x 48.3	2.9 x 2.6	84	89	RSN7648	0.48
65 x 50	76.1 x 60.3	2.9 x 2.9	63	89	RSN7660	0.38
80 x 40	88.9 x 48.3	3.2 x 2.6	108	89	RSN8848	0.76
80 x 50	88.9 x 60.3	3.2 x 2.9	86	89	RSN8860	0.64
80 x 65	88.9 x 76.1	3.2 x 2.9	56	89	RSN8876	0.43
90 x 50	101.6 x 60.3	3.6 x 2.9	110		RSN10160	0.99
90 x 80	101.6 x 88.9	3.6 x 3.2	56		RSN10188	0.51
	108 x 60.3	3.6 x 2.9	122		RSN10860	1.15
	108 x 76.1	3.6 x 2.9	92		RSN10876	0.87
	108 x 88.9	3.6 x 3.2	68		RSN10888	0.64
100 x 50	114.3 x 60.3	3.6 x 2.9	143	102	RSN11460	1.45
100 x 65	114.3 x 76.1	3.6 x 2.9	114	102	RSN11476	1.18
100 x 80	114.3 x 88.9	3.6 x 3.2	90	102	RSN11488	1.03

Réductions livrées en Forme 1 ou Forme 2 suivant disponibilité

REDUCTION CONCENTRIQUE A SOUDER FORME 1 ou 2 ACIER NOIR EN 10253-1
DIMENSIONS D.133 à 406.4 (en mm):
FORME 1

FORME 2


DNxDN1	DxD1	TxT1	L Forme 1	L Forme 2	Ref.	Poids (Kg)
	133 x 70	4 x 2.9	159		RSN13370	1.99
	133 x 76.1	4 x 2.9	147		RSN13376	1.86
	133 x 88.9	4 x 3.2	122		RSN13388	1.55
	133 x 108	4 x 3.6	87		RSN133108	1.55
	133 x 114.3	4 x 3.6	75		RSN133114	0.95
125 x 65	139.7 x 76.1	4 x 2.9	159	127	RSN13976	2
125 x 80	139.7 x 88.9	4 x 3.2	135	127	RSN13988	1.68
	139.7 x 108	4 x 3.6	99		RSN139108	1.33
125 x 100	139.7 x 114.3	4 x 3.6	88	127	RSN139114	1.14
	139.7 x 133	4 x 4	53		RSN139133	0.8
	159 x 88.9	4.5 x 3.2	172		RSN15988	2.96
	159 x 114.3	4.5 x 3.6	124		RSN159114	2.12
	159 x 133	4.5 x 4	89		RSN159133	1.52
150 x 80	168.3 x 88.9	4.5 x 3.2	189	140	RSN16888	3.2
150 x 100	168.3 x 114.3	4.5 x 3.6	141	140	RSN168114	2.5
	168.3 x 133	4.5 x 4	106		RSN168133	2.01
150 x 125	168.3 x 139.7	4.5 x 4	94	140	RSN168139	1.72
175 x 80	193.7 x 88.9	5.6 x 3.2	210		RSN19388	5.18
200 x 100	219.1 x 114.3	6.3 x 3.6	210	152	RSN219114	5.8
	219.1 x 133	6.3 x 4.4	180		RSN219133	5.63
200 x 125	219.1 x 139.7	6.3 x 4	170	152	RSN219139	5.1
	219.1 x 159	6.3 x 4.5	140		RSN219159	4.42
200 x 150	219.1 x 168.3	6.3 x 4.5	130	152	RSN219168	3.85
250 x 125	273 x 139.7	6.3 x 4	250	178	RSN273139	10.8
250 x 150	273 x 168.3	6.3 x 4.5	220	178	RSN273168	8.9
250 x 200	273 x 219.1	6.3 x 6.3	130	178	RSN273219	5.39
300 x 150	323.9 x 168.3	7.1 x 4.5	290	203	RSN323168	5.45
300 x 200	323.9 x 219.1	7.1 x 6.3	215	203	RSN323219	17.5
300 x 250	323.9 x 273	7.1 x 6.3	130	203	RSN323273	13
350 x 150	355.6 x 168.3	8 x 4.5	335		RSN355168	22.62
350 x 200	355.6 x 219.1	8 x 6.3	255	330	RSN355219	17.9
350 x 250	355.6 x 273	8 x 6.3	125	330	RSN355273	10.3
350 x 300	355.6 x 323.9	8 x 7.1	100	330	RSN355323	8
400 x 250	406.4 x 273	8.8 x 6.3	250	356	RSN406273	22.7
400 x 300	406.4 x 323.9	8.8 x 7.1	175	356	RSN406323	14.2
400 x 350	406.4 x 355.6	8.8 x 8	130	356	RSN406355	11

Réductions livrées en Forme 1 ou Forme 2 suivant disponibilité

REDUCTION CONCENTRIQUE A SOUDER FORME 1 ou 2 ACIER NOIR EN 10253-1

NORMALISATIONS :

- Fabricant certifié ISO 9001:2015
- DIRECTIVE 2014/68/UE : Produits exclus de la directive (article 4, § 3)
- Conception suivant la norme NF EN 10253-1
- Matériaux suivant la norme EN 10020 et EN 10027-2
- Protocole de tests suivant norme EN 10126

PRECONISATIONS : Les avis et conseils, les indications techniques, les propositions, que nous pouvons être amenés à donner ou à faire, n'impliquent de notre part aucune garantie. Il ne nous appartient pas d'apprécier les cahiers des charges ou descriptifs fournis. Il appartient au client de vérifier l'adéquation entre le choix du matériel et les conditions réelles d'utilisation.