

CLAPET SIMPLE BATTANT ETROIT WAFER XOMOX CORPS FONTE REVETU PFA PN10

Clapet de non-retour simple battant étroit wafer XOMOX, corps fonte revêtu PFA pour les réseaux chimiques et pharmaceutiques, industries pétrochimiques.

Le corps et le battant sont revêtus PFA résistant à la corrosion.

Ce modèle entre brides (Wafer), permet un faible encombrement, pour faciliter l'installation, le clapet est équipé d'un anneau de mise en place démontable.

XOMOX[®]**Certificat**
3.1**CE**

- Dimensions :** DN80 à DN300
Raccordement : Entre Brides PN10/16 ou Class 150
Température Mini : -10°C
Température Maxi : +180°C
Pression Maxi : 10 Bars
Caractéristiques : Clapet revêtu PFA
Montage horizontal ou vertical avec fluide ascendant
Montage entre brides (Wafer)
Anneau de levage
Faibles pertes de charge

Matière : Corps acier S355J2 revêtu PFA

CLAPET SIMPLE BATTANT ETROIT WAFER XOMOX CORPS FONTE REVETU PFA PN10
CARACTERISTIQUES :

- Clapet de non-retour à simple battant
- Revêtement PFA
- Montage vertical avec fluide ascendant ou horizontal (respecter le sens de passage indiqué sur le corps par une flèche)
- Montage entre brides PN10/16 ou Class 150
- Peinture Polyuréthane PUR couleur orange RAL2009 épaisseur 80-100 µm

UTILISATION :

- Industries chimiques et pharmaceutiques, industries pétrochimiques
- Températures mini et maxi admissibles Ts : -10°C à + 180°C
- Pression maxi admissible Ps : 10 bars (voir tableau ci-dessous)

RELATION PRESSION / TEMPERATURE (HORS VAPEUR) :

Température (°C)	-10	0	40	80	120	150	160	170	180
Pression (Bar)	5	10					9	8	5

COEFFICIENT DE DEBIT Kvs (en m3 / h) :

DN	80	100	150	200	250	300
Kvs (m3 / h)	85	200	570	1200	1680	2700

GAMME :

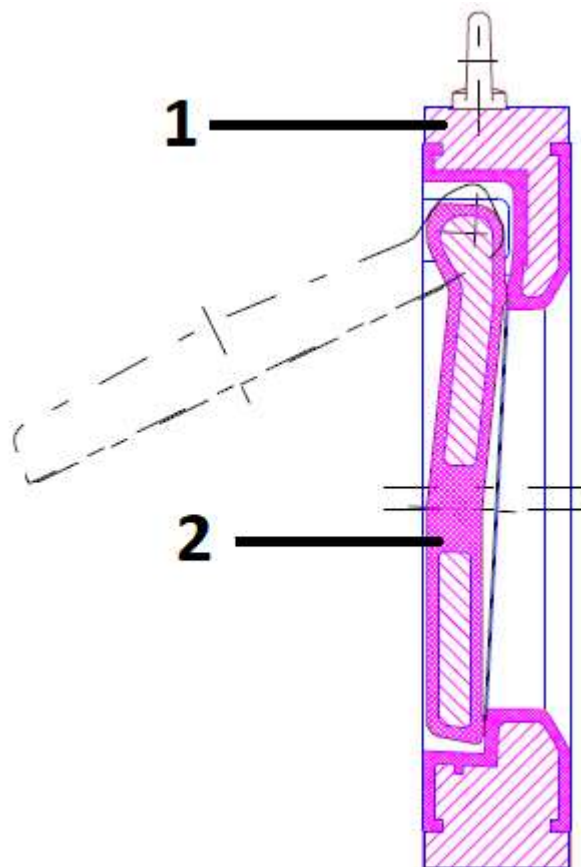
- Clapet de non-retour à simple battant étroit Wafer revêtu PFA entre brides **Ref. X170** du DN80 au DN300

RACCORDEMENT :

- Entre brides PN10/16 jusqu'au DN150, PN10 à partir du DN200

CLAPET SIMPLE BATTANT ETROIT WAFER XOMOX CORPS FONTE REVETU PFA PN10

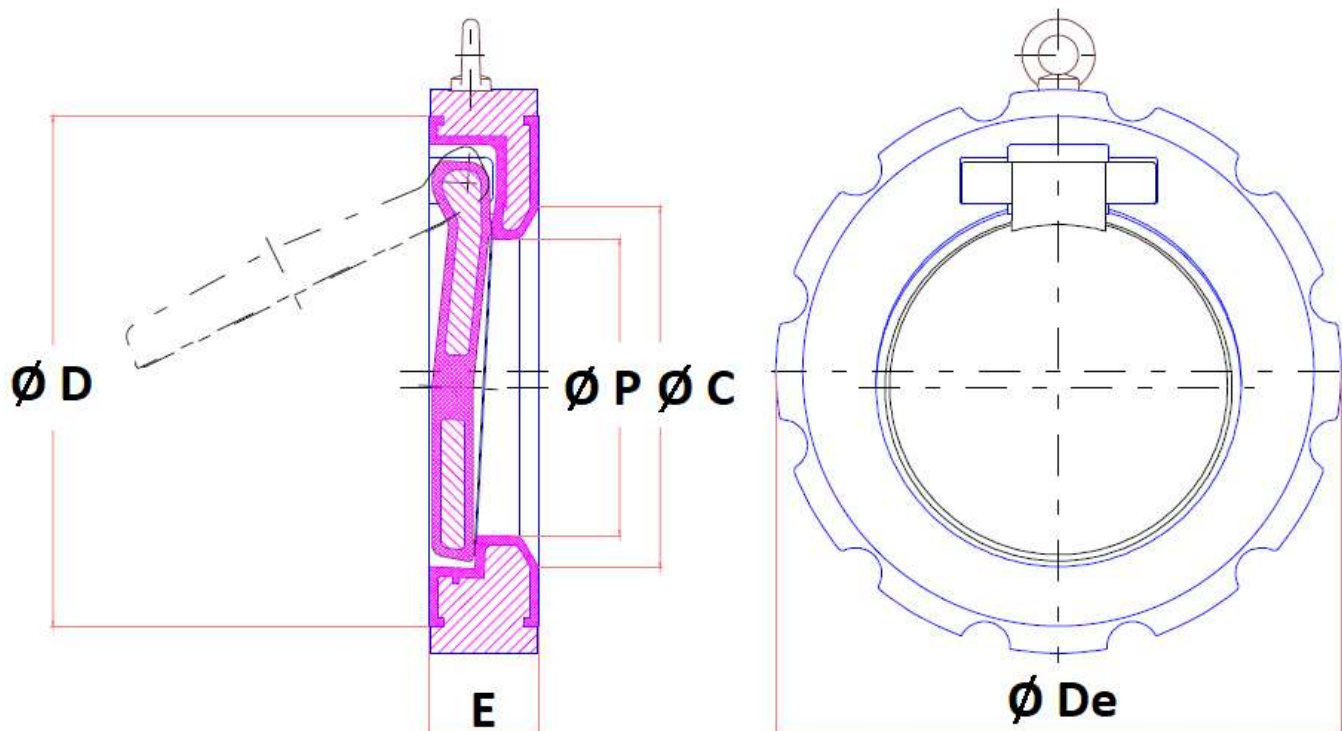
NOMENCLATURE :



Repère	Désignation	Matériaux
1	Corps	Acier S355J2 (1.0577) revêtue PFA
2	Battant DN80-100	PFA
	Battant DN150-200	Acier EN 1.0038 revêtu PFA
	Battant DN250-300	Fonction EN GJS-400-18-LT (EN-JS1049) revêtue PFA

CLAPET SIMPLE BATTANT ETROIT WAFER XOMOX CORPS FONTE REVETU PFA PN10

DIMENSIONS (en mm) :



DN	80	100	150	200	250	300
E	46	52	56	60	68	78
Ø P	42	65	111	133	184	232
Ø De	142	180	233	295	348	398
Ø D	124	152	207	260	317	367
Ø C	64	80	128	175	224	272
Diamètre tuyauterie mini*	73	95	145	192	242	292
Diamètre tuyauterie maxi*	82	106	160	200	260	310
Poids (Kg)	3.55	6.6	11.6	17.5	28.5	42
Ref.	X170080	X170100	X170150	X170200	X170250	X170300

*Diamètres à respecter pour un parfait fonctionnement du clapet anti-retour, sinon la fonction ne sera pas garantie

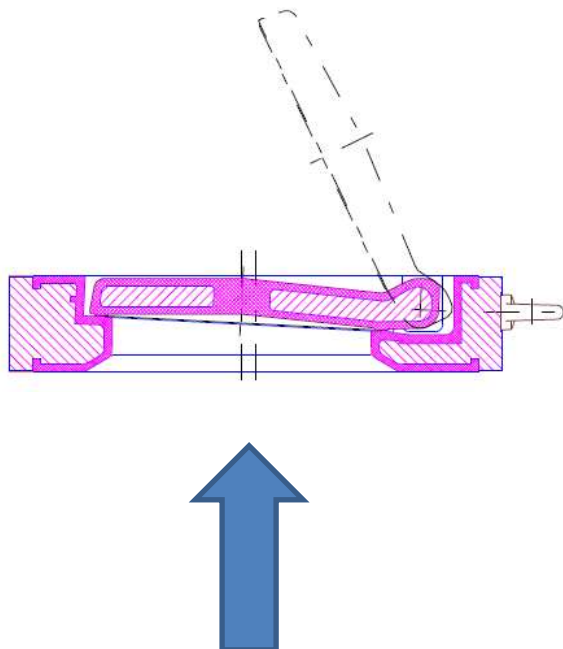
CLAPET SIMPLE BATTANT ETROIT WAFER XOMOX CORPS FONTE REVETU PFA PN10

NORMALISATIONS :

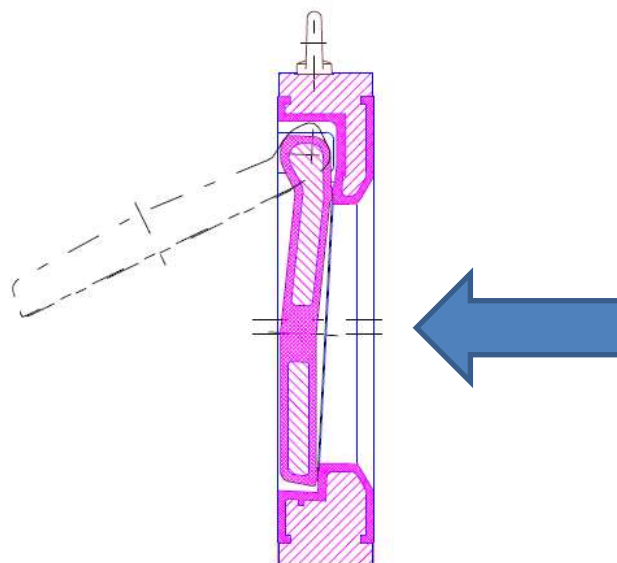
- Fabricant certifié ISO 9001 : 2015 et ISO 14001 : 2015
- DIRECTIVE 2014/68/UE : Compatible pour Liquides et Gaz du Groupe 1
 - DN80-300 : Catégorie de risque III, marquage CE0575
- Certificat 3.1 sur demande
- Tests d'étanchéité suivant la norme EN 12266-1, Taux C
- Raccordement entre brides suivant la norme EN 1092-1 PN10/16
- Ecartement suivant la norme EN 558 série 20

POSITIONS DE MONTAGE :

Montage Vertical (fluide ascendant)



Montage Horizontal



PRECONISATIONS : Les avis et conseils, les indications techniques, les propositions, que nous pouvons être amenés à donner ou à faire, n'impliquent de notre part aucune garantie. Il ne nous appartient pas d'apprécier les cahiers des charges ou descriptifs fournis. Il appartient au client de vérifier l'adéquation entre le choix du matériel et les conditions réelles d'utilisation.