

**REGARD DE COULEE FONTE XOMOX REVETU PFA PN10/16 DIN LONG (3202-1 F1)**

Regard de coulée XOMOX revêtu PFA, assure, en toute sécurité, une vision parfaite de l'écoulement de liquides corrosifs dans les réseaux chimiques et pharmaceutiques, industries pétrochimiques et alimentaires.

Brise-jet garantissant le contrôle du passage des fluides même sous faible pression.

Glaces montées sans contrainte de déformation (glaces MAXOS suivant DIN 7080-16).

Pas de zone de rétention en montage vertical.

Regard conforme au règlement **CE 1935/2004** et **FDA** sur demande.

**XOMOX**<sup>®</sup>**Certificat**  
**3.1**

**Dimensions :** DN15 à DN150

**Raccordement :** A brides PN10/16 RF

**Température Mini :** -10°C

**Température Maxi :** +180°C

**Pression Maxi :** 16 Bars

**Caractéristiques :** Revêtement PFA

Avec brise jet

Glaces montées sans contrainte de déformation

Pas de zone de rétention en montage vertical

**Matière :** Corps Fonte EN-GJS-400-18-LT revêtu PFA

**REGARD DE COULEE FONTE XOMOX REVETU PFA PN10/16 DIN LONG (3202-1 F1)**
**CARACTERISTIQUES :**

- Revêtement PFA
- Vision parfaite de l'écoulement
- Respecter le sens de passage indiqué sur le corps par une flèche
- Avec brise jet
- Glaces montées sans contrainte de déformation (glaces MAXOS suivant DIN 7080-16)
- Construction suivant norme DIN 3237-2
- Pas de zone de rétention en montage vertical
- Peinture Polyuréthane PUR couleur orange RAL2009 épaisseur 80-100 µm

**UTILISATION :**

- Industries chimiques et pharmaceutiques, industries pétrochimiques et alimentaires
- Températures mini et maxi admissibles Ts : -10°C à + 180°C
- Pression maxi admissible Ps : 16 bars ( voir tableau ci-dessous )

**RELATION PRESSION / TEMPERATURE ( HORS VAPEUR ) :**

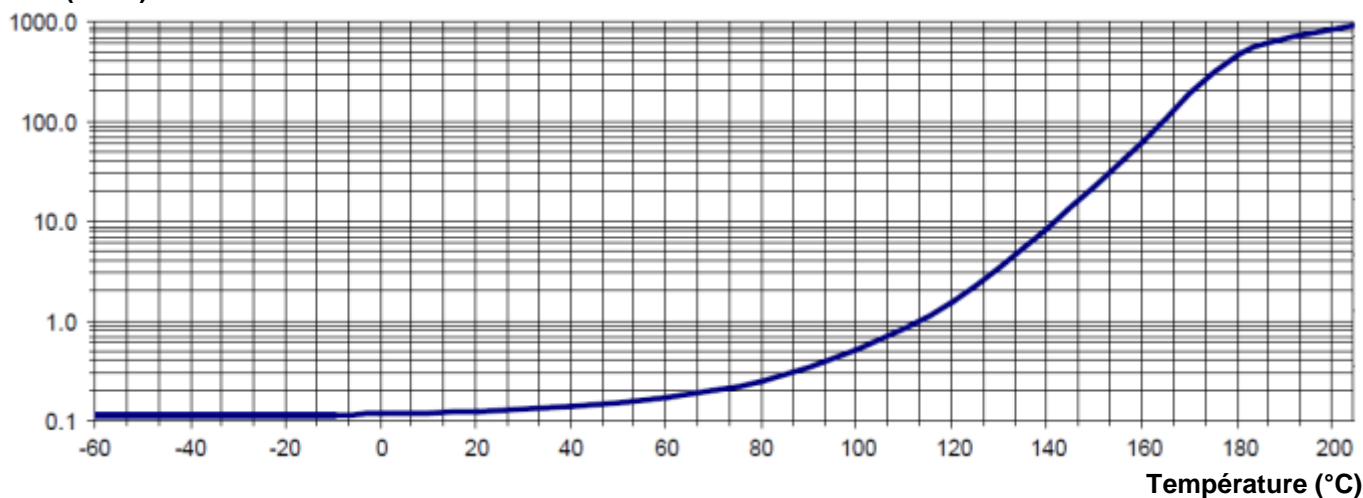
Température (°C)	-10	0	60	80	100	120	140	160	180
Pression (Bar)	16					15	14	12	

**GAMME :**

- Regard de coulée fonte revêtu PFA à brides PN10/16 **Ref. XG** du DN15 au DN150

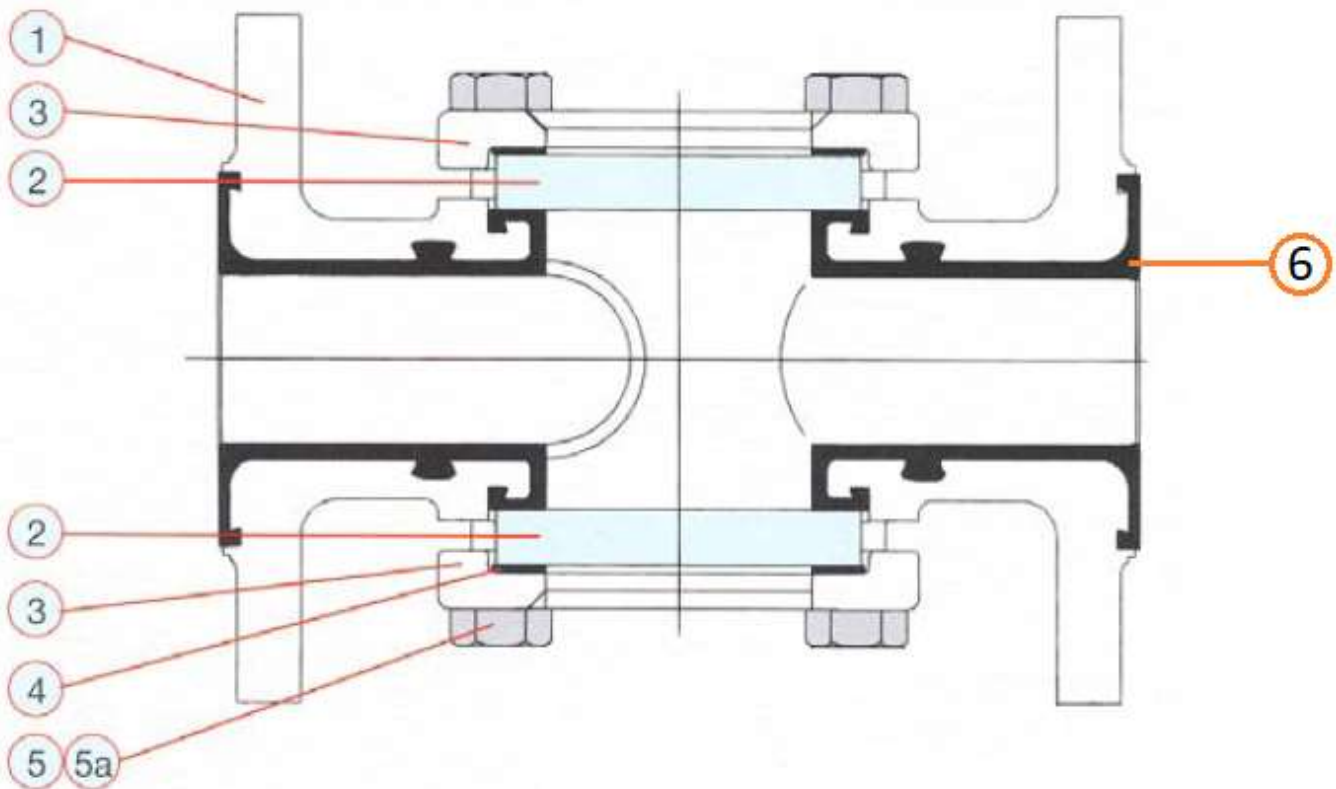
**RACCORDEMENT :**

- A brides R.F. PN10/16

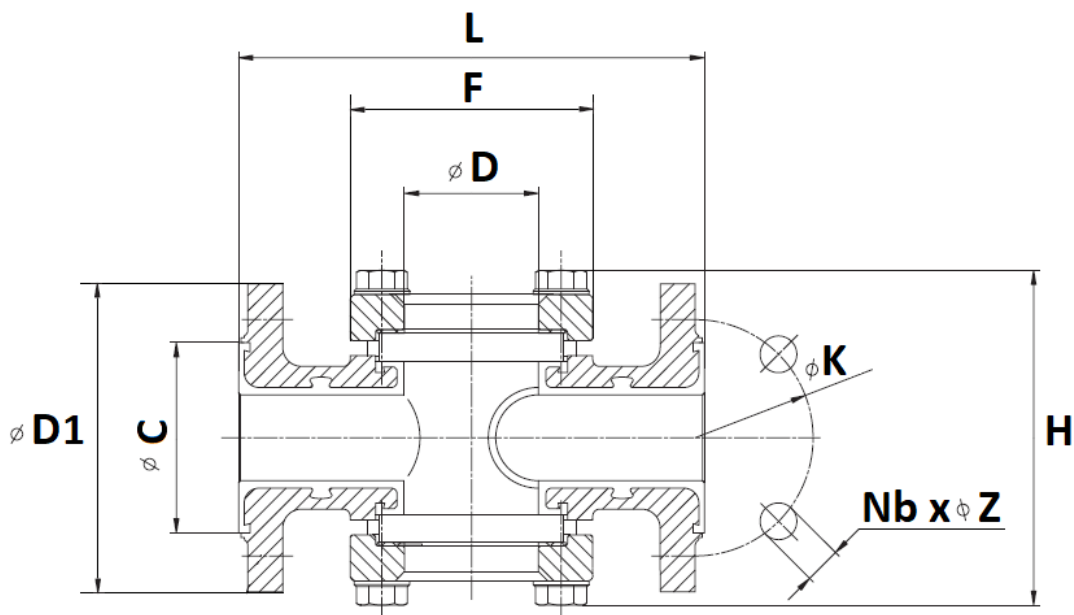
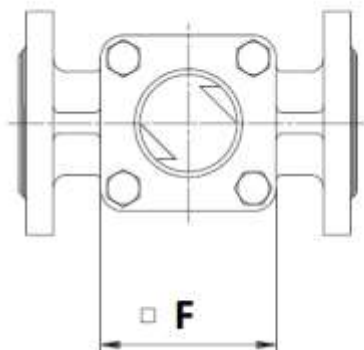
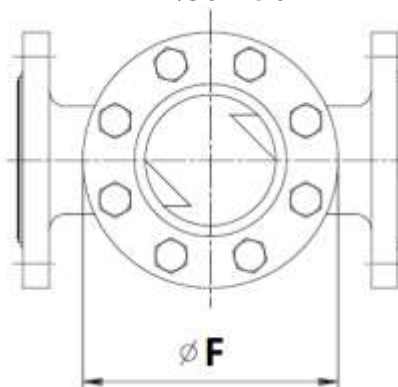
**COURBE DE TENUE AU VIDE / TEMPERATURE :**
**Vide (mbar)**


**REGARD DE COULEE FONTE XOMOX REVETU PFA PN10/16 DIN LONG (3202-1 F1)**

**NOMENCLATURE :**



Repère	Désignation	Matériaux
1	Corps	Fonte EN GJS-400-18-LT (EN-JS1049)
2	Glace	Borosilicate suivant DIN 7080
3	Anneau de maintien	Fonte EN GJS-400-18-LT (EN-JS1049)
4	Garniture	Joint sans amiante XOMAT 9001
5 – 5a	Vis	A4-70
6	Revêtement	PFA

**REGARD DE COULEE FONTE XOMOX REVETU PFA PN10/16 DIN LONG (3202-1 F1)**
**DIMENSIONS ( en mm ) :**

**DN15-50**

**DN80-150**


DN	15	20	25	40	50	80	100	150
L	130	160	160	200	230	310	350	480
Ø D	32	48	48	65	80	100	125	170
H	102	121	121	151	176	200	258	360
Ø C	43	63	63	84	100	134	154	208
F	70	85	85	110	120	Ø 190	Ø 210	Ø 285
Ø D1	95	105	115	150	165	200	220	285
Ø K	65	75	85	110	125	160	180	240
Nb x Ø Z	4 x 14			4 x 18		8 x 18		8 x 22
Poids (Kg)	3.15	5	5	9.6	12.8	26	32.5	73
Ref.	XG015	XG020	XG025	XG040	XG050	XG080	XG100	XG150

**REGARD DE COULEE FONTE XOMOX REVETU PFA PN10/16 DIN LONG (3202-1 F1)**

**NORMALISATIONS :**

- Fabricant certifié ISO 9001 : 2015 et ISO 14001 : 2015
- DIRECTIVE 2014/68/UE : Compatible pour Liquides et Gaz du Groupe 1
  - DN15-25 : Article 4, §3 (SEP), pas de marquage CE
  - DN40-150 : Catégorie de risque III, marquage CE0575
- Certificat 3.1 sur demande
- Construction suivant la norme DIN 3237-2
- Regard compatible avec le règlement alimentaire **CE 1935/2004 et FDA sur demande**
- Brides type B1 (R.F.) suivant la norme EN 1092-2 PN10/16
- Ecartement suivant la norme EN 558 série 1 (DIN Long 3202-1 F1)

**PRECONISATIONS :** Les avis et conseils, les indications techniques, les propositions, que nous pouvons être amenés à donner ou à faire, n'impliquent de notre part aucune garantie. Il ne nous appartient pas d'apprécier les cahiers des charges ou descriptifs fournis. Il appartient au client de vérifier l'adéquation entre le choix du matériel et les conditions réelles d'utilisation.