

## CLAPET A BOULE A BRIDES XOMOX CORPS FONTE REVETU PFA PN10/16

Clapet de non-retour à boule à brides PN10/16 XOMOX, corps fonte revêtu PFA pour les réseaux chimiques et pharmaceutiques, industries pétrochimiques.

Le corps et la boule sont revêtus PFA résistant à la corrosion.

Montage horizontal ou vertical avec fluide ascendant.

XOMOX®

**Certificat**  
**3.1**



**Dimensions :** DN15 à DN100  
**Raccordement :** Brides PN10/16  
**Température Mini :** -10°C  
**Température Maxi :** +200°C  
**Pression Maxi :** 16 Bars  
**Caractéristiques :** Boule et corps revêtus PFA  
Montage horizontal ou vertical avec fluide ascendant  
Effet auto-nettoyant grâce à la rotation de la boule

**Matière :** Corps Fonte EN-GJS-400-18-LT revêtu PFA

**CLAPET A BOULE A BRIDES XOMOX CORPS FONTE REVETU PFA PN10/16**
**CARACTERISTIQUES :**

- Clapet de non-retour à boule
- Revêtement PFA Teflon®
- Montage vertical avec fluide ascendant ou horizontal (respecter le sens de passage indiqué sur le corps par une flèche)
- Brides PN10/16
- Contre pression minimum pour étanchéité : 3 bars
- Peinture Polyuréthane PUR couleur orange RAL2009 épaisseur 80-100 µm

**UTILISATION :**

- Industries chimiques et pharmaceutiques, industries pétrochimiques
- Températures mini et maxi admissibles Ts : -10°C à + 200°C
- Pression maxi admissible Ps : 16 bars (voir courbe ci-dessous)

**APPLICATIONS / PERFORMANCE :**

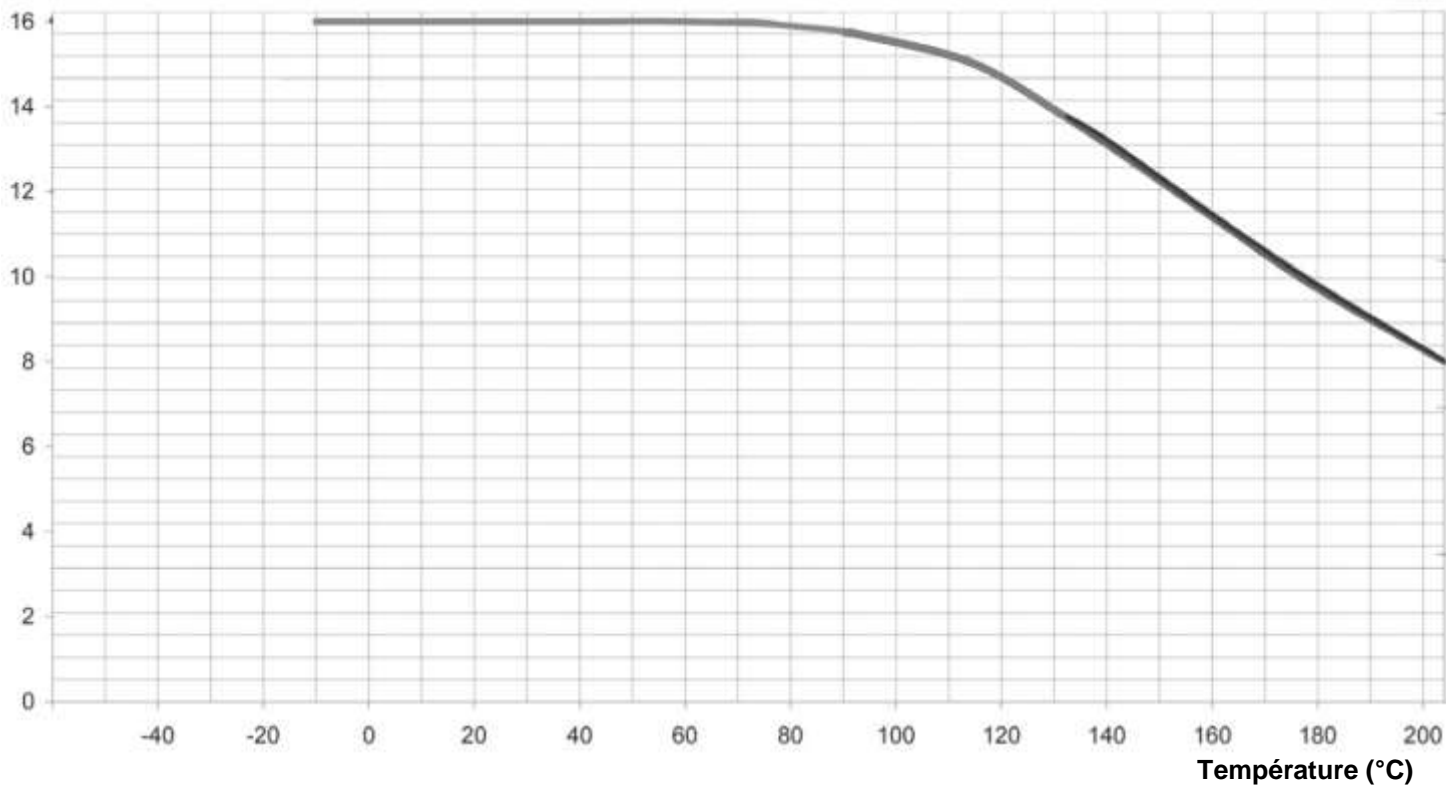
Liquides et gaz propres	Liquides et gaz chargés	Liquides et gaz corrosifs	Liquides et Gaz dangereux	Liquides visqueux	Liquides et boues d'émouillage	Boues abrasives	Boues fibreuses	Poudres	Utilisation en aspiration	Position Horizontale	Position Verticale	Etanchéité	Entretien réduit	Durée de vie prolongée	Avantages principaux
●	●	●	●	●	●	●	●	●	●	●	●	●	●	●	●

● Performances supérieures

● Application limitée (consulter)

**CLAPET A BOULE A BRIDES XOMOX CORPS FONTE REVETU PFA PN10/16**
COURBE PRESSION / TEMPERATURE ( HORS VAPEUR ) :

Pression (Bar)


COEFFICIENT DE DEBIT Kvs ( en m3 / h ) :

DN	15	20	25	40	50	65	80	100
Kvs ( m3 / h )	0.68	0.95	17	58	64		170	216

GAMME :

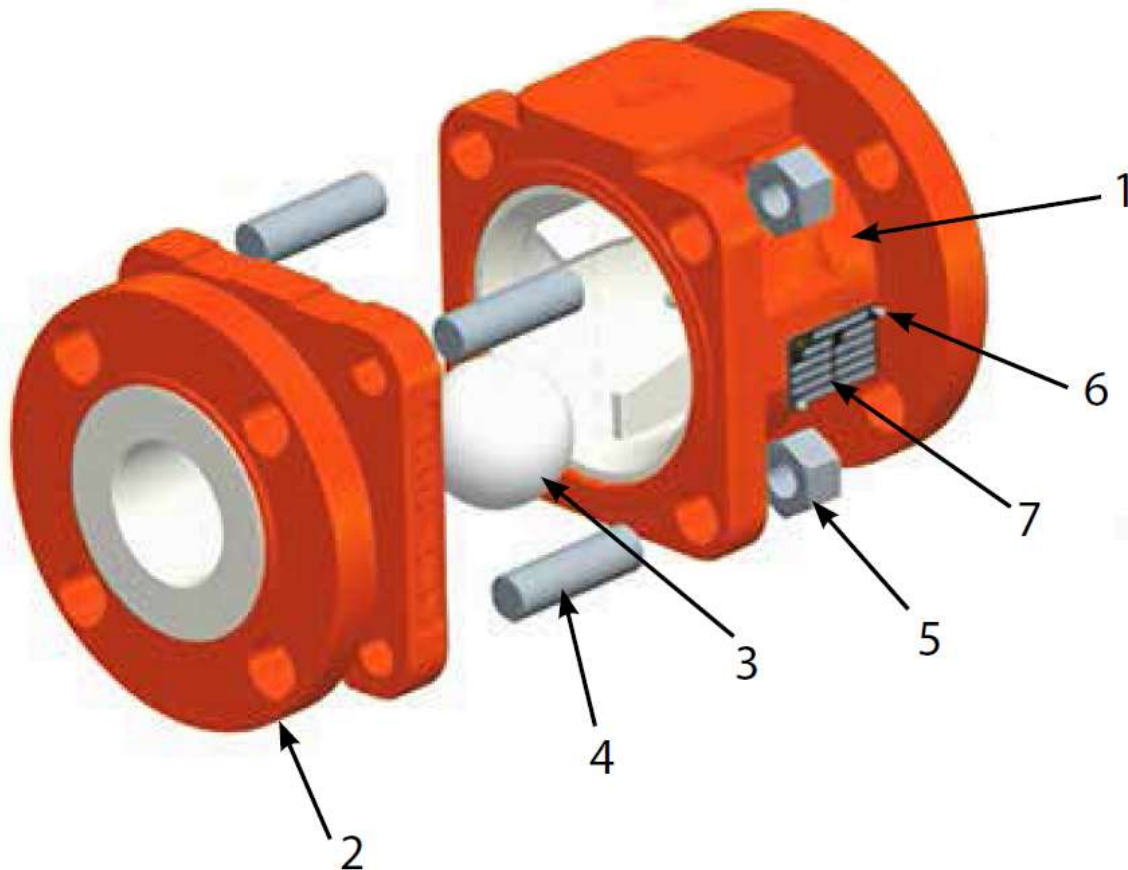
- Clapet de non-retour à boule revêtu PFA à brides PN10/16 Ref. XLC du DN15 au DN100

RACCORDEMENT :

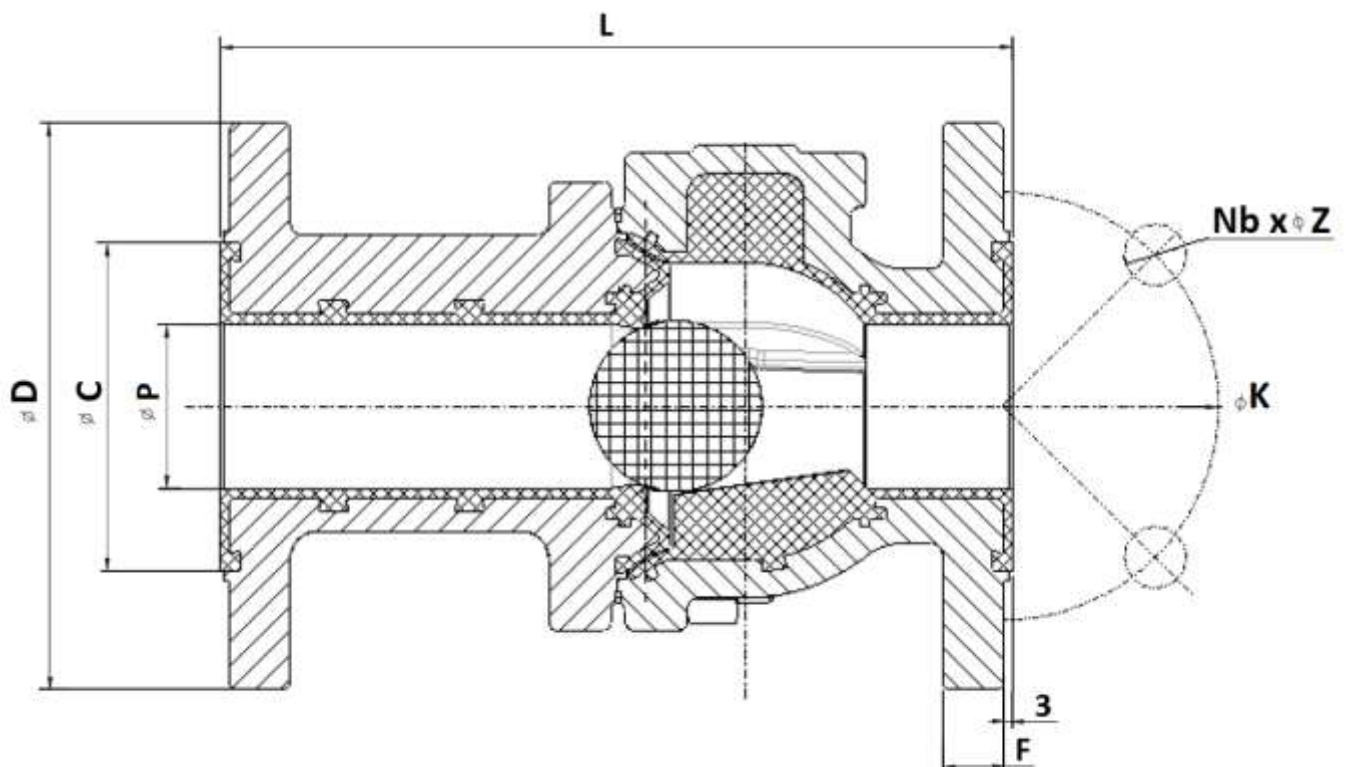
- Brides PN10/16 RF

**CLAPET A BOULE A BRIDES XOMOX CORPS FONTE REVETU PFA PN10/16**

**NOMENCLATURE :**



Repère	Désignation	Matériaux
1	Corps	Fonte EN GJS-400-18-LT (EN-JS1049) revêtue PFA
2	Bride	
3	Boule	Boule pleine Teflon® (PTFE)
4	Goujon	A4-70
5	Ecrou	
6	Fixation	Inox
7	Etiquette	

**CLAPET A BOULE A BRIDES XOMOX CORPS FONTE REVETU PFA PN10/16**
**DIMENSIONS ( en mm ) :**


DN	15	20	25	40	50	65	80	100
L	130	150	160	200	230	290	310	350
Ø P	15	20	23	37	47	60	75	97
Ø C	40	52	62	82	96	119	132	152
Ø D	95	105	115	150	165	185	200	220
Ø K	65	75	85	110	125	145	160	180
Nb x Ø Z	4 x 14			4 x 18			8 x 18	
F	13	15					17	
Poids (Kg)	3.8	4.1	5.1	9.5	12.2		25.2	36.6
Ref.	XLC015	XLC020	XLC025	XLC040	XLC050	XLC065	XLC080	XLC100

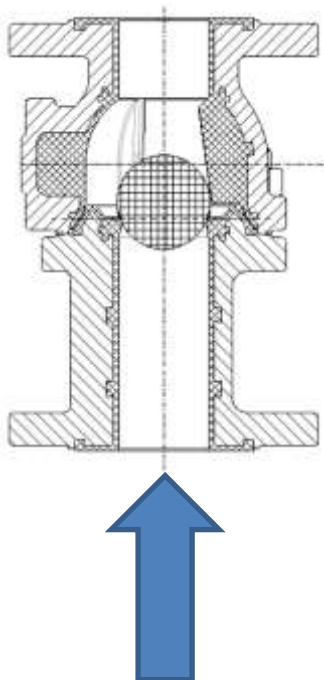
**CLAPET A BOULE A BRIDES XOMOX CORPS FONTE REVETU PFA PN10/16**

**NORMALISATIONS :**

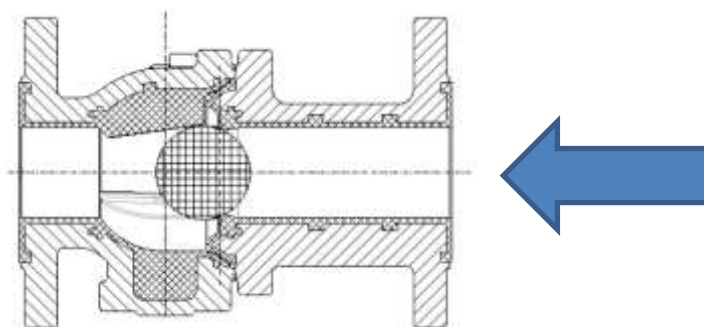
- Fabricant certifié ISO 9001 : 2015 et ISO 14001 : 2015
- DIRECTIVE 2014/68/UE : Compatible pour Liquides et Gaz du Groupe 1
  - DN15-25 : Article 4, §3 (SEP), pas de marquage CE
  - DN40-100 : Catégorie de risque III, marquage CE0575
- Certificat 3.1 sur demande
- Tests d'étanchéité suivant la norme EN 12266-1, Taux C
- Brides suivant la norme EN 1092-1 PN10/16
- Ecartement suivant la norme EN 558 série 1 (DIN 3202-1 Série F1)

**POSITIONS DE MONTAGE :**

**Montage Vertical ( fluide ascendant )**



**Montage Horizontal**



**PRECONISATIONS :** Les avis et conseils, les indications techniques, les propositions, que nous pouvons être amenés à donner ou à faire, n'impliquent de notre part aucune garantie. Il ne nous appartient pas d'apprécier les cahiers des charges ou descriptifs fournis. Il appartient au client de vérifier l'adéquation entre le choix du matériel et les conditions réelles d'utilisation.