

ROBINET PAPILLON LUG XOMOX CORPS FONTE A PAPILLON REVETU PFA PN10

Robinet papillon à oreilles taraudées XOMOX revêtu PFA pour le sectionnement ou le réglage de fluides dans les réseaux chimiques et pharmaceutiques, industries pétrochimiques, vide.

Faible couple de manœuvre permettant l'usage d'actionneur de taille réduite.

Bague d'étanchéité PTFE recouvrant l'axe et le protégeant contre la corrosion.

Etanchéité à l'axe par triple joint torique FKM assurant une haute protection contre les émissions fugitives, certification ISO 15848-1 :2006.

Compatible pour les atmosphères explosives, ATEX Zone 1&21 et Zone 2&22 notamment grâce à la bague antistatique.

Robinet conforme au règlement **CE 1935/2004 et FDA sur demande.**

Commande par levier jusqu'au DN150, commande par réducteur à volant du DN200 au DN400.

Le robinet peut être commandé par un actionneur monté la platine ISO 5211.



XOMOX[®]



- Dimensions :** DN50 à DN400
- Raccordement :** Entre Brides PN10/16
- Température Mini :** -20°C
- Température Maxi :** +200°C
- Pression Maxi :** 16 Bars (10 bars à partir du DN200)
- Caractéristiques :** Vanne revêtue PFA
Motorisable (platine ISO 5211)
Joints et âme FKM
Tige et papillon monobloc avec anti-éjection
Corps en 2 parties

Matière : Corps Fonte EN-GJS-400-18-LT revêtu PFA

ROBINET PAPILLON LUG XOMOX CORPS FONTE A PAPILLON REVETU PFA PN10
CARACTERISTIQUES :

- Corps en 2 parties
- Revêtement PFA
- Faible couple de manœuvre
- Triple joints FKM à l'axe
- Rondelles ressort comprimant en continu la garniture pour une excellente étanchéité
- Gainage du palier intérieur pour une résistance optimale à la corrosion
- Emissions fugitives EN 15848-1 : 2006 et TA LUFT VDI 2440
- Tige et papillon monobloc associés à un système anti-éjection (compatible API 609)
- Manchette PFA large protégeant les âmes FKM
- Motorisable (Platine ISO 5211)
- Bague d'étanchéité PTFE à l'axe assurant protection contre la corrosion
- Modèle à trous taraudés (Lug)
- Entre brides PN10/16 jusqu'au DN150, PN10 au-delà
- Poignée fonte GS cadennassable crantée 8 positions jusqu'au DN150
- Peinture Polyuréthane PUR couleur orange RAL2009 épaisseur 80-100 µm

UTILISATION :

- Industries chimiques et pharmaceutiques, industries pétrochimiques et vide
- Températures mini et maxi admissibles Ts : -20°C à + 200°C
- Pression maxi admissible Ps : 16 bars jusqu'au DN150, 10 bars au-delà (voir courbe)
- Pression différentielle maxi : 10 bars pour tous les DN

APPLICATIONS / PERFORMANCE :

Tout ou rien	Régulation (version sur demande)	Dérivation	Liquides et gaz propres	Liquides et gaz chargés	Liquides et gaz corrosifs	Liquides et gaz dangereux	Liquides visqueux	Liquides et boues d'émouillage	Boues abrasives	Boues fibreuses	Poudres	Vide	Capacité d'écoulement élevée	Faible couple	Contrôle des émissions fugitives	Entretien réduit	Durée de vie prolongée	Avantages principaux	
●	●	●	●	●	●	●	●	●	●	●	●	●	●	●	●	●	●	●	●

● Performances supérieures
 ● Application limitée (consulter)
 ● Non applicable

GAMME :

- Robinet papillon à oreilles taraudées fonte revêtu PFA à commande par poignée PN10/16 **Ref. XLDL** du DN50 au DN150
- Robinet papillon à oreilles taraudées fonte revêtu PFA à commande par réducteur à volant PN10 **Ref. XLDL** du DN200 au DN400

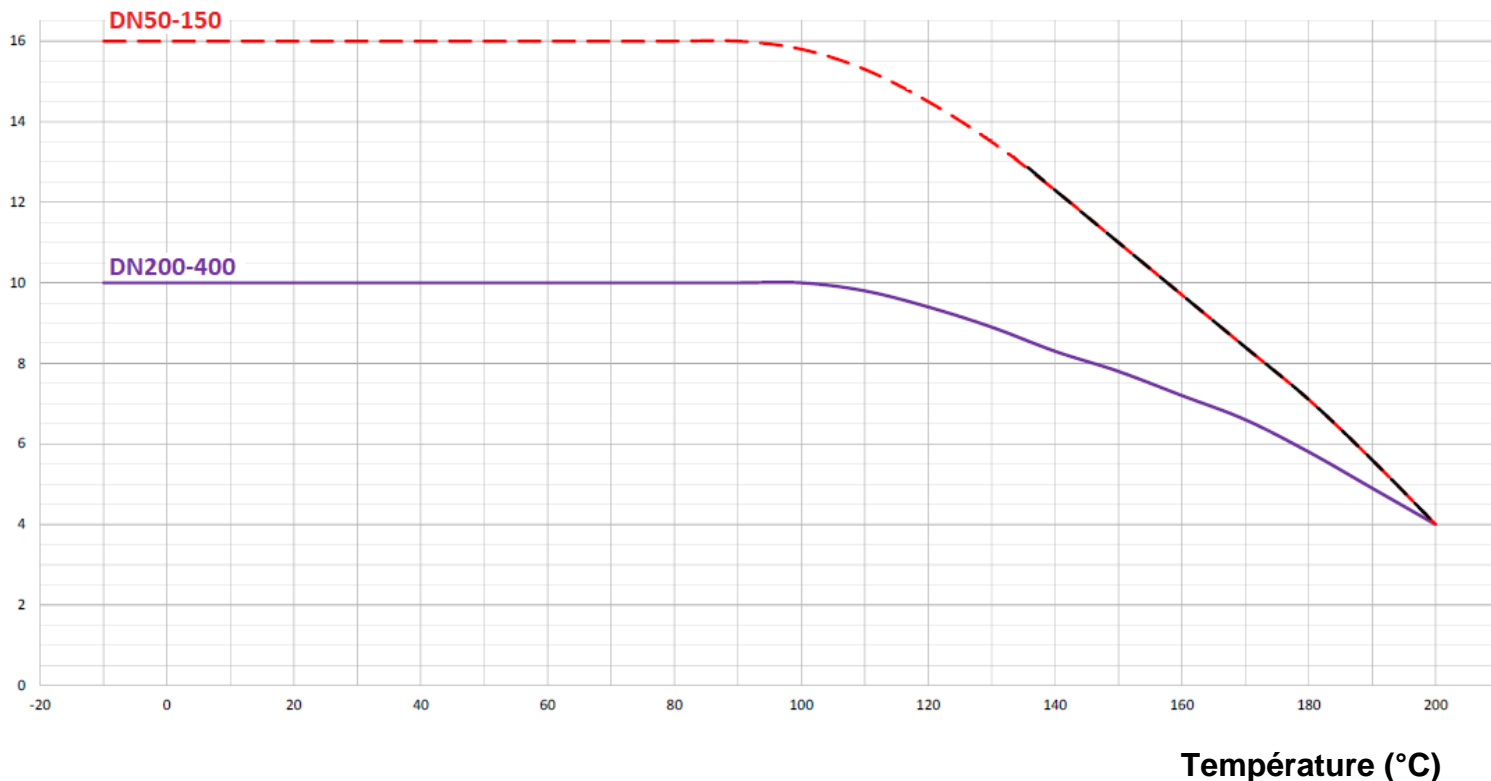
RACCORDEMENT :

- Entre brides PN10/16 jusqu'au DN150, PN10 au-delà

ROBINET PAILLON LUG XOMOX CORPS FONTE A PAILLON REVETU PFA PN10

COURBE PRESSION / TEMPERATURE (HORS VAPEUR) :

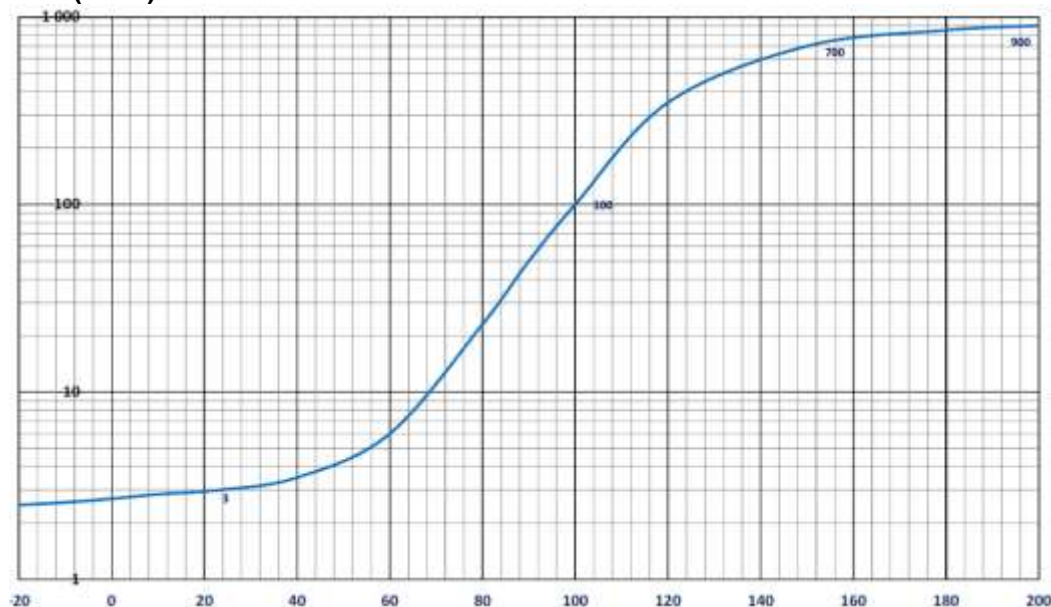
**Pression
(Bar)**



Température (°C)

COURBE DE TENUE AU VIDE / TEMPERATURE :

Vide (mbar)



Température (°C)

ROBINET PAPILLON LUG XOMOX CORPS FONTE A PAPILLON REVETU PFA PN10
COEFFICIENT DE DEBIT Kvs (en m³ / h) :

DN	50	80	100	125	150	200	250	300	350	400
Kvs (m ³ / h)	180	233	486	790	1445	2227	3320	4908	7200	8950

CARACTERISTIQUES D'ECOULEMENT (DN / ANGLE D'OUVERTURE) Kv (m³/h) :

Angle d'ouverture °	9°	18°	27°	36°	45°	54°	63°	72°	81°	90°
Angle d'ouverture %	10	20	30	40	50	60	70	80	90	100
DN50	0.62	2.6	12	30	65	95	135	165	170	180
DN80	0.82	3.6	14.4	38	70	112	166	212	228	233
DN100	1.5	5.8	22	55	102	177	296	408	464	486
DN125	4.6	13	40	92	164	267	413	564	698	790
DN150	12.12	31	82	183	296	415	595	834	1115	1445
DN200	18.4	44	130	280	435	640	910	1282	1705	2227
DN250	27.3	65	200	410	660	958	1345	1912	2550	3320
DN300	40.7	99	295	596	965	1396	1975	2827	3795	4908
DN350	68	216	413	720	1225	1944	2890	4104	5520	7200
DN400	90	268	518	895	1535	2416	3663	5100	6960	8950

COEFFICIENTS POUR LE CONTROLE DE DEBIT DN50-DN200 :

Angle d'ouverture °	9°	18°	27°	36°	45°	54°	63°	72°	81°	90°
Coefficient d'ouverture	0.1	0.2	0.3	0.4	0.5	0.6	0.7	0.8	0.9	1
Facteur de reprise F _L	0.85				0.81	0.73	0.67	0.61	0.59	0.55
Facteur de reprise F _{L2}	0.72				0.66	0.53	0.45	0.37	0.35	0.30
Caractéristique Robinet Z _v	0.47				0.43	0.37	0.33	0.28	0.27	0.24
Taux de Pression différentielle K _r	0.61				0.55	0.45	0.38	0.31	0.29	0.25
Facteur de style F _d	0.08	0.15	0.23	0.31	0.38	0.45	0.52	0.58	0.64	0.70

ROBINET PAILLON LUG XOMOX CORPS FONTE A PAILLON REVETU PFA PN10

COEFFICIENTS POUR LE CONTROLE DE DEBIT DN250-DN400 :

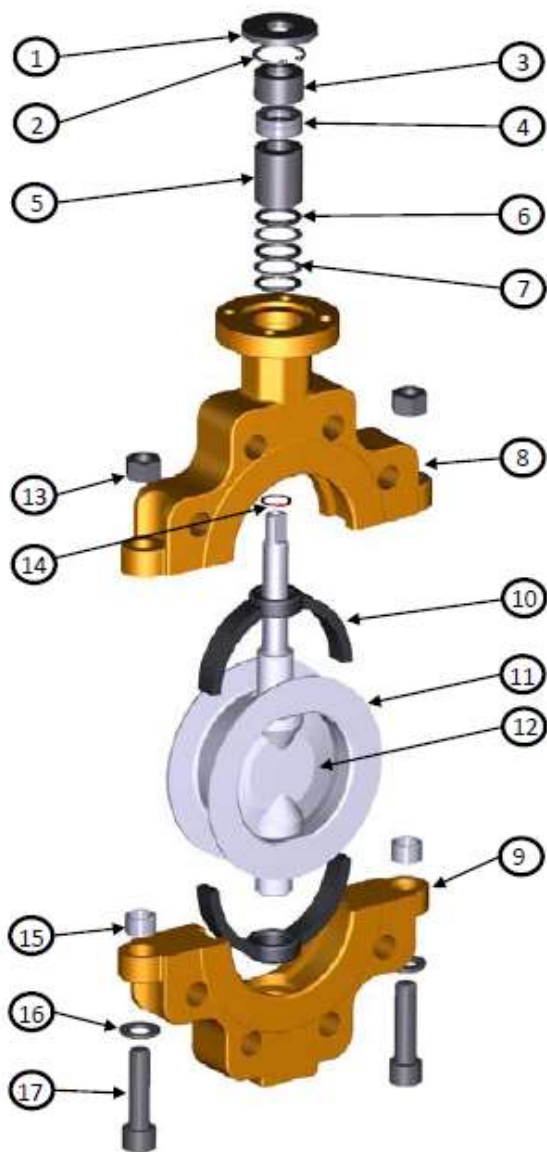
Angle d'ouverture °	9°	18°	27°	36°	45°	54°	63°	72°	81°	90°
Coefficient d'ouverture	0.1	0.2	0.3	0.4	0.5	0.6	0.7	0.8	0.9	1
Facteur de reprise F_L	0.80	0.82			0.78	0.67	0.56	0.51	0.48	0.42
Facteur de reprise F_{L2}	0.64	0.67			0.61	0.45	0.31	0.26	0.23	0.18
Caractéristique Robinet Z_V	0.43	0.44			0.41	0.33	0.25	0.22	0.20	0.16
Taux de Pression différentielle K_r	0.54	0.56			0.51	0.38	0.26	0.22	0.19	0.15
Facteur de style F_d	0.08	0.15	0.23	0.31	0.38	0.45	0.52	0.58	0.64	0.70

COUPLES DE MANŒUVRE (en Nm sans coefficient de sécurité à 20°C) :

DN	50	80	100	125	150	200	250	300	350	400
Couple Décollage *1	35		50	62	94	209	242	308	900	1300
Couple maxi admissible *2	162				296	628			2432	

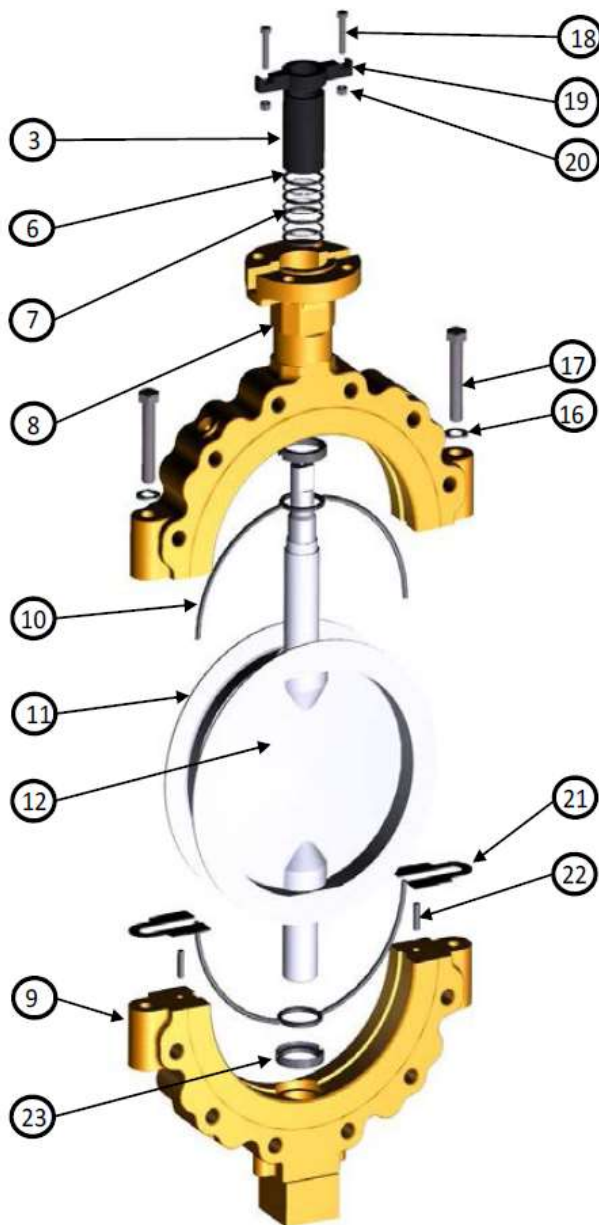
*1 Couple identique à l'ouverture et à la fermeture, couple en fonctionnement = 40% du couple en décollage

*2 Pour les couples maximum applicables veuillez-vous référer au matériau EN-JS1049 jusqu'au DN300 et au 1.4462 pour les DN350 et plus

ROBINET PAPILLON LUG XOMOX CORPS FONTE A PAPILLON REVETU PFA PN10
NOMENCLATURE DN50-300 :


Repère	Désignation	Matériaux
1	Bague d'étanchéité	PTFE
2	Circlip	Inox AISI 304
3	Bague antistatique	1.4571
4	Rondelles ressort	17/7 PH
5	Fouloir	1.4571
6	Joint torique (x3)	FKM
7	Bague (x2)	1.4571
8	Corps supérieur	Fonte EN GJS-400-18-LT (EN-JS1049) revêtue PFA
9	Corps inférieur	

Repère	Désignation	Matériaux
10	Joint résiliant intérieur (Ame)	FKM
11	Manchette	PFA
12	Papillon	Fonte EN GJS-400-18-LT (EN-JS1049) revêtue PFA
13	Ecrou	Inox A4-70
14	Bague élastique	Inox AISI 304
15	Demi manchon	1.0904 A26
16	Rondelle	1.4301
17	Vis	Inox A4-70

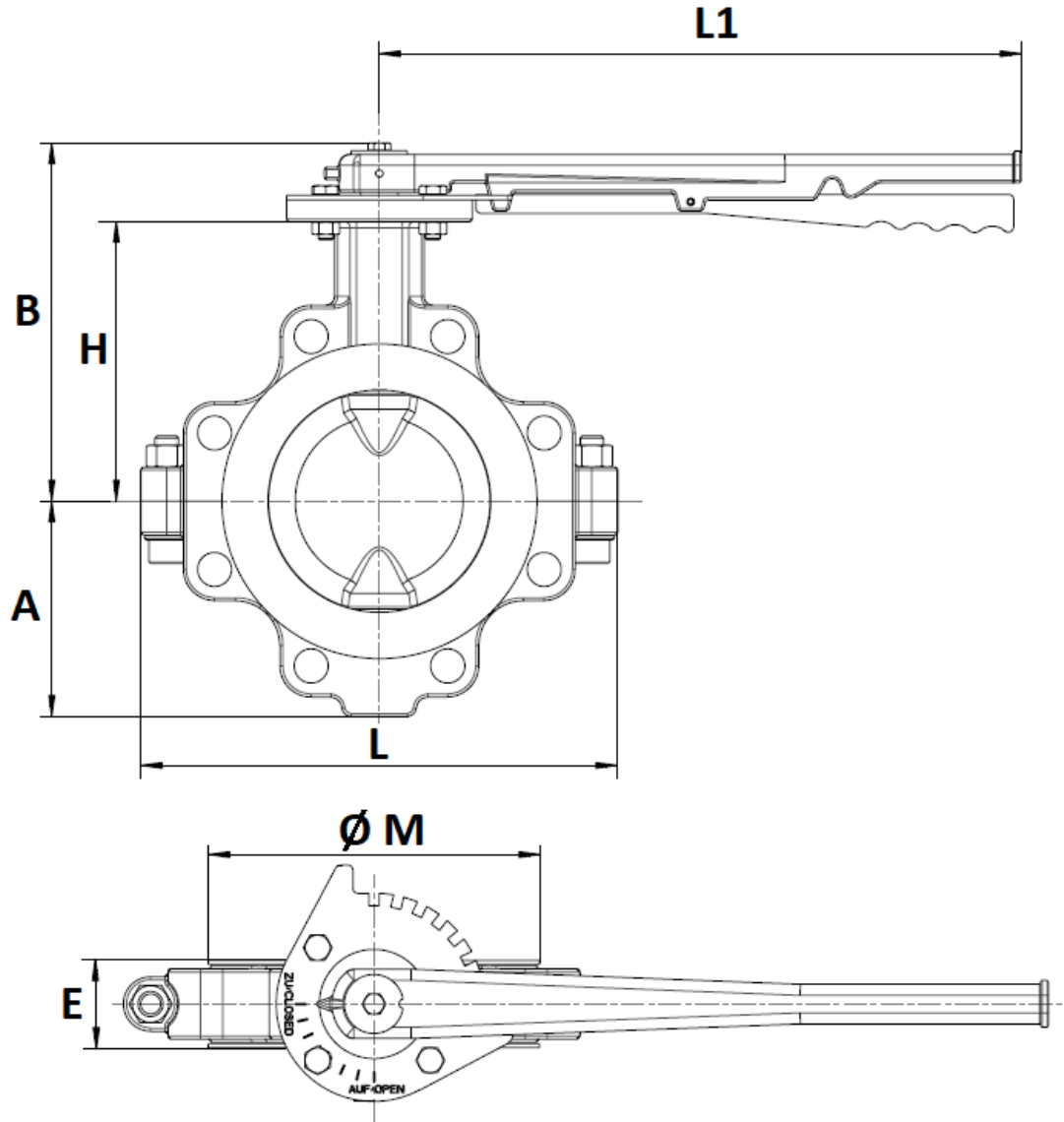
ROBINET PAPILLON LUG XOMOX CORPS FONTE A PAPILLON REVETU PFA PN10
NOMENCLATURE DN350-400 :


Repère	Désignation	Matériaux
3	Bague antistatique	1.4571
6	Joint torique (x3)	FKM
7	Bague (x2)	1.4571
8	Corps supérieur	Fonte EN GJS-400-18-LT (EN-JS1049) revêtue PFA
9	Corps inférieur	
10	Joint résiliant intérieur (Ame)	FKM
11	Manchette	PFA
12	Papillon	Fonte EN GJS-400-18-LT (EN-JS1049) revêtue PFA

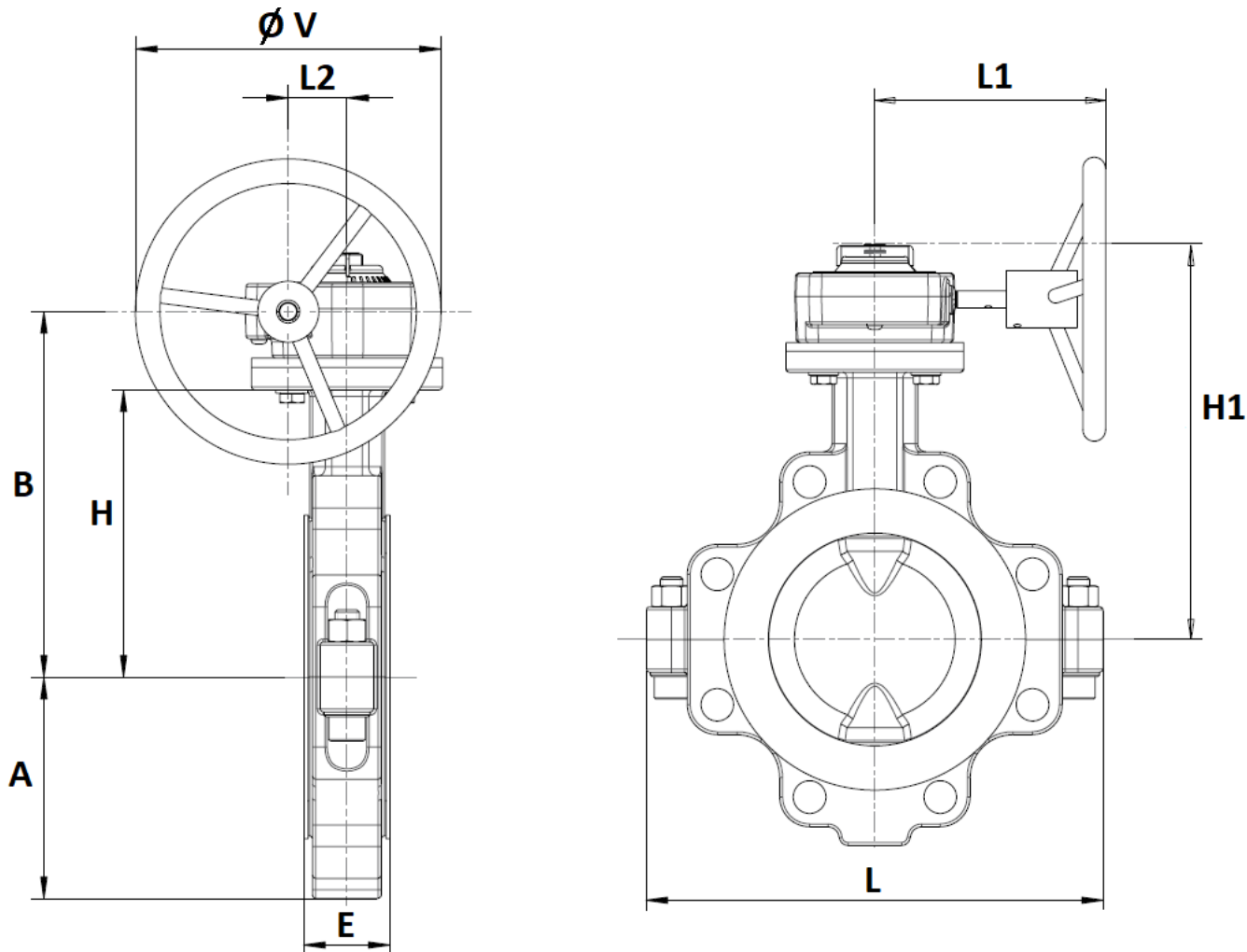
Repère	Désignation	Matériaux
16	Rondelle	1.4301
17	Vis	Inox A4-70
18	Vis fouloir	
19	Fouloir	Inox EN 1.4408
20	Ecrou	Inox A4-70
21	Cale laminée	
22	Goupille	1.4310
23	Bague O D	Inox AISI 304

ROBINET PAPILLON LUG XOMOX CORPS FONTE A PAPILLON REVETU PFA PN10

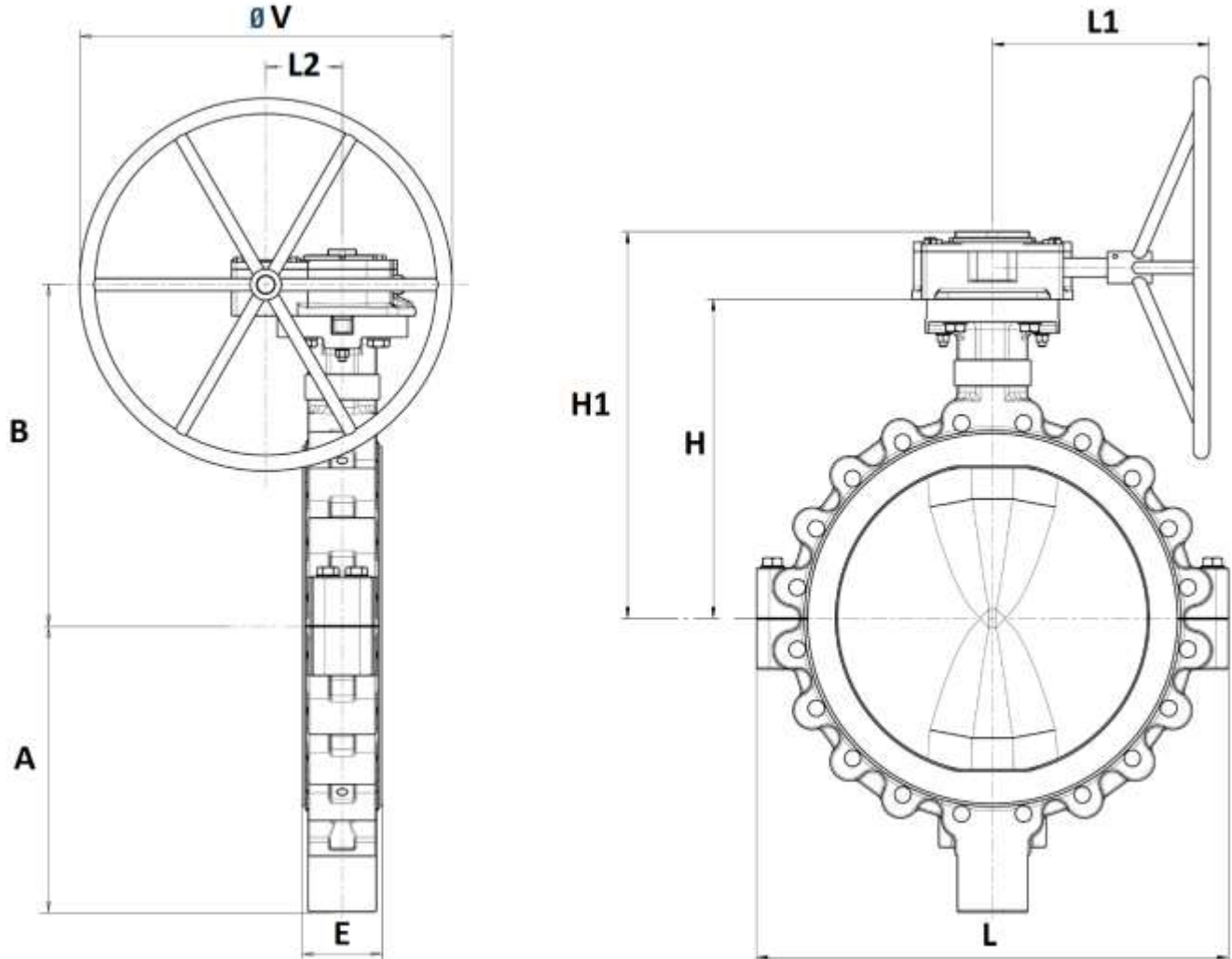
DIMENSIONS DN50-150 (en mm) :



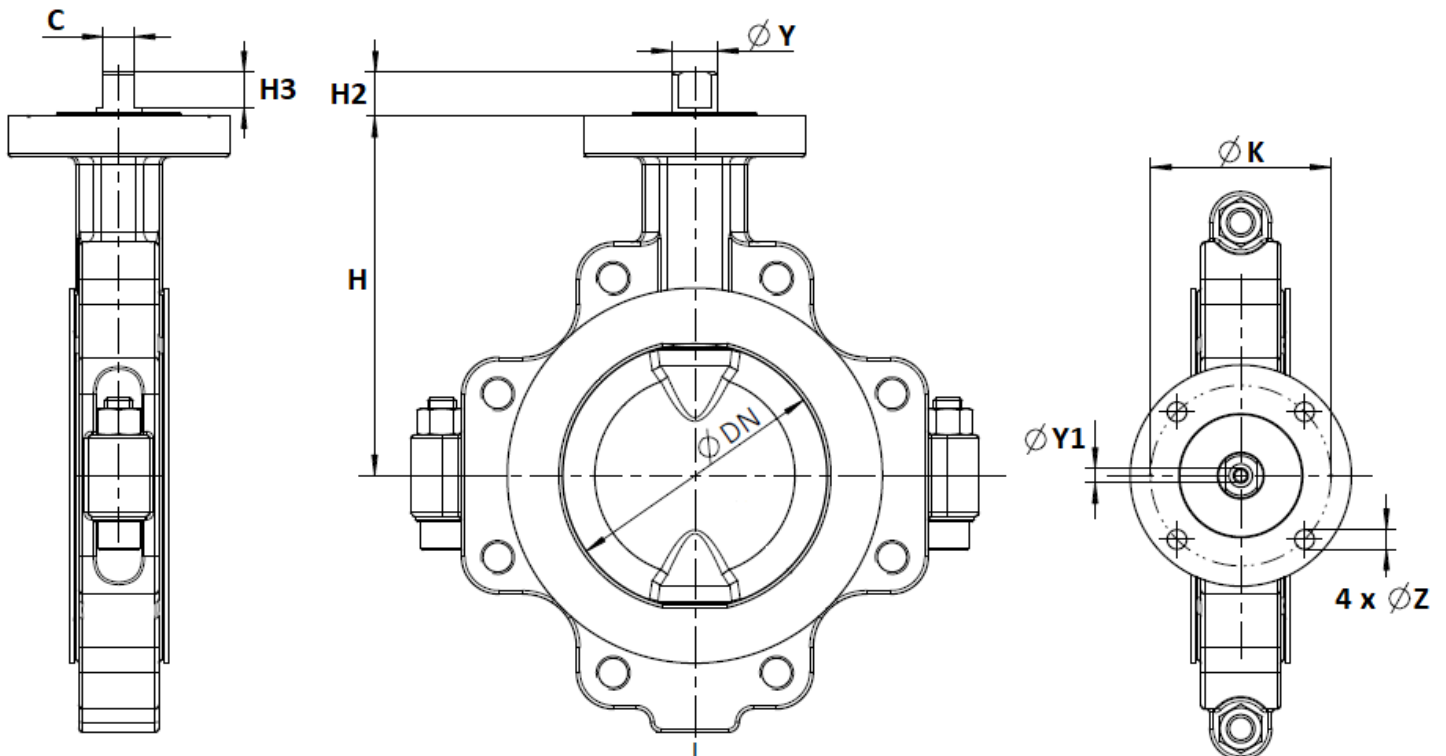
DN	50	65	80	100	125	150
E	43	46	46	52	56	56
L	168	175	223	267	295	321
L1	356					432
A	81	87	102	120	135	145
B	173	186	192	208	225	245
H	119	135	138	154	166	180
Ø M	100	128	127	153	184	212
Poids (Kg)	8.5	9	9.5	12.3	14	17.5
Ref.	XLD050L	XLD065L	XLD080L	XLD100L	XLD125L	XLD150L

ROBINET PAPILLON LUG XOMOX CORPS FONTE A PAPILLON REVETU PFA PN10
DIMENSIONS DN200-300 (en mm) :


DN	200	250	300
E	60	68	78
L	394	462	552
A	190	233	258
B	262	292	332
H	210	231	266
H1	289	314	375
L1	219		250
L2	60		
$\varnothing V$	203		
Poids (Kg)	29.3	36	68
Ref.	XLD200L	XLD250L	XLD300L

ROBINET PAPILLON LUG XOMOX CORPS FONTE A PAPILLON REVETU PFA PN10
DIMENSIONS DN350-400 (en mm) :


DN	350	400
E	92	102
L	576	640
A	353	379
B	459	494
H	417	454
H1	498	533
L1	307	
L2	66.7	
Ø V	457	
Poids (Kg)	115	140
Ref.	XLD350L	XLD400L

ROBINET PAPILLON LUG XOMOX CORPS FONTE A PAPILLON REVETU PFA PN10
DIMENSIONS PLATINE ISO ET AXE (en mm) :


DN	50	65	80	100	125	150	200	250	300	350	400
H	133	146	160	170	185	203	230	258	288	417	452
H2	30	30	22	26	29	25	26	26	30	38	
H3	25	25	17	21	24	20	21	21	25	35	
C	11.1					17.5	20.6			27	
Ø Y	15.9					25.4	31.8			36	
Ø Y1	M6					M8				M8	
Ø K	70					102		125	140		
ISO	F07					F10		F12	F14		
4 x Ø Z	9					11		14	18		

COUPLES DE MANŒUVRE (en Nm sans coefficient de sécurité à 20°C) :

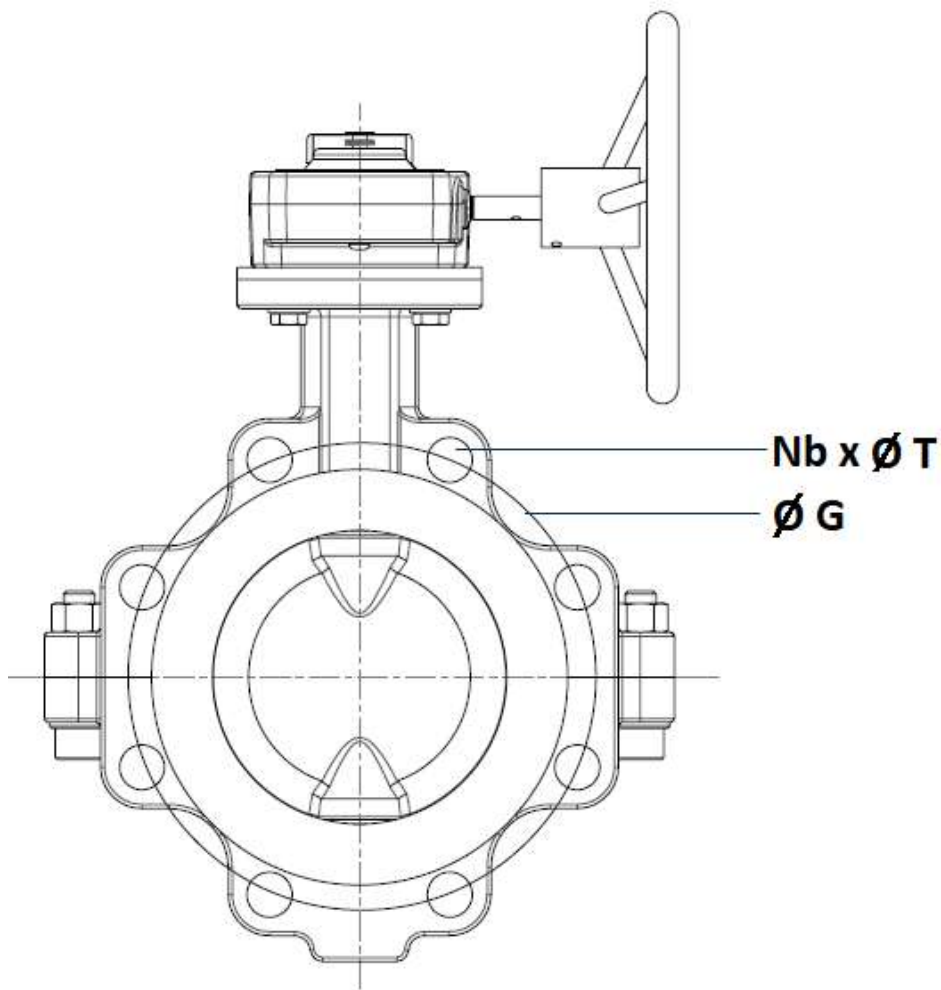
DN	50	80	100	125	150	200	250	300	350	400
Couple Décollage *1	35		50	62	94	209	242	308	900	1300
Couple maxi admissible *2	162				296	628		2432		

*1 Couple identique à l'ouverture et à la fermeture, couple en fonctionnement = 40% du couple en décollage

*2 Pour les couples maximum applicables veuillez-vous référer au matériau EN-JS1049 jusqu'au DN300 et au 1.4462 pour les DN350 et plus

ROBINET PAPILLON LUG XOMOX CORPS FONTE A PAPILLON REVETU PFA PN10

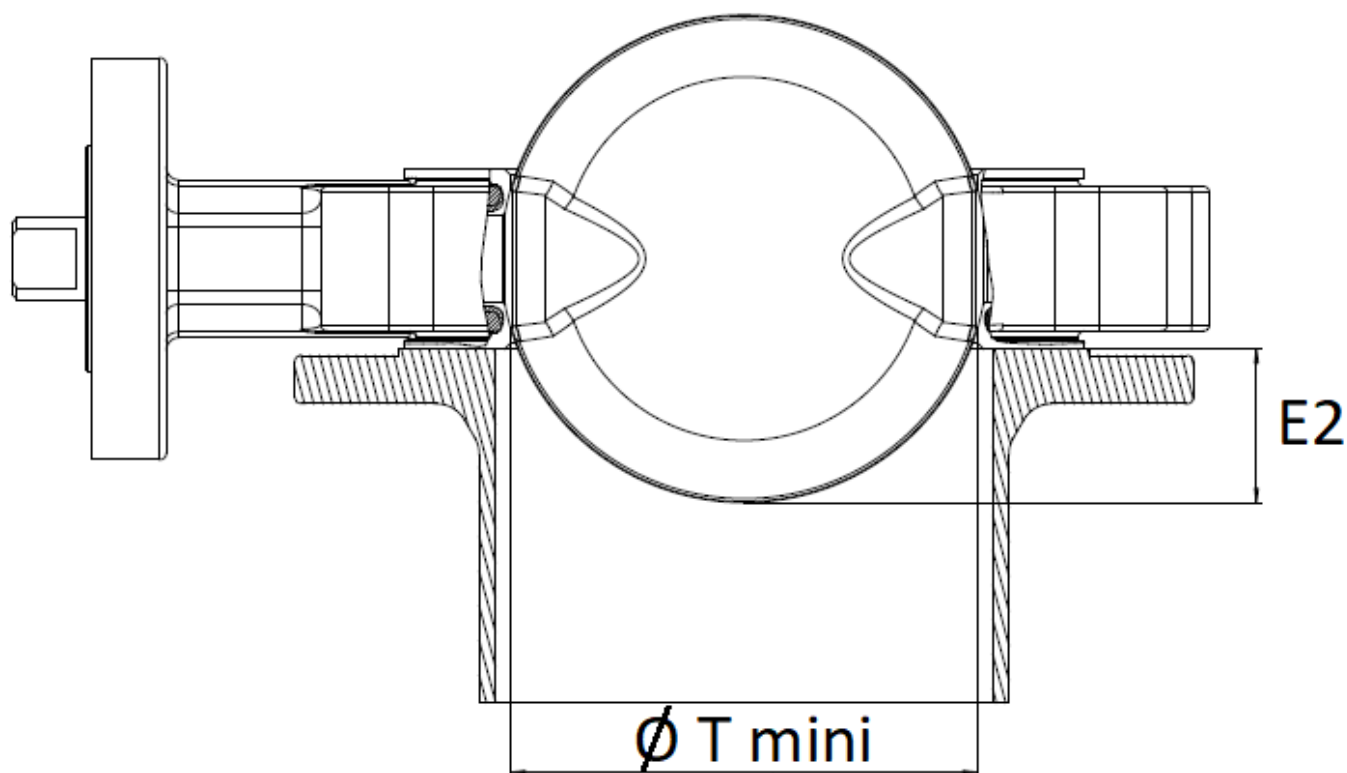
DIMENSIONS RACCORDEMENT (en mm) :



PN	PN10/16						PN10					
DN	50	65	80	100	125	150	200	250	300	350	400	
Ø G	125	145	160	180	210	240	295	350	400	460	515	
Nb x Ø T	4 x M16		8 x M16			8 x M20		12 x M20		16 x M20	16 x M24	

ROBINET PAPILLON LUG XOMOX CORPS FONTE A PAPILLON REVETU PFA PN10

DIMENSIONS PAPILLON (en mm) :



(Diamètre mini tuyauterie)

DN	50	80	100	125	150	200	250	300	350	400
Ø T mini	29	64	90	117	145	197	247	297	330	380
E2	8	16	25	37	49	72	93	113	122	143

ROBINET PAPILLON LUG XOMOX CORPS FONTE A PAPILLON REVETU PFA PN10

NORMALISATIONS :

- Fabricant certifié ISO 9001 : 2015 et ISO 14001 : 2015
- DIRECTIVE 2014/68/UE : Compatible pour Liquides et Gaz du Groupe 1
 - DN50-400 : Catégorie de risque III, marquage CE0575
- Certificat 3.1 sur demande
- Tests d'étanchéité suivant la norme EN 12266-1, Taux A
- Emissions fugitives suivant la norme EN 15848-1 : 2006 Classe BH et TA LUFT VDI 2440
- Robinet compatible avec le règlement alimentaire **CE 1935/2004 et FDA sur demande**
- Raccordement entre brides suivant la norme EN 1092-1 PN10/16
- Platine suivant la norme ISO 5211
- Ecartement suivant la norme ISO 5752 courte série 20, EN 558 série 20, sauf DN350 suivant EN558 série 108
- ATEX Groupe II Catégorie 2 G/2Dc Zone 1 & 21 Zone 2 & 22 suivant la directive 2014/34/UE
- Sûreté de fonctionnement de niveau SIL2 suivant la norme IEC/EN 61508, SIL 3 possible suivant l'architecture de l'installation

PRECONISATIONS : Les avis et conseils, les indications techniques, les propositions, que nous pouvons être amenés à donner ou à faire, n'impliquent de notre part aucune garantie. Il ne nous appartient pas d'apprécier les cahiers des charges ou descriptifs fournis. Il appartient au client de vérifier l'adéquation entre le choix du matériel et les conditions réelles d'utilisation.