

COMPTEUR TYPE WOLTMANN A BRIDES PN16 MID R250 EAU FROIDE

Compteur Woltmann à turbine gros débits MID R250 eau froide à cadran sec orientable pour les réseaux de distribution d'eau.

Tambour extractible avec mécanisme de comptage étanche à transmission magnétique.

Montage position horizontale ou verticale sans longueurs droites nécessaires en amont ou en aval.

Le compteur est pré-équipé pour le montage d'un module radio, MBUS filaire ou émetteur d'impulsions.



- Dimensions :** Calibre 50 à 200
Raccordement : A brides PN 10/16 RF (PN16 en DN200)
Température Mini : +0°C
Température Maxi : +50°C
Pression Maxi : 16 Bars
Caractéristiques : Hélice horizontale
Cadran sec
Entrainement magnétique
Cadran orientable
Pré équipé pour modules radio, MBUS ou impulsions

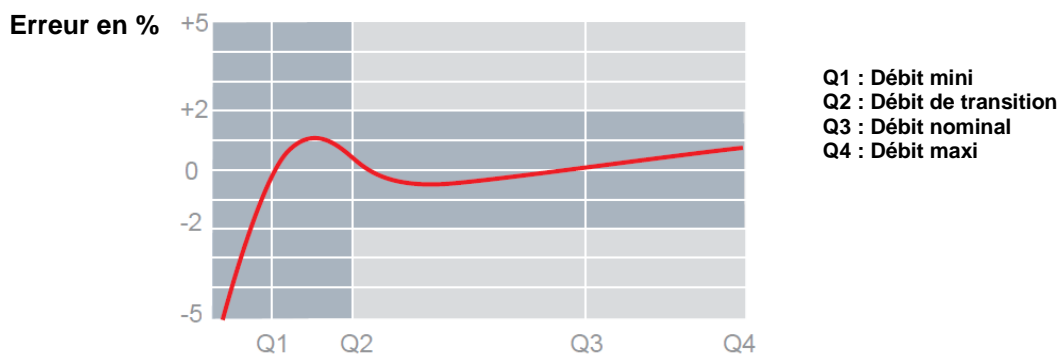
Matière : Corps Fonte

COMPTEUR TYPE WOLTMANN A BRIDES PN16 MID R250 EAU FROIDE**CARACTERISTIQUES :**

- Hélice horizontale type Woltmann à tambour extractible
- **MID R250** en montage horizontal avec cadran horizontal (respecter le sens de passage indiqué sur le corps par une flèche)
- **MID R160** en position verticale et horizontale avec cadran vertical (respecter le sens de passage indiqué sur le corps par une flèche)
- Installation verticale ou horizontale sans longueurs droites (U0D0)
- Cadran sec orientable
- Entraînement magnétique
- Lecture directe sur 7 rouleaux
- Capot de protection
- Corps fonte
- Peinture époxy résine couleur bleue RAL 5015 épaisseur 80-100 microns
- Indice de protection IP68

UTILISATION :

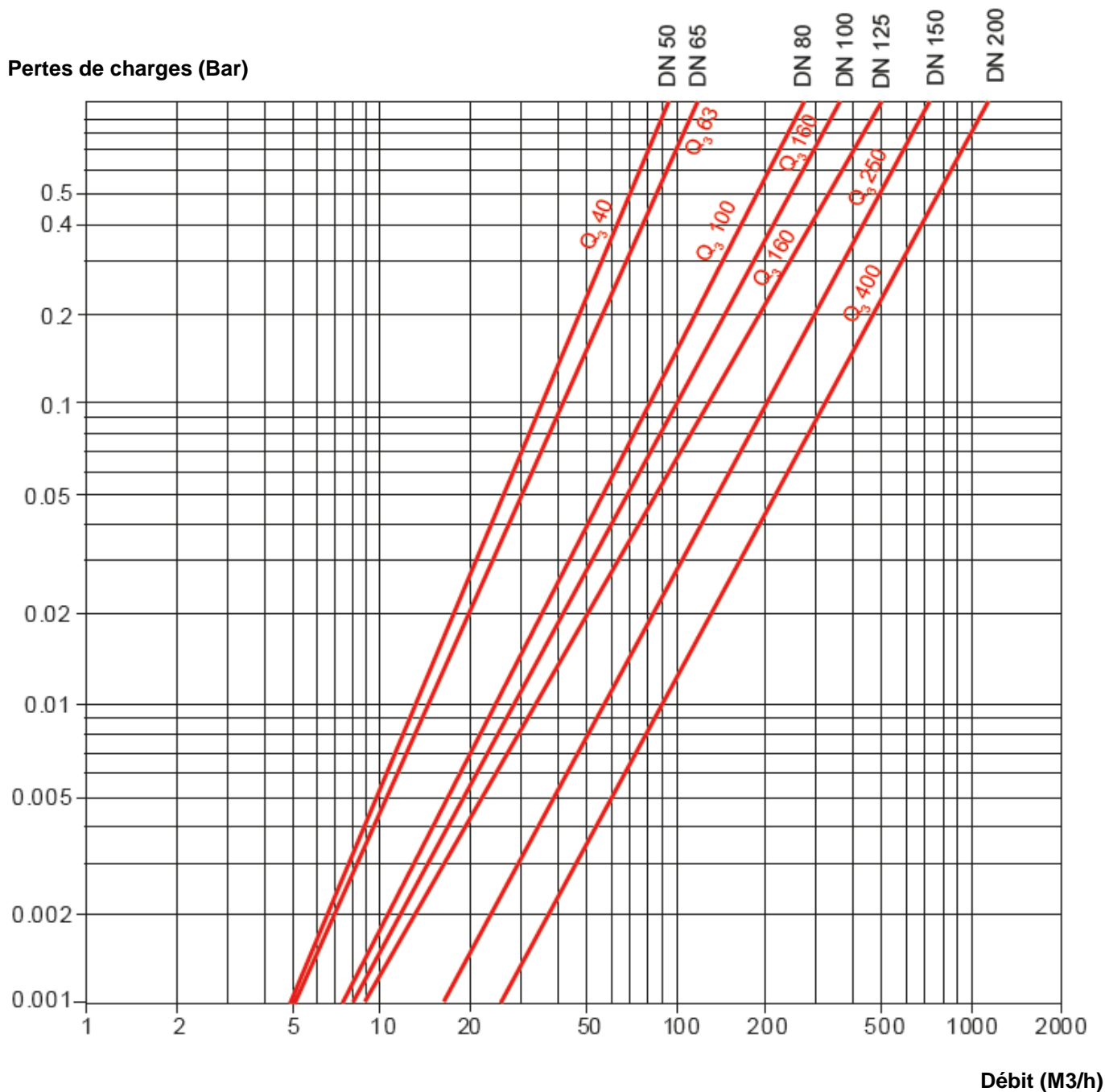
- Réseaux de distribution d'eau
- Température mini et maxi admissible Ts : 0°C à + 50°C
- Pression maxi admissible Ps : 16 bars

COURBE TYPIQUE D'ERREUR :**GAMME :**

- Compteur eau froide MID R250 à brides R.F. PN10/16 jusqu'au DN150, PN16 en DN200 **Ref.1738N** calibre 50 à 200

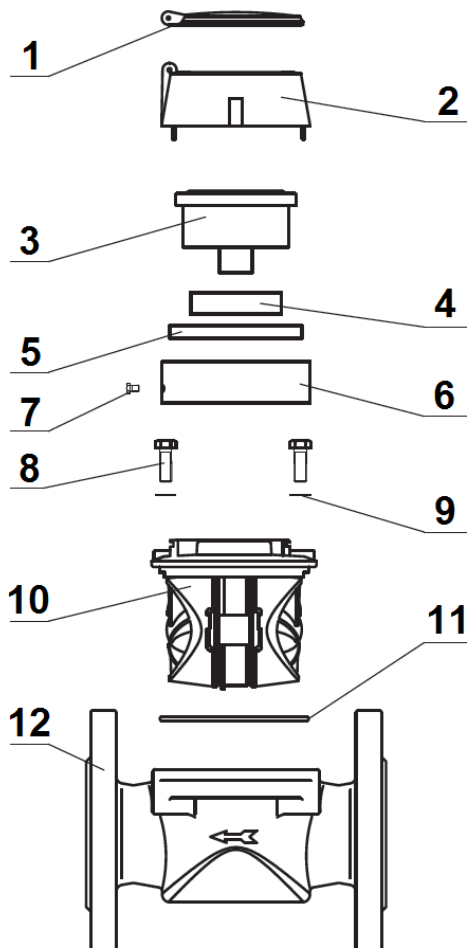
COMPTEUR TYPE WOLTMANN A BRIDES PN16 MID R250 EAU FROIDE

DIAGRAMME PERTES DE CHARGES :



COMPTEUR TYPE WOLTMANN A BRIDES PN16 MID R250 EAU FROIDE

NOMENCLATURE :



Repère	Désignation
1	Capot de protection
2	Bague de protection
3	Compteur avec vitre verre épaisseur 6 mm
4	Bague antimagnétique
5	Bague
6	Bague support
7	Vis de maintien
8	Vis
9	Rondelle
10	Mécanisme
11	Joint torique
12	Corps fonte lamellaire

COMPTEUR TYPE WOLTMANN A BRIDES PN16 MID R250 EAU FROIDE

ACCESSOIRES :



- Afficheur digital déporté jusqu'à 4 compteurs **Ref. 1749021**



- Afficheur digital déporté avec remise à zéro **Ref. 1749023**



- Double afficheur digital déporté avec remise à zéro **Ref. 1749022**



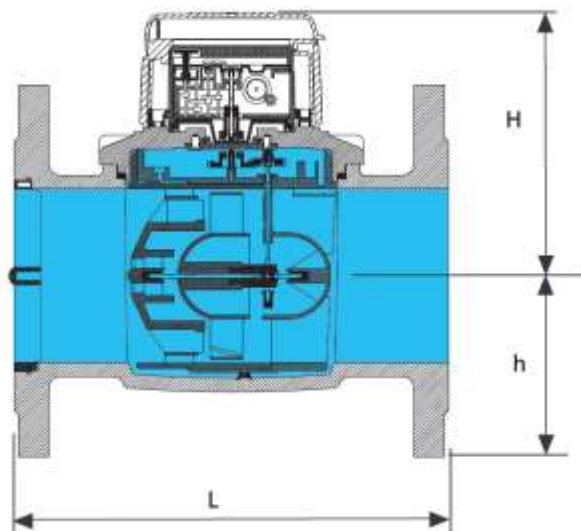
- Module radio sans fil MBUS **Ref. 1749065**



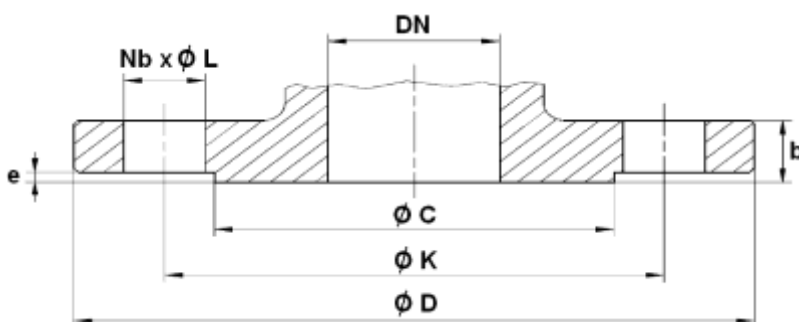
- Module MBUS filaire **Ref. 1749064**



- Module émetteur impulsions **Ref. 1749063**

COMPTEUR TYPE WOLTMANN A BRIDES PN16 MID R250 EAU FROIDE
DIMENSIONS (en mm) :


Calibre	50	65	80	100	125	150	200
L	200	200	225	250	250	300	350
h	78	86	95	104	117	133	162
H	130	130	152	152	152	181	181
Poids (Kg)	8.5	9.5	13.5	15	18	30.5	43
Ref.	1738050N	1738065N	1738080N	1738100N	1738125N	1738150N	1738200N

DIMENSIONS BRIDES (en mm) :


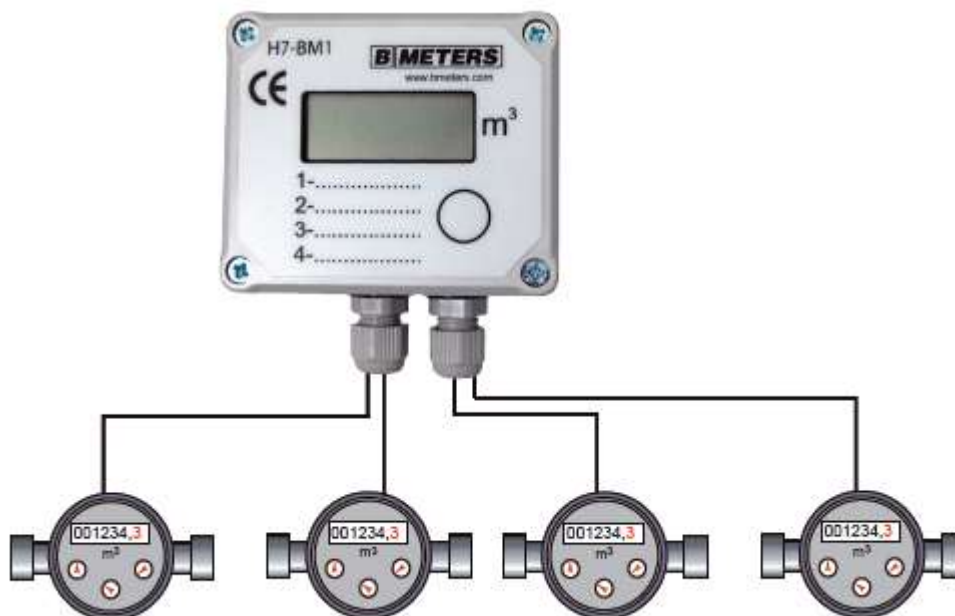
DN	50	65	80	100	125	150	200
Ø C	102	122	138	158	188	212	268
Ø D	165	185	200	220	250	285	340
Ø K	125	145	160	180	210	240	295
Nb x Ø L	4 x 18	4 x 18	8 x 18	8 x 18	8 x 18	8 x 22	12 x 22
b	20	18	20	20	22	22	24
e	2	2	2	2	2	2	2

COMPTEUR TYPE WOLTMANN A BRIDES PN16 MID R250 EAU FROIDE
ETENDUE DE MESURES :

Calibre	50	65	80	100	125	150	200
Débit maxi Q4 max (m3/h)	50	78.75	125	200	200	312.5	500
Débit nominal Q3 (m3/h)	40	63	100	160	160	250	400
Débit mini Q1 avec $\pm 5\%$ d'erreur (m3/h) MID R250	0.16	0.25	0.4	0.64	0.64	1	1.6
Débit mini Q1 avec $\pm 5\%$ d'erreur (m3/h) MID R160	0.25	0.394	0.625	1	1	1.563	2.5
Débit de transition Q2 avec $\pm 2\%$ d'erreur (m3/h) MID R250	0.26	0.4	0.64	1.02	1.02	1.6	2.56
Débit de transition Q2 avec $\pm 2\%$ d'erreur (m3/h) MID R160	0.4	0.63	1	1.6	1.6	2.5	4
Lecture mini (l)	0.5					5	
Lecture maxi (m3)	9.999.999					99.999.999	
Perte de charge maxi ΔP au débit nominal Q3 (bar)	0.25	0.40	0.25	0.40	0.40	0.16	0.40

COMPTEUR TYPE WOLTMANN A BRIDES PN16 MID R250 EAU FROIDE

AFFICHEUR (EN OPTION) :

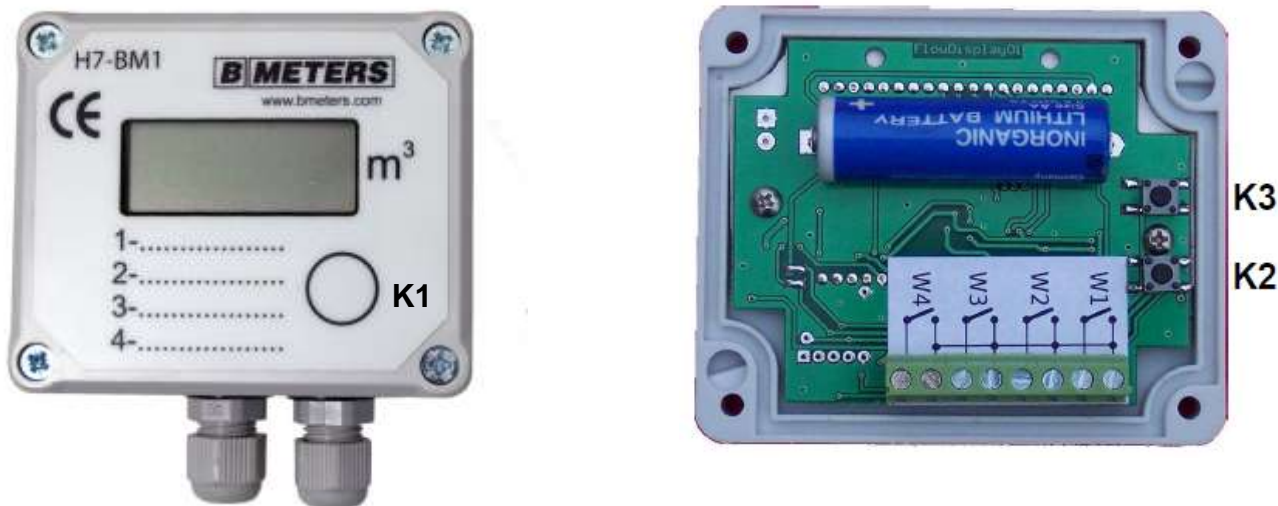


Cet afficheur permet de visualiser la consommation jusqu'à 4 compteurs et de régler chaque entrée séparément.

- Jusqu'à 4 entrées impulsives
- Lecture maximale : 1999.999 m³
- Impulsions possibles : 1, 2.5, 10, 25,100 ou 1000 L/impulsion
- Montage mural possible à l'aide de 2 vis Ø6 mm
- Alimentation par batterie lithium (durée de vie de 8 ans)
- Dimensions extérieures : 89 x 73 x 42 mm
- Indice de protection : IP54

COMPTEUR TYPE WOLTMANN A BRIDES PN16 MID R250 EAU FROIDE

REGLAGE AFFICHEUR :



L'afficheur est équipé de 3 boutons, K1 en façade permet de visualiser la consommation de chaque compteur. Les boutons K2 et K3 sont accessibles une fois la façade démontée.

Réglage de l'impulsion :

- Appuyer sur le bouton K1 pour afficher le compteur à régler et attendre que la valeur s'affiche
- Appuyer sur le bouton K2 pour faire apparaître la valeur enregistrée de l'impulsion
- Appuyer ensuite sur le bouton K3 pour modifier cette valeur
- Appuyer sur le bouton K2 pour valider ou attendre quelques secondes

Réglage de la valeur initiale du compteur :

- Appuyer sur le bouton K1 pour afficher le compteur à régler et attendre que la valeur s'affiche
- Pendant que la valeur du compteur est indiquée, appuyer sur le bouton K2. Ainsi l'afficheur indique la consommation actuelle en litres.
- Appuyer sur le bouton K3 pour régler la valeur initiale (en litres) à afficher. On peut appuyer sur le bouton K2 pour basculer sur la 2° position.
- Répéter l'opération ci dessous pour les autres positions, une fois la dernière position atteinte, appuyer sur le bouton K2 pour enregistrer les valeurs.

COMPTEUR TYPE WOLTMANN A BRIDES PN16 MID R250 EAU FROIDE

NORMALISATIONS :

- Fabricant certifié ISO 9001 : 2015 et ISO 14001 :2015
- Construction suivant la norme EN 14154 :2005+A2 :2011 et OIML R49 :2013
- Brides selon la norme EN 1092-2 PN16
- Compteurs conformes à la directive **2014/32/UE MID**
- Attestation de conformité sanitaire **A.C.S. N° 24 ACC LY 686**

PRECONISATIONS : Les avis et conseils, les indications techniques, les propositions, que nous pouvons être amenés à donner ou à faire, n'impliquent de notre part aucune garantie. Il ne nous appartient pas d'apprécier les cahiers des charges ou descriptifs fournis. Il appartient au client de vérifier l'adéquation entre le choix du matériel et les conditions réelles d'utilisation.

COMPTEUR TYPE WOLTMANN A BRIDES PN16 MID R250 EAU FROIDE

INSTRUCTIONS DE MONTAGE ET DE MAINTENANCE

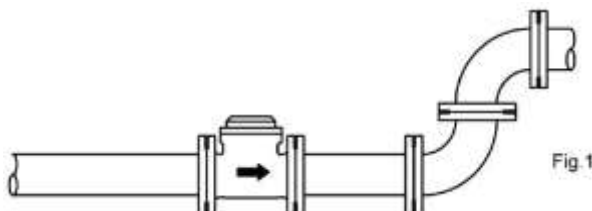
MONTAGE :

Les tuyauteries doivent être parfaitement nettoyées et exemptes de toutes impuretés pouvant endommager le compteur.
Les tuyauteries doivent être parfaitement alignées et leur supportage suffisamment dimensionné afin que les compteurs ne supportent aucune contrainte extérieure.

Le serrage de la boulonnerie de raccordement doit être réalisé en croix.
Le couple nécessaire à l'assemblage ne doit pas provoquer de tensions ni déformations de la structure des embouts.

La mise en place d'un filtre additionnel en amont du compteur est nécessaire si des particules solides sont contenues dans l'eau.
Si une pompe est présente sur le réseau, le compteur doit en être le plus éloigné possible.

Le compteur doit être installé au point le plus bas du réseau afin d'optimiser sa précision de mesure. Pour éviter la présence de bulles d'air et s'assurer que le compteur soit toujours en eau, il est possible de créer une courbe ascendante après le compteur (voir Fig.1 ci-dessous).



Respecter le sens de passage indiqué sur le corps par une flèche.
Il est recommandé d'installer un robinet avant et après le compteur pour faciliter les opérations de maintenance sur le compteur sans avoir à purger tout le réseau.
Lors de la mise en service, ouvrir progressivement le robinet placé avant le compteur puis ensuite, ouvrir progressivement celui placé après le compteur.

ESSAIS

Lors des essais sous pression ou épreuve des tuyauteries les compteurs devront être déposés pour éviter tous risques liés à la surpression et aux coups de bélier qui pourraient endommager la turbine.

MISE EN SERVICE

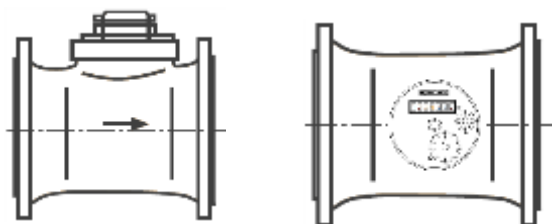
La mise sous pression doit être progressive pour ne pas endommager le mécanisme.
Le compteur doit être protégé des risques d'inondation, de pluie et de gel.

POSITIONS DE MONTAGE :

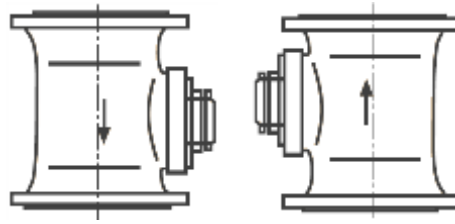
Le compteur doit être positionné, en position horizontale avec cadran horizontal.
Le compteur Woltmann peut être installé en position verticale avec fluide ascendant.
En cas de nécessité, il est possible d'installer le compteur en position verticale avec fluide descendant en s'assurant que la tuyauterie soit toujours en eau

Ne pas installer le compteur en position horizontale avec cadran vers le bas.

HORIZONTAL :



VERTICAL* :



*** : Dans les positions verticales, il est impératif que la tuyauterie soit constamment en eau.**