

COMPTEUR DIVISIONNAIRE JET UNIQUE ELECTRONIQUE EAU CHAUDE R160 ELECTO SJ

Compteur divisionnaire jet unique électronique ELECTO SJ eau chaude MID R160 cadran orientable pour les réseaux de distribution d'eau.

Montage horizontal ou vertical sans longueurs droites nécessaires en amont ou en aval (U0-D0).

Télérelève radio Wireless-Mbus intégré, OMS.



- Dimensions :** Calibre 15 et 20
- Raccordement :** Fileté Mâle BSP
- Température Mini :** +30°C
- Température Maxi :** +90°C
- Pression Maxi :** 16 Bars
- Caractéristiques :** Turbine à jet unique
Cadran orientable
Cadran électronique
Haute protection contre les champs magnétiques

Matière : Corps Laiton CW617N-4MS suivant EN 12165

COMPTEUR DIVISIONNAIRE JET UNIQUE ELECTRONIQUE EAU CHAUDE R160 ELECTO SJ

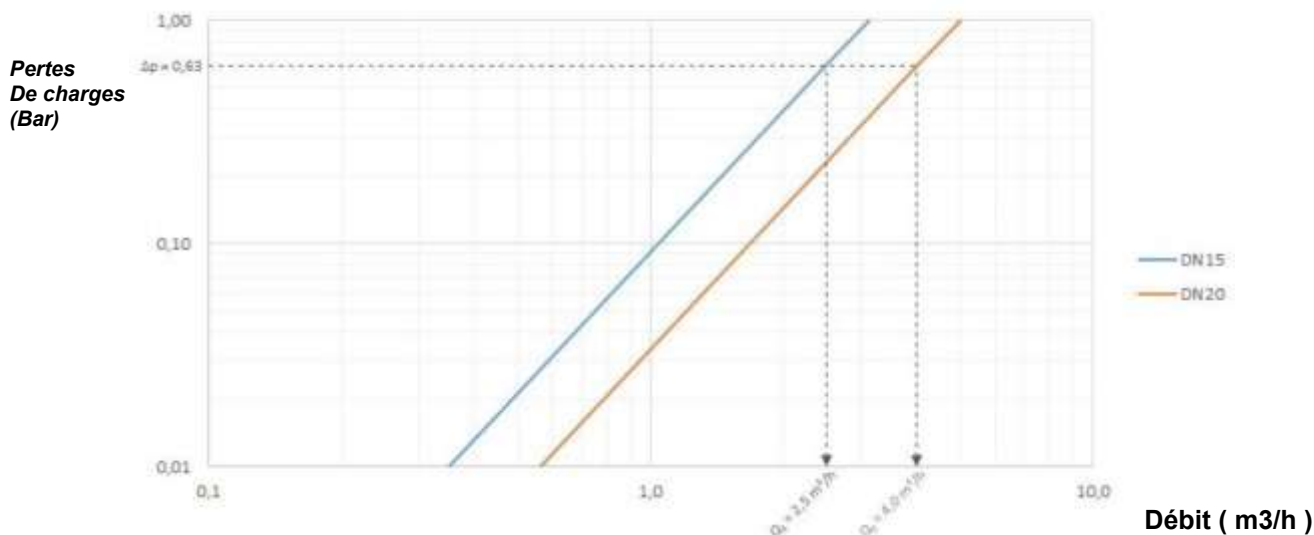
CARACTERISTIQUES :

- Turbine à jet unique
- **MID R160** en montage horizontal avec cadran horizontal (respecter le sens de passage indiqué sur le corps par une flèche)
- **MID R63** en position verticale et horizontale avec cadran vertical (respecter le sens de passage indiqué sur le corps par une flèche)
- Cadran électronique orientable
- Horlogerie IP68
- Pile lithium avec durée de vie jusqu'à 10 ans avec paramètres d'usine
- Détection anomalies : fraude, fuite, surconsommation, reflux, compteur bloqué et sens inversé
- Installation verticale ou horizontale sans longueurs droites (U0D0)
- Corps laiton 4MS

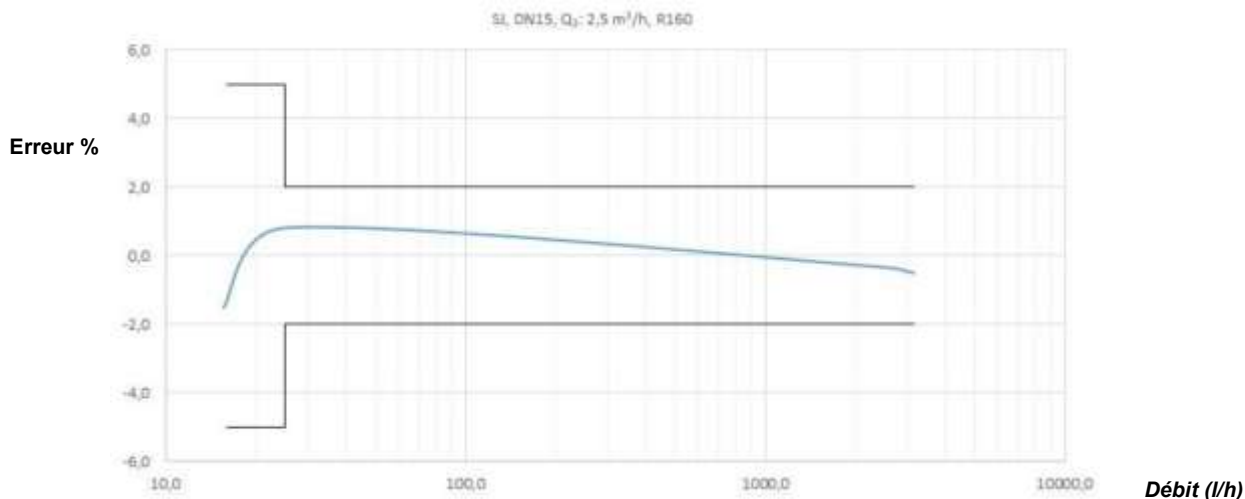
UTILISATION :

- Réseaux de distribution d'eau
- Température mini et maxi admissible Ts : +30°C à 90°C
- Pression maxi admissible Ps : 16 bars

DIAGRAMME DE PERTES DE CHARGE :



COURBE TYPIQUE D'ERREUR :



COMPTEUR DIVISIONNAIRE JET UNIQUE ELECTRONIQUE EAU CHAUDE R160 ELECTO SJ

GAMME :

- Compteur jet unique électronique ELECTO SJ avec tête radio W-Mbus Eau chaude **Ref.2709** calibre 15 et 20

ACCESSOIRES :



- Récepteur USB et clé de programmation RADIO
Ref.2749007 VSB 868 MHz

- Kit Récepteur RADIO UNICO avec antenne externe (relève des compteurs et transfert des consommations via USB ou Bluetooth) **Ref.2749024B**



- Logiciel RADIO ARROW MOBILE
Ref.2749014



- Raccord compteur à écrou tournant avec trou de plombage – Mâle BSP
 - Calibre 15 F3/4"- M1/2" **Ref. 9811054**
 - Calibre 15 F3/4"- M3/4" **Ref. 9811094**
 - Calibre 20 F1" – M3/4" **Ref. 9811065**



- Bague anti-fraude
 - Calibre 15 **Ref. 9811040**
 - Calibre 20 **Ref. 9811041**



- Tube d'attente Nylon + 30% fibres de verre Mâle BSP
 - Calibre 15 longueur 110 **Ref. 9811053**
 - Calibre 20 longueur 130 **Ref. 9811055**



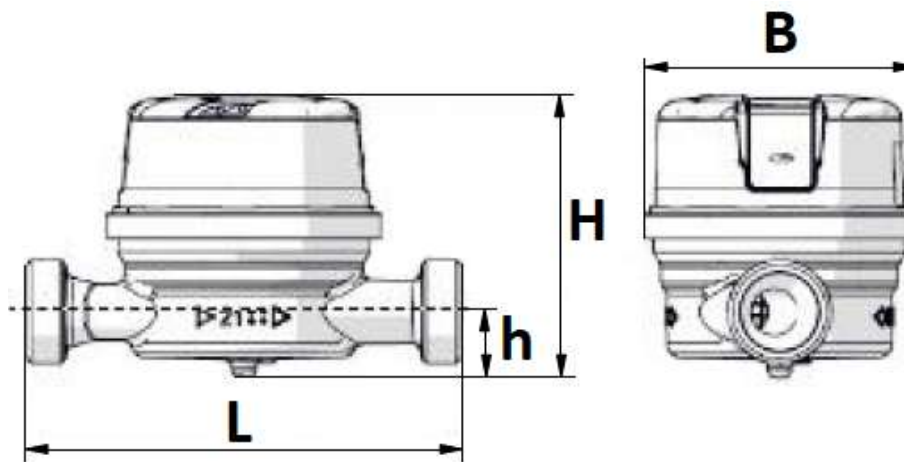
- Tube d'attente laiton Mâle BSP
 - Calibre 15 longueur 110 **Ref. 9811045**



- Rail support compteur acier galvanisé équipé avec douille fixe et douille coulissante
Calibre 15 longueur 110 **Ref. 9851000**

COMPTEUR DIVISIONNAIRE JET UNIQUE ELECTRONIQUE EAU CHAUDE R160 ELECTO SJ

DIMENSIONS (en mm) :



Calibre	15	20
DN	3/4"	1"
L	110	130
Ø B	70	
H	72	
h	11.7	16.7
Poids (en Kg)	0.39	0.45
Ref.	2709015	2709020

COMPTEUR DIVISIONNAIRE JET UNIQUE ELECTRONIQUE EAU CHAUDE R160 ELECTO SJ
ETENDUE DE MESURES (Selon norme MID) :

Calibre	15	20
Débit maxi Q4 max (m3/h)	3.13	5
Débit nominal Q3 (m3/h)	2.5	4
Débit mini Classe MID R=160 Q1 avec ± 5% d'erreur (L/h)	15.6	25
Débit mini Classe MID R=63 Q1 avec ± 5% d'erreur (L/h)	39.7	63
Débit de transition Classe MID R=160 Q2 avec ± 2% d'erreur (L/h) (± 3% d'erreur avec eau chaude)	25	40
Débit de transition Classe MID R=63 Q2 avec ± 2% d'erreur (L/h) (± 3% d'erreur avec eau chaude)	63.5	102
Débit de démarrage (l/h)	4.5	8
Classe de perte de charge (ΔP @ Q3)	ΔP 63	
Lecture mini (L)	1	
Lecture maxi (m3)	99.999	
Classe environnementale	0	
Classe mécanique	M1	
Classe électromagnétique	E2	
Classe de précision	2	
Alimentation	Batterie lithium 3.6 VDC	

COMPTEUR DIVISIONNAIRE JET UNIQUE ELECTRONIQUE EAU CHAUDE R160 ELECTO SJ
DONNEES TECHNIQUES RADIO :

Caractéristiques	Description
Standard	Sans fil M-Bus EN13757 OMS
Modes	T1 (Défaut), C1
Bande de fréquence opérationnelle	868.0-868.6 / 868.7 – 869.2 MHZ
Puissance rayonnée	14 dBm max
Gain antenne	1 dB
Portée	Jusqu'à 500 mètres à l'air libre
Classe d'équipement	Radio classe 1
Certifications / homologations	CE conformément aux normes européennes
	RED 2014/53/EU, RoHS2 (EU) 2017/2012
Données envoyées	Numéro de série du compteur, volume total, débit instantané, date, alarmes
Configuration	Via radio par application Android
Intervalle de transmission des données (défaut)	Toutes les 90s du Lundi au Vendredi de 8h à 18h
Cryptographie	AES mode 5, non activé
Alarmes (par défaut)	Fraude magnétique Fuite suspectée (consommation constante d'au moins 1 litre toutes les 15 minutes pendant 48 heures) Dépassement du débit maximal (désactivé) Reflux (flux inversé pour plus de 100 litres) Compteur bloqué (aucune consommation pendant au moins 30 jours) Compteur inversé (flux inversé permanent pendant plus de 10 jours)

Compteur avec programmation d'usine prête à l'emploi

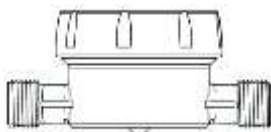
Pour la maintenance, utiliser le récepteur UNICO (2749024A) avec l'application Android Maddalena ELECTO SJ disponible sur le Playstore

COMPTEUR DIVISIONNAIRE JET UNIQUE ELECTRONIQUE EAU CHAUDE R160 ELECTO SJ

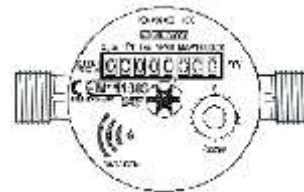
NORMALISATIONS :

- Fabricant certifié ISO 9001 : 2015 et ISO 14001 : 2015
- DIRECTIVE 2014/68/UE : Produits exclus de la directive (article 1, § 2b)
- Compteurs certifiés selon la directive **MID 2014/32/UE Annexe III MI-001**
- Compteurs conformes à la norme **ISO 4064**
- Attestation de conformité sanitaire Française : **A.C.S. N° 25 ACC LY 180**
- Filetage mâle BSP cylindrique suivant la norme ISO 228-1

MONTAGE HORIZONTAL :



Classe MID R=160

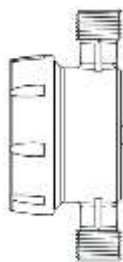


Classe MID R=63

(Si cadran vertical, assimilé à un montage vertical)

MONTAGE VERTICAL* :

*** : Dans les positions verticales, le compteur est moins précis et il est impératif que la tuyauterie soit constamment en eau.**



Classe MID R=63

PRECONISATIONS : Les avis et conseils, les indications techniques, les propositions, que nous pouvons être amenés à donner ou à faire, n'impliquent de notre part aucune garantie. Il ne nous appartient pas d'apprécier les cahiers des charges ou descriptifs fournis. Il appartient au client de vérifier l'adéquation entre le choix du matériel et les conditions réelles d'utilisation.