

VANNE DE MAINTIEN PRESSION AMONT CSA XLC320S-XLC420S PN10/16

Vanne de régulation à commande hydraulique CSA XLC 320S/420S maintient et stabilise la pression amont à une valeur définie réglable, quelles que soient les variations de débit et de pression aval.

Equipée d'indicateurs visuels de position, corps fabriqué en fonte ductile avec revêtement époxy et parties internes en inox.

La vanne est conçue pour réduire la perte de charge, les bruits et les dommages liés à la cavitation.

La vanne est complètement modulable et peut être utilisée pour une large étendue d'applications.



- Dimensions :** DN40-DN600
Raccordement : A Brides PN10/16
Température Mini : +0°C
Température Maxi : +70°C
Pression Maxi : 25 Bars
Caractéristiques : Maintien et stabilise la pression amont
Pilote amont réglable de 0.7 à 7 bars
Passage intégral (XLC420S) ou réduit (XLC320S)

Matière : Corps fonte EN GJS-450-10

VANNE DE MAINTIEN PRESSION AMONT CSA XLC320S-XLC420S PN10/16
CARACTERISTIQUES :

- Respecter le sens de passage (indiqué sur le corps par une flèche)
- Corps et chapeau en fonte ductile GJS 450.10
- Composants internes en fonte ductile GJS 450.10 et acier inoxydable
- Indicateur de position en acier inoxydable
- Circuit de commande en acier inoxydable
- Pilote, vannes à pointeau et stabilisateurs de débit en acier inoxydable
- Siège d'étanchéité en acier inoxydable
- Pilote amont réglable de 0.7 à 7 bars
- Peinture époxy couleur bleue RAL 5005 appliquée par technologie FBT

UTILISATION :

- Réseaux de distribution d'eau potable, irrigation, systèmes de refroidissement, réseaux de protection incendie
- Température mini admissible Ts : + 0°C
- Température maxi admissible Ts : + 70°C
- Pression maxi admissible Ps : 25 bars en amont
- Plage de réglage pilote amont : 0.7 à 7 bars

COEFFICIENT DE DEBIT Kvs (en m³ / h) :

Modèles Passage intégral XLC420S Ref.498									
DN	50	65	80	100	150	200	250	300	400
Kv (m ³ /h)	40.6	68	126	169	410	662	1126	1504	2675
Course (mm)	15	18	21	27	43	56	70	84	110

Modèles Passage réduit XLC320S Ref.4981										
DN	80	100	125	150	200	250	300	400	500	600
Kv (m ³ /h)	54	141	187	198	487	802	1256	1742	3089	3236
Course (mm)	15	21	27	27	43	56	70	84	110	110

DEBITS RECOMMANDES (l/s) :

Modèles Passage intégral XLC420S Ref.498										
DN		50	65	80	100	150	200	250	300	400
Valeurs conseillées	Min.	1	1.7	2.5	3.9	8.8	16	25	35	63
	Max.	9.8	17	25	39	88	157	245	353	628
Décharge de pression		Max.	15	25	38	59	132	235	368	942

Modèles Passage réduit XLC320S Ref.4981											
DN		80	100	125	150	200	250	300	400	500	600
Valeurs conseillées	Min.	1.0	2.5	3.9	4.1	8.8	16	25	35	63	82
	Max.	11	29	43	45	101	180	274	406	695	728
Décharge de pression		Max.	15	38	59	62	132	235	368	530	1080

VANNE DE MAINTIEN PRESSION AMONT CSA XLC320S-XLC420S PN10/16

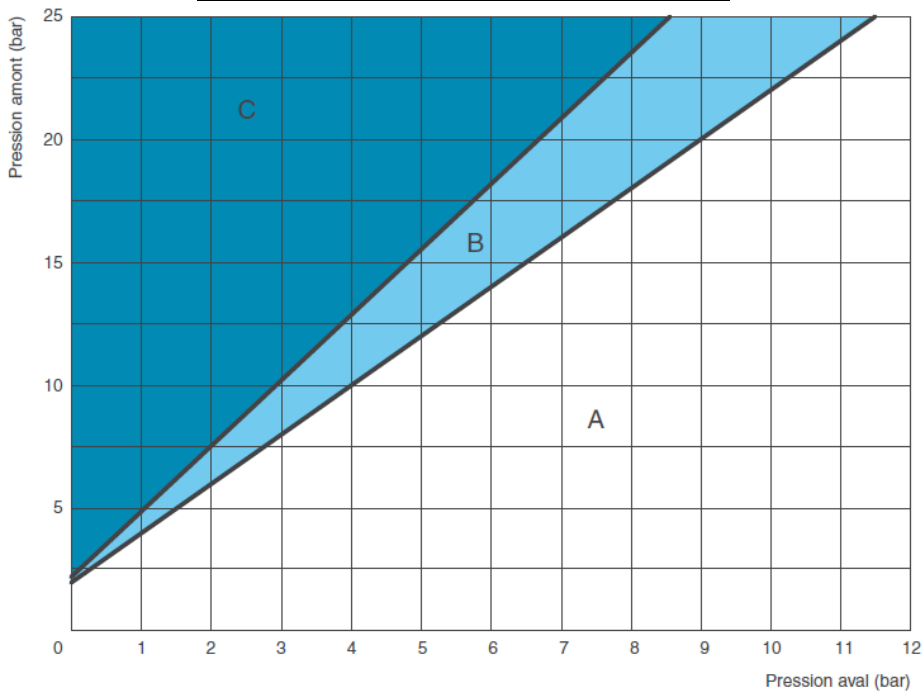
DIAGRAMME DE CAVITATION :

L'analyse de cavitation est très importante pour éviter les dommages, vibrations et bruits. Dans le diagramme le point de fonctionnement obtenu par l'intersection de la pressions amont (axe des y) et de la pression aval (axe des x) correspond à une des zones ci-après:

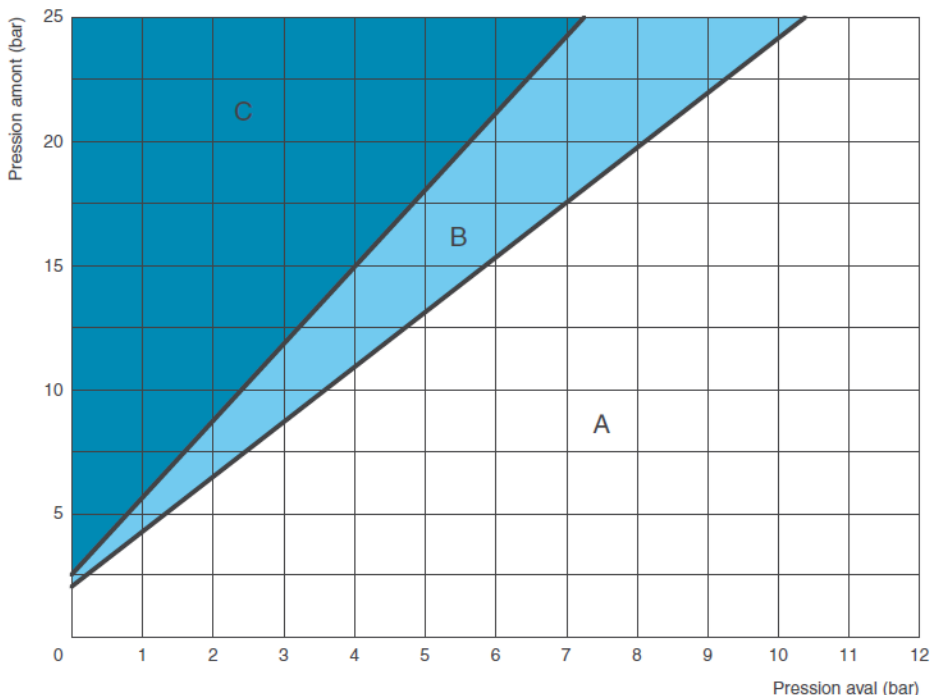
- A: conditions de fonctionnement recommandés
- B: zone limite de cavitation
- C: zone de cavitation

Le diagramme est utilisé pour des vannes de régulation avec un pourcentage d'ouverture entre 35 et 40% à des températures standards et altitude au-dessous de 300 m.

MODELES XLC420S PASSAGE INTEGRAL REF.498 :



MODELES XLC320S PASSAGE REDUIT REF.4981 :



VANNE DE MAINTIEN PRESSION AMONT CSA XLC320S-XLC420S PN10/16

APPLICATIONS :

- En aval des pompes pour protéger la conduite des augmentations de la pression pendant le démarrage et pour protéger les pompes d'un fonctionnement à débit nul.
- Transférer les excédents d'un réseau (amont) vers un réseau (aval) à plus faible pression, quand la pression amont dépasse une valeur prédéterminée.
- Maintenir la ligne piézométrique pour alimenter un secteur élevé en priorité.

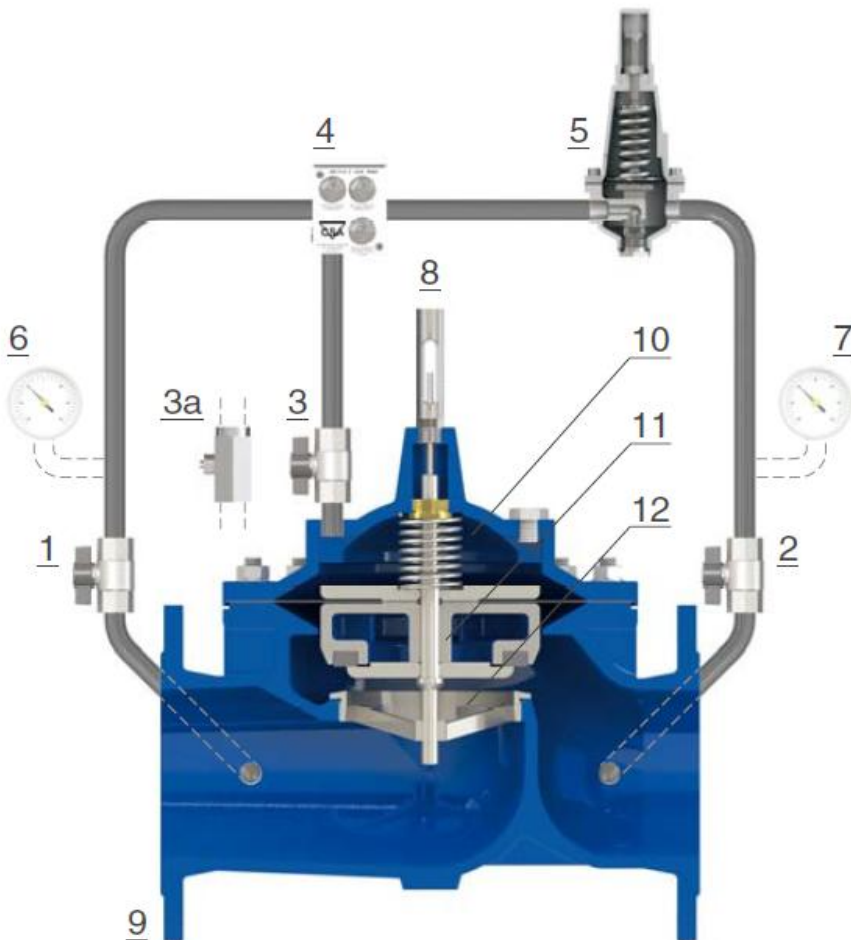
GAMME :

- Vanne de maintien de pression amont à passage intégral XLC 420-S à brides PN10/16 du DN50 au DN150, PN16 du DN200 au DN400, réglage 0.7 à 7 bars **Ref.498**
- Vanne de maintien de pression amont à passage réduit XLC 320-S à brides PN10/16 du DN80 au DN150, PN16 du DN200 au DN600, réglage 0.7 à 7 bars **Ref.4981**

REMARQUES POUR LE DIMENSIONNEMENT :

- Pression amont, aval et débit sont nécessaires pour le bon dimensionnement
- Le dispositif anti-cavitation AC est recommandé pour la résistance contre la cavitation et une régulation précise avec un débit faible
- Une longueur minimale de 3 DN en aval de la vanne est recommandée pour une meilleure précision

PRINCIPE DE FONCTIONNEMENT :

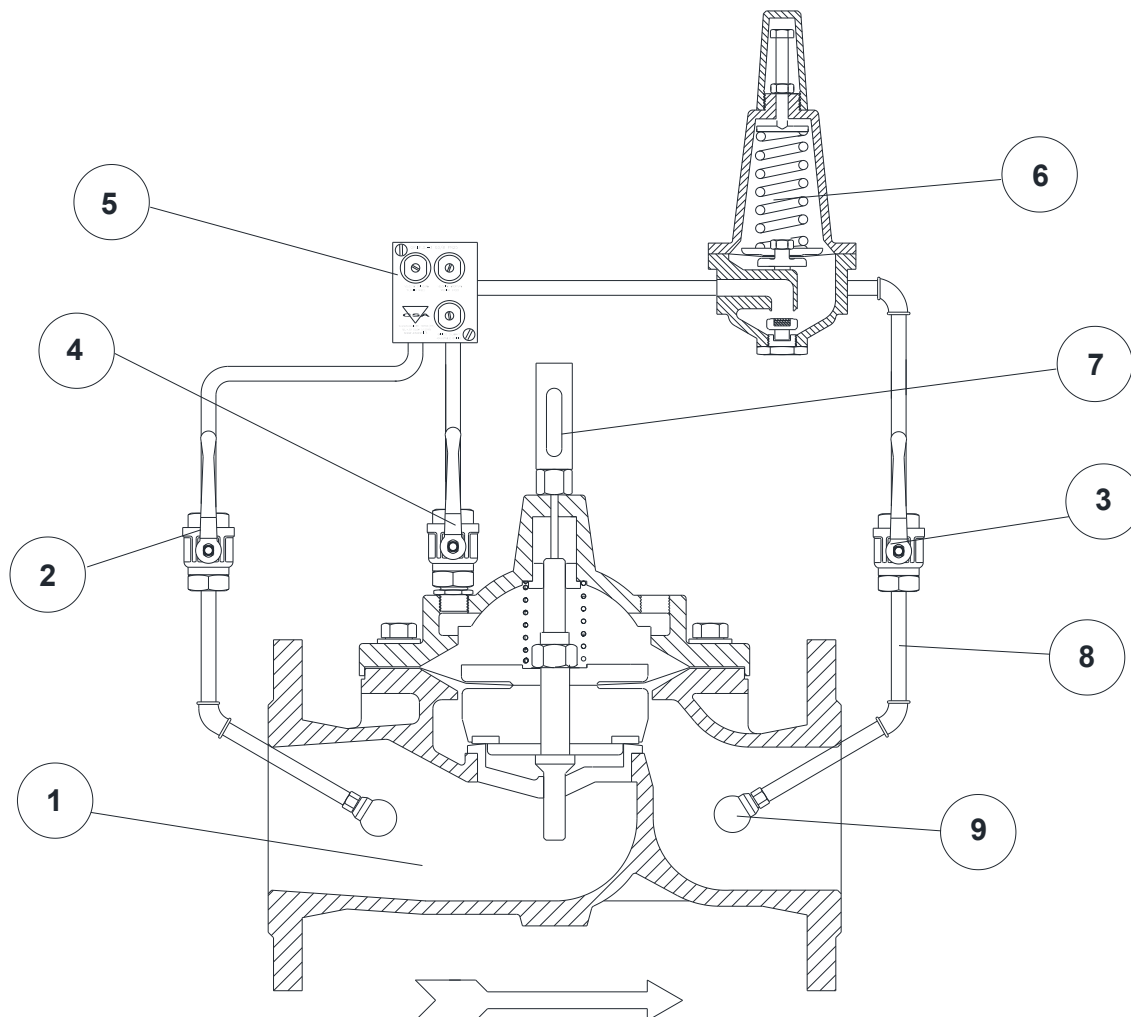


La vanne de régulation modèle XLC 320/420 est une vanne automatique commandée par un pilote (5) à 2 voies à consigne réglable.

Quand la pression amont diminue au-dessous de la valeur de consigne, ce dernier se ferme et limite le débit en dirigeant la pression d'admission à la chambre principale (10) qui tend à fermer le clapet (11) et à générer la perte de charge nécessaire pour maintenir la pression amont stabilisée à une valeur constante. Quand la pression amont augmente au-dessus de la valeur de consigne, le clapet (11) s'ouvre augmentant le passage à travers le siège (12) et réduisant la perte de charge induisant une diminution de la pression. Le débit entrant/sortant dans la chambre principale est contrôlé par l'unité de régulation avec filtre GR.IF.O (4) équipée de vannes pointeau et stabilisateur de débit, nécessaire pour contrôler le temps de réponse de vanne et précision même en cas de variation rapide de la demande. Grâce aux vannettes d'isolation (1-2-3), le circuit pilote et ses composants peuvent être maintenus sans interruption du débit.

VANNE DE MAINTIEN PRESSION AMONT CSA XLC320S-XLC420S PN10/16

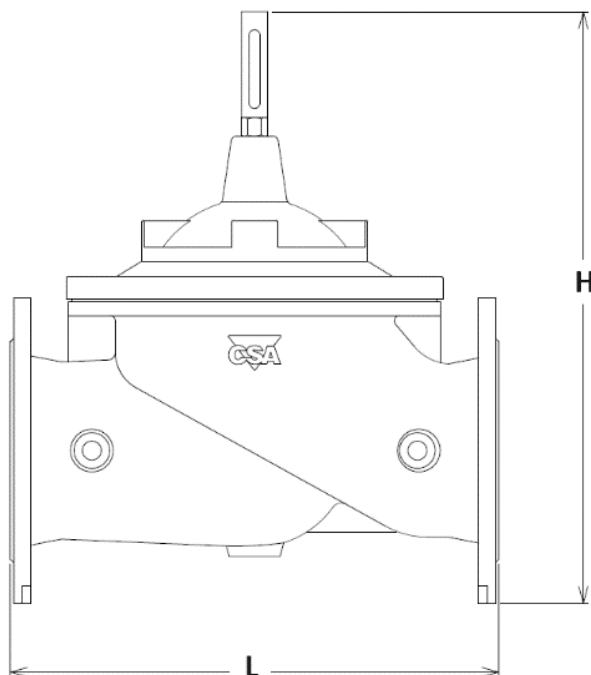
NOMENCLATURE :



Repère	Désignation	Matériaux
1	Corps de vanne	Fonte EN GJS 450-10 ou GJS 500-7
2	Vanne d'isolation	Inox AISI 316
3		
4		
5	Grifo DN3/8"	Inox AISI 303
6	Pilote MRV	Bronze / inox AISI 303
7	Indicateur de position	Inox AISI 303
8	Tuyauterie	Inox AISI 303/316
9	Raccords	Inox AISI 316

VANNE DE MAINTIEN PRESSION AMONT CSA XLC320S-XLC420S PN10/16

DIMENSIONS (en mm) :

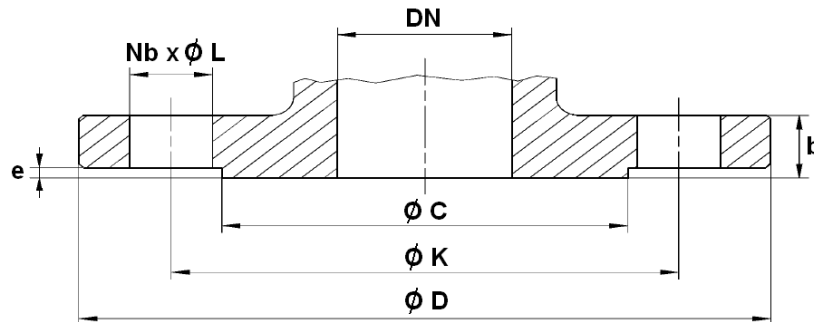


Modèles Passage intégral XLC420S Ref.498									
DN	50	65	80	100	150	200	250	300	400
L	230	290	310	350	480	600	730	850	1100
H	316	348	374	432	581	657	790	941	1230
Poids (en Kg)	20	21	26	40	84	138	248	421	784
Ref.	498050	498065	498080	498100	498150	498200	498250	498300	498400

Modèles Passage réduit XLC320S Ref.4981										
DN	80	100	125	150	200	250	300	400	500	600
L	310	350	400	480	600	730	850	1100	1250	1450
H	326	379	465	481	620	705	829	1040	1320	1400
Poids (en Kg)	26	32	47	55	97	172	288	496	862	1002
Ref.	4981080	4981100	4981125	4981150	4981200	4981250	4981300	4981400	4981500	4981600

VANNE DE MAINTIEN PRESSION AMONT CSA XLC320S-XLC420S PN10/16

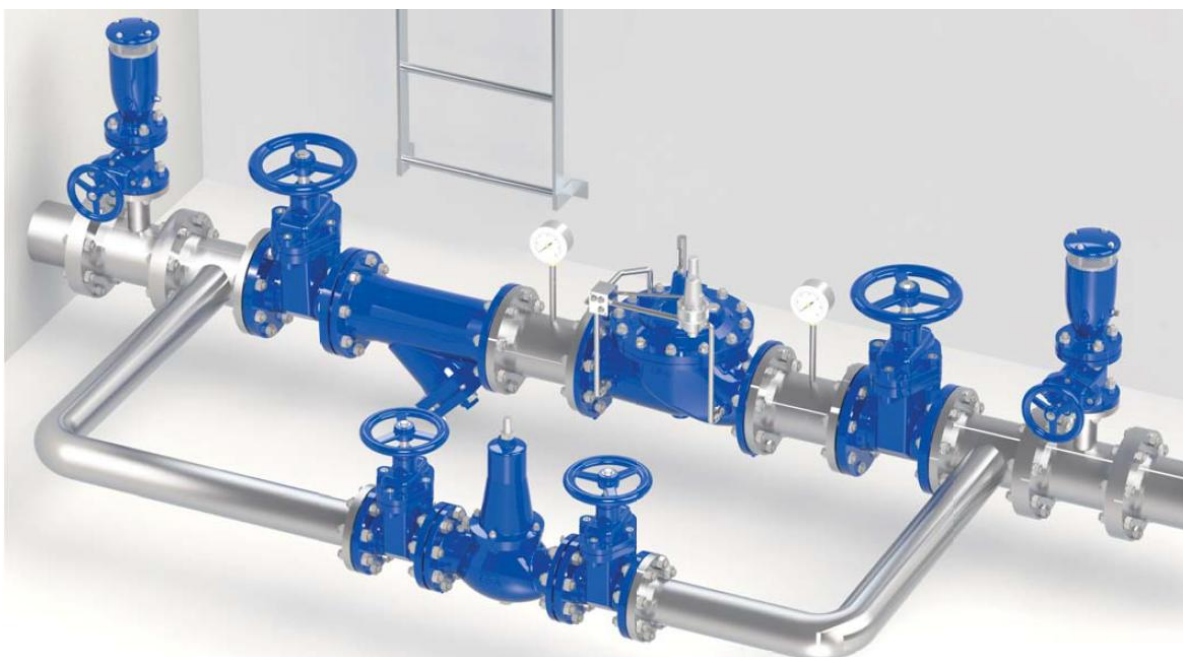
DIMENSIONS BRIDES (en mm) :



PN	PN10/16						PN16					
DN	50	65	80	100	125	150	200	250	300	400	500	600
Ø C	99	118	132	156	184	211	266	319	370	480	609	720
Ø D	165	185	200	220	250	285	340	405	460	580	715	840
Ø K	125	145	160	180	210	240	295	355	410	525	650	770
Nb x Ø L	4 x 18		8 x 18			8 x 22	12 x 22	12 x 26		16 x 31	20 x 34	20 x 37
b	19						20	22	24.5	28	31.5	36
e	3						4			5		

CONSEILS POUR L'INSTALLATION :

La figure ci-après illustre l'installation recommandée comme déchargeur en dérivation de la ligne principale pour la protection de la station de pompage. Les vannes de sectionnement sont conseillées pour la maintenance. Si possible, installer un filtre pour protéger la vanne des saletés. Le point de consigne doit toujours être entre 0,5 à 1 bars au-dessus de la pression maxi stable des pompes.



VANNE DE MAINTIEN PRESSION AMONT CSA XLC320S-XLC420S PN10/16**NORMALISATIONS :**

- Fabricant certifié ISO 9001 : 2015
- DIRECTIVE 2014/68/UE : Produits exclus de la directive (Article 1, § 2b)
- Conception suivant norme EN 1074
- Attestation de conformité sanitaire **A.C.S. N° 21 ACC NY 179**
- Brides R.F. suivant la norme EN 1092-2 PN10/16
- Ecartement suivant la norme EN 558 Série 1 (DIN 3202-1 F1)

PRECONISATIONS : Les avis et conseils, les indications techniques, les propositions, que nous pouvons être amenés à donner ou à faire, n'impliquent de notre part aucune garantie. Il ne nous appartient pas d'apprécier les cahiers des charges ou descriptifs fournis. Il appartient au client de vérifier l'adéquation entre le choix du matériel et les conditions réelles d'utilisation.