

**ROBINET TOURNANT SPHERIQUE 3 PIECES BRIDES TOURNANTES ELSA ORBITAL BPE**

Robinet à tournant sphérique 3 pièces à brides tournantes pour le sectionnement de fluides dans les réseaux pharmaceutiques, cosmétiques et industries agroalimentaires.

Montage facilité grâce aux brides tournantes.

L'étanchéité est assurée par un presse étoupe composé de 3 joints chevrons, une rondelle de glissement à l'axe et par des joints de corps et sièges en TFM1600.

Certification émissions fugitives suivant norme ISO 15848-1 :2015 garantissant une excellente étanchéité à l'axe.

Compatible pour les atmosphères explosives, ATEX Zone 1&21 et Zone 2&22 notamment grâce au double système antistatique.

Robinet conforme au règlement **CE 1935/2004, FDA et USP Class VI sur demande.**

Commande par levier cadenassable, commande possible par volant ovale cadenassable ou avec rehausse à platine ISO 5211.

Le robinet peut être commandé par un actionneur monté sur la platine ISO 5211.



**Dimensions :** DN1/4" à DN4"  
**Raccordement :** A souder Orbital BPE  
**Température Mini :** -50°C  
**Température Maxi :** +210°C  
**Pression Maxi :** 63 Bars jusqu'au DN2"  
**Caractéristiques :** Brides Tournantes  
Motorisable ( platine ISO 5211 )  
Axe inéjectable  
Double dispositif antistatique, ATEX  
Emissions fugitives, conforme CE 1935/2004 et FDA

**Matière :** Inox EN 1.4435 (jusqu'au DN2"1/2)

\* la garantie fabrication ne couvre pas les défauts d'installation ni les défauts d'usure

**ROBINET TOURNANT SPHERIQUE 3 PIECES BRIDES TOURNANTES ELSA ORBITAL BPE**

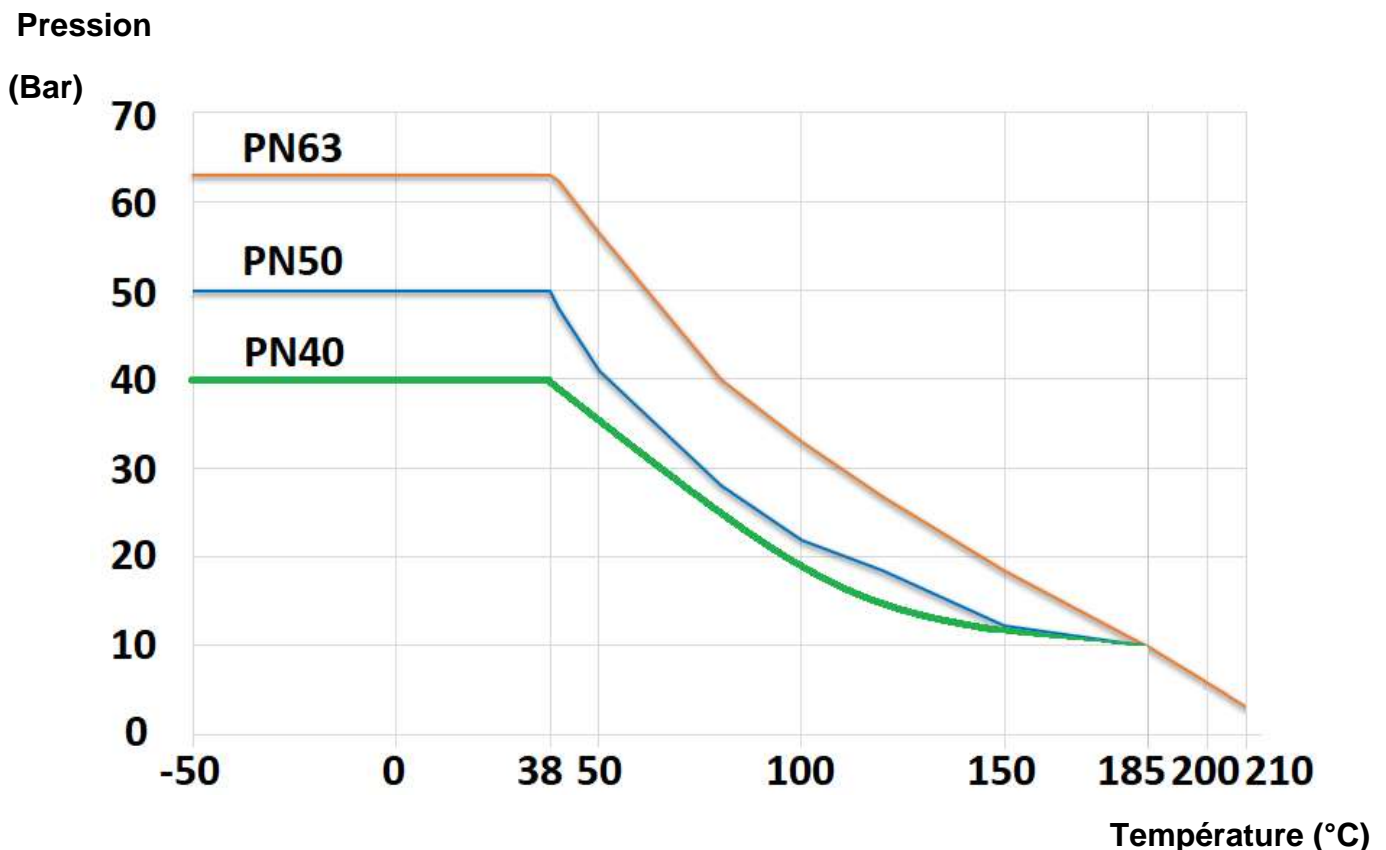
**CARACTERISTIQUES :**

- Axe inéjectable
- Presse étoupe composé de 3 joints chevrons avec rattrapage de jeu par rondelles élastiques
- Double système antistatique (bille entre axe-corps et axe-sphère)
- Emissions fugitives suivant norme ISO 15848-1 2015
- Poignée cadenassable
- Volant ovale et réhausse ( en option )
- Motorisable ( Platine ISO 5211 )
- Brides tournantes
- Soudage possible sans démontage du robinet si robinet en position ouverte
- Robinet conforme au règlement **CE 1935/2004**
- Sièges avec encoches pour décompression automatique de la zone morte
- Trou de dégazage dans la sphère ( au niveau du contact avec l'axe pour éviter une surpression dans la sphère en position ouverte )
- Embouts 1.4435 BN2 Ra 0.4 µm électropoli, Taux de ferrite <0.5% et taux de soufre compris entre 0.005 et 0.017%
- Sphère 1.4435 Ra 0.4 µm électropoli

**UTILISATION :**

- Industries pharmaceutiques, cosmétiques, industrie agroalimentaire
- Tenue au vide  $10^{-3}$  mbar (sans contre-pression)
- Températures mini et maxi admissibles Ts : -50°C à + 210°C
- Pressions maxi admissibles Ps : 63 bars jusqu'au DN2", 50 bars en DN2"1/2, 40 bars au-delà ( voir courbe ci-dessous )
- Vapeur : 10 bars maxi

**COURBE PRESSION / TEMPERATURE ( HORS VAPEUR ) :**



**ROBINET TOURNANT SPHERIQUE 3 PIECES BRIDES TOURNANTES ELSA ORBITAL BPE**

**COEFFICIENT DE DEBIT Kvs ( M3 / h ) :**

DN	1/4"	3/8"	1/2"	3/4"	1"	1"1/2	2"	2"1/2	3"	4"
Kvs ( m3/h )		17		31	59	159	230	418	725	1098

**COUPLES DE MANŒUVRE ( en Nm sans coefficient de sécurité ) :**

DN	1/4"	3/8"	1/2"	3/4"	1"	1"1/2	2"	2"1/2	3"	4"
Couple (Nm)		4.5		4.9	5.9	19.6	29.4	39.2	50	80

**COUPLES DE SERRAGE DES TIRANTS ( en Nm ) :**

DN	1/4"	3/8"	1/2"	3/4"	1"	1"1/2	2"	2"1/2	3"	4"
Couple (Nm)		12		20	20	40	40	50	100	120

**GAMME :**

- Robinet à tournant sphérique 3 pièces à brides tournantes inox EN 1.4435 Orbital BPE Ref.ELBTOBPE DN1/4"- DN4"

**RACCORDEMENT :**

- A souder Orbital BPE

**OPTIONS :**

- Volant ovale inox 304 Ref. ELVO0812-25



DN	1/4"-1/2"	3/4"	1"	1"1/4
Ref.	ELVO0812	ELVO15	ELVO20	ELVO25

- Kit réhausse en inox 304 avec platine ISO 5211 intégrée et visserie Ref. ELRISO (Hauteur 63.5mm ou 100mm)



Hauteur (mm)	63.5						100
DN	1/4"-1/2"	3/4"	1"	1"1/2	2"	2"1/2	3"-4"
Ref.	ELRISO0812	ELRISO15	ELRISO20	ELRISO32	ELRISO40	ELRISO50	ELRISO6580100

- Kit réhausse inox 304 avec platine ISO 5211 intégrée et visserie Ref. ELRISO0812FR-ELRISO50FR (Hauteur 81.5)



DN	1/4"-1/2"	3/4"	1"	1"1/2	2"	2"1/2
Ref.	ELRISO0812FR	ELRISO15FR	ELRISO20FR	ELRISO32FR	ELRISO40FR	ELRISO50FR

**ROBINET TOURNANT SPHERIQUE 3 PIECES BRIDES TOURNANTES ELSA ORBITAL BPE**

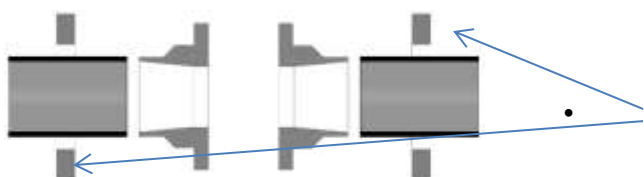
**OPTIONS (SUITE) :**

- Coquilles de remplissage TFM1600 (kit de 2 demi coquilles) Ref. ELCF0812-ELCF80

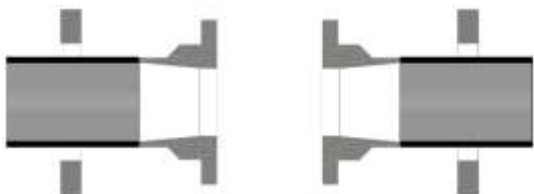


DN	1/4"	3/8"	1/2"	3/4"	1"	1"1/2	2"	2"1/2	3"	4"
Ref..	ELCF0812		ELCF15	ELCF20	ELCF32	ELCF40	ELCF50	ELCF65	ELCF80	

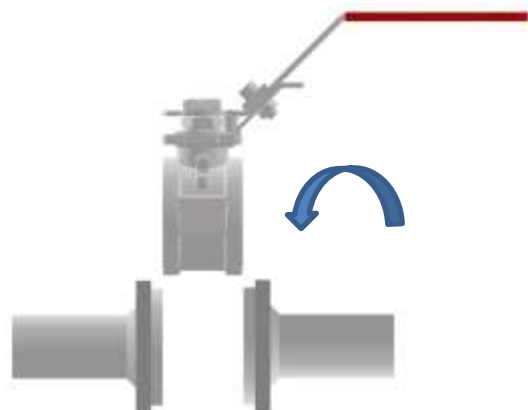
**MONTAGE :**



- Insérer les brides sur le tube puis présenter les embouts



- Souder les embouts sur le tube en s'assurant de leur bon écartement



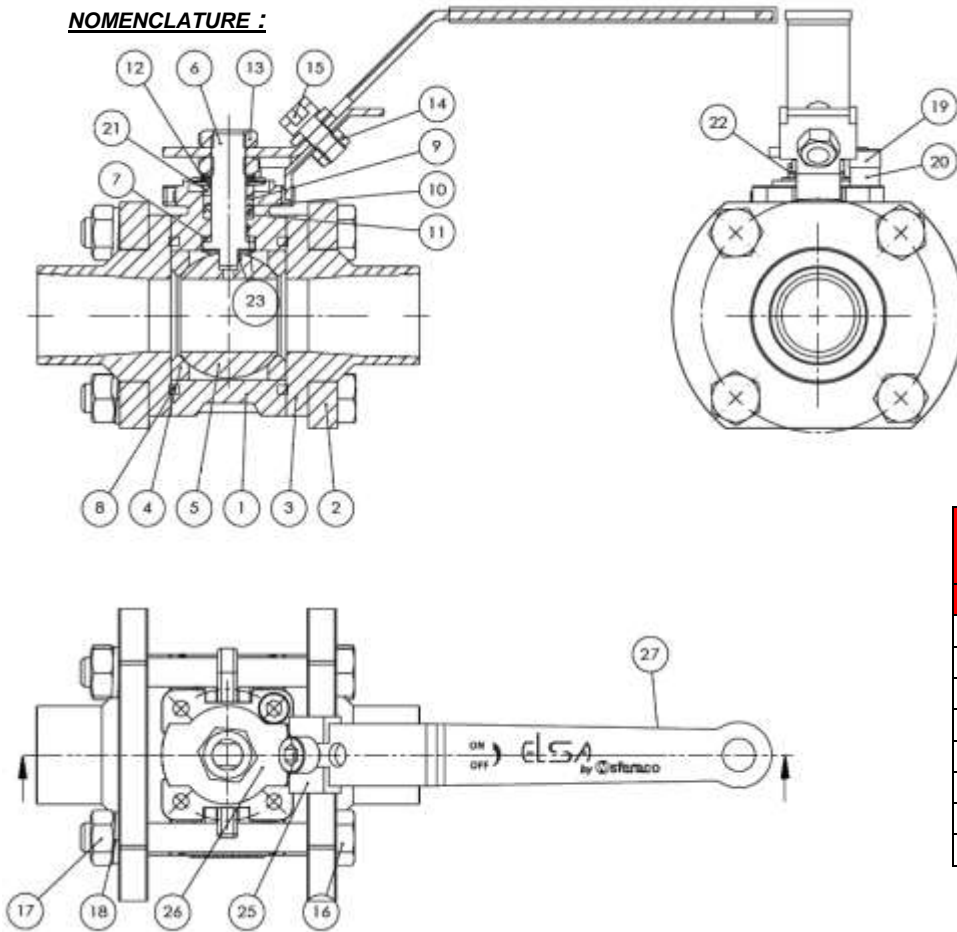
- Insérer le corps de la vanne entre les embouts, les brides tournantes permettent de positionner la vanne facilement et d'ajuster l'inclinaison souhaitée



- Insérer les tirants et les serrer au couple recommandé

**ROBINET TOURNANT SPHERIQUE 3 PIECES BRIDES TOURNANTES ELSA ORBITAL BPE**

**NOMENCLATURE :**



**Réparabilité :**



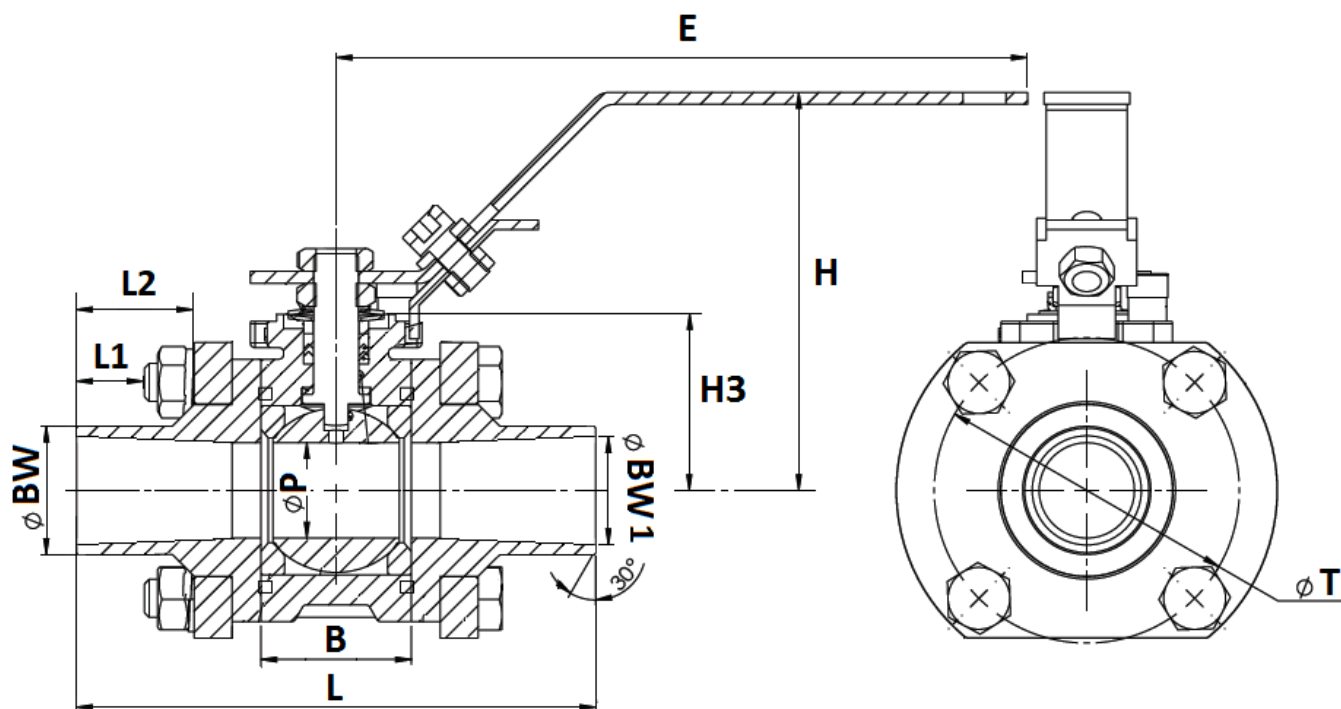
*Kit de joints (Repères 4, 7, 8, 9, 10 et 11)		Sphère (Repère 5)
DN (")	Ref.	Ref.
1/4"-1/2"	98ELJOINT0812	98ELSPHERE10
3/4"	98ELJOINT15	98ELSPHERE15
1"	98ELJOINT20	98ELSPHERE20
1"1/2"	98ELJOINT32	98ELSPHERE32
2"	98ELJOINT40	98ELSPHERE40
2"1/2"	98ELJOINT50	98ELSPHERE50
3"	98ELJOINT65	
4"	98ELJOINT80	

Repère	Désignation	Matériaux
1	Corps DN1/4"-2"1/2	Inox EN 1.4435
	Corps DN3"-4"	Inox EN 1.4409
2	Bride	Inox EN 1.4308
3	Embouts	Inox EN 1.4435 BN2 Ra 0.4 électropoli
4*	Sièges	TFM1600
5	Sphère DN1/4"-2"1/2	Inox EN 1.4435 Ra 0.4 électropoli
	Sphère DN3"-4"	Inox CF3M Ra 0.4
6	Axe	AISI 316L
7*	Rondelle de glissement	TFM1600
8*	Joint de corps	
9*, 10*, 11*	Presse étoupe (chevrons)	
12	Rondelles élastiques	AISI 301
13	Ecrou poignée	AISI 304
14, 15	Vis et écrou	
16, 17	Tirants et écrou	Inox A2-70
18	Rondelle	AISI 304
19, 20	Vis et butée	
21	Fouloir	
23	Système antistatique	AISI 316
25	Système de cadenassage	AISI 304
26	Poignée	
27	Gaine poignée	

(\* : Compris dans le kit joints)

**ROBINET TOURNANT SPHERIQUE 3 PIECES BRIDES TOURNANTES ELSA ORBITAL BPE**

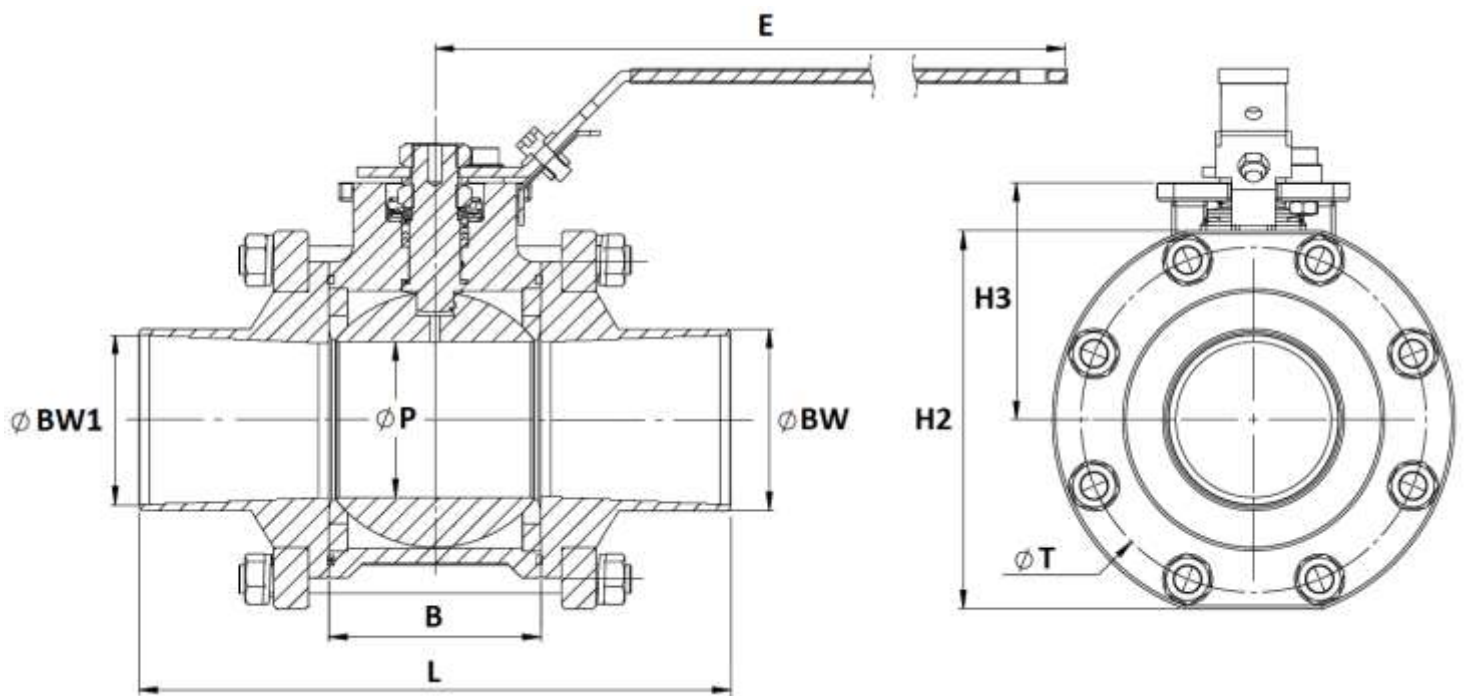
DIMENSIONS DN1/4"-2"1/2 ( en mm ) :



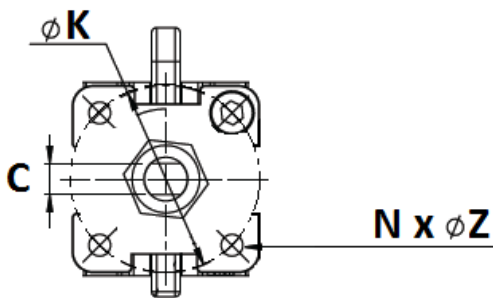
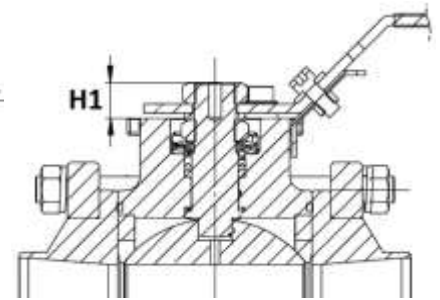
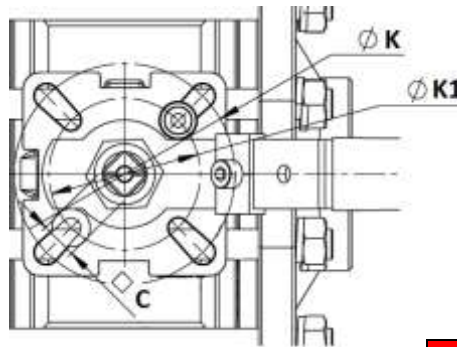
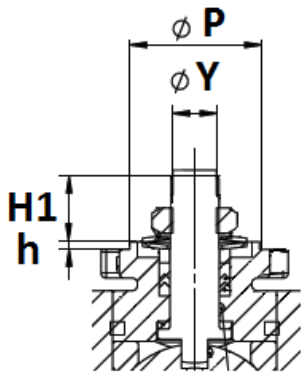
DN	1/4"	3/8"	1/2"	3/4"	1"	1"1/2	2"	2"1/2
Ø P	11.3			15	20	32	38.2	50
Ø BW	6.35	9.53	12.7	19.05	25.4	38.1	50.8	63.5
Ø BW1	4.57	7.75	9.4	15.75	22.1	34.8	47.5	60.2
L	113			117	130	151	159	185
L1	27.7			24.5	24.8	23.1	23.6	22.7
L2	35.3			34.5	35.2	35.4	35.4	37.5
B	20.4			24.4	31.6	48.2	56.2	71
E	130			149	149	192.5	212.5	216
H	70.3			79	83.4	110.4	108.7	139.6
H3	28			32.85	36.9	48.1	53.1	72.5
Ø T	43			53.1	64	80.9	94.2	114
Ref.	ELBTOBPE08	ELBTOBPE12	ELBTOBPE15	ELBTOBPE20	ELBTOBPE25	ELBTOBPE40	ELBTOBPE50	ELBTOBPE65

**ROBINET TOURNANT SPHERIQUE 3 PIECES BRIDES TOURNANTES ELSA ORBITAL BPE**

**DIMENSIONS DN3"-4" ( en mm ) :**



DN	3"	4"
Ø P	65	76.2
Ø BW	76.2	101.6
Ø BW1	72.9	97.38
L	201.8	227.8
B	83.8	103.8
E	300	350
H2	160	185
H3	104.7	116.1
Ø T	146	169
Nombre de tirants	6	8
Ref.	ELBTOBPE80	ELBTOBPE100

**ROBINET TOURNANT SPHERIQUE 3 PIECES BRIDES TOURNANTES ELSA ORBITAL BPE**
**DIMENSIONS PLATINE ISO ET AXE ( en mm ) :**
**DN1/4"-2"1/2**
**DN3"-4"**


DN	3"	4"
H1	18.95	
C	17	
Ø K	102	
ISO	F10	
Ø K1	70	
ISO1	F07	

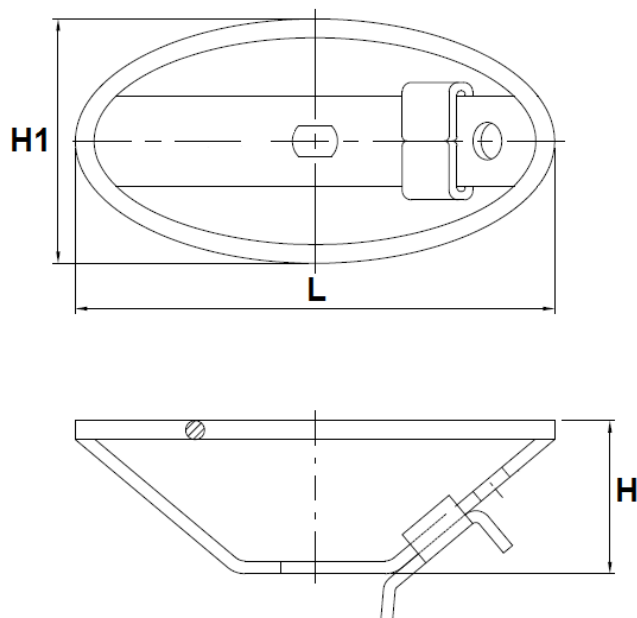
DN	1/4"-3/8"	1/2"	3/4"	1"	1"1/2	2"	2"1/2
H1	4.5		12.7		18.7	23.4	31.6
h	1		1.5				
C	6				8	10	14
Ø Y	5/16"-24UNF		3/8"-24UNF		1/2"-20UNF	5/8"-18UNF	3/4"-16UNF
Ø P	25			30	35	35	55
Ø K	36			42	50	50	70
ISO	F03			F04	F05	F05	F07
N x Ø Z	4 x M5x0.8				4 x M6x1		4x M8x1.25

**COUPLES DE MANŒUVRE ( en Nm sans coefficient de sécurité ) :**

DN	1/4"	3/8"	1/2"	3/4"	1"	1"1/2	2"	2"1/2	3"	4"
Couple (Nm)	4.5		4.9	5.9	19.6	29.4	39.2	50	80	

**ROBINET TOURNANT SPHERIQUE 3 PIECES BRIDES TOURNANTES ELSA ORBITAL BPE**

***DIMENSIONS VOLANT OVALE INOX 304 ELVO ( en mm ) :***



NPS (")	1/2"	3/4"	1"	1"1/4
L	96	96	136	136
H	37	45	46	46
H1	60	60	80	80
ISO	F03		F04	F04
Ref.	ELVO0812	ELVO15	ELVO20	ELVO25

**ROBINET TOURNANT SPHERIQUE 3 PIECES BRIDES TOURNANTES ELSA ORBITAL BPE**

**NORMALISATIONS :**

- Fabricant certifié ISO 9001 : 2015 et ISO 14001 : 2015
- DIRECTIVE 2014/68/UE : Compatible pour Liquides et Gaz du Groupe 1
  - DN1/4"-1" : Article 4, §3 (SEP), pas de marquage CE
  - DN1"1/4-4" : Catégorie de risque II, marquage CE0035
- Certificat 3.1 sur demande
- Construction suivant la norme EN 12516-2&3
- Tests d'étanchéité suivant la norme EN 12266-1, Taux A
- Embouts à souder Orbital suivant norme ASME BPE
- Platine suivant la norme ISO 5211
- ATEX Groupe II Catégorie 2 G/2D Zone 1 & 21 Zone 2 & 22 selon directive 2014/34/UE
- Emissions fugitives suivant la norme ISO 15848-1 : 2015
- Robinet compatible avec le règlement alimentaire **CE 1935/2004, FDA et USP Class VI sur demande**
- Sûreté de fonctionnement de niveau SIL2 suivant la norme IEC/EN 61508, SIL 3 possible suivant l'architecture de l'installation

**PRECONISATIONS :** Les avis et conseils, les indications techniques, les propositions, que nous pouvons être amenés à donner ou à faire, n'impliquent de notre part aucune garantie. Il ne nous appartient pas d'apprécier les cahiers des charges ou descriptifs fournis. Il appartient au client de vérifier l'adéquation entre le choix du matériel et les conditions réelles d'utilisation.