

## ROBINET TOURNANT SPHERIQUE 3 PIECES FOND DE CUVE BW ELSA

Robinet à tournant sphérique fond de cuve 3 pièces à brides tournantes à passage intégral dédié aux applications dans les domaines de la chimie, chimie fine, pharmacie, agroalimentaire, cosmétique et froid industriel.

Montage facilité grâce aux brides tournantes.

L'étanchéité est assurée par un presse étoupe composé de 3 joints chevrons, une rondelle de glissement à l'axe et par des joints de corps et sièges en TFM1600.

Certification émissions fugitives suivant norme ISO 15848-1 :2015 garantissant une excellente étanchéité à l'axe.

Compatible pour les atmosphères explosives, ATEX Zone 1&21 et Zone 2&22 notamment grâce au double système antistatique.

Robinet conforme au règlement **CE 1935/2004, FDA et USP Class VI sur demande.**

Commande par levier cadenassable, commande possible par volant ovale cadenassable ou avec rehausse à platine ISO 5211.

Le robinet peut être commandé par un actionneur monté sur la platine ISO 5211.



- Dimensions :** DN15 à DN100
- Raccordement :** Fond de cuve - A souder BW ISO
- Température Mini :** -50°C
- Température Maxi :** +210°C
- Pression Maxi :** 63 Bars jusqu'au DN40
- Caractéristiques :** Brides Tournantes  
Motorisable ( platine ISO 5211 )  
Axe inéjectable, passage intégral  
Double dispositif antistatique, ATEX  
Emissions fugitives, conforme CE 1935/2004 et FDA

**Matière :** Inox EN 1.4409

\* la garantie fabrication ne couvre pas les défauts d'installation ni les défauts d'usure

**ROBINET TOURNANT SPHERIQUE 3 PIECES FOND DE CUVE BW ELSA**

**CARACTERISTIQUES :**

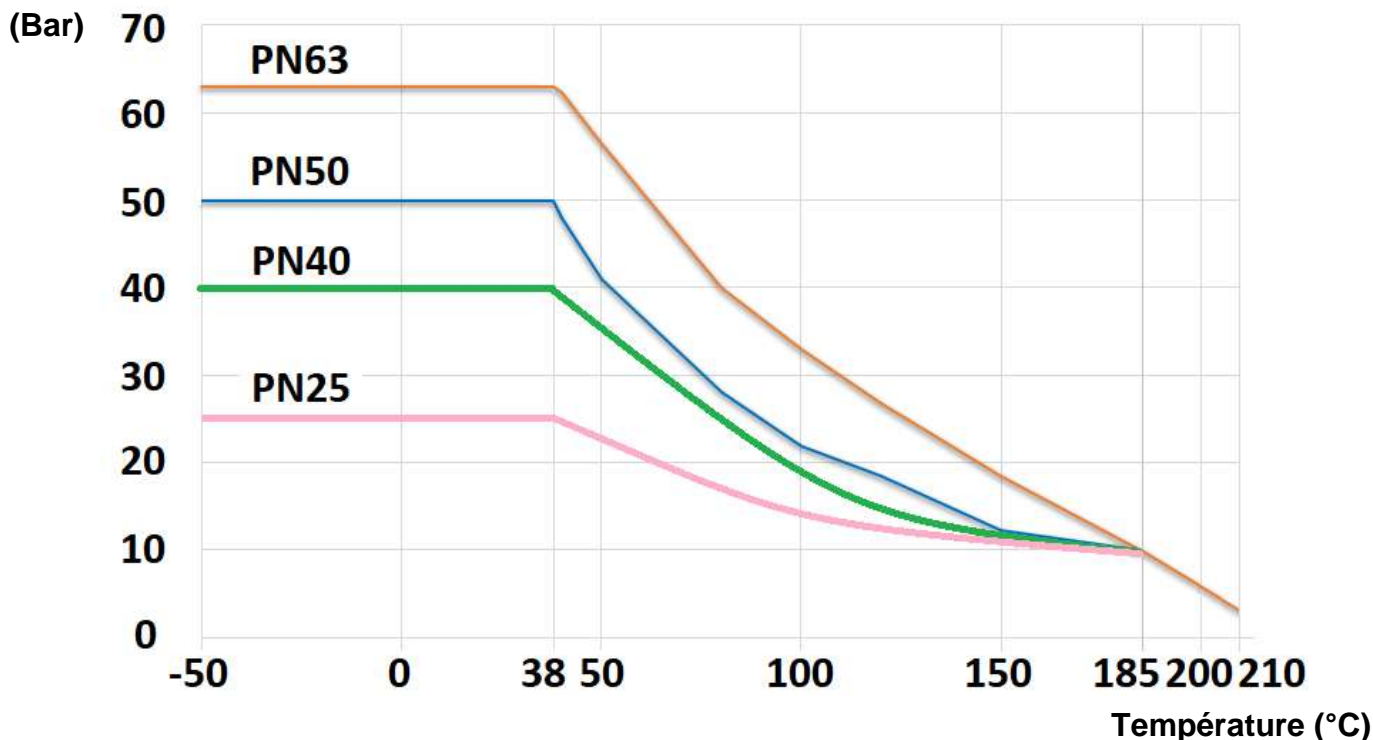
- Montage fond de cuve
- Passage intégral
- Axe inéjectable
- Presse étoupe composé de 3 joints chevrons avec rattrapage de jeu par rondelles élastiques
- Double système antistatique (bille entre axe-corps et axe-sphère)
- Emissions fugitives suivant norme ISO 15848-1 :2015
- Poignée cadennassable
- Volant ovale et réhausse ( en option )
- Motorisable ( Platine ISO 5211 )
- Brides tournantes
- Soudage possible sans démontage du robinet si robinet en position ouverte
- Robinet conforme au règlement **CE 1935/2004**
- Sièges avec encoches pour décompression automatique de la zone morte
- Trou de dégazage dans la sphère ( au niveau du contact avec l'axe pour éviter une surpression dans la sphère en position ouverte )
- Rugosité Ra de 0.4 pour la sphère, Ra 0.8 pour les embouts

**UTILISATION :**

- Chimie, chimie fine, pharmacie, agroalimentaire, cosmétique et froid industriel
- Tenue au vide  $10^{-3}$  mbar (sans contre-pression)
- Températures mini et maxi admissibles Ts : -50°C à + 210°C
- Pressions maxi admissibles Ps : 63 bars jusqu'au DN40, 50 bars en DN50, 40 bars du DN65 au DN80, 25 Bars en DN100 ( voir courbe ci-dessous )
- Vapeur : 10 bars maxi

**COURBE PRESSION / TEMPERATURE pour modèles à passage intégral ( HORS VAPEUR ) :**

**Pression**



**ROBINET TOURNANT SPHERIQUE 3 PIECES FOND DE CUVE BW ELSA**

**COEFFICIENT DE DEBIT Kvs ( M3 / h ) :**

DN (mm)	15	20	25	32	40	50	65	80	100
NPS (")	1/2"	3/4"	1"	1"1/4	1"1/2	2"	2"1/2	3"	4"
Kvs ( m3/h )	31	59	98	159	230	418	725	1098	1768

**COUPLES DE MANŒUVRE ( en Nm sans coefficient de sécurité ) :**

DN (mm)	15	20	25	32	40	50	65	80	100
NPS (")	1/2"	3/4"	1"	1"1/4	1"1/2	2"	2"1/2	3"	4"
Couple (Nm)	4.9	5.9	11.8	19.6	29.4	39.2	50	80	130

**COUPLES DE SERRAGE DES TIRANTS ( en Nm ) :**

DN (mm)	15	20	25	32	40	50	65	80	100
NPS (")	1/2"	3/4"	1"	1"1/4	1"1/2	2"	2"1/2	3"	4"
Couple (Nm)	20	20	20	40	40	50	100	120	

**GAMME :**

- Robinet à tournant sphérique fond de cuve 3 pièces à brides tournantes, passage intégral BW Ref. ELITBWFC du DN15 au DN100

**OPTIONS :**

- Volant ovale inox 304 Ref. ELVO0812-25 (voir page 11)



DN (mm)	15	20	25	32
NPS (")	1/2"	3/4"	1"	1"1/4
Ref.	ELVO15	ELVO20	ELVO25	

- Kit réhausse en inox 304 avec platine ISO 5211 intégrée et visserie Ref. ELRISO0812-ELRISO50 (Hauteur 63.5mm)



DN (mm)	15	20	25	32	40	50	65-100
NPS (")	1/2"	3/4"	1"	1"1/4	1"1/2	2"	2"1/2-4"
Ref.	ELRISO15	ELRISO20	ELRISO25	ELRISO32	ELRISO40	ELRISO50	ELRISO6580100

- Kit réhausse inox 304 avec platine ISO 5211 intégrée et visserie Ref. ELRISO0812FR-ELRISO50FR (Hauteur 81.5)



DN (mm)	15	20	25	32	40	50	65
NPS (")	1/2"	3/4"	1"	1"1/4	1"1/2	2"	2"1/2
Ref.	ELRISO1520FR		ELRISO25FR	ELRISO32FR	ELRISO40FR	ELRISO50FR	

- Coquilles de remplissage TFM1600 (kit de 2 demi coquilles) Ref. ELCF0812-ELCF100



DN (mm)	15	20	25	32	40	50	65	80	100
NPS (")	1/2"	3/4"	1"	1"1/4	1"1/2	2"	2"1/2	3"	4"
Ref.	ELCF15	ELCF20	ELCF25	ELCF32	ELCF40	ELCF50	ELCF65	ELCF80	ELCF100

**ROBINET TOURNANT SPHERIQUE 3 PIECES FOND DE CUVE BW ELSA**
OPTIONS (SUITE) :

- Sphère V-PORT 60° Ref. ELIV615-ELIV650



DN (mm)	15	20	25	40	50
NPS (")	1/2"	3/4"	1"	1"1/2"	2"
Ref.	ELIV615	ELIV620	ELIV625	ELIV640	ELIV650

DN	Kv (m3/h) par angle d'ouverture avec sphère V-PORT 60°																			
	0°	5°	10°	15°	20°	25°	30°	35°	40°	45°	50°	55°	60°	65°	70°	75°	80°	85°	90°	
15	0	0	0	0	0	0	0	0,2	0,4	0,6	0,9	1,4	1,9	2,6	3,3	4,6	5,9	8,0	10,1	
20	0	0	0	0	0	0,2	0,3	0,6	0,9	1,3	1,8	2,4	2,9	4,0	5,0	6,7	8,4	11,5	14,5	
25	0	0,03	0,05	0,4	0,7	1,1	1,5	2,0	2,6	3,2	3,9	5,1	6,2	8,0	9,7	12,6	15,5	20,0	24,5	
40	0	0,01	0,02	0,5	0,9	1,7	2,4	3,8	5,2	6,4	7,6	10,1	12,6	15,7	18,8	24,7	30,6	39,3	47,9	
50	0	0,22	0,44	1,3	2,1	3,4	4,7	6,7	8,7	11,2	13,6	17,9	22,3	28,6	34,9	43,7	52,4	66,9	81,4	

RACCORDEMENT :

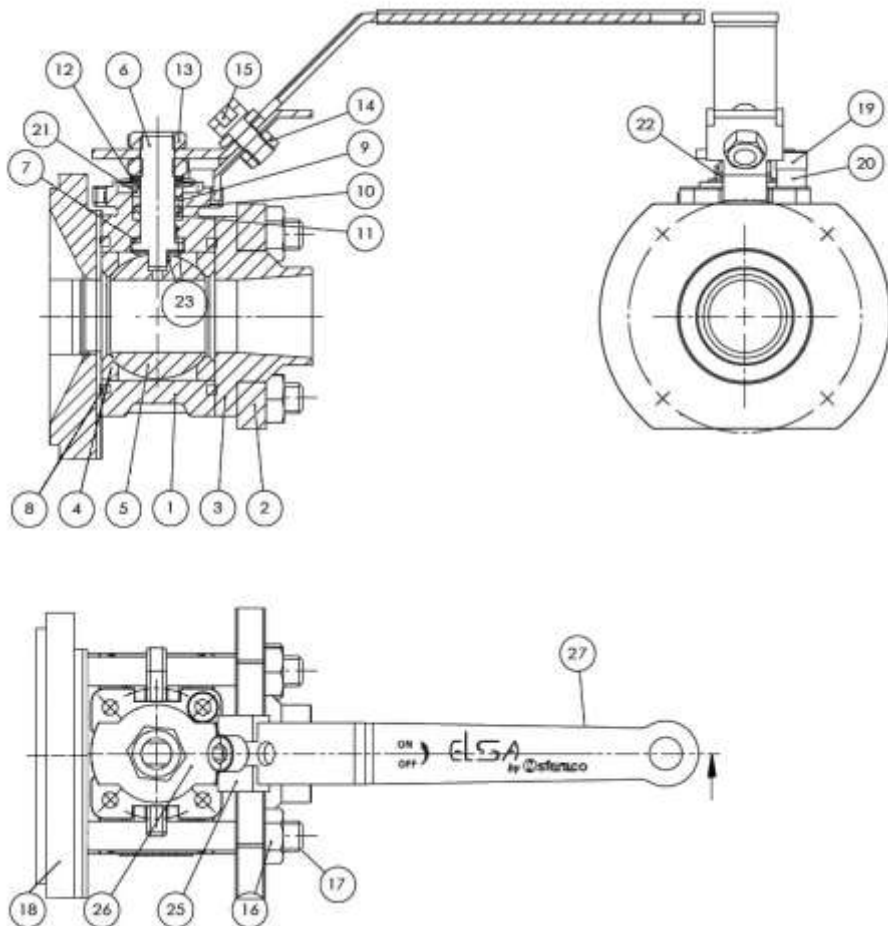
- Fond de cuve - A souder B.W. ISO

Sur demande, d'autres raccordement sont possibles (BSP, SW, à bride, à souder Orbital ISO, ASME, SMS ou DIN)



**ROBINET TOURNANT SPHERIQUE 3 PIECES FOND DE CUVE BW ELSA**

**NOMENCLATURE :**



**Réparabilité :**



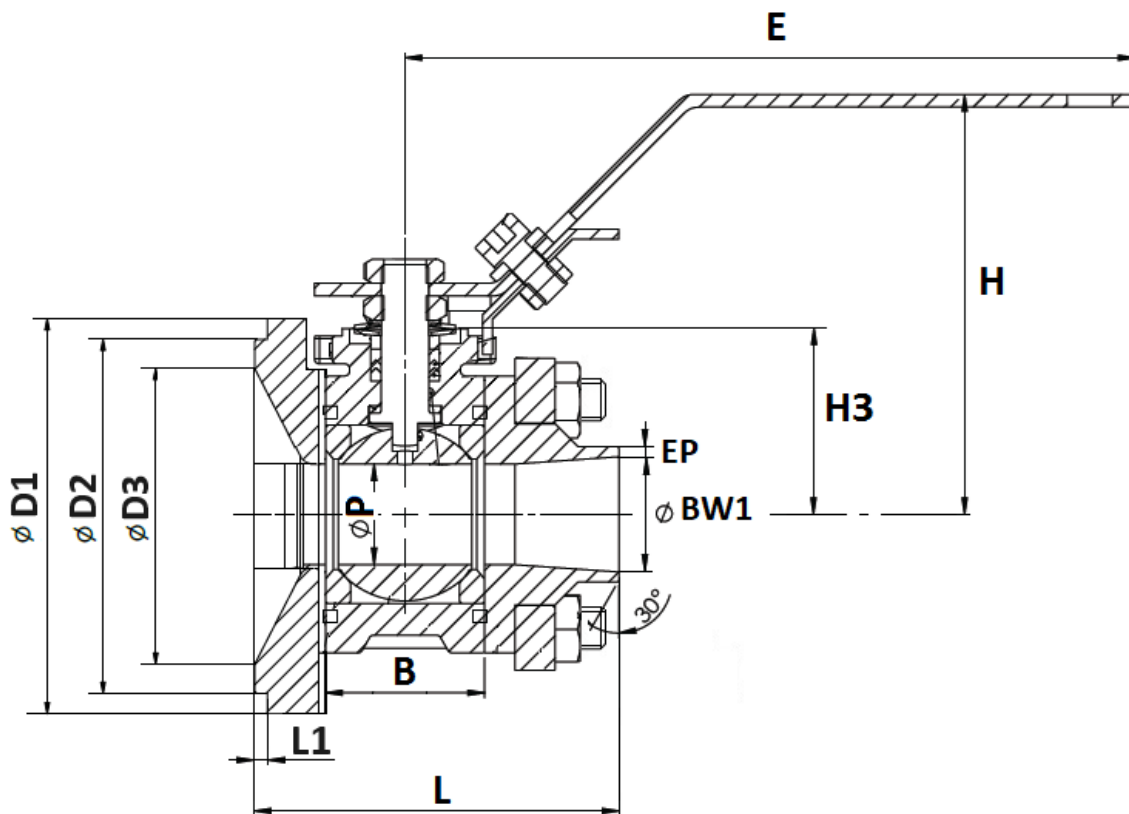
*Kit de joints (Repères 4, 7, 8, 9, 10 et 11)		Sphère (Repère 5)
DN	Ref.	Ref.
DN15	98ELJOINT15	98ELSPHERE15
DN20	98ELJOINT20	98ELSPHERE20
DN25	98ELJOINT25	98ELSPHERE25
DN32	98ELJOINT32	98ELSPHERE32
DN40	98ELJOINT40	98ELSPHERE40
DN50	98ELJOINT50	98ELSPHERE50
DN65	98ELJOINT65	
DN80	98ELJOINT80	
DN100	98ELJOINT100	

Repère	Désignation	Matériaux
1	Corps	Inox EN 1.4409
2	Bride	Inox EN 1.4308
3	Embouts	Inox EN 1.4409 Ra 0.8
4*	Sièges	TFM1600
5	Sphère	Inox CF3M Ra 0.4
6	Axe	AISI 316L
7*	Rondelle de glissement	TFM1600
8*	Joint de corps	
9*, 10*, 11*	Presse étoupe (chevrons)	
12	Rondelles élastiques	AISI 301
13	Ecrou poignée	AISI 304
14, 15	Vis et écrou	Inox A2-70
16, 17	Tirants et écrou	
18	Bride fond de cuve	Inox EN 1.4409
19, 20	Vis et butée	AISI 304
21	Fouloir	
23	Système antistatique	AISI 316
25	Système de cadenassage	AISI 304
26	Poignée	
27	Gaine poignée	

(\* : Compris dans le kit joints )

**ROBINET TOURNANT SPHERIQUE 3 PIECES FOND DE CUVE BW ELSA**

**DIMENSIONS ( en mm ) :**

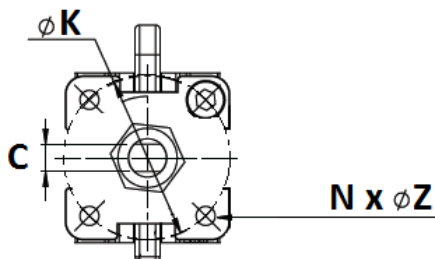
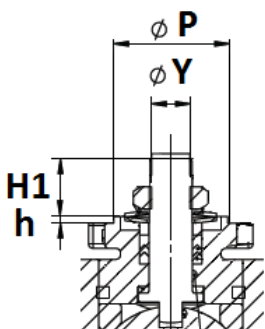


DN (mm)	15	20	25	32	40	50	65	80	100
Ø P	15	20	25.4	32	38.2	50	65	76.2	100
Ø BW	21.3	26.9	33.8	42.4	48.3	60.3	76.1	88.9	114.3
Ø BW1	17.3	22.9	29.8	37.2	43.1	54.5	70.3	83.1	107.9
EP	2		2.6			2.9		3.2	
L	62.7	74.3	85.7	98.1	109.6	134	155.3	180.3	203.3
L1	3				4	6	5	4	5
B	24.4	31.6	41.4	48.2	56.2	71	83.8	103.8	129.8
E	149	149	170.5	192.5	212.5	216	300	350	350
H	79	83.4	106.6	110.4	108.7	139.6	160.4	171.5	186.6
H3	32.85	36.9	44.7	48.1	53.1	72.5	104.7	116.1	131.3
Ø D1	74.5	84.5	94.5	103.7	117	148	174.5	197	236
Ø D2	64.8	74.8	84.8	100	110	138	164.5	190	227
Ø D3	50	63	71	87.5	98	126	125	167	180
Poids (en Kg)	1.3	1.9	2.49	3.89	5.21	9.38	16.47	23.91	40.43
Réf.	ELITBWFC15	ELITBWFC20	ELITBWFC25	ELITBWFC32	ELITBWFC40	ELITBWFC50	Sur demande	Sur demande	Sur demande

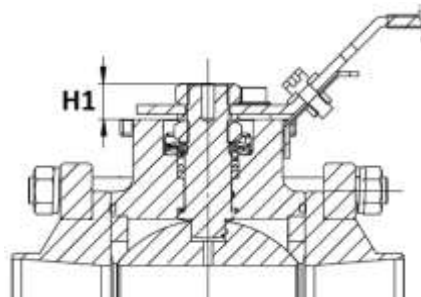
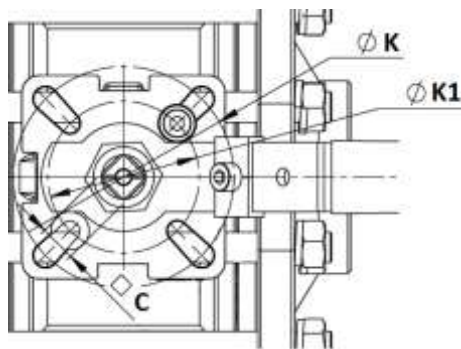
**ROBINET TOURNANT SPHERIQUE 3 PIECES FOND DE CUVE BW ELSA**

**DIMENSIONS PLATINE ISO ET AXE ( en mm ) :**

**DN8-50**



**DN65-100**



DN (mm)	65	80	100
NPS (")	2"1/2	3"	4"
H1	18.95		18.7
C	17		
Ø K	102		
ISO	F10		
Ø K1	70		
ISO1	F07		

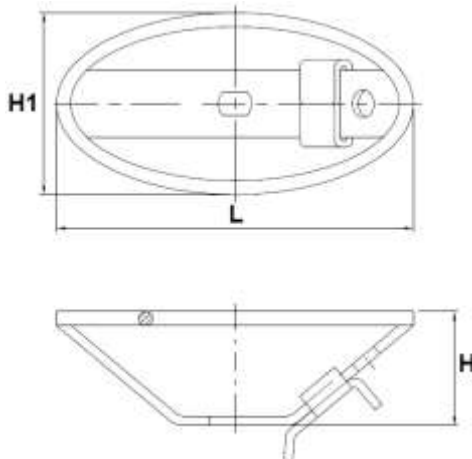
DN (mm)	15	20	25	32	40	50
NPS (")	1/2"	3/4"	1"	1"1/4	1"1/2	2"
H1	12.7		17.4	18.7	23.4	31.6
h	1.5					
C	6		8	8	10	14
Ø Y	3/8"-24UNF		1/2"-20UNF	1/2"-20UNF	5/8"-18UNF	3/4"-16UNF
Ø P	25	30	30	35	35	55
Ø K	36	42	42	50	50	70
ISO	F03	F04	F04	F05	F05	F07
N x Ø Z	4 x M5x0.8			4 x M6x1		4x M8x1.25

**COUPLES DE MANŒUVRE ( en Nm sans coefficient de sécurité ) :**

DN (mm)	15	20	25	32	40	50	65	80	100
NPS (")	1/2"	3/4"	1"	1"1/4	1"1/2	2"	2"1/2	3"	4"
Couple (Nm)	4.9	5.9	11.8	19.6	29.4	39.2	50	80	130

**ROBINET TOURNANT SPHERIQUE 3 PIECES FOND DE CUVE BW ELSA**

**DIMENSIONS VOLANT OVALE INOX 304 ELVO ( en mm ) :**



DN (mm)	15-20		20	25
NPS (")	1/2"-3/4"		3/4"	1"
L	96	136	136	136
H	45	45	46	46
H1	60	80	80	80
Platine ISO	F03		F04	F04
Ref.	ELVO15	ELVO1520	ELVO20	ELVO25

**ROBINET TOURNANT SPHERIQUE 3 PIECES FOND DE CUVE BW ELSA**

**NORMALISATIONS :**

- Fabricant certifié ISO 9001 : 2015 et ISO 14001 : 2015
- DIRECTIVE 2014/68/UE : Compatible pour Liquides et Gaz du Groupe 1
  - DN8-25 : Article 4, §3 (SEP), pas de marquage CE
  - DN32-100 : Catégorie de risque II, marquage CE0035
- Certificat 3.1 sur demande
- Construction suivant la norme EN 12516-2&3
- Tests d'étanchéité suivant la norme EN 12266-1, Taux A
- Embouts à souder B.W. suivant norme ISO 1127/4200 et ASME Sch.10
- Platine suivant la norme ISO 5211
- ATEX Groupe II Catégorie 2 G/2D Zone 1 & 21 Zone 2 & 22 selon directive 2014/34/UE
- Emissions fugitives suivant la norme ISO 15848-1 : 2015 Classe BH
- Robinet compatible avec le règlement alimentaire **CE 1935/2004, FDA et USP Class VI sur demande**
- Sureté de fonctionnement de niveau SIL2 suivant la norme IEC/EN 61508, SIL 3 possible suivant l'architecture de l'installation

**PRECONISATIONS :** Les avis et conseils, les indications techniques, les propositions, que nous pouvons être amenés à donner ou à faire, n'impliquent de notre part aucune garantie. Il ne nous appartient pas d'apprécier les cahiers des charges ou descriptifs fournis. Il appartient au client de vérifier l'adéquation entre le choix du matériel et les conditions réelles d'utilisation.