

ROBINET TOURNANT SPHERIQUE 3 PIECES BRIDES TOURNANTES ELSA ORBITAL SMS

Robinet à tournant sphérique 3 pièces à brides tournantes dédié aux applications dans les domaines de la chimie, chimie fine, pharmacie, agroalimentaire, cosmétique et froid industriel.

Montage facilité grâce aux brides tournantes.

L'étanchéité est assurée par un presse étoupe composé de 3 joints chevrons, une rondelle de glissement à l'axe et par des joints de corps et sièges en TFM1600.

Certification émissions fugitives suivant norme ISO 15848-1 :2015 garantissant une excellente étanchéité à l'axe.

Compatible pour les atmosphères explosives, ATEX Zone 1&21 et Zone 2&22 notamment grâce au double système antistatique.

Robinet conforme au règlement **CE 1935/2004, FDA et USP Class VI sur demande.**

Commande par levier cadenassable, commande possible par volant ovale cadenassable ou avec rehausse à platine ISO 5211.

Le robinet peut être commandé par un actionneur monté sur la platine ISO 5211.



Dimensions : DN25 à DN104
Raccordement : A souder Orbital SMS
Température Mini : -50°C
Température Maxi : +210°C
Pression Maxi : 63 Bars jusqu'au DN51
Caractéristiques : Brides Tournantes
Motorisable (platine ISO 5211)
Axe inéjectable
Double dispositif antistatique, ATEX
Emissions fugitives, conforme CE 1935/2004 et FDA

Matière : Inox EN 1.4409

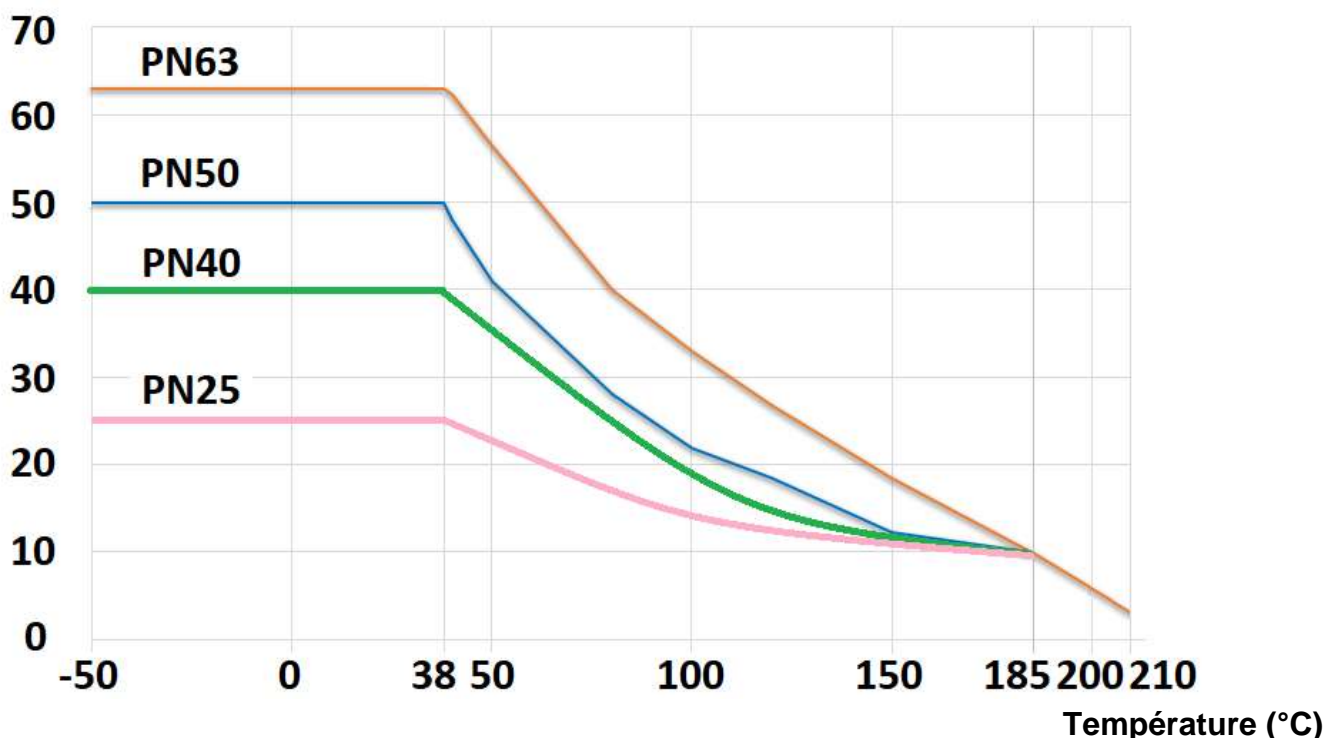
* la garantie fabrication ne couvre pas les défauts d'installation ni les défauts d'usure

ROBINET TOURNANT SPHERIQUE 3 PIECES BRIDES TOURNANTES ELSA ORBITAL SMS
CARACTERISTIQUES :

- Axe inéjectable
- Presse étoupe composé de 3 joints chevrons avec rattrapage de jeu par rondelles élastiques
- Double système antistatique (bille entre axe-corps et axe-sphère)
- Emissions fugitives suivant norme ISO 15848-1 2015
- Poignée cadenassable
- Volant ovale et réhausse (en option)
- Motorisable (Platine ISO 5211)
- Brides tournantes
- Soudage possible sans démontage du robinet si robinet en position ouverte
- Robinet conforme au règlement **CE 1935/2004**
- Sièges avec encoches pour décompression automatique de la zone morte
- Trou de dégazage dans la sphère (au niveau du contact avec l'axe pour éviter une surpression dans la sphère en position ouverte)
- Rugosité Ra de 0.4 pour la sphère, Ra 0.8 pour les embouts

UTILISATION :

- Chimie, chimie fine, pharmacie, agroalimentaire, cosmétique et froid industriel
- Tenue au vide 10^{-3} mbar (sans contre-pression)
- Températures mini et maxi admissibles Ts : -50°C à + 210°C
- Pressions maxi admissibles Ps : 63 bars jusqu'au DN51, 50 bars en DN63, 40 bars en DN76 et 25 bars en DN104 (voir courbe ci-dessous)
- Vapeur : 10 bars maxi

COURBE PRESSION / TEMPERATURE (HORS VAPEUR) :
Pression
(Bar)


ROBINET TOURNANT SPHERIQUE 3 PIECES BRIDES TOURNANTES ELSA ORBITAL SMS
COEFFICIENT DE DEBIT Kvs (M3 / h):

DN (mm)	25	38	51	63	76	104
NPS (")	1"	1"1/2	2"	2"1/2	3"	4"
Kvs (m3/h)	59	159	230	418	725	1768

COUPLES DE MANŒUVRE (en Nm sans coefficient de sécurité) :

DN (mm)	25	38	51	63	76	104
NPS (")	1"	1"1/2	2"	2"1/2	3"	4"
Couple (Nm)	5.9	19.6	29.4	39.2	50	130

COUPLES DE SERRAGE DES TIRANTS (en Nm) :

DN (mm)	25	38	51	63	76	104
NPS (")	1"	1"1/2	2"	2"1/2	3"	4"
Couple (Nm)	20	40	40	50	100	120

GAMME :

- Robinet à tournant sphérique 3 pièces à brides tournantes inox EN 1.4409 passage réduit Orbital SMS Ref. ELITOSMS DN25 à 104

RACCORDEMENT :

- A souder Orbital SMS

OPTIONS :

- Volant ovale inox 304 Ref. ELVO20



DN (mm)	25
NPS (")	1"
Ref.	ELVO20

- Kit réhausse en inox 304 avec platine ISO 5211 intégrée et visserie Ref. ELRISO20-ELRISO6580100



DN (mm)	25	38	51	63	76-104
NPS (")	1"	1"1/2	2"	2"1/2	3"-4"
Ref.	ELRISO20	ELRISO32	ELRISO40	ELRISO50	ELRISO6580100

- Kit réhausse inox 304 avec platine ISO 5211 intégrée et visserie Ref. ELRISO32FR-ELRISO50FR (Hauteur 81.5)



DN (mm)	38	51	63
NPS (")	1"1/2	2"	2"1/2
Ref.	ELRISO32FR	ELRISO40FR	ELRISO50FR

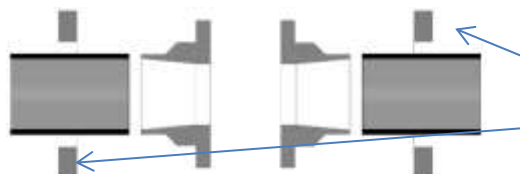
- Coquilles de remplissage TFM1600 (kit de 2 demi coquilles) Ref. ELCF0812-ELCF100



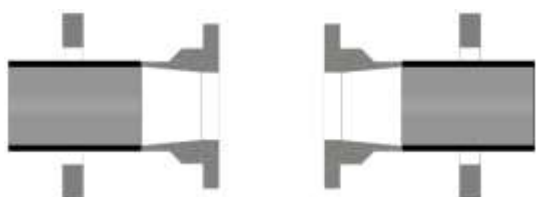
DN (mm)	25	38	51	63	76	104
NPS (")	1"	1"1/2	2"	2"1/2	3"	4"
Ref..	ELCF20	ELCF32	ELCF40	ELCF50	ELCF65	ELCF100

ROBINET TOURNANT SPHERIQUE 3 PIECES BRIDES TOURNANTES ELSA ORBITAL SMS

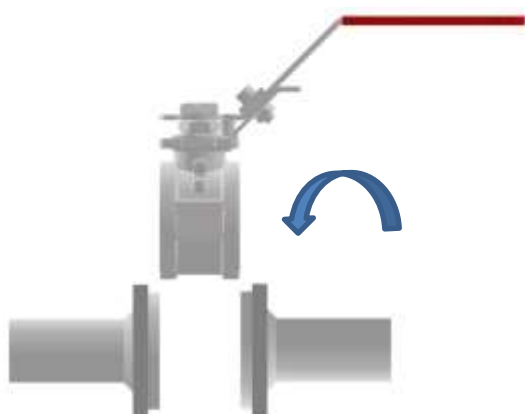
MONTAGE :



- Insérer les brides sur le tube puis présenter les embouts



- Souder les embouts sur le tube en s'assurant de leur bon écartement



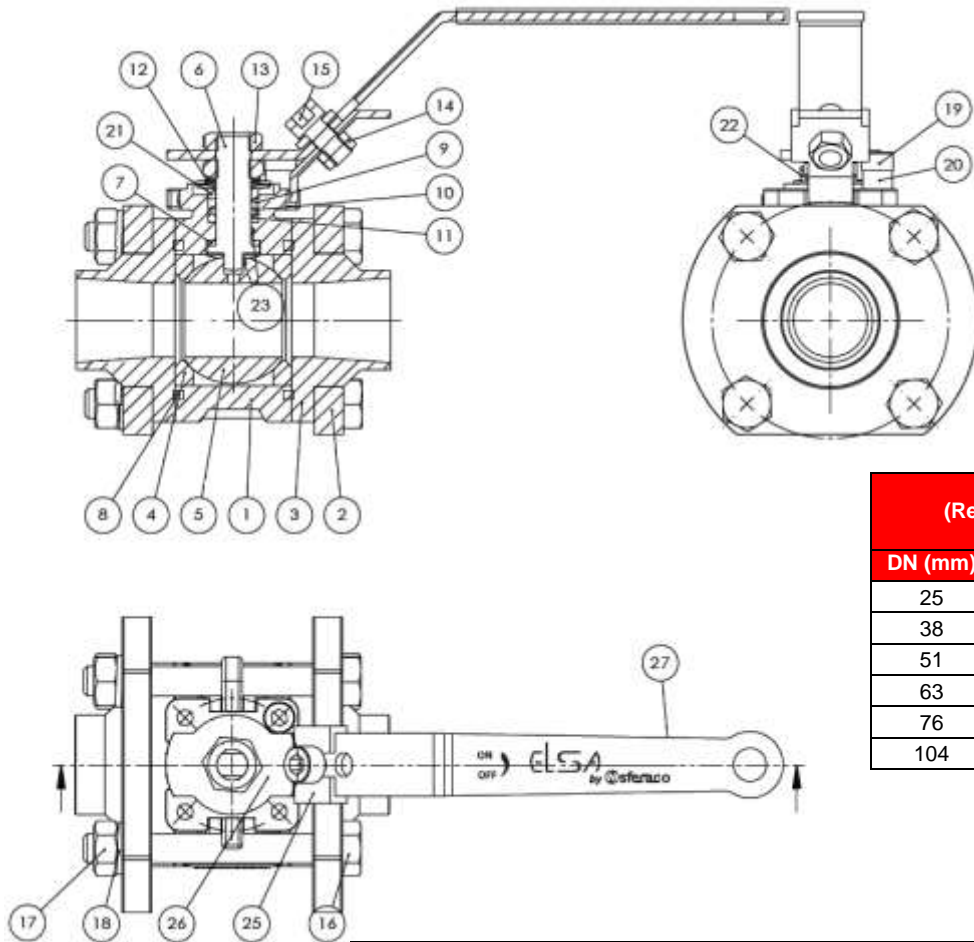
- Insérer le corps de la vanne entre les embouts, les brides tournantes permettent de positionner la vanne facilement et d'ajuster l'inclinaison souhaitée



- Insérer les tirants et les serrer au couple recommandé

ROBINET TOURNANT SPHERIQUE 3 PIECES BRIDES TOURNANTES ELSA ORBITAL SMS

NOMENCLATURE :



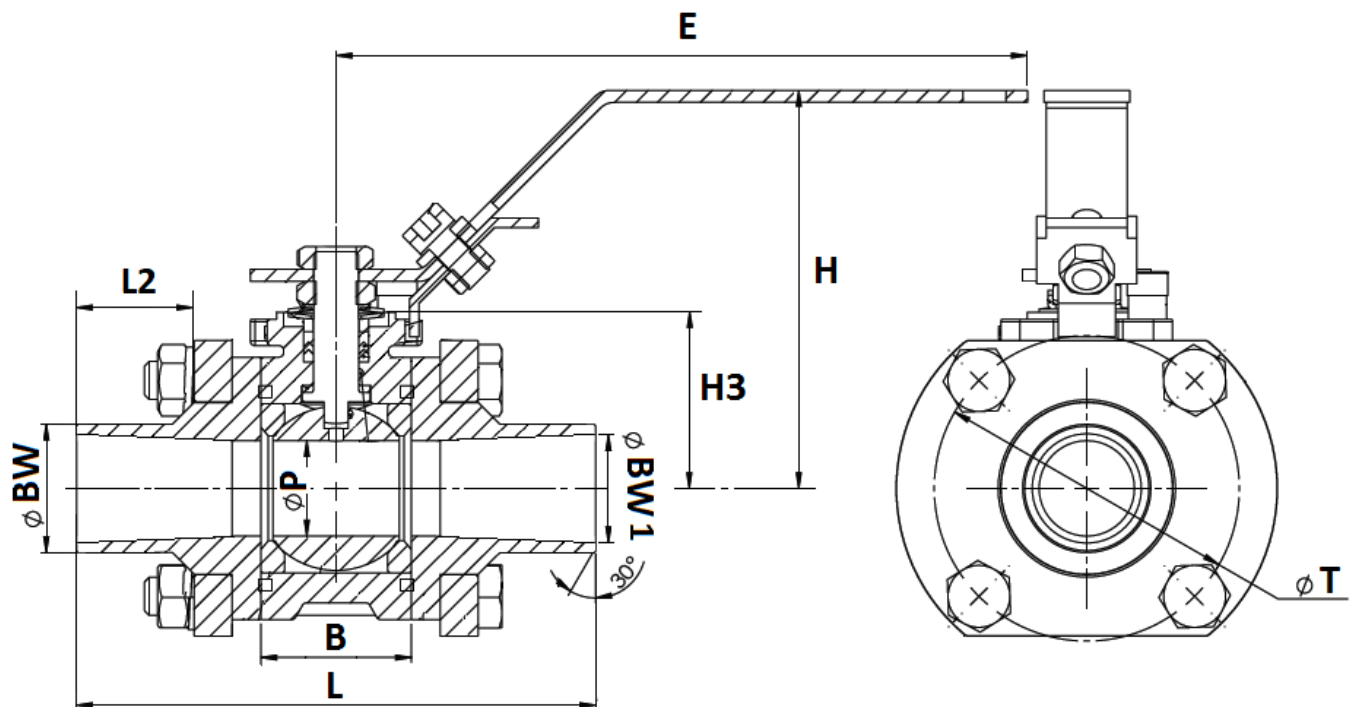
Réparabilité :



*Kit de joints (Repères 4, 7, 8, 9, 10 et 11)			Sphère (Repère 5)
DN (mm)	NPS (")	Ref.	Ref.
25	1"	98ELJOINT20	98ELSPHERE20
38	1"1/2	98ELJOINT32	98ELSPHERE32
51	2"	98ELJOINT40	98ELSPHERE40
63	2"1/2	98ELJOINT50	98ELSPHERE50
76	3"	98ELJOINT65	
104	4"	98ELJOINT100	

(* : Compris dans le kit joints)

Repère	Désignation	Matériaux
1	Corps	Inox EN 1.4409
2	Bride	Inox EN 1.4308
3	Embouts	Inox EN 1.4409 Ra 0.8
4*	Sièges	TFM1600
5	Sphère	Inox CF3M Ra 0.4
6	Axe DN25-76	AISI 316L
	Axe DN104	Duplex ASTM A479 S31803 (F51)
7*	Rondelle de glissement	TFM1600
8*	Joint de corps	
9*, 10*, 11*	Presse étoupe (chevrons)	
12	Rondelles élastiques	AISI 301
13	Ecrou poignée	AISI 304
14, 15	Vis et écrou	
16, 17	Tirants et écrou	Inox A2-70
18	Rondelle	AISI 304
19, 20	Vis et butée	
21	Fouloir	
23	Système antistatique	AISI 316
25	Système de cadénassage	AISI 304
26	Poignée	
27	Gaine poignée	

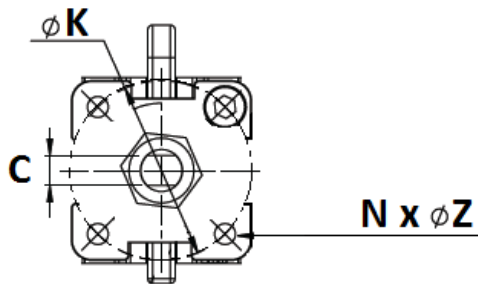
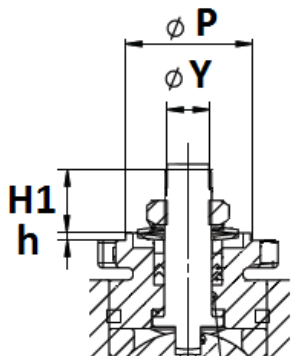
ROBINET TOURNANT SPHERIQUE 3 PIECES BRIDES TOURNANTES ELSA ORBITAL SMS
DIMENSIONS (en mm) :


NPS (")	1"	1"1/2	2"	2"1/2	3"	4"
DN (mm)	25	38	51	63	76	104
Ø P	20	32	38.2	50	65	100
Ø BW	25	38	51	63.5	76.1	104
Ø BW1	22.6	35.6	48.6	60.5	72.9	100
L	130	151	159	185	201.8	255.8
L2	35.2	35.4	35.4	37.5		
B	31.6	48.2	56.2	71	83.8	129.8
E	149	192.5	212.5	216	300	350
H	83.4	110.4	108.7	139.6		
H3	36.9	48.1	53.1	72.5	104.7	131.3
Ø T	64	80.9	94.2	114	146	208
Nb de tirants	4				6	8
Ref.	ELITOSMS25	ELITOSMS38	ELITOSMS51	ELITOSMS63	ELITOSMS76	ELITOSMS104

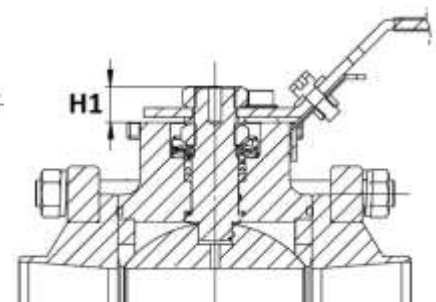
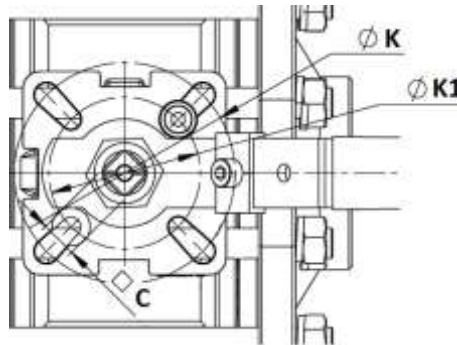
ROBINET TOURNANT SPHERIQUE 3 PIECES BRIDES TOURNANTES ELSA ORBITAL SMS

DIMENSIONS PLATINE ISO ET AXE (en mm) :

DN25-63



DN76-104



DN (mm)	76	104
NPS (")	3"	4"
H1	18.95	18.7
C	17	
Ø K	102	
ISO	F10	
Ø K1	70	
ISO1	F07	

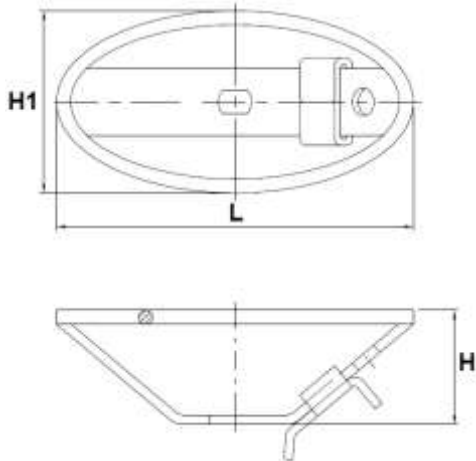
DN (mm)	25	38	51	63
NPS (")	1"	1"1/2	2"	2"1/2
H1	12.7	18.7	23.4	31.6
h	1.5			
C	6	8	10	14
Ø Y	3/8"-24UNF	1/2"-20UNF	5/8"-18UNF	3/4"-16UNF
Ø P	30	35	35	55
Ø K	42	50	50	70
ISO	F04	F05	F05	F07
N x Ø Z	4 x M5x0.8	4 x M6x1		4x M8x1.25

COUPLES DE MANŒUVRE (en Nm sans coefficient de sécurité) :

DN (mm)	25	38	51	63	76	104
NPS (")	1"	1"1/2	2"	2"1/2	3"	4"
Couple (Nm)	5.9	19.6	29.4	39.2	50	130

ROBINET TOURNANT SPHERIQUE 3 PIECES BRIDES TOURNANTES ELSA ORBITAL SMS

DIMENSIONS VOLANT OVALE INOX 304 ELVO (en mm) :



DN (mm)	25
NPS (")	1"
L	136
H	46
H1	80
Platine ISO	F04
Ref.	ELVO20

NORMALISATIONS :

- Fabricant certifié ISO 9001 : 2015 et ISO 14001 : 2015
- DIRECTIVE 2014/68/UE : Compatible pour Liquides et Gaz du Groupe 1
 - DN25 : Article 4, §3 (SEP), pas de marquage CE
 - DN38-104 : Catégorie de risque II, marquage CE0035
- Certificat 3.1 sur demande
- Construction suivant la norme EN 12516-2&3
- Tests d'étanchéité suivant la norme EN 12266-1, Taux A
- Embouts à souder Orbital suivant norme SMS
- Platine suivant la norme ISO 5211
- ATEX Groupe II Catégorie 2 G/2D Zone 1 & 21 Zone 2 & 22 selon directive 2014/34/UE
- Emissions fugitives suivant la norme ISO 15848-1 : 2015
- Robinet compatible avec le règlement alimentaire **CE 1935/2004, FDA et USP Class VI sur demande**
- Sûreté de fonctionnement de niveau SIL2 suivant la norme IEC/EN 61508, SIL 3 possible suivant l'architecture de l'installation

PRECONISATIONS : Les avis et conseils, les indications techniques, les propositions, que nous pouvons être amenés à donner ou à faire, n'impliquent de notre part aucune garantie. Il ne nous appartient pas d'apprécier les cahiers des charges ou descriptifs fournis. Il appartient au client de vérifier l'adéquation entre le choix du matériel et les conditions réelles d'utilisation.