

ROBINET A TOURNANT SPHERIQUE 3 PIECES ELSA DOUBLE BLOCK AND BLEED RF

Robinet à tournant sphérique 3 pièces à brides tournantes à passage intégral double block and bleed dédié aux applications dans les domaines de la chimie, chimie fine, pharmacie, agroalimentaire, cosmétique et froid industriel.

Système double Block and Bleed permettant d'accroître la sécurité des installations et la protection des personnes.

Utilisé lors des opérations de maintenance, il permet d'isoler et de purger les fluides dangereux avant toute intervention.

Double étanchéité en ligne assurant la sécurité de la ligne. Montage facilité grâce aux brides tournantes.

L'étanchéité est assurée par un presse étoupe composé de 3 joints chevrons, une rondelle de glissement à l'axe et par des joints de corps et sièges en TFM1600.

Certification émissions fugitives suivant norme ISO 15848-1 :2015 garantissant une excellente étanchéité à l'axe.

Compatible pour les atmosphères explosives, ATEX Zone 1&21 et Zone 2&22 notamment grâce au double système antistatique.

Robinet conforme au règlement **CE 1935/2004, FDA et USP Class VI sur demande.**

Commande par levier cadénassable, commande possible par volant ovale cadénassable ou avec rehausse à platine ISO 5211.



Certificat
3.1



Emissions Fugitives



- Dimensions :** DN15 à DN100
- Raccordement :** A Brides RF PN16/40
- Température Mini :** -50°C
- Température Maxi :** +210°C
- Pression Maxi :** 40 Bars jusqu'au DN80
- Caractéristiques :** Brides Tournantes
Motorisable (platine ISO 5211)
Axe inéjectable, passage intégral
Double dispositif antistatique, ATEX
Emissions fugitives, conforme CE 1935/2004 et FDA

Matière : Inox EN 1.4409

* la garantie fabrication ne couvre pas les défauts d'installation ni les défauts d'usure

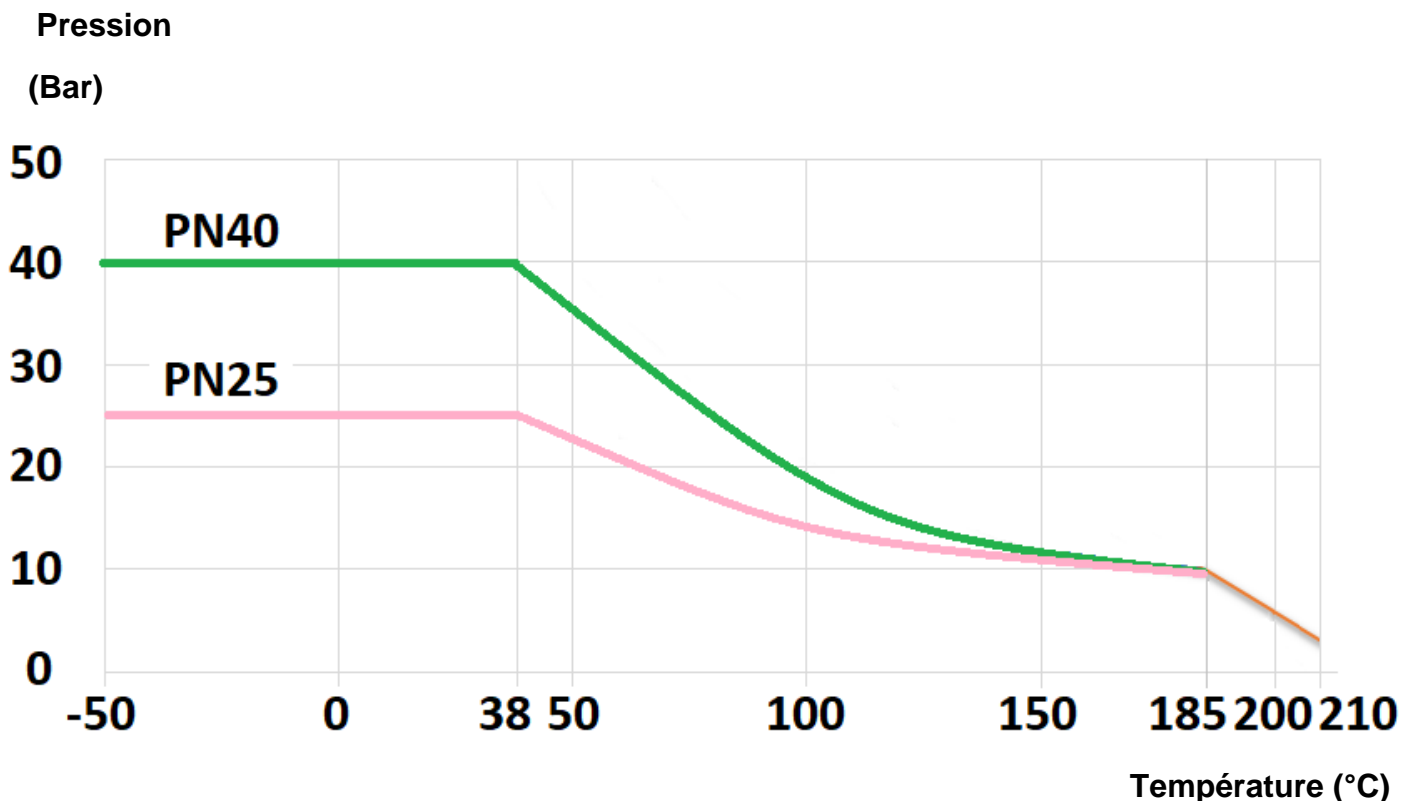
Sferaco 90 rue du Ruisseau 38297 St Quentin Fallavier Tél : 04.74.94.15.90 Fax : 04.74.95.62.08 Internet : www.sferaco.com E-mail : info@sferaco.fr

ROBINET A TOURNANT SPHERIQUE 3 PIECES ELSA DOUBLE BLOCK AND BLEED RF
CARACTERISTIQUES :

- Passage intégral
- Axe inéjectable
- Presse étoupe composé de 3 joints chevrons avec rattrapage de jeu par rondelles élastiques
- Double système antistatique (bille entre axe-corps et axe-sphère)
- Emissions fugitives suivant norme ISO 15848-1 :2015
- Poignée cadennassable
- Volant ovale et réhausse (en option)
- Motorisable (Platine ISO 5211)
- Brides tournantes
- Soudage possible sans démontage du robinet si robinet en position ouverte
- Robinet conforme au règlement **CE 1935/2004**
- Sièges avec encoches pour décompression automatique de la zone morte
- Trou de dégazage dans la sphère (au niveau du contact avec l'axe pour éviter une surpression dans la sphère en position ouverte)
- Rugosité Ra de 0.4 pour la sphère, Ra 0.8 pour les embouts

UTILISATION :

- Chimie, chimie fine, pharmacie, agroalimentaire, cosmétique et froid industriel
- Tenue au vide 10^{-3} mbar (sans contre-pression)
- Températures mini et maxi admissibles Ts : -50°C à + 210°C
- Pressions maxi admissibles Ps : 40 bars jusqu'au DN80, 25 bars en DN100 (voir courbe ci-dessous)
- Vapeur : 10 bars maxi

COURBE PRESSION / TEMPERATURE (HORS VAPEUR) :


ROBINET A TOURNANT SPHERIQUE 3 PIECES ELSA DOUBLE BLOCK AND BLEED RF
COEFFICIENT DE DEBIT Kvs (M3 / h) :

DN (mm)	15	20	25	32	40	50	65	80	100
Kvs (m3/h)	31	59	98	159	230	418	725	1098	1768

COUPLES DE MANŒUVRE (en Nm sans coefficient de sécurité) :

DN (mm)	15	20	25	32	40	50	65	80	100
Couple (Nm)	4.9	5.9	11.8	19.6	29.4	39.2	50	80	130

COUPLES DE SERRAGE DES TIRANTS (en Nm) :

DN (mm)	15	20	25	32	40	50	65	80	100
Couple (Nm)	20	20	20	40	40	50	100	120	

GAMME :

- Robinet à tournant sphérique 3 pièces à brides tournantes inox EN 1.4409 double block and bleed à brides RF PN16/40
Ref. ELITRFDBB du DN15 au DN100

OPTIONS :

- Volant ovale inox 304 Ref. ELVO0812-25

DN (mm)	15	20	25
NPS (")	1/2"	3/4"	1"
Ref.	ELVO15	ELVO20	ELVO25



- Kit réhausse en inox 304 avec platine ISO 5211 intégrée et visserie Ref. ELRISO (Hauteur 63.5mm ou 100mm)

DN (mm)	15	20	25	32	40	50	65-100
NPS (")	1/2"	3/4"	1"	1"1/4	1"1/2	2"	2"1/2-4"
Ref.	ELRISO15	ELRISO20	ELRISO25	ELRISO32	ELRISO40	ELRISO50	ELRISO6580100



- Kit réhausse inox 304 avec platine ISO 5211 intégrée et visserie Ref. ELRISO1520FR-ELRISO50FR (Hauteur 81.5)

DN (mm)	15	20	25	32	40	50
NPS (")	1/2"	3/4"	1"	1"1/4	1"1/2	2"
Ref.	ELRISO1520FR		ELRISO25FR	ELRISO32FR	ELRISO40FR	ELRISO50FR

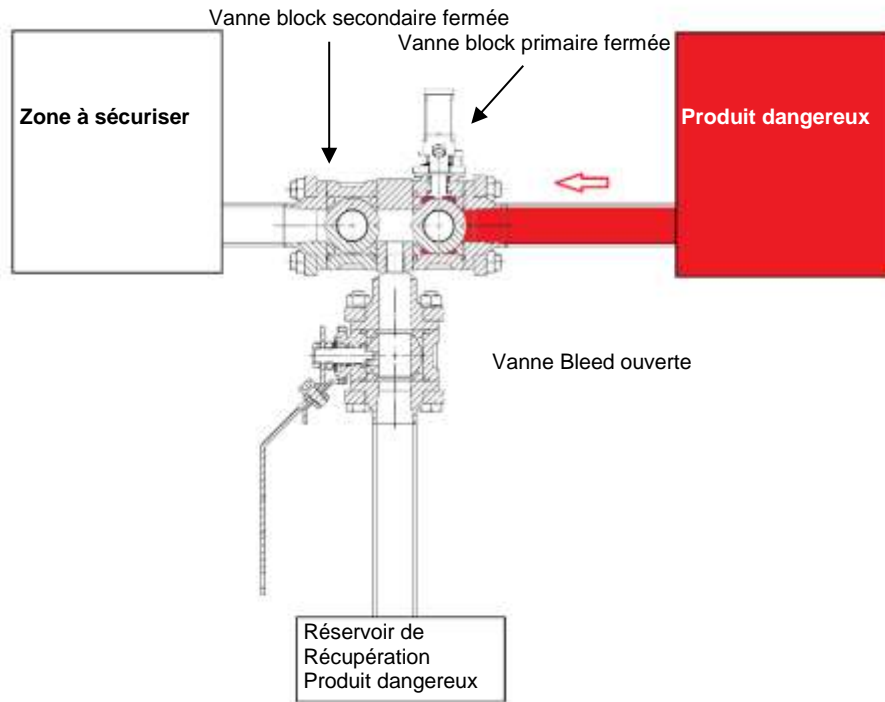

RACCORDEMENT :

- A brides RF PN16/40 jusqu'au DN80, PN25 en DN100

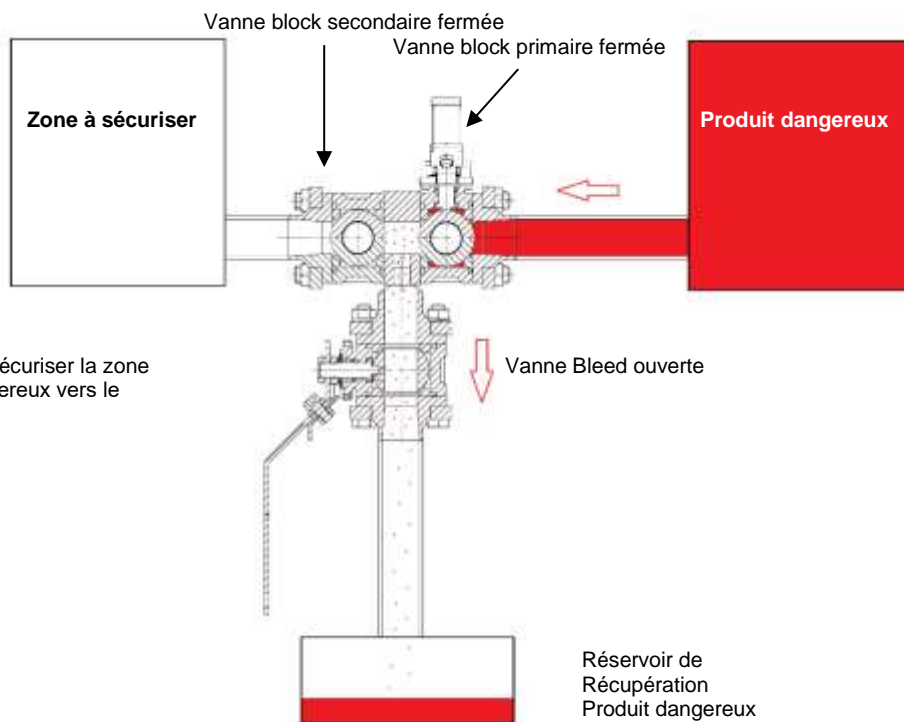
ROBINET A TOURNANT SPHERIQUE 3 PIECES ELSA DOUBLE BLOCK AND BLEED RF

MONTAGE :

FONCTIONNEMENT NORMAL :



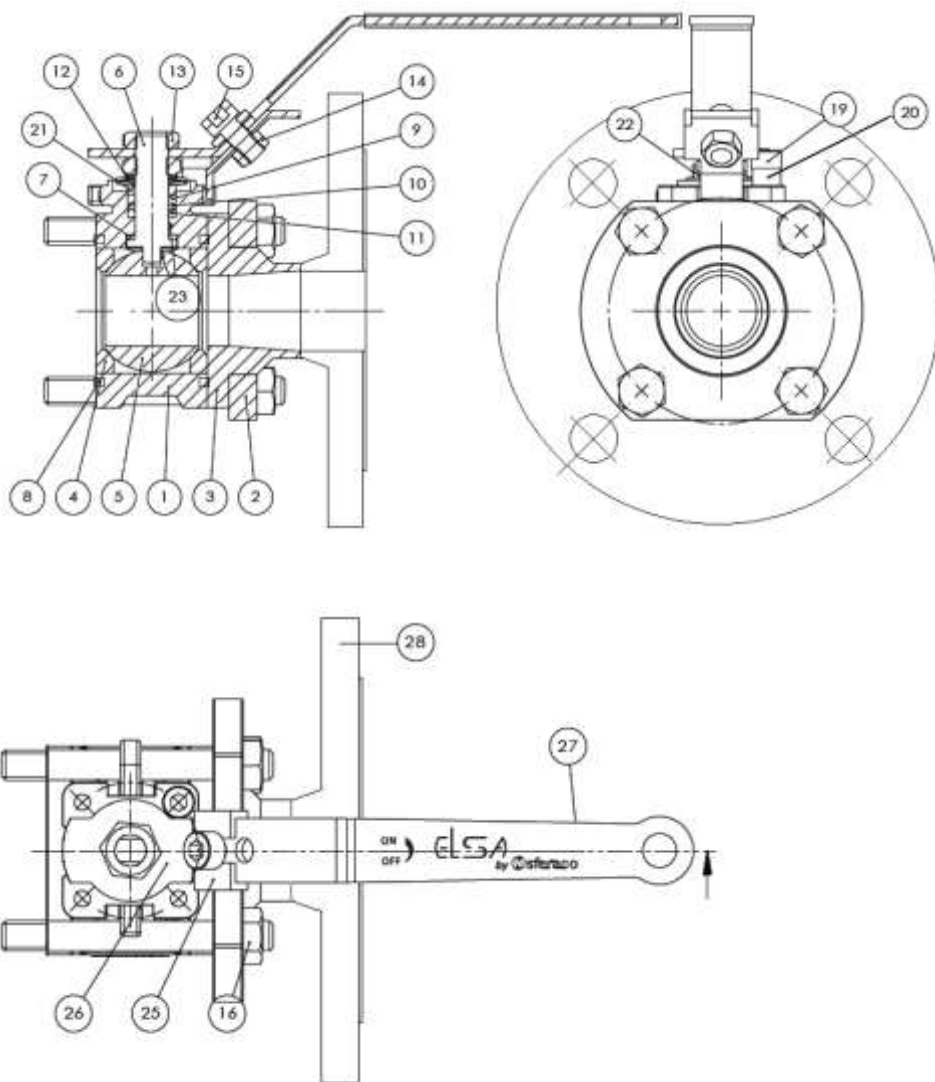
FUITE EN LIGNE DE LA VANNE PRIMAIRE :



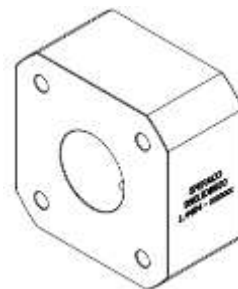
La vanne Bleed permet de sécuriser la zone
Et d'évacuer le produit dangereux vers le
Réservoir prévu à cet effet

ROBINET A TOURNANT SPHERIQUE 3 PIECES ELSA DOUBLE BLOCK AND BLEED RF

NOMENCLATURE :



Entretoise Inox EN 1.4404 :



Embout Inox EN 1.4404 :



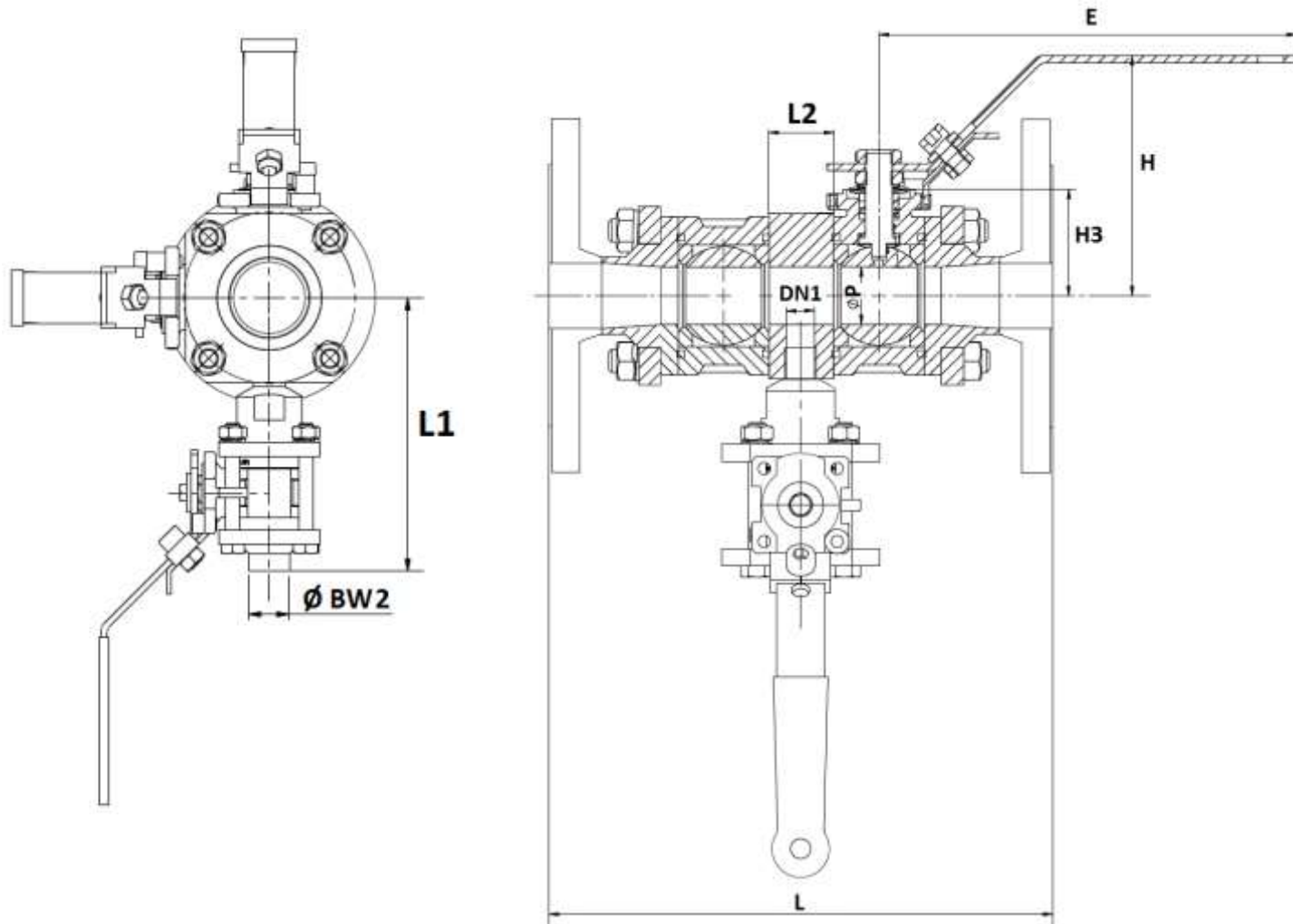
(* : Compris dans le kit joints)

Repère	Désignation	Matériaux
1	Corps	Inox EN 1.4409
2	Bride	Inox EN 1.4308
3	Embouts	Inox EN 1.4409
4*	Sièges	TFM1600
5	Sphère	Inox CF3M Ra 0.4
6	Axe DN15-80	AISI 316L
	Axe DN100	ASTM A479 S31803
7*	Rondelle de glissement	TFM1600
8*	Joint de corps	
9*, 10*, 11*	Presse étoupe (chevrons)	
12	Rondelles élastiques	AISI 301

Repère	Désignation	Matériaux
13	Ecrou poignée	AISI 304
14,15	Vis et écrou	
16, 17	Tirants et écrou	Inox A2-70
19, 20	Vis et butée	AISI 304
21	Fouloir	
23	Système antistatique	AISI 316
25	Système de cadénassage	AISI 304
26	Poignée	
27	Gaine poignée	PVC
28	Brides	Inox F316L

ROBINET A TOURNANT SPHERIQUE 3 PIECES ELSA DOUBLE BLOCK AND BLEED RF

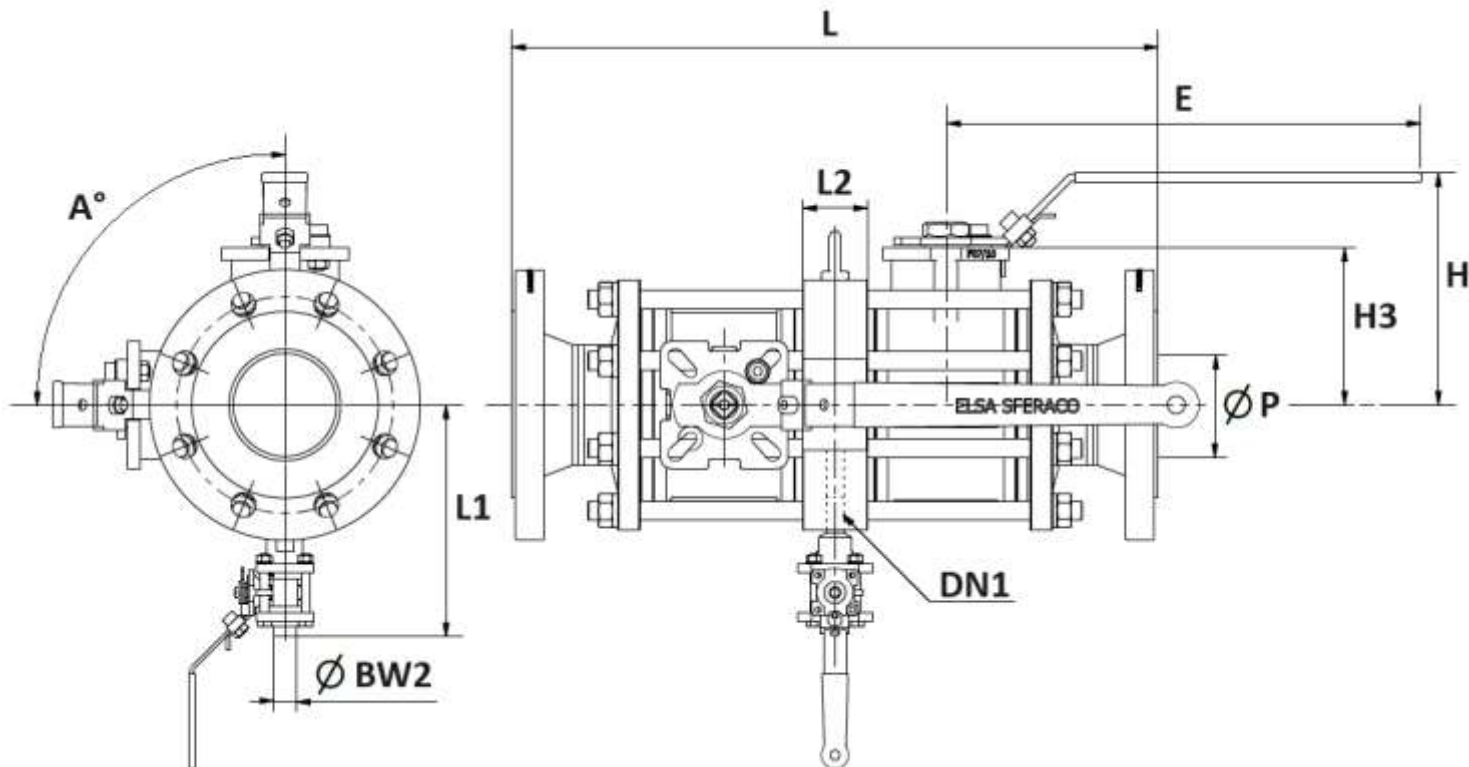
DIMENSIONS DN15-50 (en mm) :



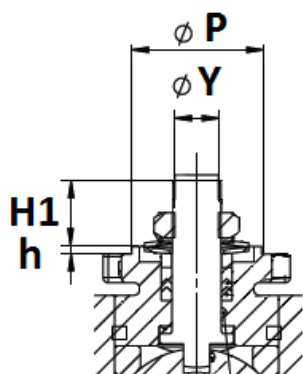
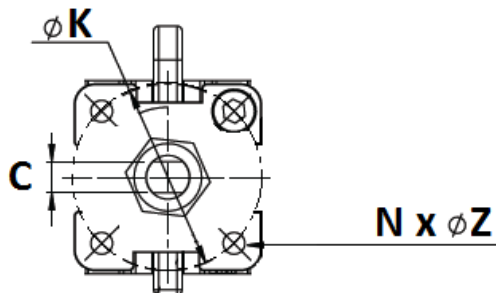
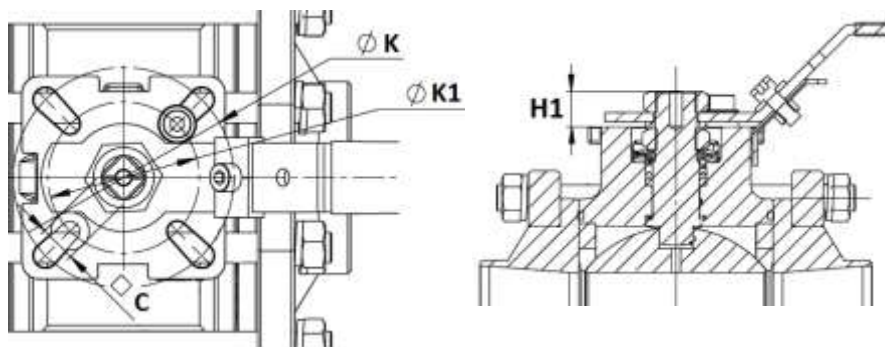
DN (mm)	15	20	25	32	40	50
DN1	1/4"					
Ø BW2	13.5					
Ø P	15	20	25.4	32	38.2	50
L	184.4	216.6	241.4	268.2	296.2	361
L1	103.8	109.8	113.8	117.8	124.5	138.8
L2	30	35	40	40	40	60
E	149	149	170.5	192.5	212.5	216
H	79	83.4	106.6	110.4	108.7	139.6
H3	32.85	36.9	44.7	48.1	53.1	72.5
Ref.	ELITRFDBB15PN40	ELITRFDBB20PN40	ELITRFDBB25PN40	ELITRFDBB32PN40	ELITRFDBB40PN40	ELITRFDBB50PN40
Poids (Kg)	4.6	5.8	7.2	10.4	13.2	22.1

ROBINET A TOURNANT SPHERIQUE 3 PIECES ELSA DOUBLE BLOCK AND BLEED RF

DIMENSIONS DN65-100 (en mm) :



PN	PN40		PN25
DN (mm)	65	80	100
DN1	1/4"		
Ø BW2	13.5		
Ø P	65	76.2	100
L	431.6	477.6	543.1
L1	161.8	171.3	191.8
L2	60		
E	300	350	350
H	160.4	171.5	186.6
H3	104.7	116.1	131.3
A	60°	90°	
Ref.	ELITRFDBB65PN40	ELITRFDBB80PN40	ELITRFDBB100PN25
Poids (Kg)	31.53	41.6	60.2

ROBINET A TOURNANT SPHERIQUE 3 PIECES ELSA DOUBLE BLOCK AND BLEED RF
DIMENSIONS PLATINE ISO ET AXE (en mm) :
DN15-50

DN65-100


DN (mm)	65	80	100
H1	18.95		18.7
C	17		
Ø K	102		
ISO	F10		
Ø K1	70		
ISO1	F07		

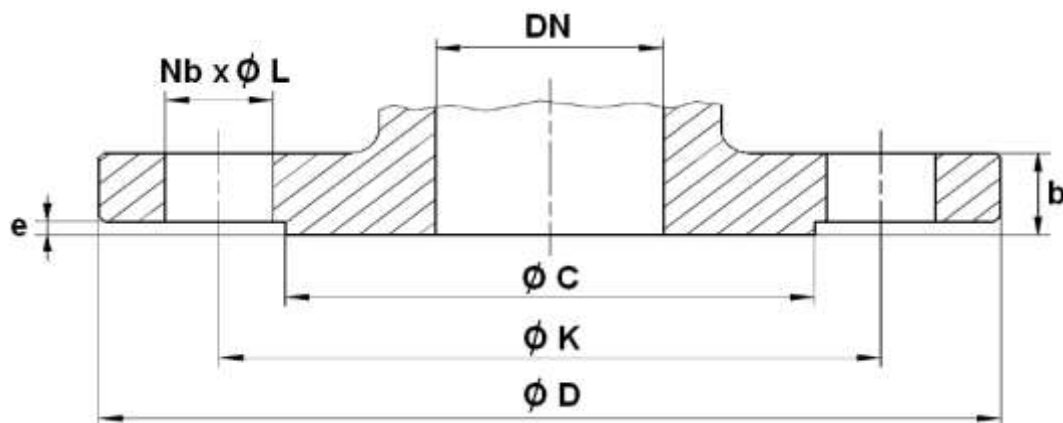
DN (mm)	15	20	25	32	40	50
H1	12.7		17.4	18.7	23.4	31.6
h	1.5					
C	6		8	8	10	14
Ø Y	3/8"-24UNF		1/2"-20UNF	1/2"-20UNF	5/8"-18UNF	3/4"-16UNF
Ø P	25	30	30	35	35	55
Ø K	36	42	42	50	50	70
ISO	F03	F04	F04	F05	F05	F07
N x Ø Z	4 x M5x0.8			4 x M6x1		4x M8x1.25

COUPLES DE MANŒUVRE (en Nm sans coefficient de sécurité) :

DN (mm)	15	20	25	32	40	50	65	80	100
Couple (Nm)	4.9	5.9	11.8	19.6	29.4	39.2	50	80	130

ROBINET A TOURNANT SPHERIQUE 3 PIECES ELSA DOUBLE BLOCK AND BLEED RF

DIMENSIONS BRIDES (en mm) :



PN	PN16/40								PN25
DN	15	20	25	32	40	50	65	80	100
Ø C	45	58	68	78	88	102	122	138	162
Ø D	95	105	115	140	150	165	185	200	235
Ø K	65	75	85	100	110	125	145	160	190
Nb x Ø L	4 x 14	4 x 14	4 x 14	4 x 18	4 x 18	4 x 18	8 x 18	8 x 18	8 x 22
b	16	18	18	18	18	20	22	24	24
e	2	2	2	2	3	3	3	3	3

ROBINET A TOURNANT SPHERIQUE 3 PIECES ELSA DOUBLE BLOCK AND BLEED RF

NORMALISATIONS :

- Fabricant certifié ISO 9001 : 2015 et ISO 14001 : 2015
- DIRECTIVE 2014/68/UE : Compatible pour Liquides et Gaz du Groupe 1
 - DN15-25 : Article 4, §3 (SEP), pas de marquage CE
 - DN32-100 : Catégorie de risque II, marquage CE0035
- Certificat 3.1 sur demande
- Construction suivant la norme EN 12516-2&3
- Tests d'étanchéité suivant la norme EN 12266-1, Taux A
- Brides R.F. suivant la norme EN 1092-1 PN16/40
- Platine suivant la norme ISO 5211
- ATEX Groupe II Catégorie 2 G/2D Zone 1 & 21 Zone 2 & 22 selon directive 2014/34/UE
- Emissions fugitives suivant la norme ISO 15848-1 : 2015 Classe BH
- Robinet compatible avec le règlement alimentaire **CE 1935/2004, FDA et USP Class VI sur demande**
- Sûreté de fonctionnement de niveau SIL2 suivant la norme IEC/EN 61508, SIL 3 possible suivant l'architecture de l'installation

PRECONISATIONS : Les avis et conseils, les indications techniques, les propositions, que nous pouvons être amenés à donner ou à faire, n'impliquent de notre part aucune garantie. Il ne nous appartient pas d'apprécier les cahiers des charges ou descriptifs fournis. Il appartient au client de vérifier l'adéquation entre le choix du matériel et les conditions réelles d'utilisation.