

ROBINET VANNE A OPERCULE ACIER A BRIDES PN40 TRIM8 DIN LONG (3202-1 F7)

Robinet vanne à opercule acier TRIM8 à brides PN40 passage intégral pour le sectionnement de réseaux d'eau, gasoil, vapeur, pétrochimie, industries pétrolières et gaz.

Tige montante non tournante avec opercule 1 pièce flexible.

L'étanchéité est assurée par un presse étoupe graphite et un joint de chapeau inox+graphite.

Compatible pour les atmosphères explosives, ATEX Zone 1&21 et Zone 2&22



Certificat
3.1



PED 2014/68/UE



Dimensions : DN50 à DN300
Raccordement : A Brides RF PN40
Température Mini : -29°C
Température Maxi : +425°C
Pression Maxi : 40 Bars
Caractéristiques : Tige montante non tournante
Chapeau et presse étoupe boulonnés
Passage intégral

Matière : Acier moulé ASTM A216 WCB

ROBINET VANNE A OPERCULE ACIER A BRIDES PN40 TRIM8 DIN LONG (3202-1 F7)
CARACTERISTIQUES :

- Passage intégral
- Tige montante non tournante
- Volant de manœuvre fixe non montant
- Opercule 1 pièce flexible
- A brides R.F. PN40
- Acier moulé
- Chapeau et presse étoupe boulonnés
- ½ stellite (Trim 8 , sièges stellites)
- Peinture acrylique couleur grise RAL 7001, épaisseur 60 µm
- Surépaisseur de corrosion : 3 mm
- ATEX

UTILISATION :

- Réseaux d'eau, gasoil, vapeur, pétrochimie, industries pétrolières, gaz
- Température mini et maxi admissible Ts : - 29°C à + 425°C
- Pression maxi admissible Ps : 40 bars
- **Ne convient pas pour le passage de racleur**
- **Resserage du Presse étoupe à chaud**

COEFFICIENT DE DEBIT Kvs :

DN (mm)	50	65	80	100	125	150	200	250	300
Kvs	265	423	614	1124	1806	2690	4948	7729	11548

COUPLES DE MANŒUVRE (Nm sans coefficient de sécurité) :

DN	50	65	80	100	125	150	200	250	300
Couple (Nm)	90	100	130	160	200	290	350	550	700

NOMBRE DE TOURS POUR OUVERTURE OU FERMETURE :

DN	50	65	80	100	125	150	200	250	300
Nombre de tours	14	19	19	22	26	28	40	46	53

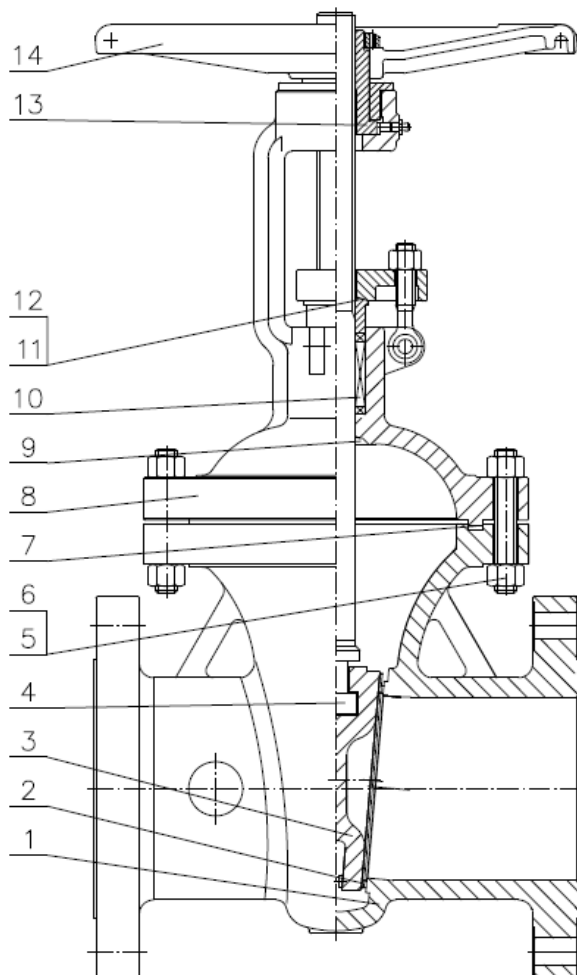
RELATION PRESSION / TEMPERATURE :

(Selon AMSE B16-34 pour acier A216 WCB)

Pression (Bar)	40	40	39.5	36.6	35.7	34.6	32.9	30.6	29.2	28.8	27.2	22.7
Température (°C)	-29	38	50	100	150	200	250	300	350	375	400	425

GAMME :

- Robinet vanne à opercule en acier moulé à brides R.F. PN40 à volant **Ref. 141** DN50 au DN300

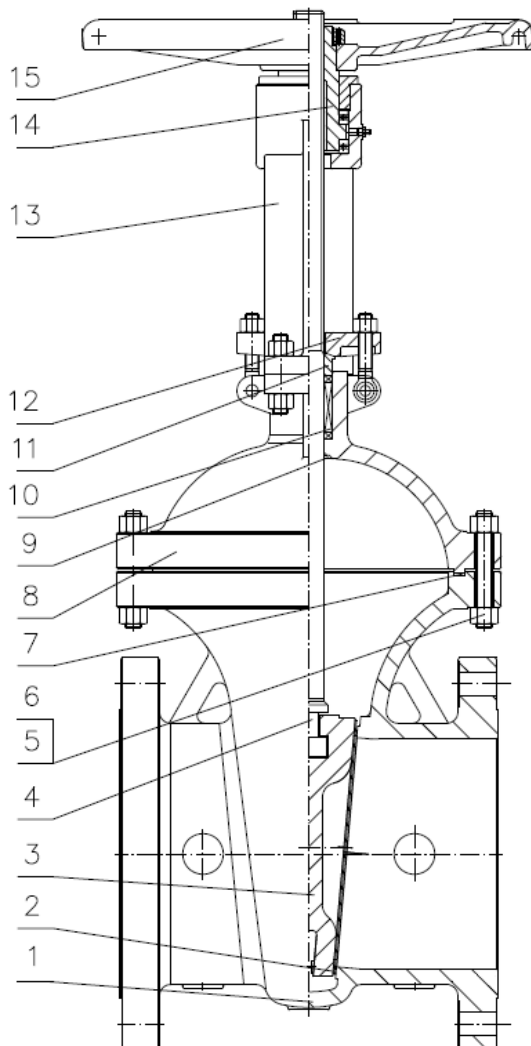
ROBINET VANNE A OPERCULE ACIER A BRIDES PN40 TRIM8 DIN LONG (3202-1 F7)
NOMENCLATURE DN50-125 :

Réparabilité :

***Kit de joints (Repères 7 et 10)**

DN (mm)	Ref.
50	9802380
65	9802381
80	9802382
100	9802383
125	9802384

(* : Compris dans le kit joints)

Repère	Désignation	Matériaux
1	Corps	Acier ASTM A216 WCB
2	Siège	Acier ASTM A105 revêtu Stellite Gr.6
3	Opércule	Acier ASTM A216 WCB revêtu inox 13Cr
4	Tige	ASTM A182 F6a
5	Tirant	ASTM A193 Gr B7M
6	Ecrou	ASTM A194 Gr 2HM
7*	Joint chapeau	Inox AISI 304 + graphite
8	Chapeau	Acier ASTM A216 WCB
9	Bague d'étanchéité siège arrière	Revêtu inox 13Cr
10*	Garniture presse étoupe	Tresse graphite
11	Fouloir	Inox ASTM A276 420
12	Bride fouloir	Acier
13	Ecrou d'axe	Laiton
14	Volant	Fonte à graphite lamellaire

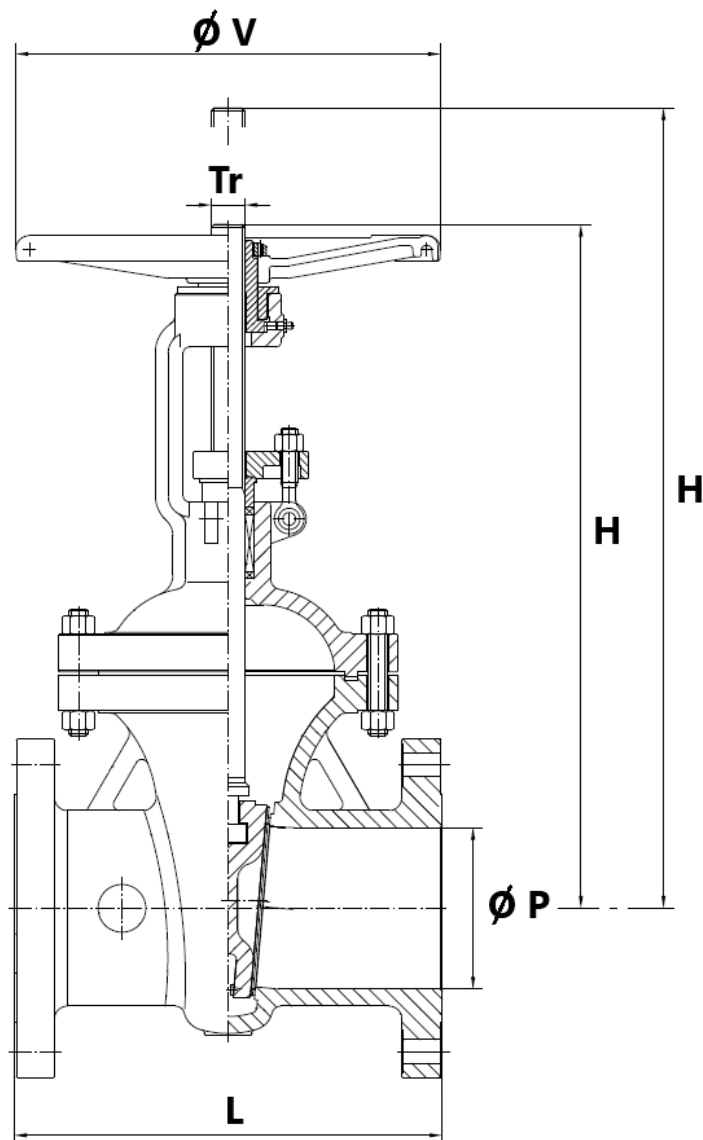
ROBINET VANNE A OPERCULE ACIER A BRIDES PN40 TRIM8 DIN LONG (3202-1 F7)
NOMENCLATURE DN150-300 :

Réparabilité :

***Kit de joints (Repères 7 et 10)**

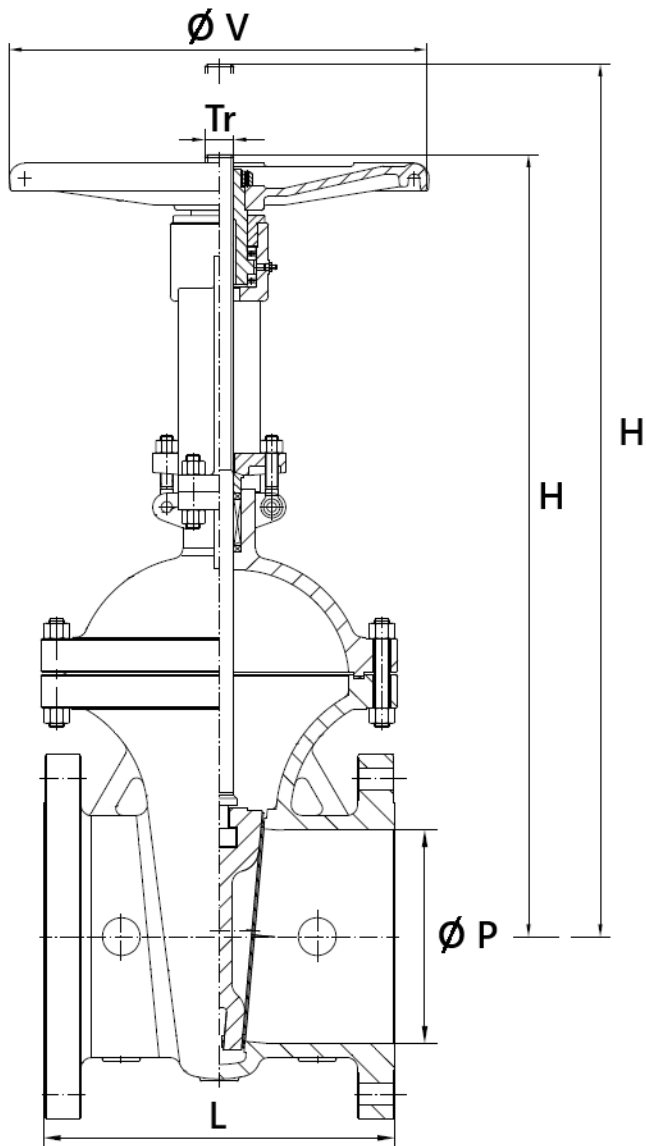
DN (mm)	Ref.
150	9802385
200	9802386
250	9802387
300	9802388

(* : Compris dans le kit joints)

Repère	Désignation	Matériaux
1	Corps	Acier ASTM A216 WCB
2	Siège	Acier ASTM A105 revêtu Stellite Gr.6
3	Opércule	Acier ASTM A216 WCB revêtu inox 13Cr
4	Tige	ASTM A182 F6a
5	Tirant	ASTM A193 Gr B7M
6	Ecrou	ASTM A194 Gr 2HM
7*	Joint chapeau	Inox AISI 304 + graphite
8	Chapeau	Acier ASTM A216 WCB
9	Bague d'étanchéité siège arrière	Revêtu inox 13Cr
10*	Garniture presse étoupe	Tresse graphite
11	Fouloir	Inox ASTM A276 420
12	Bride fouloir	Acier
13	Arcade	Acier ASTM A216 WCB
14	Ecrou d'axe	Laiton
15	Volant	Fonte à graphite lamellaire

ROBINET VANNE A OPERCULE ACIER A BRIDES PN40 TRIM8 DIN LONG (3202-1 F7)
DIMENSIONS DN 50-125 (en mm) :


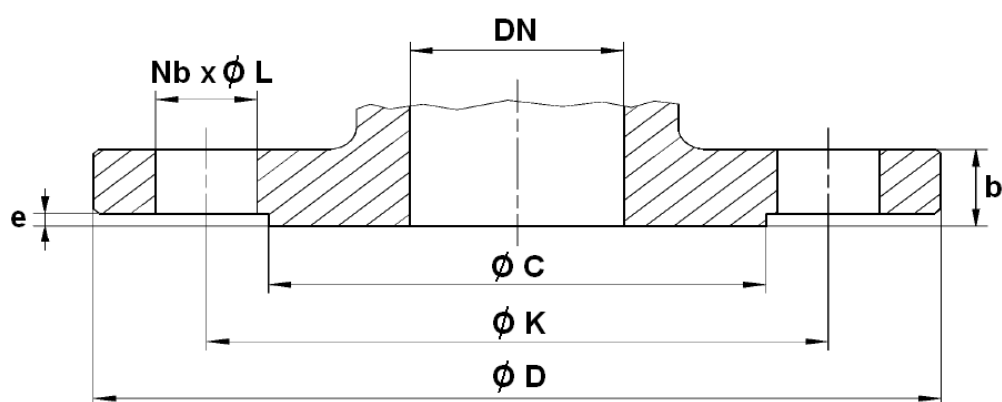
DN (mm)	50	65	80	100	125
Ø P	50	63	76	100	125
L	250	290	310	350	400
H (ouvert)	410	450	505	600	670
H (fermé)	330	370	420	490	530
Ø V	240		280	300	
Filetage Axe Tr	Tr18x4LH		Tr22x5LH	Tr24x5LH	Tr28x5LH
Poids (Kg)	20	27	37	55	75
Ref.	141050	141065	141080	141100	141125

ROBINET VANNE A OPERCULE ACIER A BRIDES PN40 TRIM8 DIN LONG (3202-1 F7)
DIMENSIONS DN 150-300 (en mm) :


DN (mm)	150	200	250	300
Ø P	150	200	250	300
L	450	550	650	750
H (ouvert)	790	1055	1250	1470
H (fermé)	625	815	990	1155
Ø V	350	400	500	600
Filetage Axe Tr	Tr32x6LH	Tr36x6LH	Tr38x6LH	Tr42x6LH
Poids (Kg)	102	202	344	488
Ref.	141150	141200	141250	141300

ROBINET VANNE A OPERCULE ACIER A BRIDES PN40 TRIM8 DIN LONG (3202-1 F7)

DIMENSIONS BRIDES (en mm) :



DN (mm)	50	65	80	100	125	150	200	250	300
$\varnothing C$	102	122	138	162	188	218	285	345	410
$\varnothing D$	165	185	200	235	270	300	375	450	515
$\varnothing K$	125	145	160	190	220	250	320	385	450
Nb x $\varnothing L$	4 x 18	8 x 18	8 x 18	8 x 22	8 x 26	8 x 26	12 x 30	12 x 33	16 x 33
b	20	22	24	24	26	28	34	38	42
e	3	3	3	3	3	3	3	3	4

ROBINET VANNE A OPERCULE ACIER A BRIDES PN40 TRIM8 DIN LONG (3202-1 F7)

NORMALISATIONS :

- Fabricant certifié ISO 9001 : 2015 et ISO 14001 : 2015
- DIRECTIVE 2014/68/UE : Compatible pour Liquides et Gaz du Groupe 1
 - DN50-100 : Catégorie de risque II, marquage CE 0036
 - DN125-300 : Catégorie de risque III, marquage CE 0036
- Certificat 3.1 sur demande
- Conception suivant la norme EN 1984
- Tests d'étanchéité suivant la norme EN 12266-1, Taux B
- Ecartement suivant la norme EN 558 série 26 (DIN 3202-1, série F7)
- Brides R.F. suivant la norme EN 1092-1 PN40
- ATEX Groupe II Catégorie 2 G/2D Zone 1 & 21 Zone 2 & 22 (marquage en option) suivant directive 2014/34/UE

PRECONISATIONS : Les avis et conseils, les indications techniques, les propositions, que nous pouvons être amenés à donner ou à faire, n'impliquent de notre part aucune garantie. Il ne nous appartient pas d'apprécier les cahiers des charges ou descriptifs fournis. Il appartient au client de vérifier l'adéquation entre le choix du matériel et les conditions réelles d'utilisation.