

COMPTEUR JETS MULTIPLES DIGITAL EAU FROIDE HYDRODIGIT LORA-MBUS

Compteur eau froide digital à jets multiples MID R250 à transmission inductive avec protection anti-fraude HYDRODIGIT M1. Cadran rotatif à 360° pour une lecture aisée.

Transmission des données par module M-Bus radio OMS intégré et LoRaWan.

Montage toutes positions sans longueurs droites nécessaires en amont ou en aval.



- Dimensions :** Calibre 15 et 50
- Raccordement :** Fileté Mâle BSP
- Température Mini :** +0,1°C
- Température Maxi :** +50°C
- Pression Maxi :** 16 Bars
- Caractéristiques :** Turbine à jets multiples
Affichage LCD 8 digits
Comptage électronique (anti-fraude)
Alarmes flux inversé, fuite...
Pile longue durée (jusqu'à 10 ans)

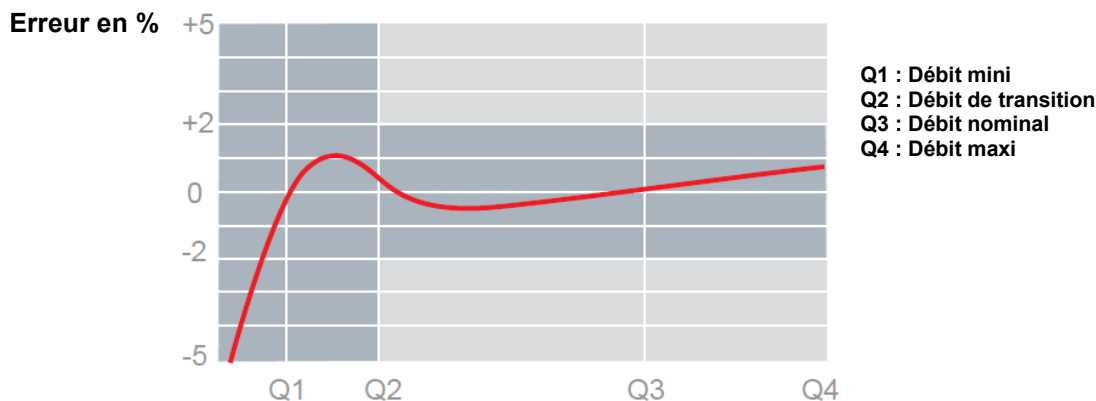
Matière : Corps Laiton CW617N-4MS suivant EN 12165

COMPTEUR JETS MULTIPLES DIGITAL EAU FROIDE HYDRODIGIT LORA-MBUS**CARACTERISTIQUES :**

- Turbine à jets multiples
- Affichage digital LCD 8 digits
- Cadran rotatif à 360°
- Pile longue durée, jusqu'à 10 ans
- Montage Toutes positions
- **MID R250** en montage horizontal avec cadran horizontal (respecter le sens de passage indiqué sur le corps par une flèche)
- **MID R160** en position verticale et horizontale avec cadran vertical (respecter le sens de passage indiqué sur le corps par une flèche)
- Pas de longueurs droites nécessaires en amont et aval (U0-D0)
- Alarmes flux inverse, fuite...
- Protection contre les fraudes magnétiques
- Archive de consommation avec dates de stockage
- Module M-Bus radio OMS intégré et LoRaWan
- Système inductif
- Corps laiton
- Indice de protection IP68
- Connexion possible à un ordinateur (PC) avec sonde IR IEC 62056-21

UTILISATION :

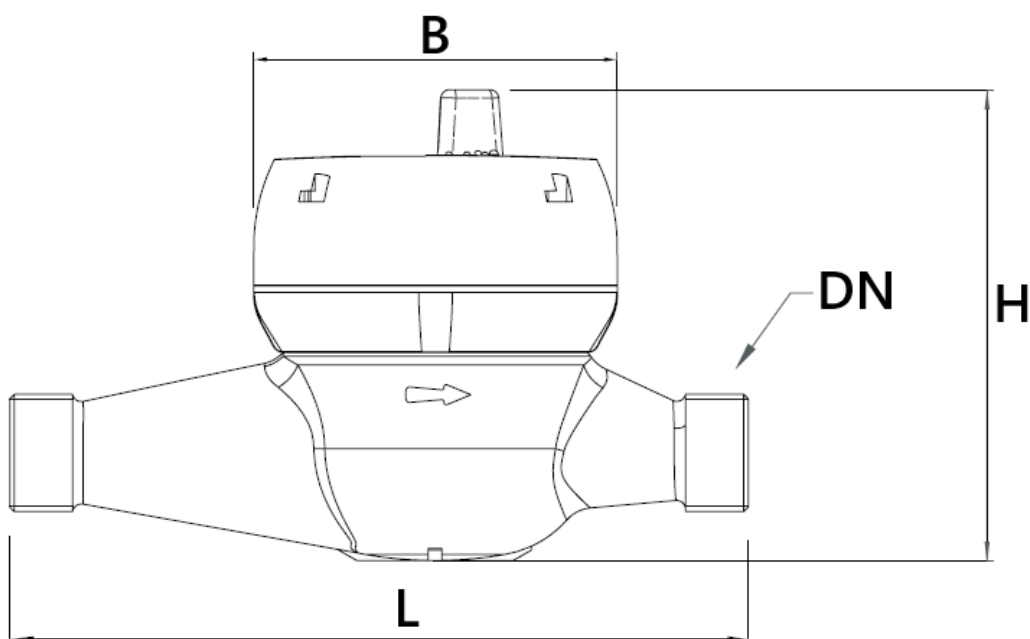
- Réseaux de distribution d'eau
- Température mini et maxi admissible Ts : + 0,1°C à + 50°C
- Pression maxi admissible Ps : 16 bars

COURBE TYPIQUE D'ERREUR :**GAMME :**

- Compteur à jets multiples électronique eau froide équipé RADIO MBUS et LoRaWAN MID R250 **Ref.1796** calibre 15 à 50

COMPTEUR JETS MULTIPLES DIGITAL EAU FROIDE HYDRODIGIT LORA-MBUS

DIMENSIONS (en mm) :



Calibre	15	20	25	32	40	50
DN	3/4"	1"	1"1/4	1"1/2	2"	2"1/2
L	165	190	260		300	
ø B	81					
H	109	122	138	148	168	195
Poids (en Kg)	0.85	1.02	1.78	1.85	3.35	3.74
Ref.	1796015	1796020	1796025	1796032	1796040	1796050

COMPTEUR JETS MULTIPLES DIGITAL EAU FROIDE HYDRODIGIT LORA-MBUS

ACCESSOIRES POUR PARAMETRAGE ET RELEVÉ :



- Logiciel de télérelevage radio **Ref. 1749014**



- Récepteur radio USB **Ref. 1749007**



- Câble optique de programmation USB avec logiciel inclus **Ref.9811022**

Caractéristiques mécaniques	
Diamètre	32 mm
Hauteur	28.5 mm
Force magnétique	36N
Poids	125 gr.

Caractéristiques électriques	
Norme	IEC 62056-21 (ex IEC 1107)
Longueur câble	3 mètres
Vitesse de communication	19.200 baud
Tension	5V
Interface	USB – A
Longueur d'onde	900 nm

COMPTEUR JETS MULTIPLES DIGITAL EAU FROIDE HYDRODIGIT LORA-MBUS

ACCESSOIRES :



- Module M-Bus filaire avec batterie autonome **Ref.1749057**



- Raccord compteur à écrou tournant avec trou de plombage – Mâle BSP
 - Calibre 15 F3/4"- M1/2" **Ref. 9811054**
 - Calibre 15 F3/4"- M3/4" **Ref. 9811094**
 - Calibre 20 F1" – M3/4" **Ref. 9811065**
 - Calibre 25 F1"1/4 - M1" **Ref. 9811076**
 - Calibre 30 F1"1/2 – M1"1/4 **Ref. 9811087**
 - Calibre 40 F2" – M1"1/2 **Ref. 9811098**
 - Calibre 50 F2"1/2 – M2" **Ref. 9811099**



- Bague anti-fraude
 - Calibre 15 **Ref. 9811040**
 - Calibre 20 **Ref. 9811041**
 - Calibre 25 **Ref. 9811042**



- Tube d'attente Nylon+30% fibres de verre Mâle BSP
 - Calibre 15 longueur 170 **Ref. 9811067**



- Tube d'attente laiton Mâle BSP
 - Calibre 15 longueur 170 **Ref. 9811046**



- Support compteur avec douille coulissante et douille fixe :
 - DN15 pour compteur 170 mm **Ref. 9851001**
 - DN20 pour compteur 190 mm **Ref. 9851002**
 - DN25 pour compteur 260 mm **Ref. 9851003**
 - DN32 pour compteur 260 mm **Ref. 9851004**
 - DN40 pour compteur 300 mm **Ref. 9851005**

COMPTEUR JETS MULTIPLES DIGITAL EAU FROIDE HYDRODIGIT LORA-MBUS
ETENDUE DE MESURES (Selon norme MID) :

Calibre	15	20	25	32	40	50
Débit maxi Q4 max (m3/h)	3.12	5	7.875	12.5	20	31.25
Débit nominal Q3 (m3/h)	2.5	4	6.3	10	16	25
Débit mini Classe MID R=250 Q1 avec ± 5% d'erreur (L/h)	10	16	25.2	40	64	100
Débit mini Classe MID R=160 Q1 avec ± 5% d'erreur (L/h)	15.63	25	39.37	62.5	100	156.2
Débit de transition Classe MID R=250 Q2 avec ± 2% d'erreur (L/h)	16	25.6	40.32	64	102.4	160
Débit de transition Classe MID R=160 Q2 avec ± 2% d'erreur (L/h)	25	40	63	100	160	250
Sensibilité (L/h)	4	6	9	14	25	40
Lecture mini (L)	0.05					
Lecture maxi (m3)	99.999					

NORMALISATIONS :

- Fabricant certifié ISO 9001 : 2015 et ISO 14001 :2015
- DIRECTIVE 2014/68/UE : Produits exclus de la directive (article 1, § 2b)
- Compteurs conformes à la directive **CE MID 2014/32/EU**
- Attestation de conformité sanitaire : **A.C.S. N° 25 ACC LY 298**
- Filetage mâle BSP cylindrique suivant la norme ISO 228-1

PRECONISATIONS : Les avis et conseils, les indications techniques, les propositions, que nous pouvons être amenés à donner ou à faire, n'impliquent de notre part aucune garantie. Il ne nous appartient pas d'apprécier les cahiers des charges ou descriptifs fournis. Il appartient au client de vérifier l'adéquation entre le choix du matériel et les conditions réelles d'utilisation.