

BRIDE PLATE AMINCIE A SOUDER INOX 316L TYPE 01/A PN10 NF E29-203

Bride plate amincie à souder inox 316L Type 01/A PN10 suivant NF E29-203 pour transport de fluides ou de gaz. Permet le raccordement d'appareils de robinetterie à brides PN10 (robinet, clapet, filtre...).

Certificat

3.1



Dimensions : DN200 à DN1000
Raccordement : PN10
Pression Maxi : 10 bars
Caractéristiques : Bride à face plate (FF)
Type 01/A suivant NF E29-203
Compatible eau potable
Bride amincie à souder

Matière : Inox F316L

BRIDE PLATE AMINCIE A SOUDER INOX 316L TYPE 01/A PN10 NF E29-203

CARACTERISTIQUES :

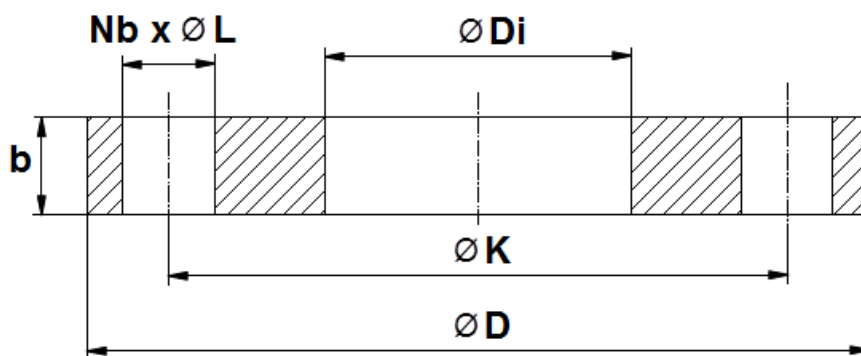
- Brides à souder
- Brides plates type 01/A
- Epaisseur amincie suivant NF E29-203
- Inox 316L

UTILISATION :

- Transport de fluides ou de gaz
- Pression maxi admissible Ps : 10 bars

GAMME :

- Bride inox 316L plate amincie à souder PN10 type 01A (EX NF E29-203) **Ref. 4PAS.A** du DN 200 au DN1000

BRIDE PLATE AMINCIE A SOUDER INOX 316L TYPE 01/A PN10 NF E29-203
DIMENSIONS (en mm) :


PN	DN	Ø D	Ø Di	Ø Tube	b*	Nb x ØL	Ø K	Poids (Kg)	Ref.
PN10	200	340	221.5	219.1	17	8 x 22	295	6.6	4PAS200A
	250	395	276.5	273	18	12 x 22	350	8.2	4PAS250A
	300	445	327.5	323.9	18	12 x 22	400	9.5	4PAS300A
	350	505	359.5	355.6	20	16 x 22	460	13.6	4PAS350A
	400	565	411	406.4	22.4	16 x 26	515	19.5	4PAS400A
	450	615	462	457	25	20 x 26	565	23.3	4PAS450A
	500	670	513.5	508	27	20 x 26	620	28.8	4PAS500A
	600	780	616.5	610	29.4	20 x 30	725	38.15	4PAS600A
	700	895	-	711	36.4	24 x 30	840	60	4PAS700A
	800	1015	-	813	39.2	24 x 33	950	83	4PAS800A
	900	1115	-	914	43.4	28 x 33	1050	100.5	4PAS900A
1000	1230	-	1016	49	28 x 36	1160	132	4PAS1000A	

* non repris dans la norme EN1092-1

BRIDE PLATE AMINCIE A SOUDER INOX 316L TYPE 01/A PN10 NF E29-203

NORMALISATIONS :

- Fabricant certifié ISO 9001 : 2015
- DIRECTIVE 2014/68/UE : Produits exclus de la directive (article 4, § 3)
- Certificat 3.1 sur demande
- Construction suivant la norme NF E29-203
- Brides compatibles pour eau potable conformément à l'annexe I de l'arrêté du 29 Mai 1997 relatif aux matériaux et objets utilisés dans les installations fixes de production, de traitement et de distribution d'eau destinée à la consommation humaine

PRECONISATIONS : Les avis et conseils, les indications techniques, les propositions, que nous pouvons être amenés à donner ou à faire, n'impliquent de notre part aucune garantie. Il ne nous appartient pas d'apprécier les cahiers des charges ou descriptifs fournis. Il appartient au client de vérifier l'adéquation entre le choix du matériel et les conditions réelles d'utilisation.

Sferaco 90 rue du Ruisseau 38297 St Quentin Fallavier Tél : 04.74.94.15.90 Fax : 04.74.95.62.08 Internet : www.sferaco.fr E-mail : info@sferaco.fr

Date : 01/22

Rev.01