

CLAPET DE NON RETOUR A DISQUE INOX 3 PIECES A SOUDER BW POUR TUBE ISO

Clapet de non-retour à disque inox 3 pièces ACS à souder BW pour tube ISO pour les réseaux d'eau potable, industries chimiques, pharmaceutiques, pétrochimiques, installations hydrauliques, air comprimé.

Clapet tout inox avec joints PTFE. Montage toutes positions.

Partie centrale démontable pour une maintenance facilitée.

Etanchéité métal/métal (taux de fuite suivant norme API 598)



Dimensions : DN8 à DN100
Raccordement : A souder BW pour tube ISO
Température Mini : -20°C
Température Maxi : +200°C
Pression Maxi : 63 Bars
Caractéristiques : Clapet à disque
Toutes positions
Etanchéité métal/métal
Compatible eau potable et CE 1935-2004

Matière : Inox EN 1.4408

CLAPET DE NON RETOUR A DISQUE INOX 3 PIECES A SOUDER BW POUR TUBE ISO

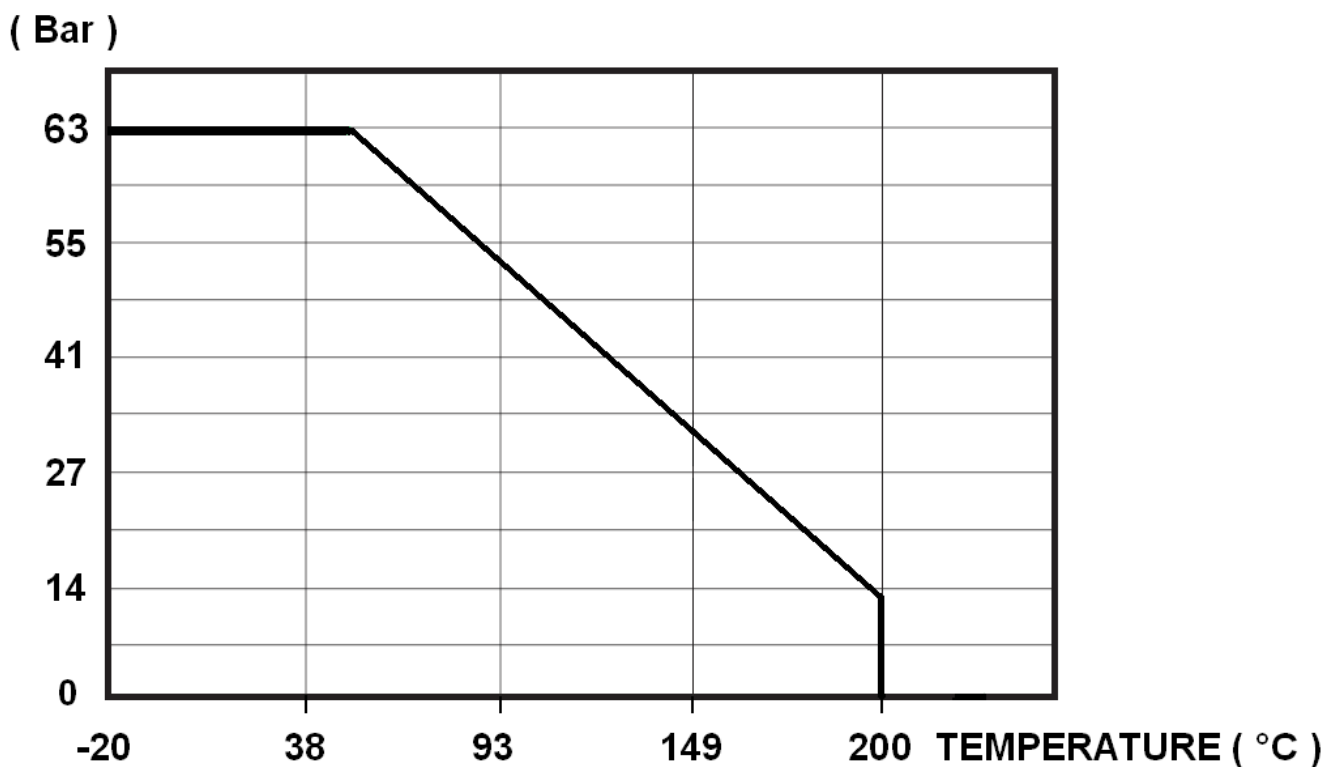
CARACTERISTIQUES :

- Clapet 3 pièces à disque
- Montage toutes positions (respecter le sens de passage indiqué sur le corps par une flèche)
- Etanchéité métal / métal
- Tout inox

UTILISATION :

- Industries chimiques, pharmaceutiques, pétro-chimiques, installations hydrauliques, air comprimé, eau potable
- Température mini admissible Ts : - 20°C
- Température maxi admissible Ts :+ 200°C
- Pression maxi admissible Ps : 63 bars (voir courbe ci-dessous)
- Vapeur : 11 bars maxi

COURBE PRESSION / TEMPERATURE (HORS VAPEUR) :

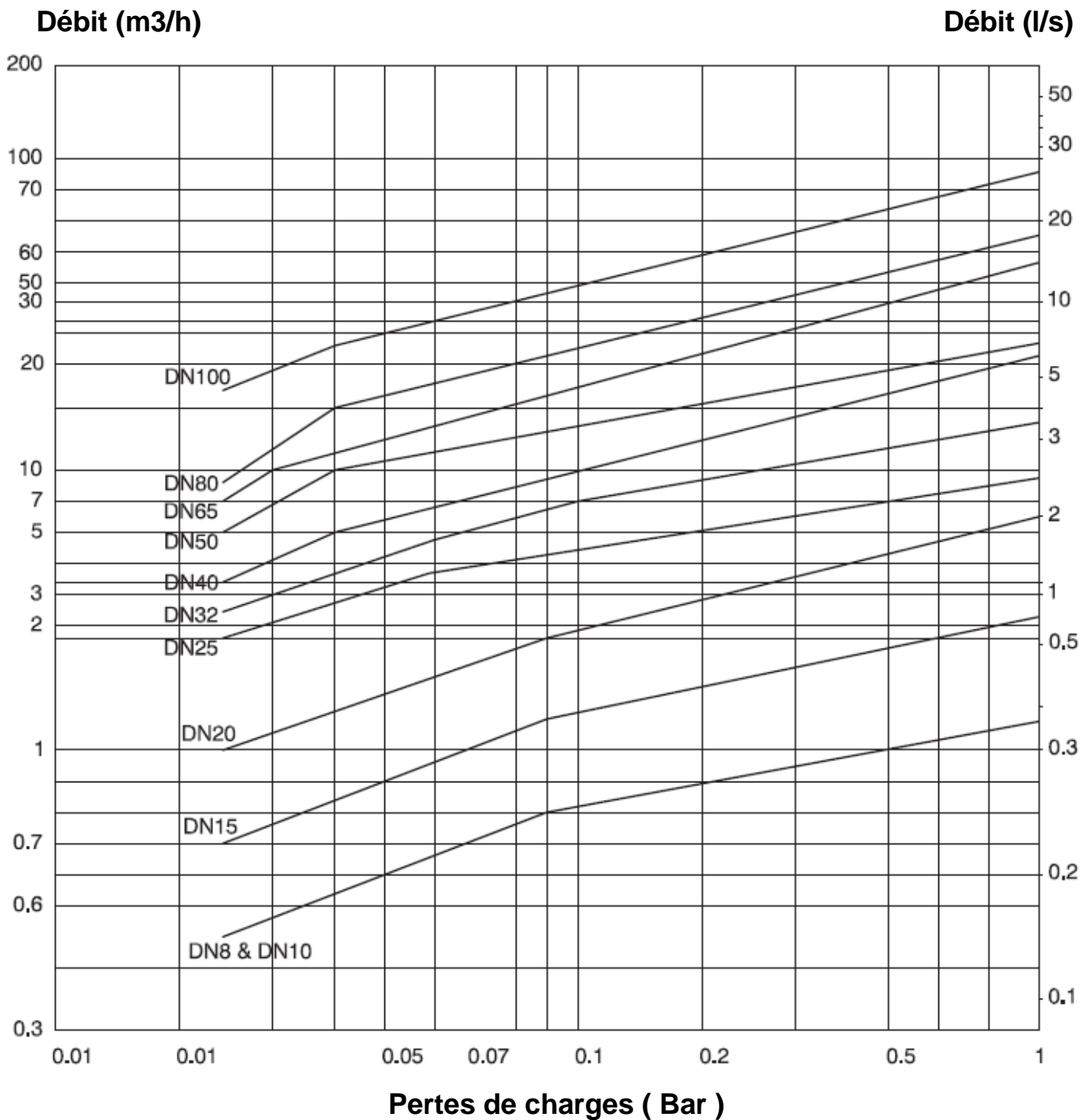


COEFFICIENT DE DEBIT Kvs (M3 / h) :

DN	8	10	15	20	25	32	40	50	65	80	100
Kvs (m3/h)	1.23	1.23	2.24	6.5	9.61	15.89	22.49	25.12	57.8	64.93	91.6

CLAPET DE NON RETOUR A DISQUE INOX 3 PIECES A SOUDER BW POUR TUBE ISO

DIAGRAMME PERTES DE CHARGES :



CLAPET DE NON RETOUR A DISQUE INOX 3 PIECES A SOUDER BW POUR TUBE ISO
TAUX DE FUITE SUIVANT API 598 (PENDANT 60s):

DN	8	10	15	20	25	32	40	50	65	80	100
Test Liquide (cc/min)	6								7.5	9	12
Test Gaz (m3/h)	0.08								0.11	0.13	0.17

PRESSION D'OUVERTURE (en mbar) :

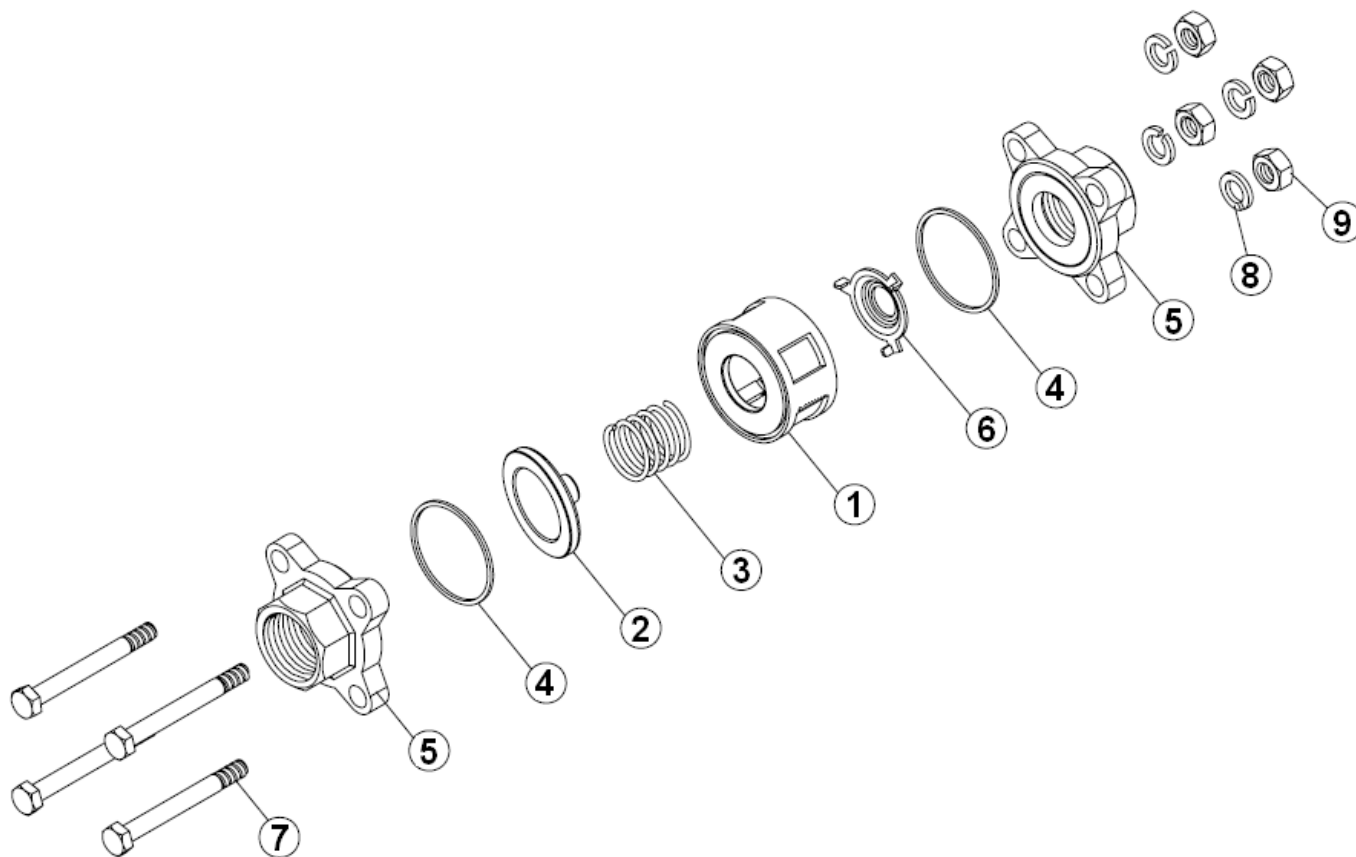
DN	Position verticale fluide ascendant	Position horizontale
DN 08	25 ↑	23 →
DN 10	25 ↑	23 →
DN 15	25 ↑	23 →
DN 20	25 ↑	23 →
DN 25	25 ↑	23 →
DN 32	27 ↑	24 →
DN 40	29 ↑	25 →
DN 50	29 ↑	25 →
DN 65	31 ↑	25 →
DN 80	32 ↑	26 →
DN100	33 ↑	27 →

COUPLES DE SERRAGE DES TIRANTS (en Nm) :

DN	8	10	15	20	25	32	40	50	65	80	100
Couple (Nm)	30	30	30	30	45	45	45	60	75	90	105

GAMME :

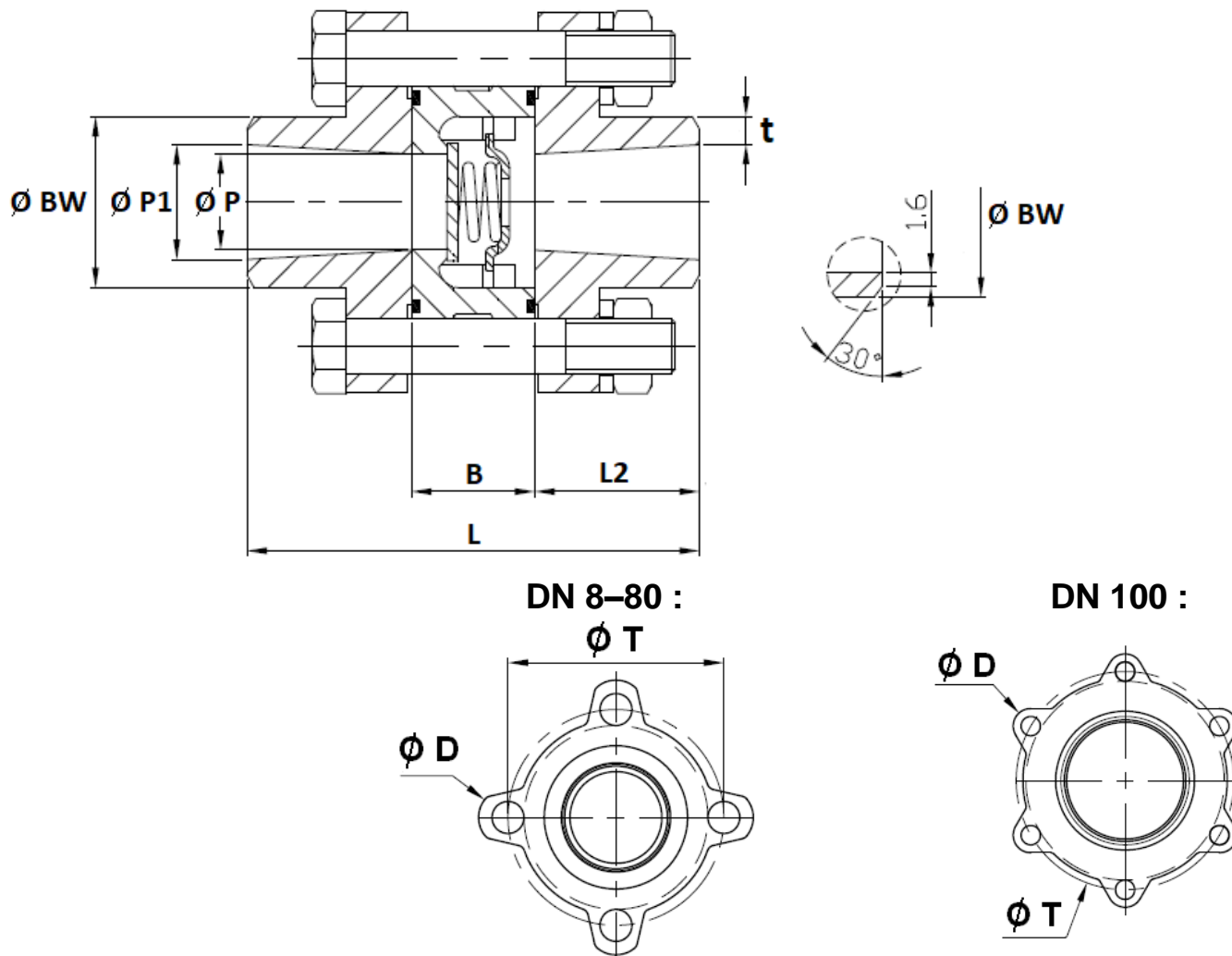
- Clapet de non-retour 3 pièces à disque inox à souder BW pour tube ISO Ref. 381ISO du DN8 au DN100

CLAPET DE NON RETOUR A DISQUE INOX 3 PIECES A SOUDER BW POUR TUBE ISO
NOMENCLATURE :


Repère	Désignation	Matériaux
1	Corps	Inox EN 1.4408
2	Disque	Inox ASTM A240-316
3	Ressort	
4	Joint	PTFE
5	Embouts	Inox EN 1.4408
6	Butée	Inox ASTM A240-316
7	Vis	Inox AISI 304
8	Rondelles	
9	Ecrous	

CLAPET DE NON RETOUR A DISQUE INOX 3 PIECES A SOUDER BW POUR TUBE ISO

DIMENSIONS (en mm) :



DN	8	10	15	20	25	32	40	50	65	80	100
Ø P	10	10	15	20	25	32	38	50	65	80	100
Ø P1	9.5	13.2	17.3	22.9	29.7	37.2	43.1	54.5	70.3	82.5	107.9
L	66	66	67	81	89.5	92	103.5	117	131.5	143.5	174.5
L2	24	24	24	28.5	30	29.5	33	35	42	44	52
B	18	18	19	24	29.5	33	37.5	47	47.5	55.5	70.5
Ø D	12	12	14	16	16	18	18	18	18	18	18
Ø BW	13.5	17.2	21.3	26.9	33.7	42.4	48.3	60.3	76.1	88.9	114.3
t	2	2	2	2	2	2.6	2.6	2.9	2.9	3.2	3.2
Ø T	36.5	36.5	42.7	51.7	58.7	72.7	83.7	98.7	129	153.5	186.5
Poids (Kg)	0.27	0.25	0.37	0.5	0.73	1.15	1.7	2.3	4.71	6.19	10.89
Ref.	381ISO008	381ISO010	381ISO015	381ISO020	381ISO025	381ISO032	381ISO040	381ISO050	381ISO065	381ISO080	381ISO100

CLAPET DE NON RETOUR A DISQUE INOX 3 PIECES A SOUDER BW POUR TUBE ISO

NORMALISATIONS :

- Fabricant certifié ISO 9001 : 2015
- DIRECTIVE 2014/68/UE : Compatible pour Liquides et Gaz du Groupe 1
 - DN8-25 : Article 4, §3 (SEP), pas de marquage CE
 - DN32-100 : Catégorie de risque II, marquage CE 0035
- Certificat 3.1 sur demande
- Construction suivant la norme EN 12516-1
- Conception suivant la norme ASME B16.34
- Tests d'étanchéité suivant la norme API 598, table 6
- Embouts à souder BW pour tube ISO suivant la norme EN 10217-7
- ATEX Groupe II Catégorie 2 G/2D Zone 1 & 21 Zone 2 & 22 (marquage en option)
- Attestation de conformité sanitaire **A.C.S. N° 17 ACC LY 341 du DN1/4" au 2"**
- Clapet conforme à la réglementation **CE 1935/2004 sur demande**

PRECONISATIONS : Les avis et conseils, les indications techniques, les propositions, que nous pouvons être amenés à donner ou à faire, n'impliquent de notre part aucune garantie. Il ne nous appartient pas d'apprécier les cahiers des charges ou descriptifs fournis. Il appartient au client de vérifier l'adéquation entre le choix du matériel et les conditions réelles d'utilisation.