

**CLAPET DE NON RETOUR A PISTON ACIER FORGE A105N CLASS 800 TRIM8 FEMELLE NPT**

Clapet à piston ( à levée verticale) acier forgé TRIM8 taraudé NPT Class 800 lbs passage standard pour le sectionnement ou le réglage de réseaux d'eau, gasoil, vapeur, pétrochimie, industries pétrolières et gaz.

Piston avec ressort et chapeau boulonné.

L'étanchéité est assurée par un joint de chapeau inox+graphite.

Compatible pour les atmosphères explosives, ATEX Zone 1&21 et Zone 2&22



**Certificat**  
**3.1**



PED 2014/68/UE



- Dimensions :** DN10 à DN50 (NPS 3/8" à 2")
- Raccordement :** Femelle NPT
- Température Mini :** -29°C
- Température Maxi :** +425°C
- Pression Maxi :** 136 Bars (Class 800)
- Caractéristiques :** A levée verticale (piston) avec ressort  
Chapeau boulonné  
Passage standard  
Montage horizontal

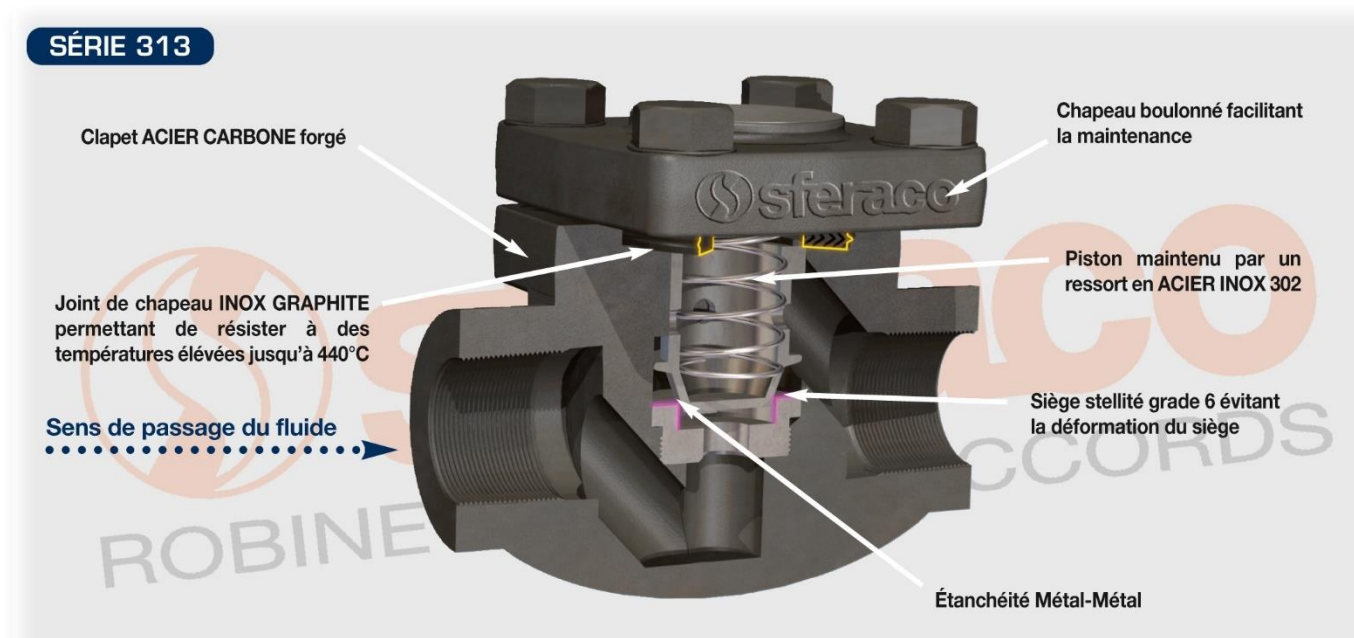
**Matière :** Acier forgé A105N

**CLAPET DE NON RETOUR A PISTON ACIER FORGE A105N CLASS 800 TRIM8 FEMELLE NPT**

**CARACTERISTIQUES :**

- Respecter le sens de passage ( indiqué sur le corps par une flèche )
- Passage standard
- A piston
- Montage en position horizontale uniquement
- Chapeau boulonné
- Acier forgé
- 1/2 stellite ( Trim 8 )
- Class 800
- Surface de protection par phosphatation, épaisseur 5 µm

**CARACTERISTIQUES**



**UTILISATION :**

- Industries pétrolières, vapeur, haute pression
- Température mini et maxi admissible Ts : - 29°C à + 425°C
- Pression maxi admissible Ps : 136 bars ( voir courbe )

**COEFFICIENT DE DEBIT Kvs ( M3 / h ) :**

<b>DN (mm)</b>	<b>10</b>	<b>15</b>	<b>20</b>	<b>25</b>	<b>32</b>	<b>40</b>	<b>50</b>
<b>NPS (")</b>	<b>3/8"</b>	<b>1/2"</b>	<b>3/4"</b>	<b>1"</b>	<b>1"1/4"</b>	<b>1"1/2"</b>	<b>2"</b>
<b>Kvs ( m3/h )</b>	<b>0.95</b>	<b>0.86</b>	<b>2.4</b>	<b>5.2</b>	<b>8.2</b>	<b>9.5</b>	<b>15.6</b>

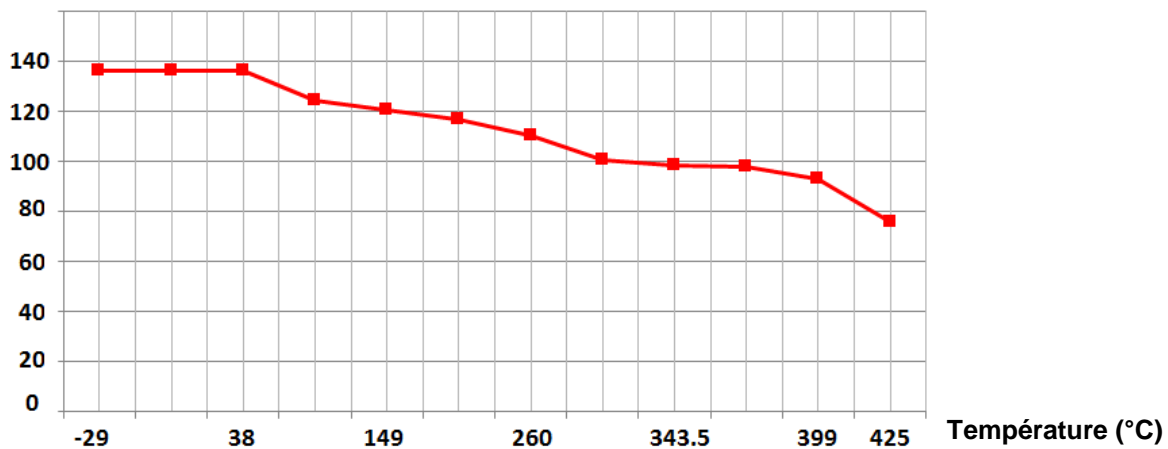
**CLAPET DE NON RETOUR A PISTON ACIER FORGE A105N CLASS 800 TRIM8 FEMELLE NPT**

**RELATION PRESSION / TEMPERATURE :**

Pression (bar)	136,2	136,2	136,2	124,1	120,7	116,6	110	100,7	98,6	97,9	92,7	75,9
Température (°C)	-29	0	38	93,5	149	204,5	260	315,5	343,5	371	399	425

**COURBE PRESSION / TEMPERATURE :**

Pression (Bars)



**PRESSION D'OUVERTURE :**

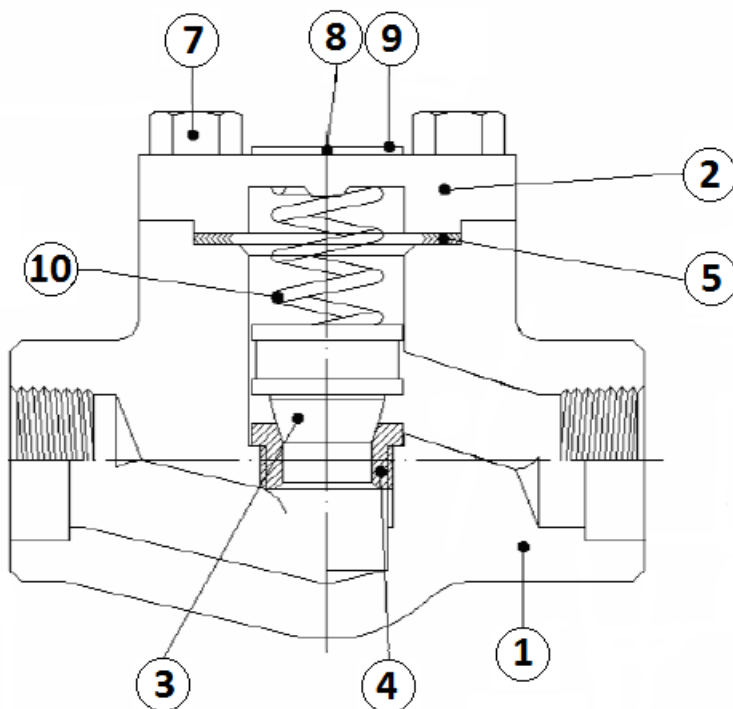
- Pression d'ouverture entre 300 et 600 mbar

**GAMME :**

- Clapet de non-retour TRIM 8 acier forgé A105N à piston avec ressort taraudé NPT **Ref.313** DN 10 au DN 50 (NPS 3/8" au DN 2")

**CLAPET DE NON RETOUR A PISTON ACIER FORGE A105N CLASS 800 TRIM8 FEMELLE NPT**

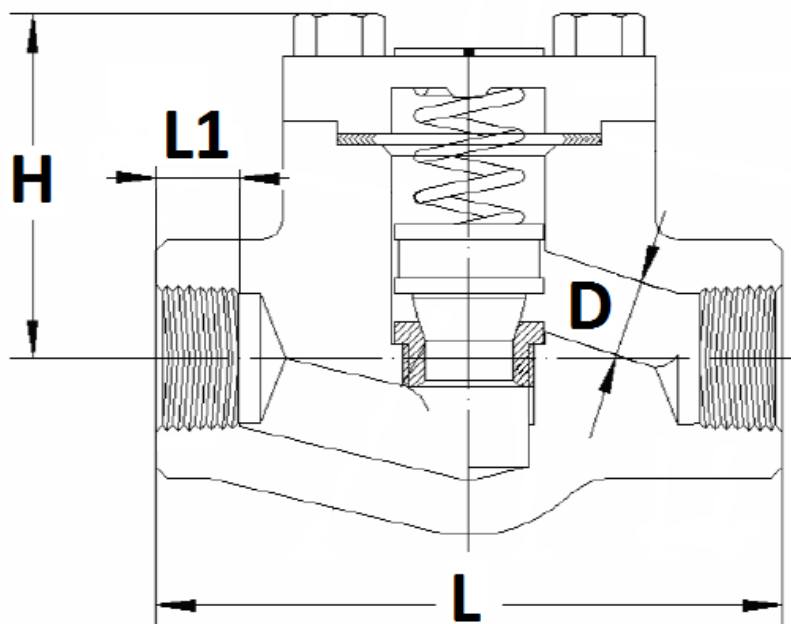
**NOMENCLATURE :**



Repère	Désignation	Matériaux
1	Corps	Acier forgé ASTM A105 N
2	Chapeau	
3	Piston	Inox forgé ASTM A276 type 410
4	Siège	Inox ASTM A276 TYPE 410+STELLITE GR.6'
5	Joint	Inox AISI 316 + graphite spiralé
7	Vis	Acier ASTM A193 B7
8	Rivet	Acier carbone
9	Plaque d'identification	Aluminium
10	Ressort	Inox AISI 302

**CLAPET DE NON RETOUR A PISTON ACIER FORGE A105N CLASS 800 TRIM8 FEMELLE NPT**

**DIMENSIONS ( en mm ) :**



DN (mm)	10	15	20	25	32	40	50
NPS (")	3/8"	1/2"	3/4"	1"	1"1/4	1"1/2	2"
Ø D	7	9	13	17.5	22.5	29.5	35
L	80	80	90	110	127	155	170
H	53	53	60	73	80	98	118
L1	13	15	18	19	20	21	21
Poids (en Kg)	1.3	1.2	1.4	2.4	3.6	5.4	8
Ref.	313003	313004	313005	313006	313007	313008	313009

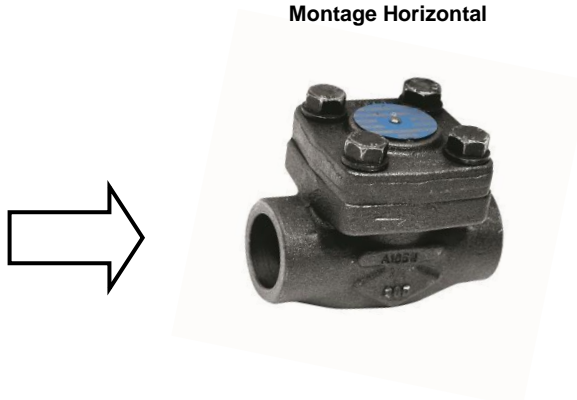
**CLAPET DE NON RETOUR A PISTON ACIER FORGE A105N CLASS 800 TRIM8 FEMELLE NPT**

**NORMALISATIONS :**

- Fabricant certifié **ISO 9001 : 2015**
- DIRECTIVE 2014/68/UE : Compatible pour Liquides et Gaz du Groupe 1
  - DN10-25 (NPS 3/8"-1") : Article 4, §3 (SEP), pas de marquage CE
  - DN32-50 (NPS 1"1/4-2") : Catégorie de risque II, marquage CE 0036
- Certificat 3.1 sur demande
- Conception suivant la norme **ISO 15761** et **API 602** 8° édition
- Tests d'étanchéité suivant la norme **API 598, table 6**
- Clapets agréés par les principales compagnies pétrolières ( Certificats sur demande )
- ATEX Groupe II Catégorie 2 GD T3 Zone 1 & 21 Zone 2 & 22 (marquage en option) suivant directive 2014/34/EU
- Taraudage femelle NPT suivant la norme **ANSI B1.20.1**

**POSITIONS DE MONTAGE :**

**Montage Horizontal**



**PRECONISATIONS :** Les avis et conseils, les indications techniques, les propositions, que nous pouvons être amenés à donner ou à faire, n'impliquent de notre part aucune garantie. Il ne nous appartient pas d'apprécier les cahiers des charges ou descriptifs fournis. Il appartient au client de vérifier l'adéquation entre le choix du matériel et les conditions réelles d'utilisation.