

## RACCORDS RAPIDES A CAMES LAITON ( 2261-2268 )

Raccords rapides à cames laiton pour fluides courants compatibles du groupe 2.  
Conforme à la norme MIL-C-27487 et A-A 59326.  
L'étanchéité est assurée par un joint NBR sur le coupleur.



**Dimensions :** DN15 à DN100 (1/2" à 4")  
**Raccordement :** Femelle, Mâle BSP ou cannelé  
**Température Mini :** -10°C  
**Température Maxi :** +80°C  
**Pression Maxi :** 16 Bars  
**Caractéristiques :** Raccords en laiton  
Joint NBR  
Cames laiton  
Conforme à la norme MIL-C-27487 et A-A 59326

**Matière :** Laiton

## RACCORDS RAPIDES A CAMES LAITON ( 2261-2268 )

### CARACTERISTIQUES :

- Raccords en laiton
- Joint NBR ( uniquement sur les coupleurs )
- Conforme à la norme MIL-C-27487 et A-A 59326

### UTILISATION :

- Fluides courants compatibles du groupe 2
- Température mini et maxi admissible Ts : - 10°C à + 80°C avec joint NBR
- Pression maxi admissible Ps : Suivant tableau ci dessous

DN	1/2"	3/4"	1"	1"1/4	1"1/2	2"	2"1/2	3"	4"
Ps ( Bar )	11	16	16	16	16	16	11	9	7

### GAMME :

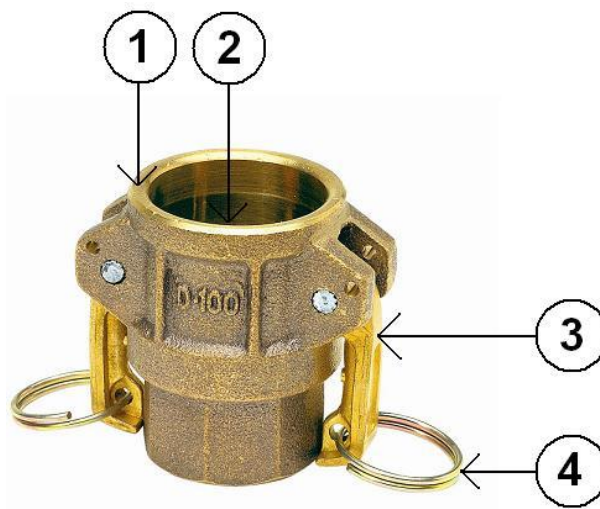
- Adaptateur femelle type A **Ref.2261** du DN 1/2" au DN 4"
- Coupleur mâle type B **Ref.2262** du DN 1/2" au DN 4"
- Coupleur cannelé type C **Ref.2263** du DN 1/2" au DN 4"
- Coupleur femelle type D **Ref.2264** du DN 1/2" au DN 4"
- Adaptateur cannelé type E **Ref.2265** du DN 1/2" au DN 4"
- Adaptateur mâle type F **Ref.2266** du DN 1/2" au DN 4"
- Bouchon coupleur type DC **Ref.2267** du DN 1/2" au DN 4"
- Bouchon adaptateur type DP **Ref.2268** du DN 1/2" au DN 4"
- **Sur demande : joints EPDM ou FKM**

### TEMPERATURES ET REFERENCES JOINTS NBR, EPDM :

JOINT	TEMPERATURE	1/2"	3/4"	1"	1"1/4	1"1/2	2"	2"1/2	3"	4"
NBR	-10°C à +80°C	9830860	9830861	9830862	9830863	9830864	9830865	9830866	9830867	9830868
EPDM	-10°C à +130°C	9830850	9830851	9830852	9830853	9830854	9830855	9830856	9830857	9830858

**RACCORDS RAPIDES A CAMES LAITON ( 2261-2268 )**

**NOMENCLATURE:**

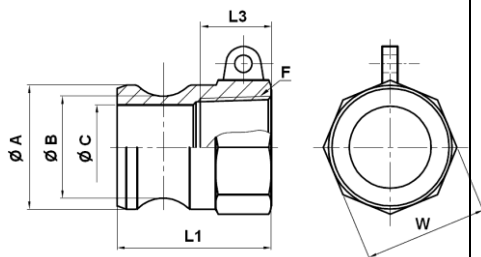


Repère	Désignation	Matériaux
1	Corps	Laiton
2	Joint	NBR
3	Cames	Laiton ou Inox AISI 301
4	Bagues	Laiton

**RACCORDS RAPIDES A CAMES LAITON ( 2261-2268 )**

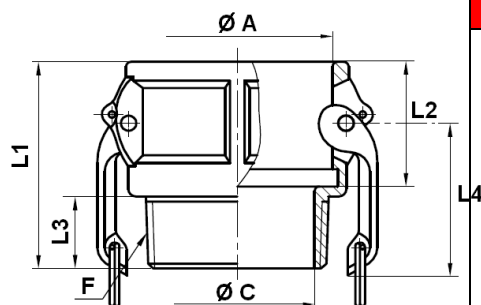
**DIMENSIONS ( en mm ) :**

- Adaptateur femelle type A Ref.2261



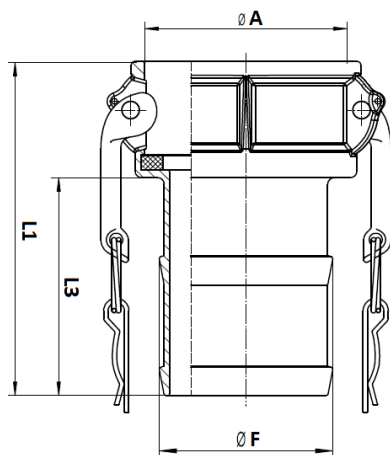
Ref.	DN	1/2"	3/4"	1"	1"1/4	1"1/2	2"	2"1/2	3"	4"
2261	F	1/2"	3/4"	1"	1"1/4	1"1/2	2"	2"1/2	3"	4"
	Ø A	24	32.4	36.7	45.5	53.5	63	75.8	91.5	119.5
	Ø B	18.2	26.2	29	35.2	43.1	52.5	64.6	81	106
	Ø C	14.5	22.7	25.4	31	38.5	47.5	59	75	102.4
	L1	36.5	36.5	44.5	51	54	60.5	66	67	72
	L3	14	16	20	21	23	26	29	30	33
	W sur plat	26.5	32.5	37.5	47	54.5	65	80	94	120
	Poids (Kg)	0.08	0.11	0.15	0.21	0.3	0.42	0.81	0.77	1.29

- Coupleur mâle type B Ref.2262



Ref.	DN	1/2"	3/4"	1"	1"1/4	1"1/2	2"	2"1/2	3"	4"
2262	F	1/2"	3/4"	1"	1"1/4	1"1/2	2"	2"1/2	3"	4"
	Ø A	24.6	32.4	37.3	46	54	63.8	76.5	92.2	120.3
	Ø C	12.8	19.5	25.4	34	40	50.5	63.5	76	100
	L1	44	45	54	61	63	83	82.5	84	90
	L2	27	29	36	42	42	47.5	50	51	52
	L3	16	15	18	20	20.5	29.5	30	31	36
	L4	34	34	42	59	59	59	59	70	70
	Poids (Kg)	0.18	0.21	0.33	0.53	0.56	0.68	1.1	1.35	2.19

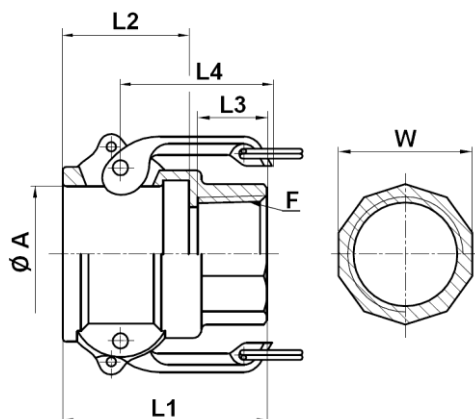
- Coupleur cannelé type C Ref.2263



Ref.	DN	1/2"	3/4"	1"	1"1/4	1"1/2	2"	2"1/2	3"	4"
2263	Ø F	15	21	27.3	34	40.5	52.5	66	79	104
	Ø A	24.5	32.4	37.3	46	54	63.8	76.5	92.2	120.3
	L1	61.5	82	93	98	103	116	150.3	153	159
	L3	33.5	52	57	57	61	58	95.5	100	103
	Poids (Kg)	0.17	0.24	0.37	0.56	0.61	0.78	1.22	1.48	2.95

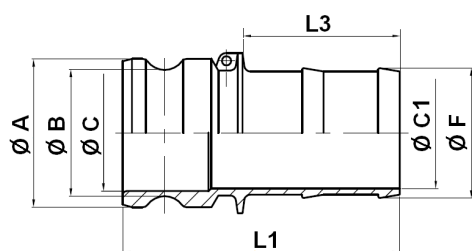
**RACCORDS RAPIDES A CAMES LAITON ( 2261-2268 )**
**DIMENSIONS ( en mm ) :**

- **Coupleur femelle type D Ref.2264**



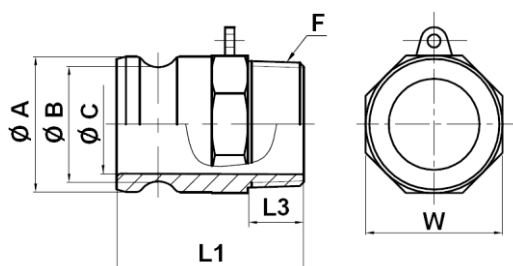
Ref.	DN	1/2"	3/4"	1"	1"1/4"	1"1/2"	2"	2"1/2"	3"	4"
2264	F	1/2"	3/4"	1"	1"1/4"	1"1/2"	2"	2"1/2"	3"	4"
	Ø A	24.3	32.4	37.3	46	54	63.8	76.5	92.2	120.3
	L1	43	46	54	60	62.5	72	82.5	82.5	90
	L2	27	29	36	42	42	47.5	50	51	52
	L3	15	15	18	20	21	24.5	30	30.5	35.5
	L4	34	34	42	59	59	59	59	70	70
	W sur plat	26	30	37	45	54	64	79	93.5	120
	Poids (Kg)	0.09	0.23	0.34	0.56	0.67	0.74	0.99	1.39	2.42

- **Adaptateur cannelé type E Ref.2265**



Ref.	DN	1/2"	3/4"	1"	1"1/4"	1"1/2"	2"	2"1/2"	3"	4"
2265	Ø F	15.1	21.5	27.3	34	40.4	53	66.7	79.3	104.7
	Ø A	24	32.4	36.7	45.5	53.5	63	75.8	91.5	119.5
	Ø B	18.2	26.2	29	35.2	43.1	52.5	64.6	81	106
	Ø C	14.5	22.7	25.4	31	38.5	47.5	59	75	102.4
	Ø C1	8.5	15	21.4	27.3	33.7	46	58.5	69.5	94
	L1	70	86	101	106	112	128	138	160	163
	L3	44	50	55	56	58	67	78	99	108
	Poids (Kg)	0.11	0.18	0.29	0.35	0.47	0.71	1.14	1.37	2.45

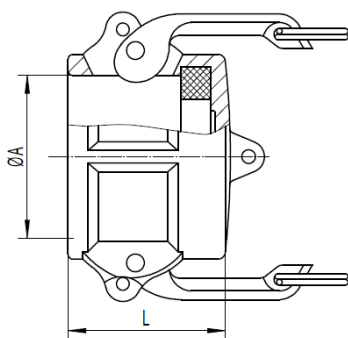
- **Adaptateur mâle type F Ref.2266**



Ref.	DN	1/2"	3/4"	1"	1"1/4"	1"1/2"	2"	2"1/2"	3"	4"
2266	F	1/2"	3/4"	1"	1"1/4"	1"1/2"	2"	2"1/2"	3"	4"
	Ø A	24	32.4	36.7	45.5	53.5	63	75.8	91.5	119.5
	Ø B	18.2	26.2	29	35.2	43.1	52.5	64.6	81	106
	Ø C	14.5	22.7	25.4	31	38.5	47.5	59	75.3	102.4
	L1	51.4	51.5	62	70	73.5	82.5	94	97	110
	L3	14	18	19	21	18	20	28	29	36
	W sur plat	25.4	32.5	38	46	54	64	78	93	120
	Poids (Kg)	0.09	0.14	0.2	0.29	0.36	0.57	0.9	1.21	1.94

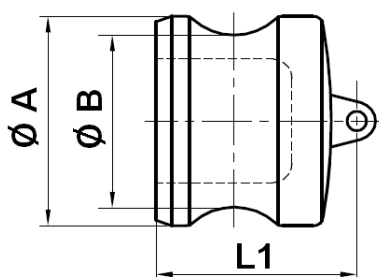
**RACCORDS RAPIDES A CAMES LAITON ( 2261-2268 )**
**DIMENSIONS ( en mm ) :**

- **Bouchon coupleur type DC Ref.2267**



Ref.	DN	1/2"	3/4"	1"	1"1/4"	1"1/2"	2"	2"1/2"	3"	4"
2267	Ø A	24.5	32.4	37.3	46	54	63.8	76.5	92.2	120.3
	L	28	31.5	36	41	42.5	47.5	53.5	53	56
	Poids (Kg)	0.19	0.3	0.47	0.57	0.56	0.67	0.83	1.12	2.49

- **Bouchon adaptateur type DP Ref.2268**



Ref.	DN	1/2"	3/4"	1"	1"1/4"	1"1/2"	2"	2"1/2"	3"	4"
2268	Ø A	24	32.4	36.7	45.5	53.5	63	75.8	91.5	119.5
	Ø B	18.2	26.2	29	35.2	43.1	52.5	64.6	81	106
	L1	31	30.3	37.4	43	44.2	49.6	53.3	56.3	58
	Poids (Kg)	0.06	0.1	0.16	0.24	0.32	0.44	0.57	0.77	1.33

**NORMALISATIONS :**

- Fabricant certifié ISO 9001 : 2015
- DIRECTIVE 2014/68/UE : Produits exclus de la directive (Article 4. § 3)
- Construction suivant la norme MIL-C-27487 et A-A 59326
- Taraudage femelle BSP cylindrique suivant la norme ISO 228-1 et filetage mâle BSP conique suivant la norme ISO 7-1 R

**PRECONISATIONS :** Les avis et conseils, les indications techniques, les propositions, que nous pouvons être amenés à donner ou à faire, n'impliquent de notre part aucune garantie. Il ne nous appartient pas d'apprécier les cahiers des charges ou descriptifs fournis. Il appartient au client de vérifier l'adéquation entre le choix du matériel et les conditions réelles d'utilisation.