

RACCORDS SYMETRIQUES GUILLEMIN ALLIAGE CUIVREUX (2440-2449)

Raccords symétriques alliage cuivreux pour irrigation, incendie, hydrocarbures, fluides courants compatibles du groupe 2.
Conforme à la norme NF-E 29572.
L'étanchéité est assurée par un joint NBR noir.



Dimensions : DN20 à DN100
Raccordement : Femelle, Mâle BSP ou cannelé
Température Mini : -10°C
Température Maxi : +80°C
Pression Maxi : 16 Bars
Caractéristiques : Raccords en alliage cuivreux
Joint NBR noir
Conforme à la norme NF-E 29572

Matière : Alliage cuivreux

RACCORDS SYMETRIQUES GUILLEMIN ALLIAGE CUIVREUX (2440-2449)

CARACTERISTIQUES :

- Raccords en alliage cuivreux
- Joint NBR noir (uniquement sur les raccords à verrou)
- Conforme à la norme NF-E 29572

UTILISATION :

- Irrigation, incendie, hydrocarbures, fluides courants compatibles du groupe 2
- Température mini et maxi admissible Ts : - 10°C à + 80°C
- Pression maxi admissible Ps : 16 bars

GAMME :

- Demi-raccord symétrique Guillemin à douille annelée à verrou avec joint **Ref.2440** du DN 20-25 au DN 100-110
- Demi-raccord symétrique Guillemin à douille annelée réduite à verrou avec collerette avec joint **Ref.2441** DN40-40.5 au DN100-102
- Jonction symétrique Guillemin à verrou avec joint **Ref.2442** du DN 40-20 au DN 100-40
- Jonction symétrique Guillemin à verrou vers TW-MK (Tankwagen Mutter Kupplung) femelle avec joint **Ref.2442MK** DN50-2" au DN100-4"
- Jonction symétrique Guillemin à verrou vers TW-VK (Tankwagen Vatter Kupplung) mâle avec joint **Ref.2442VK** du DN 50-2" au DN100-4"
- Demi-raccord symétrique Guillemin mâle BSP à verrou avec joint **Ref.2443** du DN 20-3/4" au DN 100-4"
- Demi-raccord symétrique Guillemin femelle BSP à verrou avec joint **Ref.2444** du DN 20-3/4" au DN 100-4"
- Demi-raccord symétrique Guillemin mâle BSP sans verrou **Ref.2445** du DN 20-3/4" au DN 100-4"
- Demi-raccord symétrique Guillemin femelle BSP sans verrou **Ref.2446** du DN 20-3/4" au DN 100-4"
- Bouchon symétrique Guillemin à verrou avec chaînette avec joint **Ref.2447** du DN 20 au DN 100
- Bouchon symétrique Guillemin sans verrou avec chaînette avec joint **Ref.2449** du DN 40 au DN 80

RACCORDS SYMETRIQUES GUILLEMIN ALLIAGE CUIVREUX (2440-2449)

ACCESSOIRES :



- Clé tricoise pétrolier laiton DN50-100 **Ref.9830895**



- Clé tricoise pétrolier laiton DN20-65 **Ref.9830896**

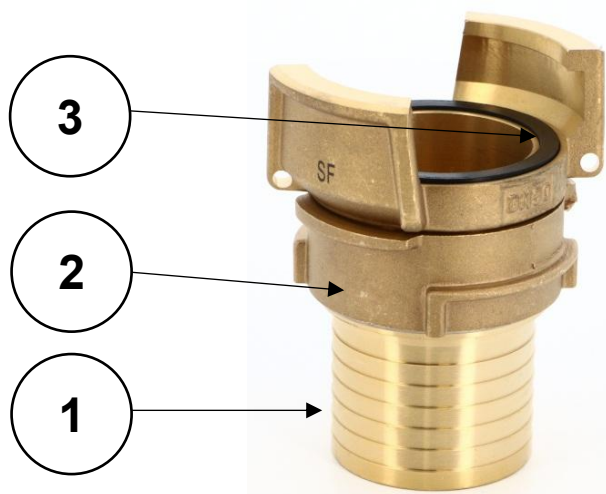


- **Clé tricoise pétrolier 2 ergots laiton DN20-150 Ref.9830899**



- Clé tricoise « Deschamps » DN20-100 **Ref.9830900**

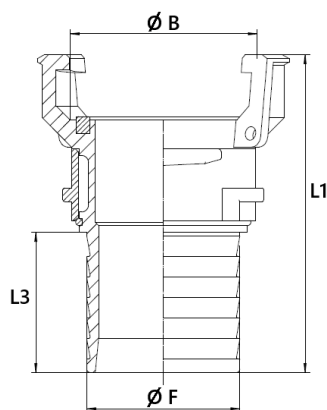
NOMENCLATURE :



Repère	Désignation	Matériaux
1	Corps	Laiton CW614N
2	Jonc d'arrêt	Laiton
3*	Joint	NBR noir

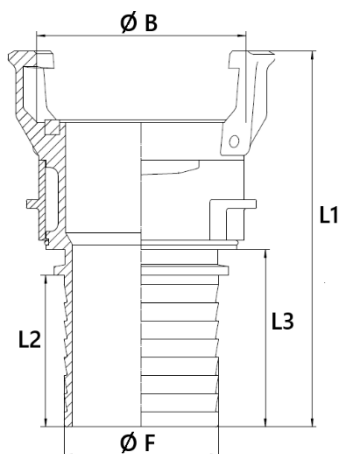
RACCORDS SYMETRIQUES GUILLEMIN ALLIAGE CUIVREUX (2440-2449)
DIMENSIONS (en mm) :

- Demi-raccord symétrique Guillemin à douille annelée à verrou Ref.2440



DN	20	25	32	40	50	65	80	100
Ø F	25	30	35	45	55	70	90	110
Ø B	32	37.5	42.5	55	69	84	103	123
L1	73	78	79	93	112	116	145	172
L3	33	34	35	41	45	50	70	90
Poids (Kg)	0.17	0.18	0.23	0.44	0.8	1.01	1.83	2.6
Ref.	2440020	2440025	2440032	2440040	2440050	2440065	2440080	2440100

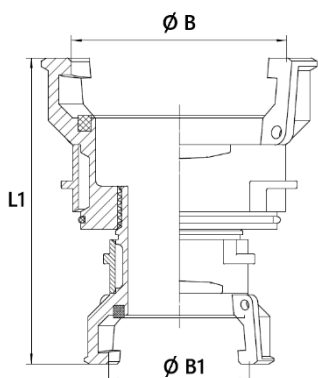
- Demi-raccord symétrique Guillemin à douille annelée réduite à verrou avec collerette Ref.2441



DN	40	50	65	80	80	100
Ø F	40.5	51	64	76	81	102
Ø B	55	69	84	103	103	123
L1	101	124	136	144	145	198
L2	41	50		60	60.5	101
L3	49	58.5	70	70	70	115
Poids (Kg)	0.43	0.76	1.15	1.55	1.54	2.6
Ref.	2441040	2441050	2441065*	2441080	2441081	2441100

* le DN65 est sans collerette

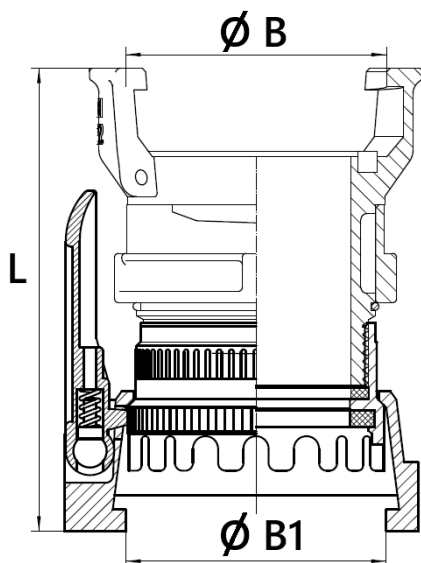
- Jonction symétrique Guillemin à verrou Ref.2442



DN	40	40	40	50	65	65	80	80	80	100	100	100	100
DN1	20	25	32	40	40	50	40	50	65	40	50	65	80
Ø B	55	55	55	69	84	84	103	103	103	123	123	123	123
Ø B1	32	37.5	42.5	55	55	69	55	69	84	55	69	84	103
L1	97	104	103.5	150	119.5	136.5	130	145	140	131	144.5	142	152
Poids (Kg)	0.58	0.56	0.54	1.13	1.46	1.67	2.3	2.16	2.03	3.1	3	2.4	3
Ref.	2442040	2442041	2442042	2442053	2442065	2442066	2442080	2442081	2442082	2442100	2442101	2442102	2442103

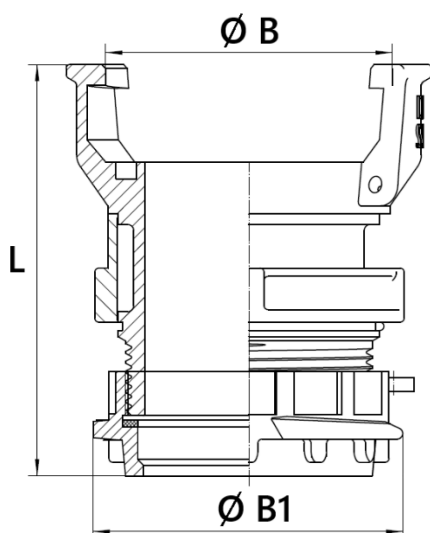
RACCORDS SYMETRIQUES GUILLEMIN ALLIAGE CUIVREUX (2440-2449)
DIMENSIONS (en mm) :

- Jonction symétrique Guillemin à verrou vers TW-MK (Tankwagen MutterKupplung) femelle Ref.2442MK



DN	50-2"	80-3"	100-4"
Ø B	69	103	123
Ø B1	70.5	102	128
L	127	154	154
Poids (Kg)	1.33	2.65	4.1
Ref.	2442MK050	2442MK080	2442MK100

- Jonction symétrique Guillemin à verrou vers TW-VK (Tankwagen VaterKupplung) mâle Ref.2442VK

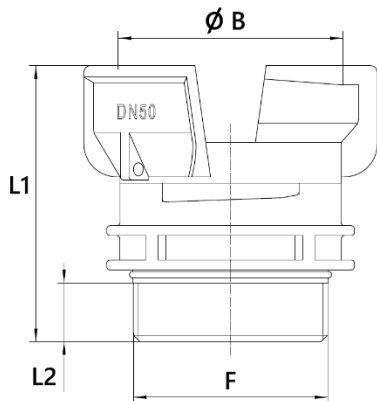


DN	50-2"	80-3"	100-4"
Ø B	69	103	123
Ø B1	77	110	140
L	107.5	128	132,5
Poids (Kg)	1.01	2.05	3.25
Ref.	2442VK050	2442VK080	2442VK100

RACCORDS SYMETRIQUES GUILLEMIN ALLIAGE CUIVREUX (2440-2449)

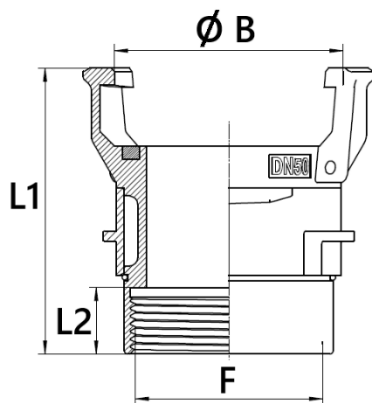
DIMENSIONS (en mm) :

- Demi-raccord symétrique Guillemin mâle BSP à verrou Ref.2443



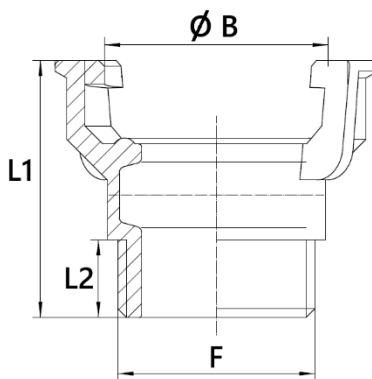
DN	20	25	32	40	50	65	80	100
F	3/4"	1"	1"1/4	1"1/2	2"	2"1/2	3"	4"
Ø B	32	37.5	42.5	55	69	84	103	123
L1	52	55	53,5	69	87	84	102	108
L2	12.5	15,5	15	17	20.5	20.5	25	26
Poids (Kg)	0.12	0.16	0.2	0.38	0.68	0.81	1.28	2
Ref.	2443020	2443025	2443032	2443040	2443050	2443065	2443080	2443100

- Demi-raccord symétrique Guillemin femelle BSP à verrou Ref.2444



DN	20	25	32	40	50	65	80	100
F	3/4"	1"	1"1/4	1"1/2	2"	2"1/2	3"	4"
Ø B	32	37.5	42.5	55	69	84	103	123
L1	58	55	55	81.5	86	97	98	120.4
L2	12	14	14	16.5	20	20	24	26
Poids (Kg)	0.17	0.17	0.21	0.49	0.63	0.97	1.28	2.23
Ref.	2444020	2444025	2444032	2444040	2444050	2444065	2444080	2444100

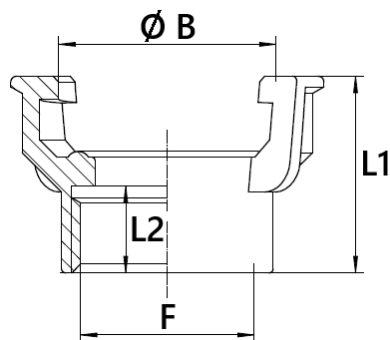
- Demi-raccord symétrique Guillemin mâle BSP sans verrou Ref.2445



DN	20	25	32	40	50	65	80	100
F	3/4"	1"	1"1/4	1"1/2	2"	2"1/2	3"	4"
Ø B	32	37.5	42.5	55	69	84	103	123
L1	40	43	43.5	53	65	68	78	83
L2	13	13	13	16	18	20	25	25
Poids (Kg)	0.09	0.11	0.13	0.23	0.36	0.54	0.76	1.17
Ref.	2445020	2445025	2445032	2445040	2445050	2445065	2445080	2445100

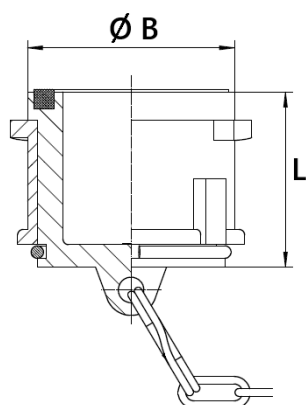
RACCORDS SYMETRIQUES GUILLEMIN ALLIAGE CUIVREUX (2440-2449)
DIMENSIONS (en mm) :

- Demi-raccord symétrique Guillemin femelle BSP sans verrou Ref.2446



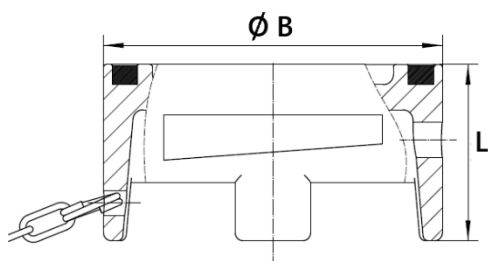
DN	20	25	32	40	50	65	80	100
F	3/4"	1"	1"1/4	1"1/2	2"	2"1/2	3"	4"
Ø B	32	37.5	42.5	55	69	84	103	123
L1	30	34	47	39	49	49	59	60.5
L2	13	14	14	16.8	19	22	26	25.5
Poids (Kg)	0.06	0.09	0.17	0.2	0.36	0.4	0.68	0.85
Ref.	2446020	2446025	2446032	2446040	2446050	2446065	2446080	2446100

- Bouchon symétrique Guillemin à verrou avec chaînette acier Ref.2447



DN	20	25	32	40	50	65	80	100
Ø B	31	36.5	41.5	54	68	83	101	121
L	20	21	27.5	34	43	41	47	54
Poids (Kg)	0.08	0.1	0.15	0.27	0.5	0.62	0.98	1.53
Ref.	2447020	2447025	2447032	2447040	2447050	2447065	2447080	2447100

- Bouchon symétrique Guillemin sans verrou avec chaînette acier Ref.2449



DN	40	50	65	80
Ø B	54	67.5	83	101
L	30	35	32	40.5
Poids (Kg)	0.16	0.3	0.33	0.6
Ref.	2449040	2449050	2449065	2449080

RACCORDS SYMETRIQUES GUILLEMIN ALLIAGE CUIVREUX (2440-2449)

NORMALISATIONS :

- Fabricant certifié ISO 9001 : 2015 et ISO 14001 :2015
- DIRECTIVE 2014/68/UE : Produits exclus de la directive (Article 4. § 3)
- Construction suivant la norme NF-E 29572
- Taraudage mâle et femelle BSP cylindrique suivant la norme ISO 228-1

PRECONISATIONS : Les avis et conseils, les indications techniques, les propositions, que nous pouvons être amenés à donner ou à faire, n'impliquent de notre part aucune garantie. Il ne nous appartient pas d'apprécier les cahiers des charges ou descriptifs fournis. Il appartient au client de vérifier l'adéquation entre le choix du matériel et les conditions réelles d'utilisation.