

**ROBINET A PAPILLON A OREILLES TARAUEES CORPS FONTE GS AVEC  
PAPILLON FONTE ET MANCHETTE EPDM**

Robinet papillon à oreilles taraudées (Lug) pour le sectionnement ou le réglage de réseaux d'eau froide ou d'eau chaude, fluides non corrosifs.

Le corps et le papillon sont en fonte EN GJS-400-15, la manchette est en EPDM.

Montage possible entre brides PN10 ou PN16.

Commande possible par réducteur à volant.

Le robinet peut être commandé par un actionneur monté sur la platine ISO 5211.

**Certificat**

**3.1**



**Dimensions :** DN40 à DN300  
**Raccordement :** Entre brides PN10/16  
**Température Mini :** -15°C  
**Température Maxi :** +110°C  
**Pression Maxi :** 16 Bars  
**Caractéristiques :** Col long pour calorifuge  
Papillon fonte GS nickelé  
Manchette EPDM  
Motorisable (platine ISO 5211)

**Matière :** Corps fonte EN GJS-400-15

## ROBINET A PAPILLON A OREILLES TARAUEES CORPS FONTE GS AVEC PAPILLON FONTE ET MANCHETTE EPDM

### CARACTERISTIQUES :

- Col long pour calorifuge
- Platine ISO 5211
- Oreilles de centrage
- Montage entre brides PN10/16
- Axe traversant monobloc
- Poignée crantée 10 positions, cadencassable
- Manchette EPDM vulcanisée
- Paliers PTFE et joint torique à l'axe
- Papillon fonte nickelé ( épaisseur 25-35 microns )
- Peinture époxy épaisseur 200-250 microns couleur RAL 5005

### UTILISATION :

- Eau froide et chaude, fluides non corrosifs
- Température mini et maxi admissible Ts : - 15°C à + 110°C
- Pression maxi admissible Ps : 16 bars

### COEFFICIENT DE DEBIT Kv ( M3 / h ) :

DN	Angle d'ouverture								
	10°	20°	30°	40°	50°	60°	70°	80°	90°
40	0,03	1,66	3,55	7,53	12,98	22,49	35,47	56,23	62,28
50	0,05	2,60	6,06	12,98	23,36	38,06	60,55	90,83	99,48
65	0,09	5,19	10,38	21,63	38,93	64,88	102,94	153,97	169,54
80	0,17	7,79	15,57	33,74	60,55	100,34	158,30	237,88	261,23
100	0,26	14,71	31,14	67,47	120,24	198,95	314,86	472,29	519,00
125	0,43	25,09	52,77	115,05	205,01	339,08	536,30	804,45	884,03
150	0,69	38,93	82,18	177,33	316,59	523,33	828,67	1243,01	1365,84
200	1,73	76,99	162,62	352,92	628,86	1039,73	1646,10	2468,71	2712,64
250	2,60	130,62	276,80	600,31	1070,01	1772,39	2802,60	4203,04	4619,10
300	3,46	202,41	428,18	927,28	1653,02	2735,13	4329,33	6493,56	7136,25

### COUPLES DE MANOEUVRE ( Nm, sans coefficient ) :

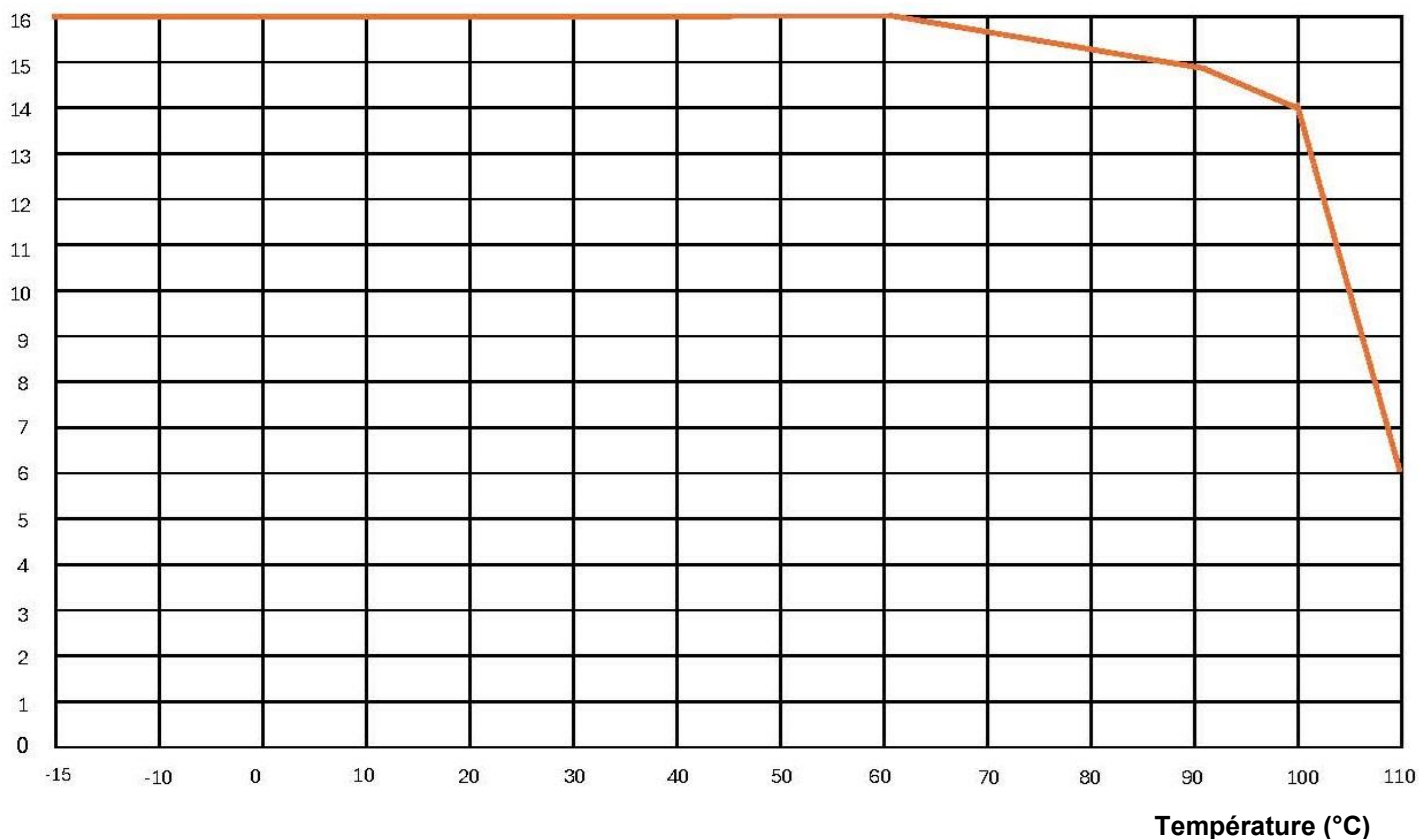
Nous conseillons de prendre un coefficient de sécurité d'au moins 30% pour déterminer l'actionneur.

DN	40	50	65	80	100	125	150	200	250	300
Couple (Nm)	13	19	31	40	65	102	148	240	380	538

**ROBINET A PAPILLON A OREILLES TARAUEES CORPS FONTE GS AVEC  
PAPILLON FONTE ET MANCHETTE EPDM**

**COURBE PRESSION / TEMPERATURE ( HORS VAPEUR ) :**

**Pression (bar)**

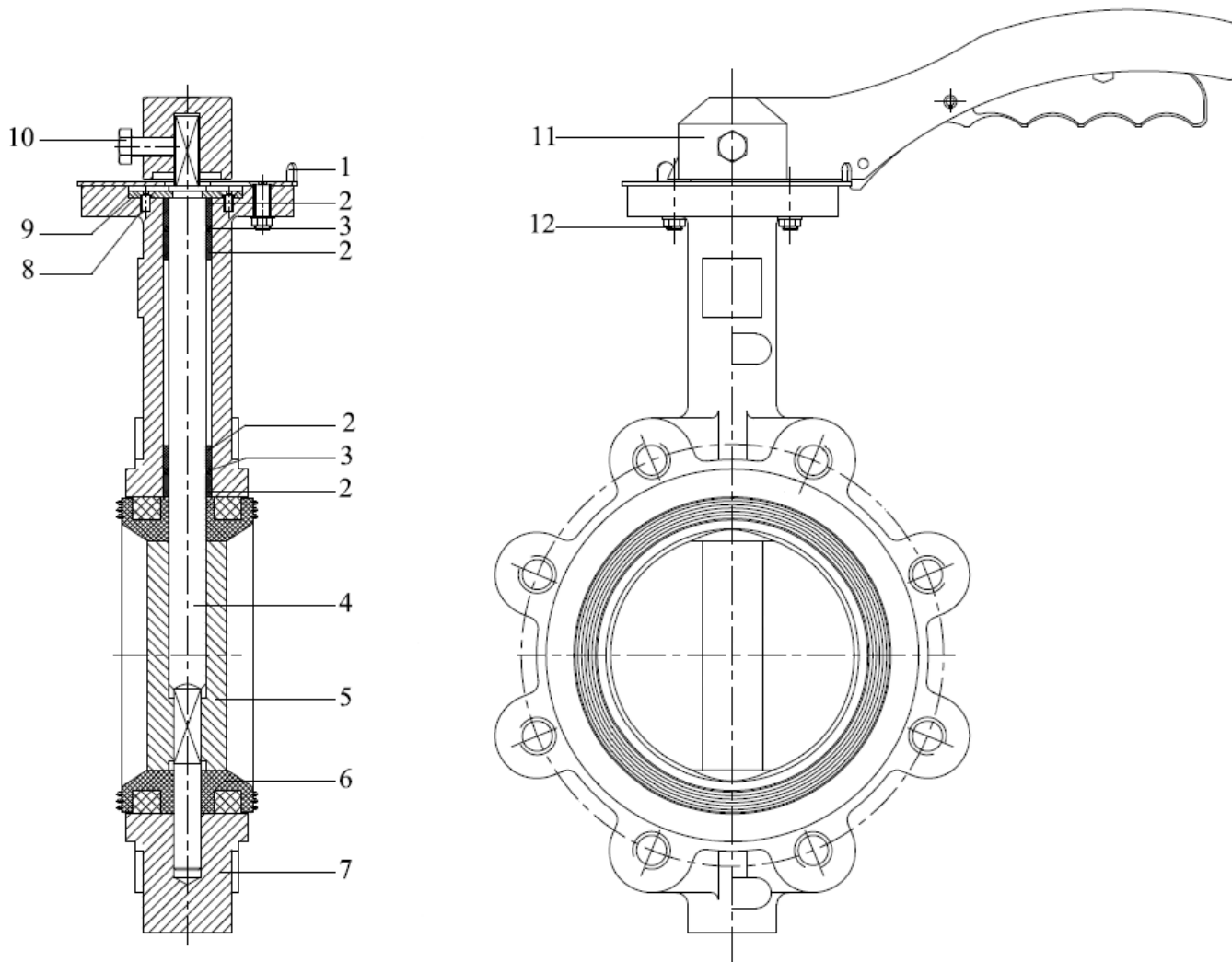


**GAMME :**

PN	PN10/16						
DN	40	50	65	80	100	125	150
Commande par levier	1186040	1186050	1186065	1186080	1186100	1186125	1186150
Commande par réducteur	-	-	-	-	1186102	1186127	1186152

PN	PN10	PN16	PN10	PN16	PN10	PN16
DN	200		250		300	
Commande par levier	1186200	1186201	1186250	1186251	1186300	1186301
Commande par réducteur	1186202	1186203	1186252	1186253	1186302	1186303

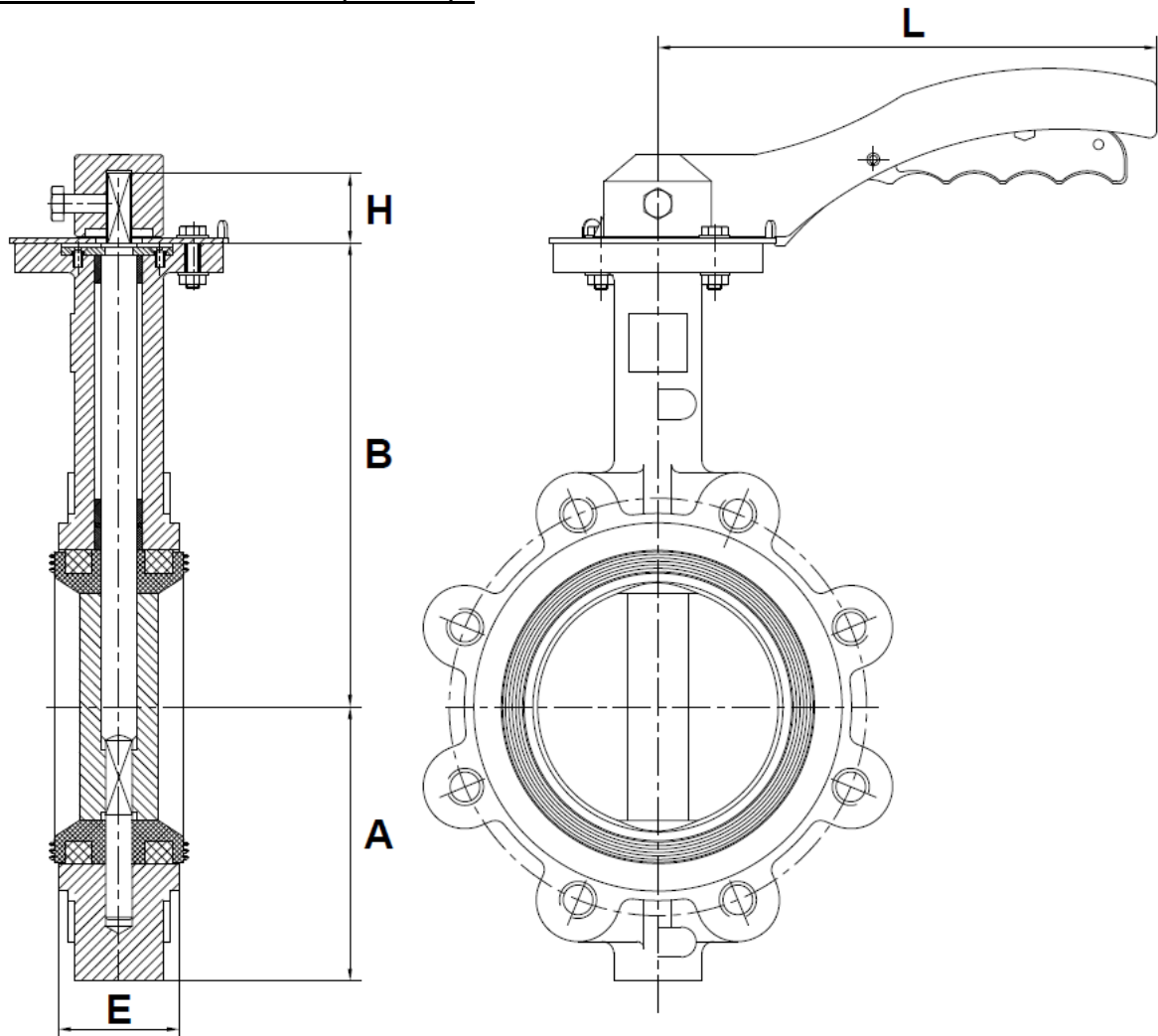
**ROBINET A PAPILLON A OREILLES TARAUEES CORPS FONTE GS AVEC  
PAPILLON FONTE ET MANCHETTE EPDM**

**NOMENCLATURE :**


Repère	Désignation	Matériaux
1	Platine crantée	Aluminium
2	Palier	PTFE
3	Joint torique	EPDM
4	Axe	Inox AISI 420
5	Papillon	Fonte EN GJS-400-15 nickelé
6	Manchette	EPDM
7	Corps	Fonte EN-JS1030 (EN GJS-400-15)
8+9	Vis et rondelle	Acier
10	Vis poignée	Inox
11	Levier	Aluminium
12	Vis	Inox

**ROBINET A PAPILLON A OREILLES TARAUEES CORPS FONTE GS AVEC  
PAPILLON FONTE ET MANCHETTE EPDM**

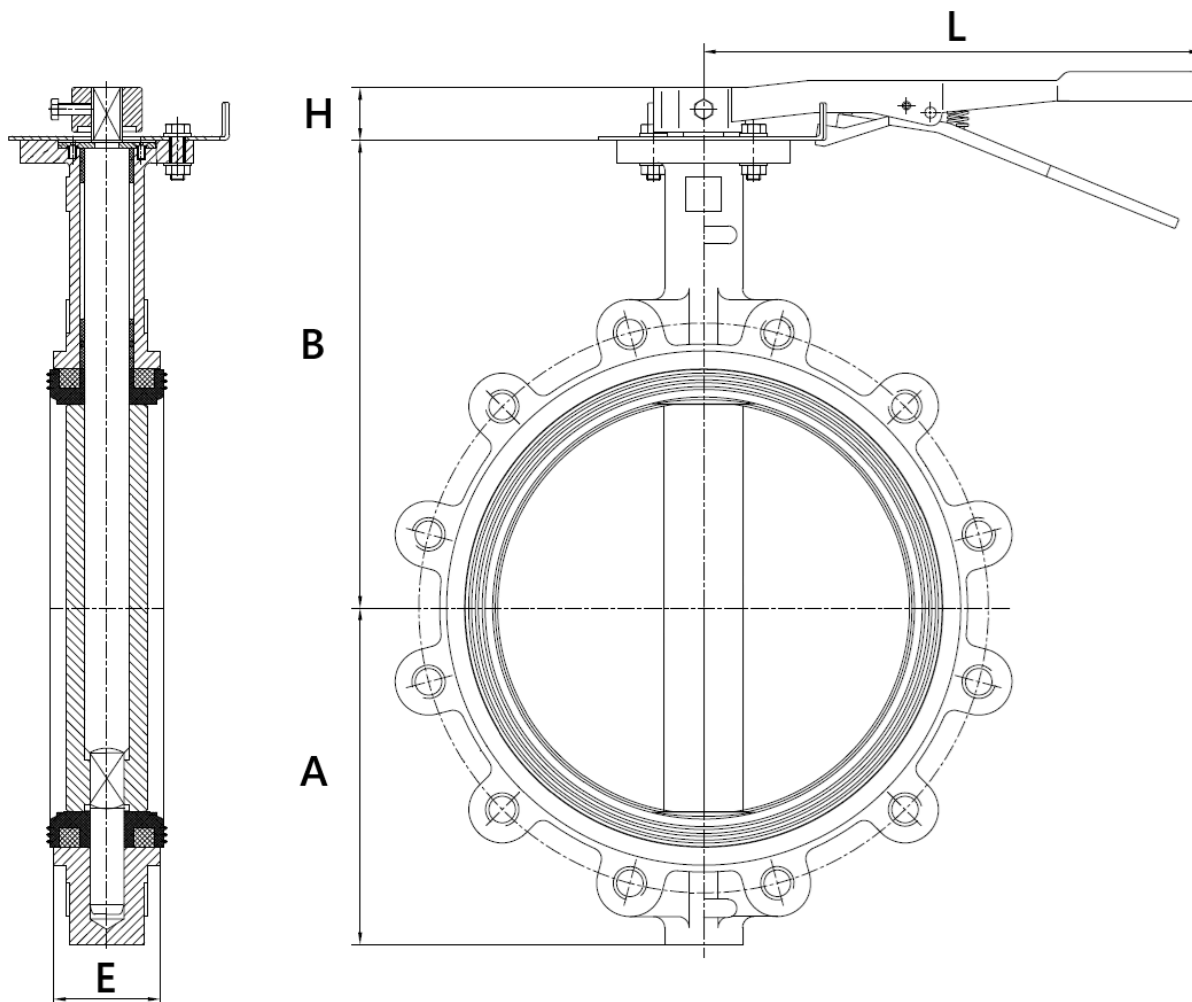
**DIMENSIONS DN40-200 AVEC LEVIER ( en mm ) :**



DN	40	50	65	80	100	125	150	200	
A	70	76	89	95	114	127	139	177	
B	145	162	174	181	200	213	225	260	
E	33	42	45		52	54	56	60	
H	26							36	
L	170				215			352	
Poids (Kg)	1.95	2.85	3.92	4.64	6.61	9.33	11.01	18.72	
Ref.	1186040	1186050	1186065	1186080	1186100	1186125	1186150	1186200-201	

**ROBINET A PAPILLON A OREILLES TARAUEES CORPS FONTE GS AVEC  
PAPILLON FONTE ET MANCHETTE EPDM**

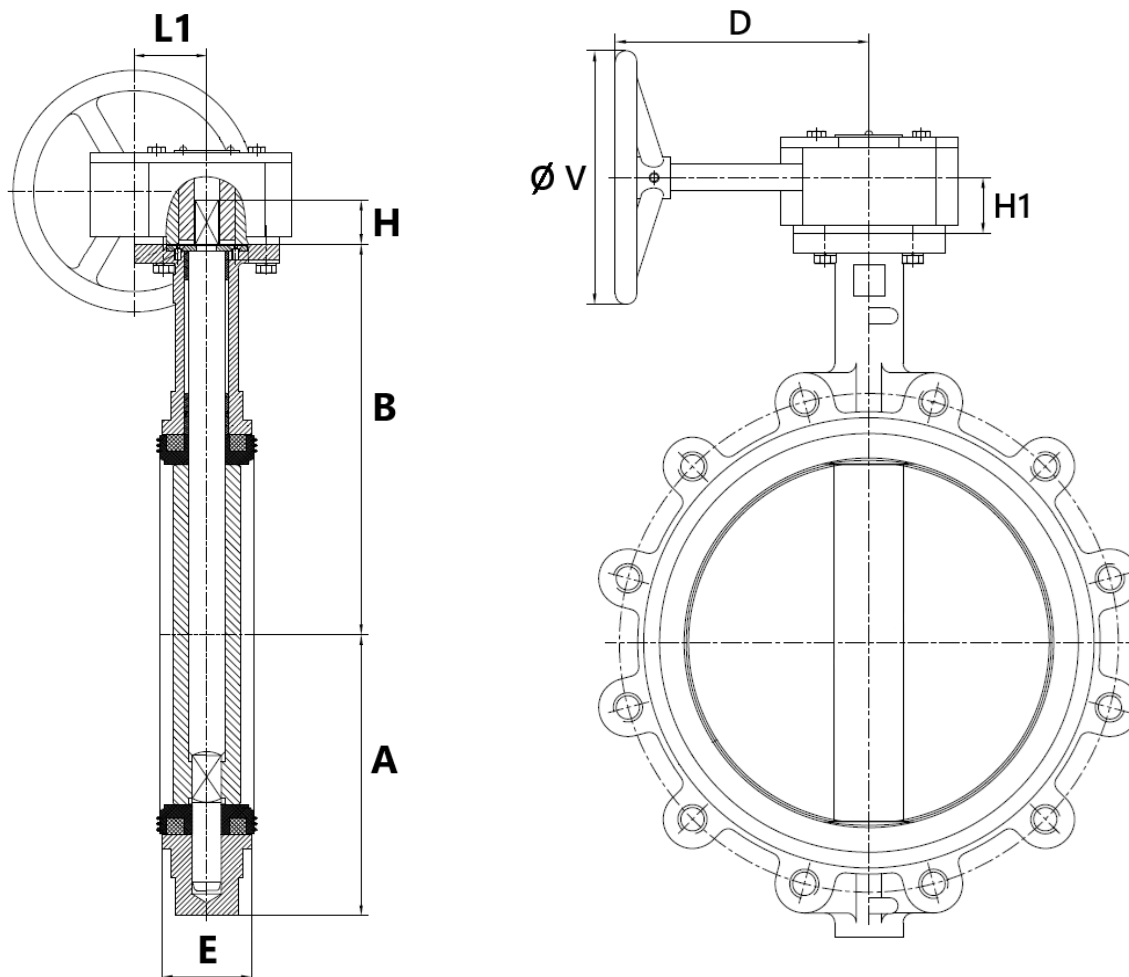
**DIMENSIONS DN250-300 AVEC LEVIER ( en mm ) :**



DN	250	300
A	203	242
B	292	337
E	66	77
H	38	
L	360	
Poids (Kg)	27.06	40
Ref.	1186250-251	1186300-301

**ROBINET A PAPILLON A OREILLES TARAUEES CORPS FONTE GS AVEC  
PAPILLON FONTE ET MANCHETTE EPDM**

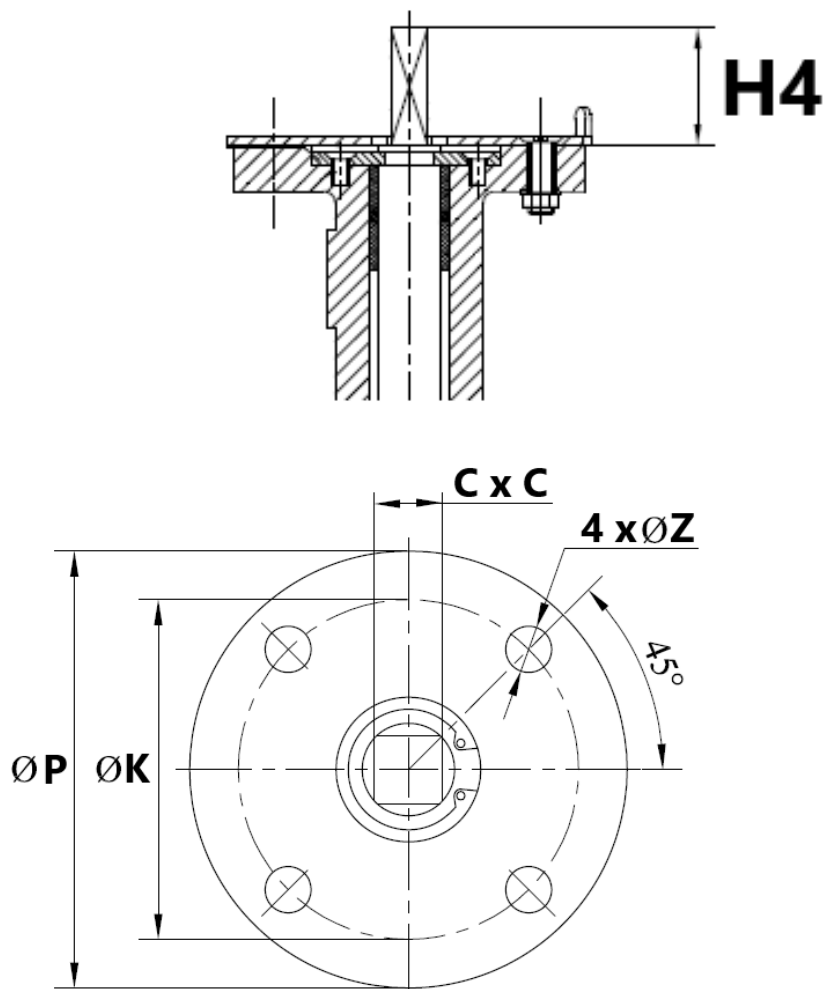
**DIMENSIONS DN100-300 AVEC REDUCTEUR ( en mm ) :**



DN	100	125	150	200	250	300
A	114	127	139	177	203	242
B	200	213	225	260	292	337
D	145			213		204
E	52	54	56	60	66	77
H	26			36	38	
H1	34			40		43.5
L1	45			63.5		78.5
Ø V	144			283		
Poids (Kg)	11.85	13.25	15.55	24.35	37.45	44.05
Ref.	1186102	1186127	1186152	1186202-203	1186252-253	1186302-303

**ROBINET A PAPILLON A OREILLES TARAUEES CORPS FONTE GS AVEC  
PAPILLON FONTE ET MANCHETTE EPDM**

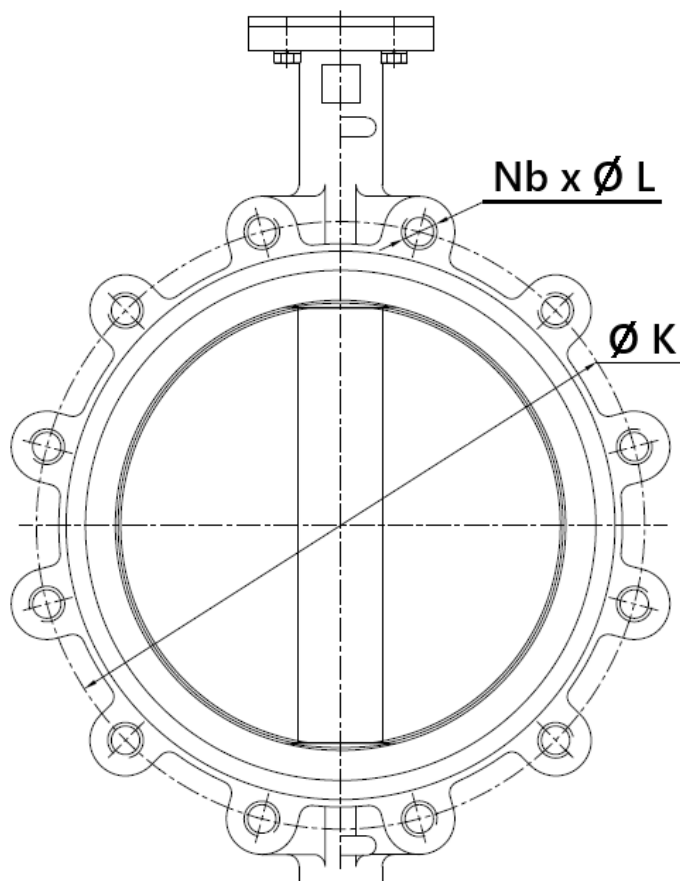
DIMENSIONS PLATINE ISO ( en mm ) :



DN	40	50	65	80	100	125	150	200	250	300
C	9				11	14		17	22	
Ø K	50				70			102		
ISO	F05				F07			F10		
Nx ØZ	4 x 7				4 x 9.5			4 x 11.5		
H4	26							36	38	
Ø P	65				90			125		

**ROBINET A PAPILLON A OREILLES TARAUEES CORPS FONTE GS AVEC  
PAPILLON FONTE ET MANCHETTE EPDM**

**DIMENSIONS DE RACCORDEMENT ENTRE BRIDES:**



PN	PN10/16						
DN (mm)	40	50	65	80	100	125	150
Ø K	110	125	145	160	180	210	240
Nb x Ø L	4 x M16			8 x M16			8 x M20
Ref.	1186040	1186050	1186065	1186080	1186100-102	1186125-127	1186150-152

DN (mm)	200 PN10	200 PN16	250 PN10	250 PN16	300 PN10	300 PN16
Ø K	295		350	355	400	410
Nb x Ø L	8 x M20	12 x M20	12 x M20	12 x M24	12 x M20	12 x M24
Ref.	1186200-202	1186201-203	1186250-252	1186251-253	1186300-302	1186301-303

**ROBINET A PAPILLON A OREILLES TARAUEES CORPS FONTE GS AVEC  
PAPILLON FONTE ET MANCHETTE EPDM**

**NORMALISATIONS :**

- Fabricant certifié ISO 9001 :2015
- Conception suivant la norme EN 593
- DIRECTIVE 2014/68/UE : Compatible pour Liquides du Groupe 2
  - Article 4, §3 (SEP), pas de marquage CE
- Certificat 3.1 sur demande
- Tests d'étanchéité suivant la norme EN 12266-1, Taux A
- Ecartement suivant la norme ISO 5752 série 20, EN 558 série 20 ( NF 29305 )
- Platine suivant la norme ISO 5211
- Raccordement entre brides suivant la norme EN 1092-1 PN10/16

**PRECONISATIONS :** Les avis et conseils, les indications techniques, les propositions, que nous pouvons être amenés à donner ou à faire, n'impliquent de notre part aucune garantie. Il ne nous appartient pas d'apprécier les cahiers des charges ou descriptifs fournis. Il appartient au client de vérifier l'adéquation entre le choix du matériel et les conditions réelles d'utilisation.