

ROBINET A SOUPAPE A SOUFFLET ACIER FORGE A105N CLASS 600 TRIM8 FEMELLE NPT

Robinet à soupape à soufflet acier forgé TRIM8 taraudé NPT Class 600 lbs passage standard pour le sectionnement ou le réglage de réseaux de fluides caloporteurs, d'eau, gasoil, vapeur, pétrochimie, industries pétrolières et gaz.

Tige montante non tournante avec chapeau boulonné.

L'étanchéité est assurée par un soufflet inox et un presse étoupe graphite ainsi qu'un joint de chapeau inox+graphite.

Compatible pour les atmosphères explosives, ATEX Zone 1&21 et Zone 2&22



Certificat
3.1



PED 2014/68/UE



Dimensions : DN15 à DN50 (NPS 1/2" à 2")
Raccordement : Femelle NPT
Température Mini : -29°C
Température Maxi : +425°C
Pression Maxi : 100 Bars (Class 600)
Caractéristiques : Tige montante non tournante
Chapeau et presse étoupe boulonnés
Passage standard

Matière : Acier forgé ASTM A105N

ROBINET A SOUPE A SOUFFLET ACIER FORGE A105N CLASS 600 TRIM8 FEMELLE NPT

CARACTERISTIQUES :

- Respecter le sens de passage (indiqué sur le corps par une flèche)
- Passage standard
- Tige montante non tournante
- Chapeau et presse étoupe boulonnés
- Acier forgé A105N
- ½ stellite (Trim 8)
- Soufflet inox
- Class 600

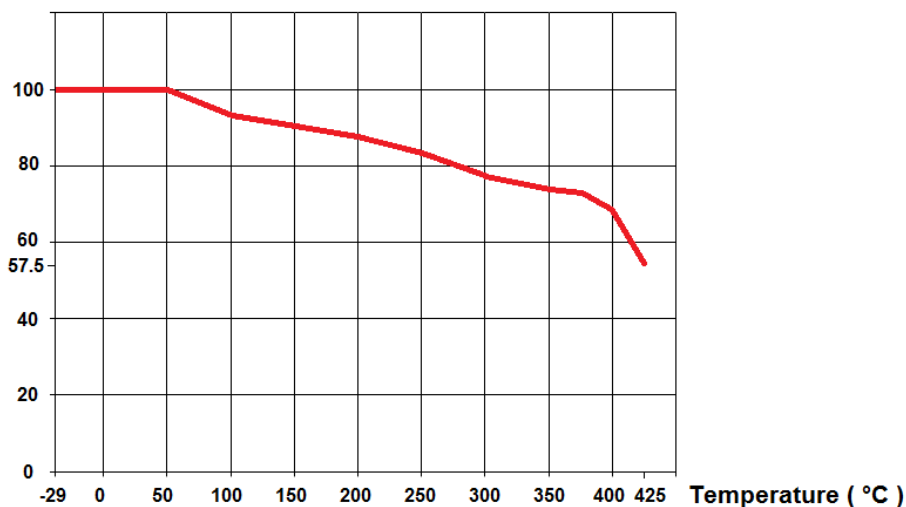
UTILISATION :

- Industries pétrolières, vapeur, haute pression
- Température mini et maxi admissible Ts : - 29°C à + 425°C
- Pression maxi admissible Ps : 100 bars (voir courbe ci-dessous)

COURBE PRESSION / TEMPERATURE :

Pression

(Bar)



Pression (bar)	100	100	100	92.8	90.5	87.6	83.4	77.5	73.9	72.9	69	57.5
Température (°C)	-29	38	50	100	150	200	250	300	350	375	400	425

COEFFICIENT DE DEBIT Kvs (M3 / h) :

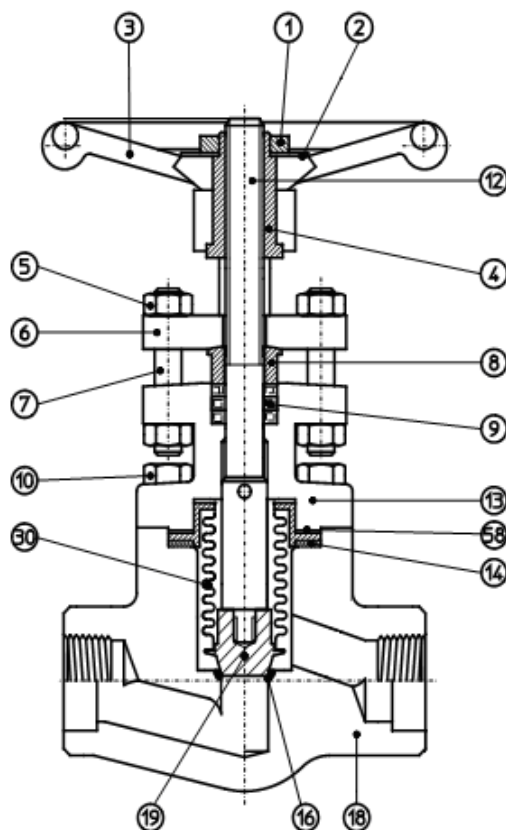
DN (mm)	15	20	25	32	40	50
NPS (")	1/2"	3/4"	1"	1"1/4"	1"1/2"	2"
Kvs (m3/h)	1.3	3.3	5.9	9.5	12.4	21.6

ROBINET A SOUPAPE A SOUFFLET ACIER FORGE A105N CLASS 600 TRIM8 FEMELLE NPT

GAMME :

- Robinet à soupape à soufflet TRIM 8 acier forgé A105N taraudé femelle NPT Ref. 403 DN 15 au DN 50 (NPS 1/2" au DN 2")

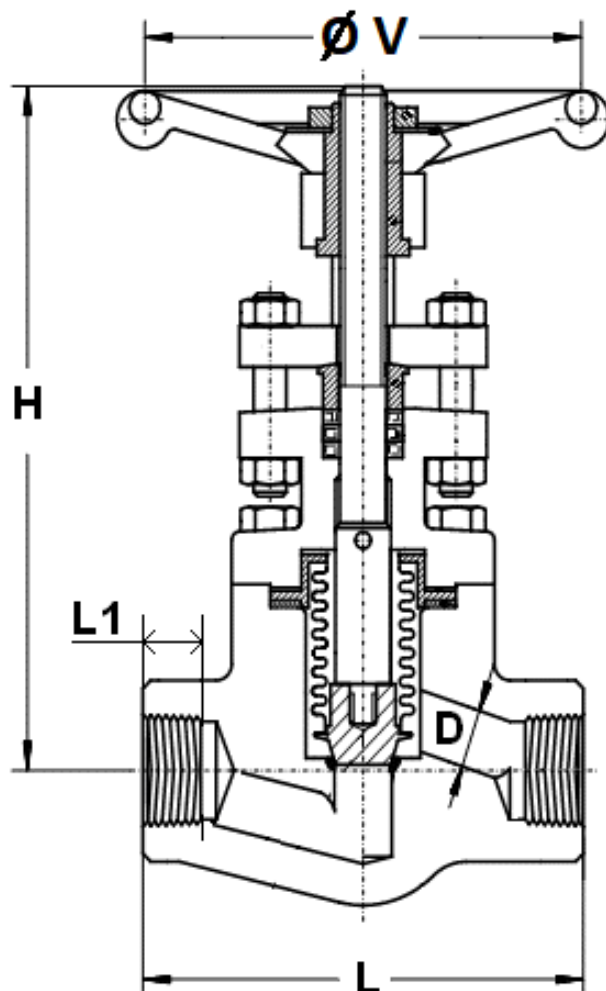
NOMENCLATURE:



Repère	Désignation	Matériaux
1	Ecrou de volant	Acier carbone
2	Plaque d'identification	Aluminium
3	Volant	Acier carbone
4	Noix de manoeuvre	Acier ASTM A582 type 416
5	Ecrou Presse Etoupe	Acier ASTM A194 2H
6	Bride fouloir	Acier ASTM A105
7	Tirant Presse Etoupe	Inox 410
8	Fouloir	Inox ASTM A276 type 410
9	Garniture presse étoupe	Graphite
10	Vis	Acier ASTM A193 B7
12	Axe	Inox ASTM A276 type 410
13	Chapeau	Acier ASTM A105N
14	Joint	Inox 316 + graphite spiralé
16	Siège	Stellite GR.6'
18	Corps	Acier ASTM A105N
19	Clapet	Inox ASTM A276 type 410
30	Soufflet	Inox ASTM A479 type 321
58	Joint	Graphite renforcé

ROBINET A SOUPE A SOUFFLET ACIER FORGE A105N CLASS 600 TRIM8 FEMELLE NPT

DIMENSIONS (en mm) :



DN (mm)	15	20	25	32	40	50
NPS (")	1/2"	3/4"	1"	1"1/4	1"1/2	2"
Ø D	9	13	17.5	22.5	29.5	35
L	80	90	110	127	155	170
H (ouvert)	136	144	167	194	220	230
Ø V	90	90	110	130	130	180
L1	15	18	19	20	21	21
Poids (en Kg)	1.85	2.07	3.44	5	7.1	11
Ref.	403004	403005	403006	403007	403008	403009

ROBINET A SOUPE A SOUFFLET ACIER FORGE A105N CLASS 600 TRIM8 FEMELLE NPT

NORMALISATIONS :

- Fabricant certifié **ISO 9001 :2015**

- DIRECTIVE 2014/68/UE : Compatible pour Liquides et Gaz du Groupe 1
 - DN15-25 (NPS 1/2"-1") : Article 4, §3 (SEP), pas de marquage CE
 - DN32-50 (NPS 1"1/4-2") : Catégorie de risque II, marquage CE 0036

- Certificat 3.1 sur demande

- Conception suivant la norme **ISO 15761** et **API 602** 8° édition

- Tests d'étanchéité suivant la norme **API 598, table 6**

- Robinets agréés par les principales compagnies pétrolières (Certificats sur demande)

- ATEX Groupe II Catégorie 2 GD T3 Zone 1 & 21 Zone 2 & 22 (marquage en option) suivant directive 2014/34/EU

- Taraudage femelle NPT suivant la norme **ANSI B1.20.1**

PRECONISATIONS : Les avis et conseils, les indications techniques, les propositions, que nous pouvons être amenés à donner ou à faire, n'impliquent de notre part aucune garantie. Il ne nous appartient pas d'apprécier les cahiers des charges ou descriptifs fournis. Il appartient au client de vérifier l'adéquation entre le choix du matériel et les conditions réelles d'utilisation.