

## ROBINET A SOUPE INOX FORGE F316 CLASS 800 TRIM10 A SOUDER SW

Robinet à soupape inox forgé TRIM10 à souder SW Class 800 lbs passage standard pour le sectionnement ou le réglage de réseaux d'eau, gasoil, vapeur, pétrochimie, industries pétrolières et gaz.

Tige montante tournante avec chapeau boulonné.

L'étanchéité est assurée par un presse étoupe graphite et un joint de chapeau inox+graphite.

Compatible pour les atmosphères explosives, ATEX Zone 1&21 et Zone 2&22



**Certificat**  
**3.1**



PED 2014/68/UE



**Dimensions :** DN10 à DN50 (NPS 3/8" à 2")  
**Raccordement :** A souder SW  
**Température Mini :** -49°C  
**Température Maxi :** +538°C  
**Pression Maxi :** 132 Bars (Class 800)  
**Caractéristiques :** Tige montante tournante (OS&Y)  
Chapeau et presse étoupe boulonnés  
Passage standard

**Matière :** Inox forgé ASTM A182 F316

**ROBINET A SOUPE INOX FORGE F316 CLASS 800 TRIM10 A SOUDER SW**
**CARACTERISTIQUES :**

- Respecter le sens de passage ( indiqué par une flèche sur le corps )
- Passage standard
- Tige montante tournante (OS&Y)
- Chapeau et presse étoupe boulonnés
- Inox forgé F316
- Trim 10 standard inox 316
- Class 800

**UTILISATION :**

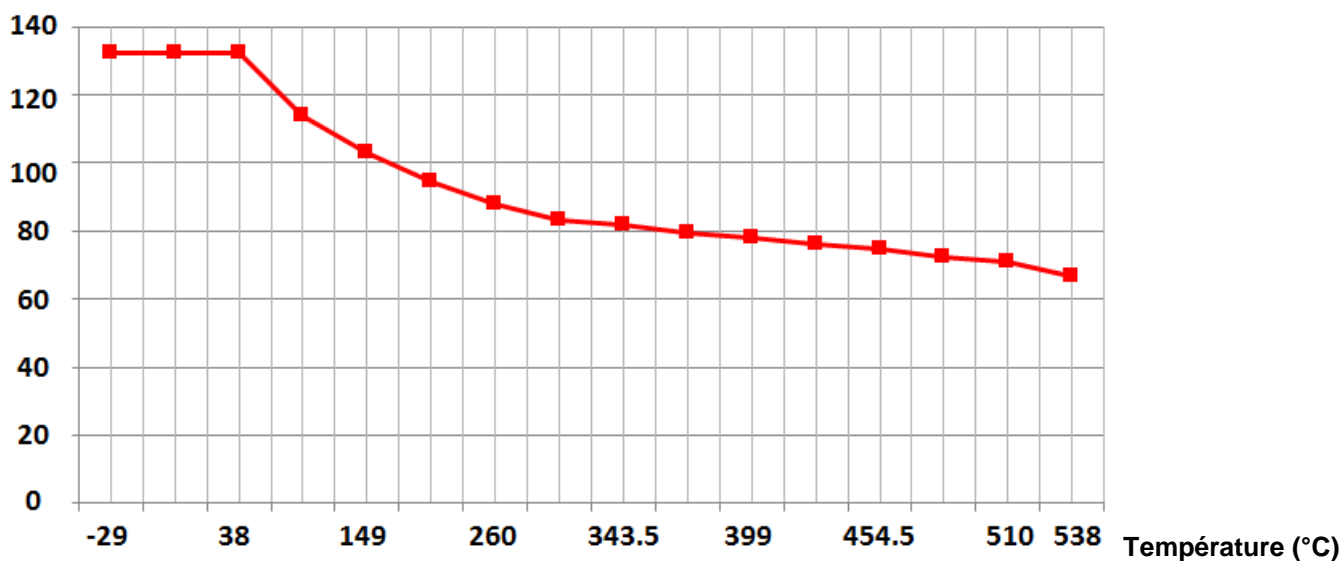
- Industries pétrolières, vapeur, haute pression
- Température mini et maxi admissible Ts : - 49°C à + 538°C
- Pression maxi admissible Ps : 132 bars ( voir courbe )

**COEFFICIENT DE DEBIT Kvs ( M3 / h ) :**

DN (mm)	10	15	20	25	32	40	50
NPS (")	3/8"	1/2"	3/4"	1"	1"1/4	1"1/2	2"
Kvs ( m3/h )	1.2	1.3	3.3	5.9	9.5	12.4	21.6

**RELATION PRESSION / TEMPERATURE :**

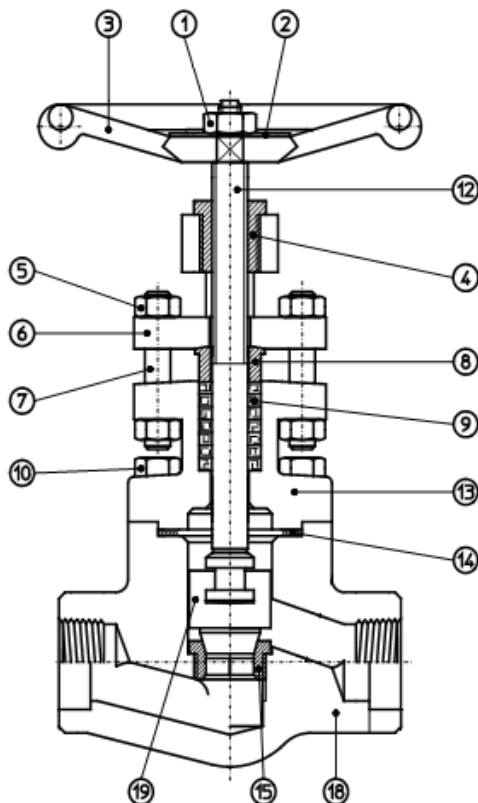
Pression (bar)	132.4	132.4	132.4	114.1	103.1	94.5	87.9	83.1	81.7	79.3	77.9	76.2	74.5	72.4	71	66.9
Température (°C)	-49	0	38	93,5	149	204,5	260	315,5	343,5	371	399	425	454.5	482	510	538

**COURBE PRESSION / TEMPERATURE :**
**Pression (Bars)**

**GAMME :**

- Robinet à soupape TRIM 10 inox forgé A182 F316 à souder SW **Ref.452** DN 10 au DN 50 (NPS 3/8" au DN 2")

**ROBINET A SOUPE INOX FORGE F316 CLASS 800 TRIM10 A SOUDER SW**

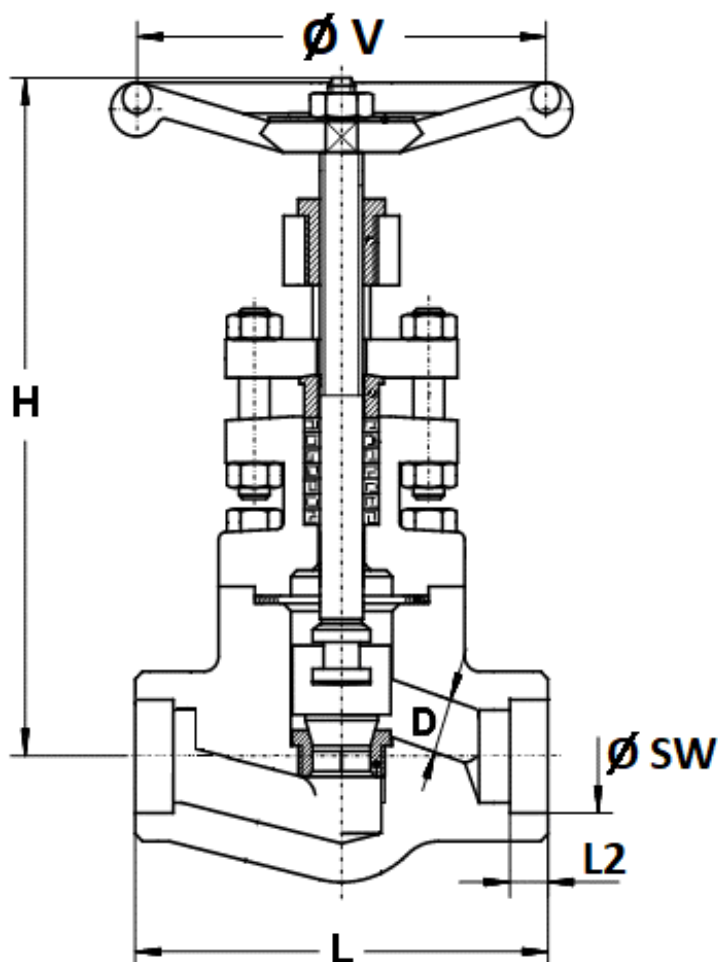
**NOMENCLATURE:**



Repère	Désignation	Matériaux
1	Ecrou de volant	Acier carbone
2	Plaque d'identification	Aluminium
3	Volant	Acier carbone
4	Noix de manoeuvre	Inox ASTM A582 type 303
5	Ecrou Presse Etoupe	Acier ASTM A194 GR.8
6	Bride fouloir	Inox ASTM A182 F304
7	Tirant Presse Etoupe	Acier ASTM A193 B8
8	Fouloir	Inox ASTM A479 type 304
9	Garniture presse étoupe	Graphite
10	Vis	Acier ASTM A193 B8
12	Axe	Inox ASTM A479 type 316
13	Chapeau	Inox ASTM A182 F316
14	Joint	AISI 316 + graphite spiralé
15	Siège	Inox ASTM A479 type 316
18	Corps	Inox ASTM A182 F316
19	Clapet	Inox ASTM A479 type 316

**ROBINET A SOUPE INOX FORGE F316 CLASS 800 TRIM10 A SOUDER SW**

**DIMENSIONS ( en mm ) :**



DN (mm)	10	15	20	25	32	40	50
NPS (")	3/8"	1/2"	3/4"	1"	1"1/4	1"1/2	2"
Ø D	9	9	13	17.5	22.5	29.5	35
L	80	80	90	110	127	155	170
H ( ouvert )	148	148	165	180	213	248	257
Ø V	90	90	90	110	130	130	180
L2	11.1	12.7	14.5	16	17.5	19	22
Ø SW	17.6	21.8	27.2	33.9	42.7	48.8	61.2
Poids (en Kg)	1.9	1.9	2.18	3.52	5.3	7.3	11.3
Ref.	452010	452015	452020	452025	452032	452040	452050

**ROBINET A SOUPAPE INOX FORGE F316 CLASS 800 TRIM10 A SOUDER SW**

**NORMALISATIONS :**

- Fabricant certifié **ISO 9001 :2015**
- DIRECTIVE 2014/68/UE : Compatible pour Liquides et Gaz du Groupe 1
  - DN10-25 (NPS 3/8"-1") : Article 4, §3 (SEP), pas de marquage CE
  - DN32-50 (NPS 1"1/4-2") : Catégorie de risque II, marquage CE 0036
- Certificat 3.1 sur demande
- Conception suivant la norme **ISO 15761** et **API 602** 8° édition
- Tests d'étanchéité suivant la norme **API 598, Table 6**
- Robinets agréés par les principales compagnies pétrolières ( Certificats sur demande )
- ATEX Groupe II Catégorie 2 GD T3 Zone 1 & 21 Zone 2 &22 (marquage en option) suivant directive 2014/34/EU
- Embouts à souder S.W. suivant norme **ISO 15761**

**PRECONISATIONS :** Les avis et conseils, les indications techniques, les propositions, que nous pouvons être amenés à donner ou à faire, n'impliquent de notre part aucune garantie. Il ne nous appartient pas d'apprécier les cahiers des charges ou descriptifs fournis. Il appartient au client de vérifier l'adéquation entre le choix du matériel et les conditions réelles d'utilisation.