

ROBINET VANNE A OPERCULE ACIER A BRIDES CLASS 150 PN20 TRIM5

Robinet vanne à opercule acier TRIM5 à brides Class 150 PN20 passage intégral pour le sectionnement de réseaux d'eau, gasoil, vapeur, pétrochimie, industries pétrolières et gaz.

Tige montante non tournante avec opercule 1 pièce flexible.

L'étanchéité est assurée par un presse étoupe graphite et un joint de chapeau inox+graphite.

Robinet avec certification sécurité feu API 6FA permettant de diminuer les risques en cas de feu.

Compatible pour les atmosphères explosives, ATEX Zone 1&21 et Zone 2&22



Dimensions : DN50 à DN600 (NPS 2" à 24")
Raccordement : A Brides RF Class 150 PN20
Température Mini : -29°C
Température Maxi : +425°C
Pression Maxi : 20 Bars
Caractéristiques : Tige montante non tournante
Chapeau et presse étoupe boulonné
Passage intégral, Sécurité feu API 6FA

Matière : Acier moulé ASTM A216 WCB

ROBINET VANNE A OPERCULE ACIER A BRIDES CLASS 150 PN20 TRIM5
CARACTERISTIQUES :

- Passage intégral
- Tige montante non tournante
- Sécurité Feu API 6FA
- Volant de manœuvre fixe non montant
- Opercule 1 pièce flexible
- A brides R.F. Class 150 (PN20)
- Acier moulé
- Chapeau et presse étoupe boulonné
- Full stellite (Trim 5)
- Peinture acrylique couleur grise RAL 7001, épaisseur 60 µm

UTILISATION :

- Réseaux d'eau, gasoil, vapeur, pétrochimie, industries pétrolières, gaz
- Température mini et maxi admissible Ts : - 29°C à + 425°C
- Pression maxi admissible Ps : 20 bars
- **Ne convient pas pour le passage de racleur**
- Resserage du Presse étoupe à chaud

COEFFICIENT DE DEBIT Kvs :

DN (mm)	50	65	80	100	125	150	200	250	300	350	400	450	500	600
NPS (")	2"	2"1/2	3"	4"	5"	6"	8"	10"	12"	14"	16"	18"	20"	24"
Kvs	265	423	614	1124	1807	2690	4940	7720	11540	14070	18650	24800	30900	50000

COUPLES DE MANŒUVRE (Nm sans coefficient de sécurité) :

DN	50	65	80	100	125	150	200	250	300	350	400	450	500	600
NPS (")	2"	2"1/2	3"	4"	5"	6"	8"	10"	12"	14"	16"	18"	20"	24"
Couple (Nm)	70	68	69	114	135	200	220	300	340	430	450	1168	1465	2175

CARACTERISTIQUES REDUCTEUR :

DN	450	500	600
NPS (")	18"	20"	24"
Couple d'entrée (Nm)	220	230	230

NOMBRE DE TOURS POUR OUVERTURE OU FERMETURE :

DN	50	65	80	100	125	150	200	250	300	350	400	450	500	600
NPS (")	2"	2"1/2	3"	4"	5"	6"	8"	10"	12"	14"	16"	18"	20"	24"
Nbre de tours	15	20	18	23	28	33	38	45	55	60	52	58	64	68

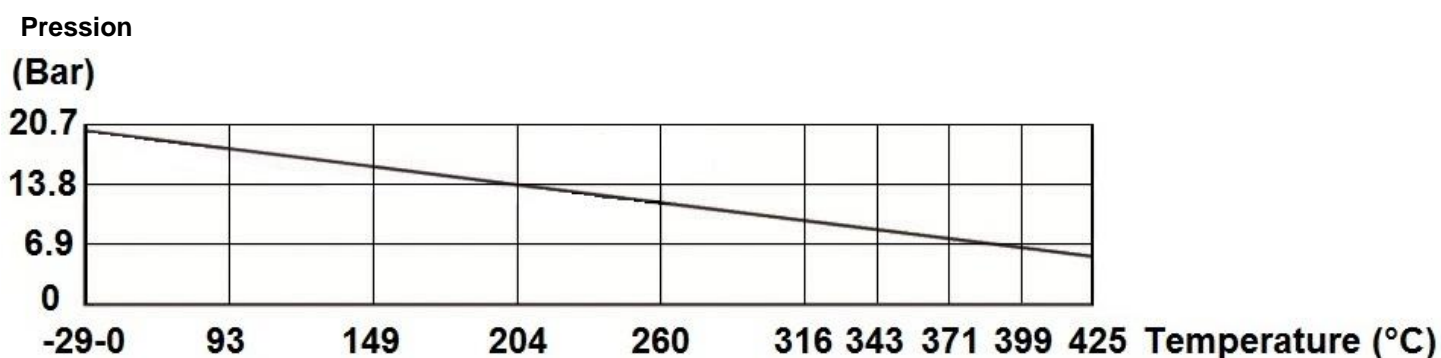
ROBINET VANNE A OPERCULE ACIER A BRIDES CLASS 150 PN20 TRIM5

RELATION PRESSION / TEMPERATURE :

(Selon AMSE B16-34 pour acier A216 WCB)

Pression (Bar)	19.6	19.6	17.9	15.8	13.8	11.7	9.6	8.6	7.6	6.5	5.5
Température (°C)	-29	38	93	149	204	260	316	343	371	399	425

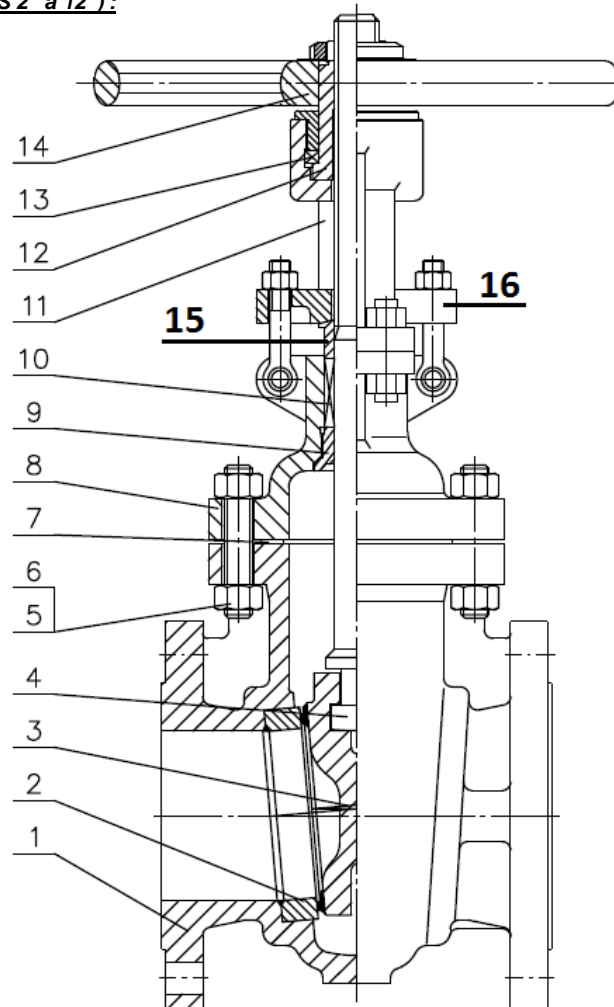
COURBE PRESSION / TEMPERATURE :



GAMME :

- Robinet vanne à opercule en acier moulé à brides R.F. Class 150 (PN20) à volant
 - Ref. 145 DN 50 au DN 300 (NPS 2" à 12")

- Robinet vanne à opercule en acier moulé à brides R.F. Class 150 (PN20) à commande par réducteur
 - Ref. 145 DN 350 à 600 (NPS 14" à 24")

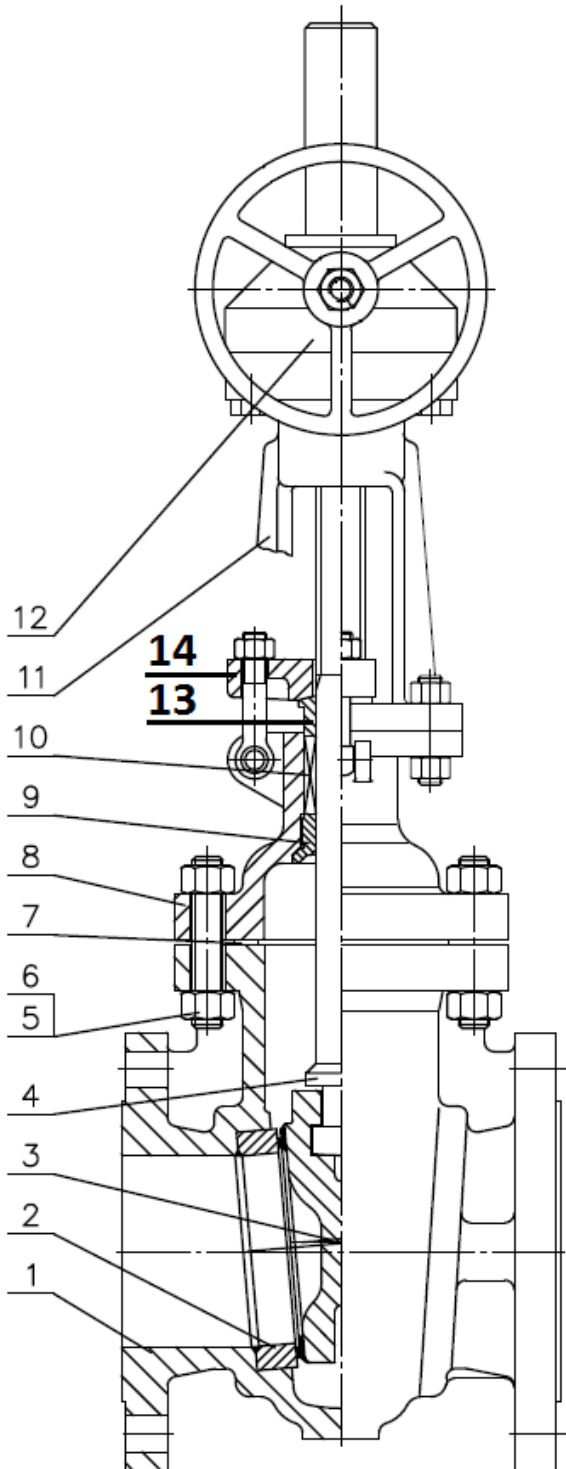
ROBINET VANNE A OPERCULE ACIER A BRIDES CLASS 150 PN20 TRIM5
NOMENCLATURE DN50-300 (NPS 2" à 12") :


(* : Compris dans le kit joints)

Repère	Désignation	Matériaux
1	Corps	Acier ASTM A216 WCB
2	Siège	Acier ASTM A105 revêtu Stellite Gr.6
3	Opércule	Acier ASTM A216 WCB revêtu Stellite Gr.6
4	Tige	ASTM A182 F6a
5	Tirant	ASTM A193 Gr B7
6	Ecrou	ASTM A194 Gr 2H
7*	Joint chapeau	Inox AISI 304 + graphite
8	Chapeau	Acier ASTM A216 WCB
9	Bague d'étanchéité siège arrière	ASTM A276-420
10*	Garniture presse étoupe	Tresse graphite
11	Arcade	Acier ASTM A216 WCB
12	Ecrou de tige	Aluminium + Bronze
13	Bague	Acier E51100
14	Volant	Fonte à graphite lamellaire
15	Fouloir	ASTM A276-420
16	Bride fouloir	Acier ASTM A216 WCB

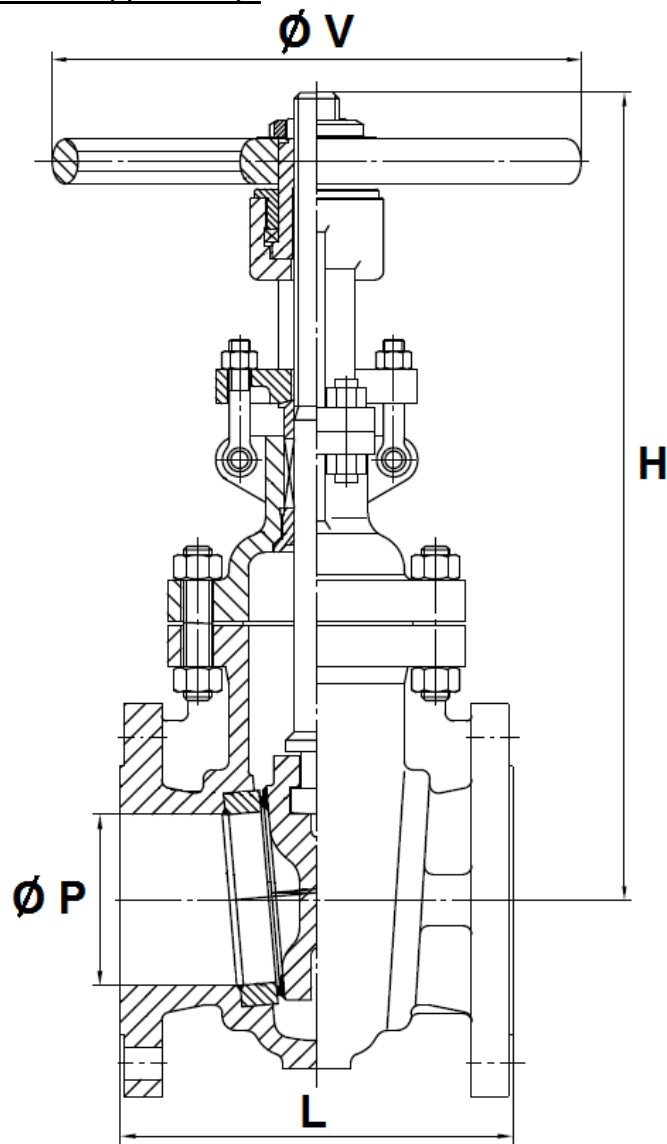
ROBINET VANNE A OPERCULE ACIER A BRIDES CLASS 150 PN20 TRIM5

NOMENCLATURE DN350 à 600 (NPS 14" à 24") :

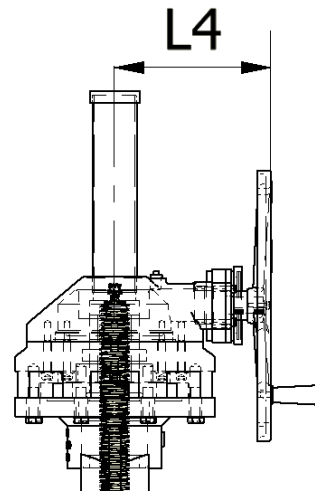
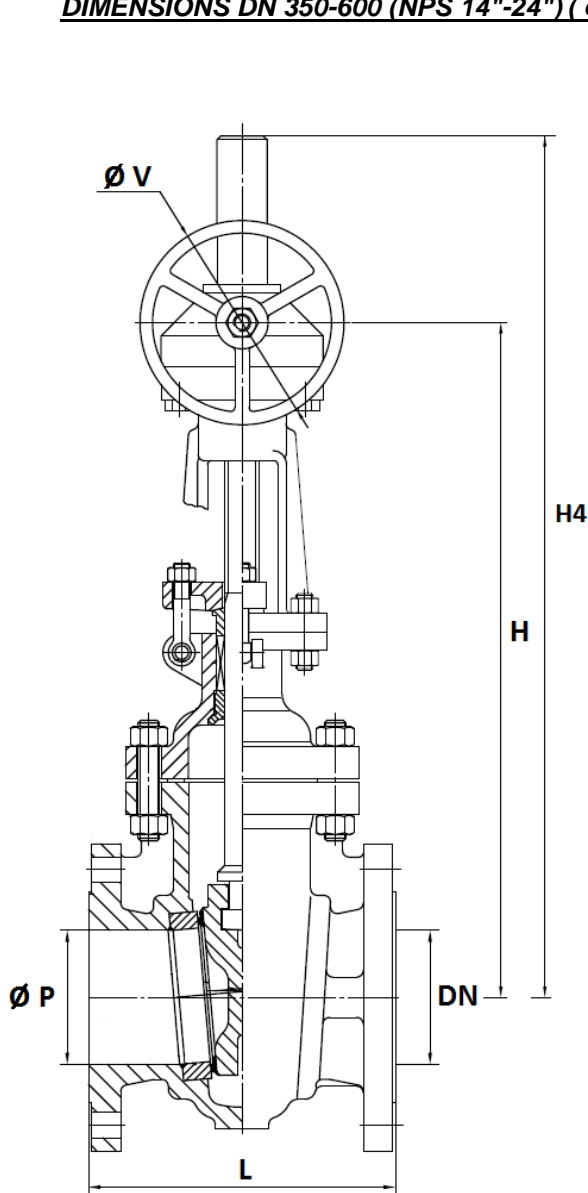


Repère	Désignation	Matériaux
1	Corps	Acier ASTM A216 WCB
2	Siège	Acier ASTM A105 revêtu Stellite Gr.6
3	Opercule	ASTM A216 WCB revêtu Stellite Gr.6
4	Tige	ASTM A182 F6a
5	Tirant	ASTM A193 Gr B7
6	Ecrou	ASTM A194 Gr 2H
7*	Joint chapeau	Inox AISI 304 + graphite
8	Chapeau	Acier ASTM A216 WCB
9	Bague d'étanchéité siège arrière	ASTM A276-420
10*	Garniture presse étoupe	Tresse graphite
11	Arcade	Acier ASTM A216 WCB
12	Réducteur à volant	-
13	Fouloir	ASTM A276-420
14	Bride fouloir	Acier ASTM A216 WCB

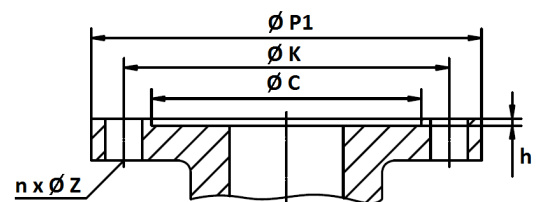
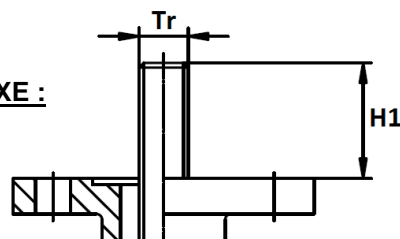
(* : Compris dans le kit joints)

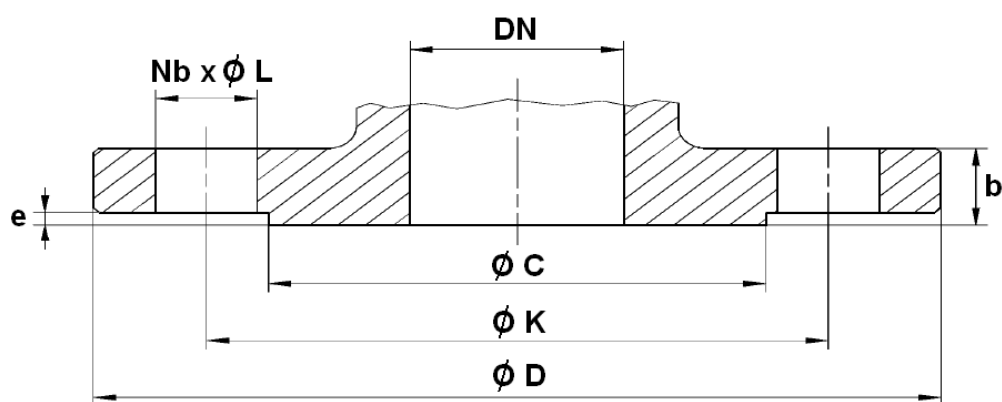
ROBINET VANNE A OPERCULE ACIER A BRIDES CLASS 150 PN20 TRIM5
DIMENSIONS DN 50-300 (NPS 2"-12") (en mm) :


DN (mm)	50	65	80	100	125	150	200	250	300
NPS (")	2"	2"1/2	3"	4"	5"	6"	8"	10"	12"
Ø P	51	63.5	76	102	127	152	203	254	305
L	178	191	203	229	254	267	292	330	356
H (ouvert)	410	470	500	581	690	745	971	1160	1376
H (fermé)	355	390	421	479	550	593	768	905	1071
Ø V	200	240	240	300	350	350	400	400	500
Poids (en Kg)	18	25	30	45	69	77	127	176	281
Ref.	145050	145065	145080	145100	145125	145150	145200	145250	145300

ROBINET VANNE A OPERCULE ACIER A BRIDES CLASS 150 PN20 TRIM5
DIMENSIONS DN 350-600 (NPS 14"-24") (en mm) :


DN (mm)	350	400	450	500	600
NPS (")	14"	16"	18"	20"	24"
Ø P	337	388	439	489	591
L	381	406	432	457	508
L4	320	320	400	400	400
H	1175	1335	1520	1650	1925
H4	1590	1787	2032	2220	2610
Ø V	460	460	530	530	530
Ø P1	280	280	340	340	340
Ø K	245	245	300	300	298
Ø C	200	200	230	230	230
n x Ø Z	8 x Ø 16	8 x Ø 16	8 x Ø 22	8 x Ø 22	8 x Ø 22
h	6	6	6	6	6
Tr	Tr42x6LH	Tr44x8LH	Tr44x8LH	Tr50x8LH	Tr60x9LH
H1	95	90-150	105-150	105-150	135
Poids (en Kg)	410	505	714	860	1172
Ref.	145350	145400	145450	145500	145600

DIMENSIONS PLATINE ET AXE :


ROBINET VANNE A OPERCULE ACIER A BRIDES CLASS 150 PN20 TRIM5
DIMENSIONS BRIDES (en mm) :


DN (mm)	50	65	80	100	125	150	200	250	300	350	400	450	500	600
NPS (")	2"	2"1/2	3"	4"	5"	6"	8"	10"	12"	14"	16"	18"	20"	24"
Ø C	92.1	104.8	127	157.2	185.7	215.9	269.9	323.8	381	412.8	469.9	533.4	584.2	692.2
Ø D	150	180	190	230	255	280	345	405	485	535	595	635	700	815
Ø K	120.7	139.7	152.4	190.5	215.9	241.3	298.5	362	431.8	476.3	539.8	577.9	635	749.3
Nb x Ø L	4 x 19	4 x 19	4 x 19	8 x 19	8 x 22	8 x 22	8 x 22	12 x 26	12 x 26	12 x 29	16 x 29	16 x 32	20 x 32	20 x 35
b	16.3	17.9	19.5	24.3	24.3	25.9	29	30.6	32.2	35.4	37	40.1	43.3	48.1
e	2	2	2	2	2	2	2	2	2	2	2	2	2	2

ROBINET VANNE A OPERCULE ACIER A BRIDES CLASS 150 PN20 TRIM5

NORMALISATIONS :

- Fabricant certifié ISO 9001 : 2015 et ISO 14001 : 2015
- DIRECTIVE 2014/68/UE : CE N° 0036
Catégorie de risque III module H
- Certificat 3.1 sur demande
- Conception suivant la norme API 600
- Tests d'étanchéité suivant la norme API 598, table 6
- Ecartement suivant la norme ASME B16.10, table 1 série A8 et EN 558 série 3
- Brides R.F. suivant la norme ASME B16.05 Class 150
- Sécurité feu suivant la norme API SPEC 6FA 3° édition 04-1999
- ATEX Groupe II Catégorie 2 G/2D Zone 1 & 21 Zone 2 & 22 (marquage en option) suivant directive 2014/34/UE
- Matériaux suivant la norme NACE MR 01-75 **sur demande**

PRECONISATIONS : Les avis et conseils, les indications techniques, les propositions, que nous pouvons être amenés à donner ou à faire, n'impliquent de notre part aucune garantie. Il ne nous appartient pas d'apprécier les cahiers des charges ou descriptifs fournis. Il appartient au client de vérifier l'adéquation entre le choix du matériel et les conditions réelles d'utilisation.