

**VENTOUSE AUTOMATIQUE SIMPLE FONCTION COMPOSITE POUR EAU CLAIRE AVEC
ROBINET D'ARRET ET BRIDE**

Ventouse automatique simple fonction composite avec robinet d'arrêt et bride pour la protection des réseaux d'eau potable et claire.

Sur les réseaux, assure une protection contre l'accumulation d'air dans les conduites horizontales ou à faible pente.

En station et à proximité des vannes de régulation et compteurs, prévention contre une mauvaise régulation et risques d'erreur de comptage dus à la présence d'air.

Matériaux anticorrosion.



- Dimensions :** DN1" et Bride DN40
- Raccordement :** A Bride PN10/16
- Température Mini :** +0°C
- Température Maxi :** +60°C
- Pression Maxi :** 16 Bars
- Caractéristiques :** Fonction dégazage
Etanchéité parfaite à faible pression (0.1 bar)
Construction compacte et fiable

Matériau : Corps Polyamide renforcé fibre de verre

VENTOUSE AUTOMATIQUE SIMPLE FONCTION COMPOSITE POUR EAU CLAIRE AVEC ROBINET D'ARRET ET BRIDE

CARACTERISTIQUES :

- Fonction dégazage
- Etanchéité à faible pression (dès 0.1 bar)
- Construction compacte et fiable
- Matériaux anticorrosion
- Corps droit avec grand orifice automatique, sortie latérale
- Grande capacité de débit
- Produit livré avec vanne à sphère laiton NF et bride fonte EN GJS-400-15

UTILISATION :

- Pour eau claire
- Sur réseaux : protection contre l'accumulation d'air dans les conduites horizontales ou à faible pente
- Traversées de routes et rivières
- En station et à proximité des vannes de régulation et compteurs, prévention contre une mauvaise régulation et risques d'erreur de comptage dus à la présence d'air
- Température mini et maxi admissible Ts : + 0°C à + 60°C
- Pression maxi admissible Ps : 16 bars
- Pression mini admissible Ps : 0.1 bar

PRINCIPE DE FONCTIONNEMENT :

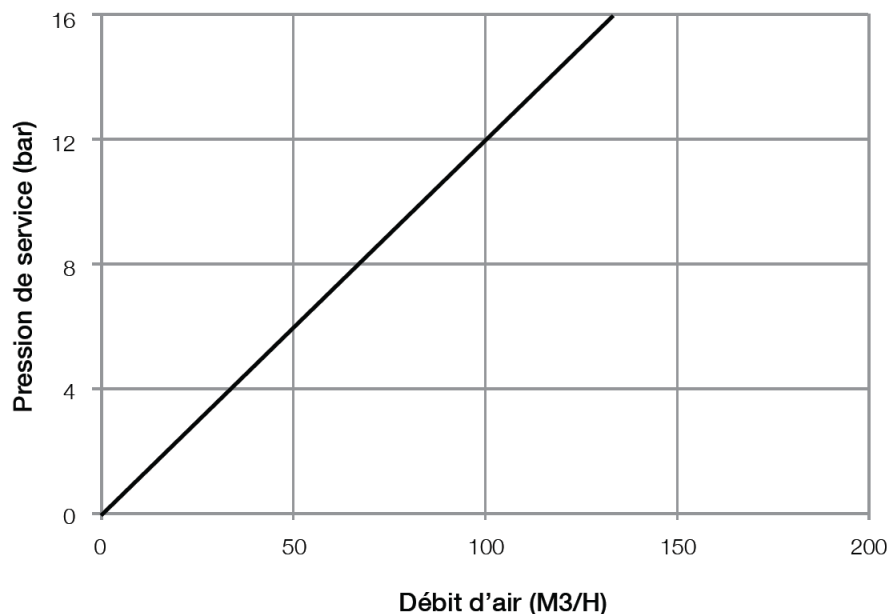
Dans les conduites sous pression, de petites poches d'air s'accumulent dans la partie supérieure de la ventouse. Le flotteur n'étant plus porté par l'eau, tombe, dégageant ainsi l'orifice automatique et permettant l'évacuation de l'air. Le niveau de l'eau et le flotteur remontent ensuite, refermant ainsi l'orifice automatique.

GAMME :

- Ventouse automatique simple fonction Mâle 1" avec vanne à sphère laiton NF M.F.1" et bride DN40 PN10/16 **Ref.31110**

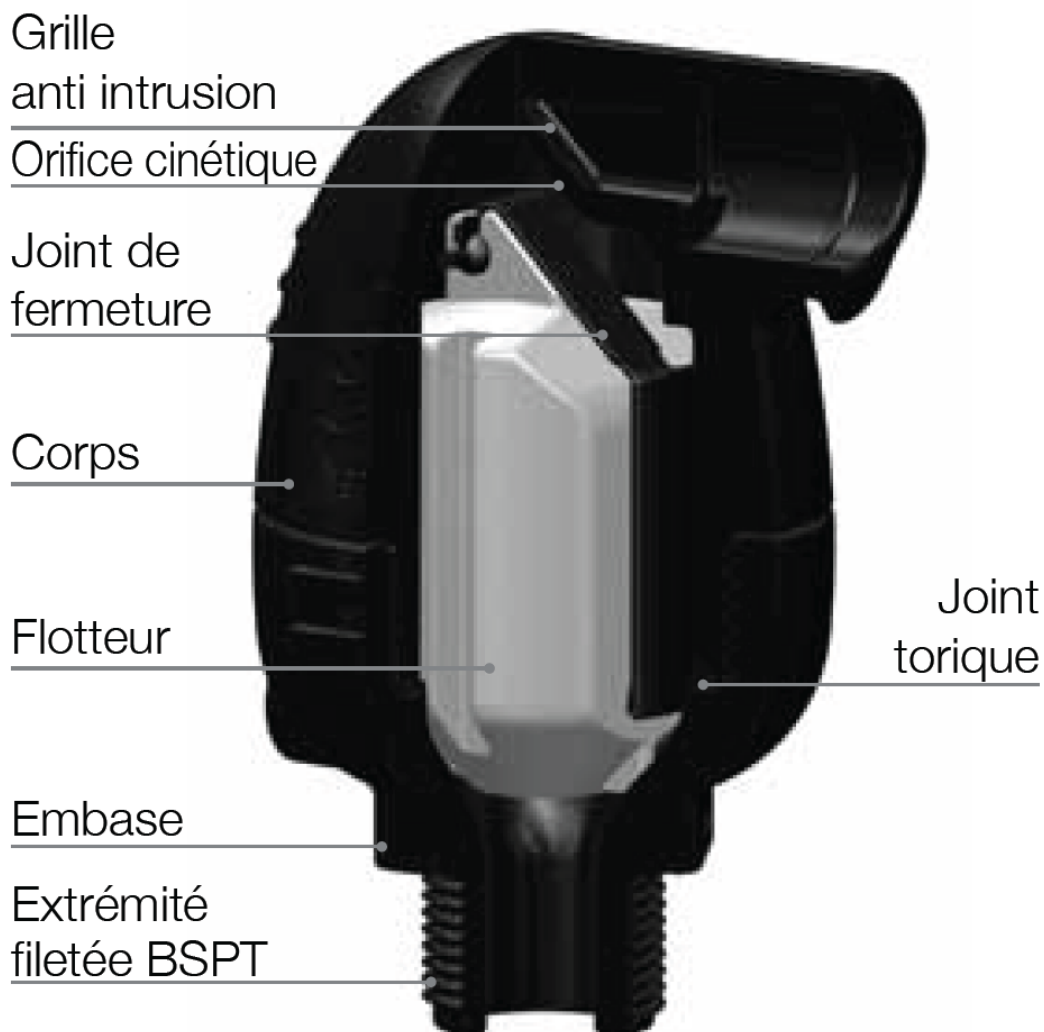
CARACTERISTIQUES AERAIQUES :

Dégazage automatique

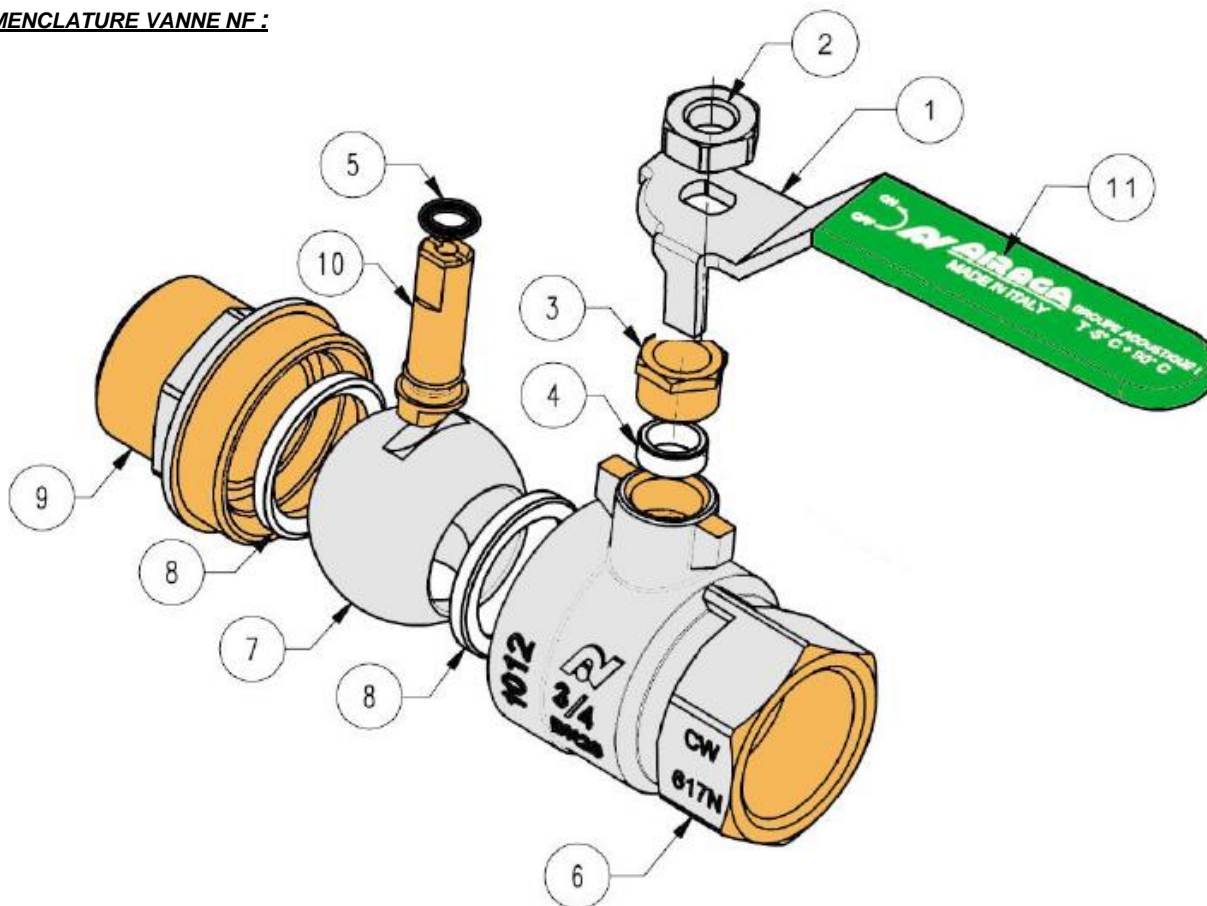


**VENTOUSE AUTOMATIQUE SIMPLE FONCTION COMPOSITE POUR EAU CLAIRE AVEC
ROBINET D'ARRET ET BRIDE**

NOMENCLATURE VENTOUSE :



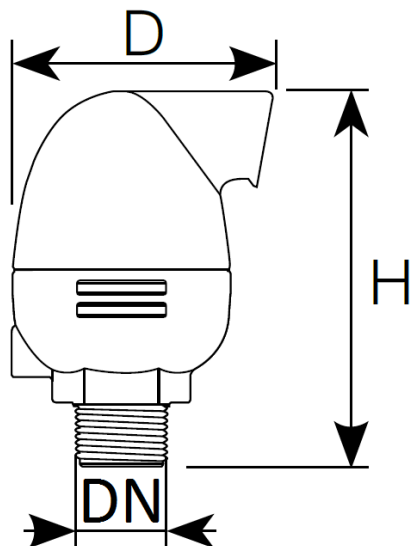
Désignation	Matériaux Ventouse
Embase fileté	Polyamide renforcé fibre de verre qualité eau potable
Corps	
Flotteur	Polypropylène qualité eau potable
Joint d'étanchéité orifice automatique	EPDM qualité eau potable
Joint torique	

**VENTOUSE AUTOMATIQUE SIMPLE FONCTION COMPOSITE POUR EAU CLAIRE AVEC
 ROBINET D'ARRET ET BRIDE**
NOMENCLATURE VANNE NF :


Repère	Désignation	Matériaux Vanne à sphère NF
1	Poignée	Acier galvanisé revêtement Geomet 321
2	Ecrou poignée	Acier galvanisé revêtement Geomet 321
3	Ecrou presse étoupe	Laiton CW 614 N suivant EN 12164
4	Pressé étoupe	PTFE G200
5	Joint torique	EPDM 4270
6	Corps (extérieur)	Laiton CW 617 N suivant EN 12165 nickelé
6	Corps (intérieur)	Laiton CW 617 N suivant EN 12165 brossé
7	Sphère	Laiton CW 617 N suivant EN 12165 chromé
8	Siège	PTFE G400
9	Mamelon (extérieur)	Laiton CW 617 N suivant EN 12165 nickelé
9	Mamelon (intérieur)	Laiton CW 617 N suivant EN 12165 brossé
10	Axe	Laiton CW 614 N suivant EN 12164
11	Gaine poignée	Plastique

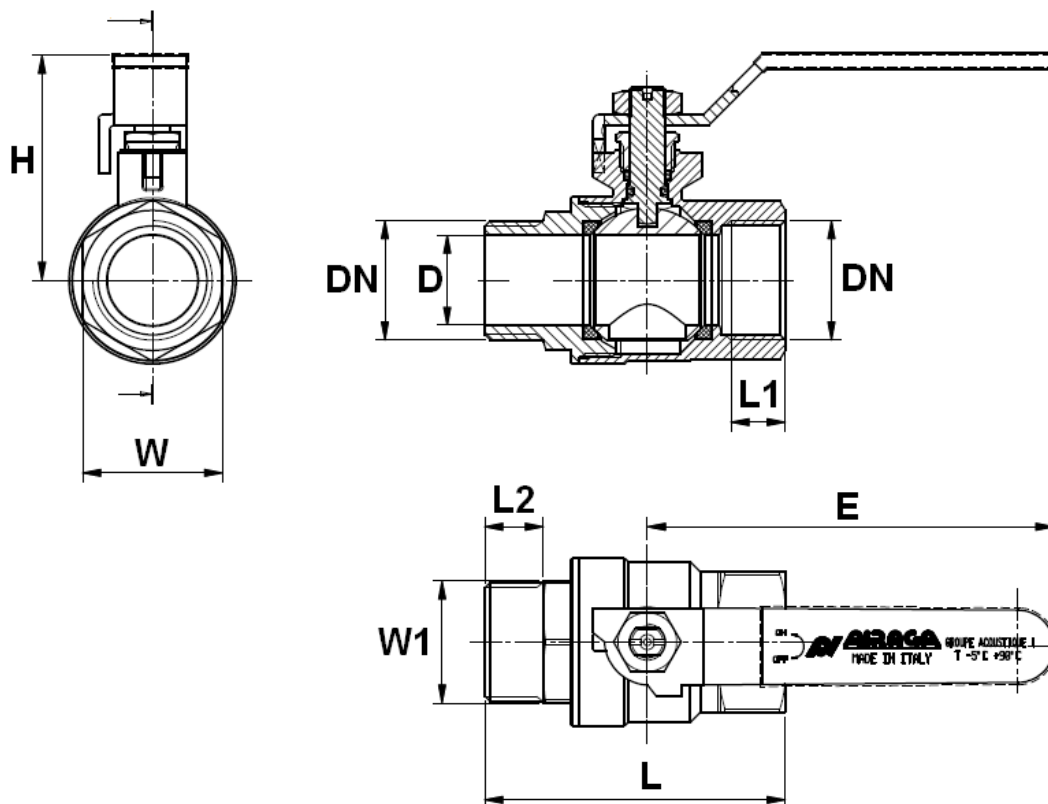
**VENTOUSE AUTOMATIQUE SIMPLE FONCTION COMPOSITE POUR EAU CLAIRE AVEC
ROBINET D'ARRET ET BRIDE**

DIMENSIONS VENTOUSE (en mm) :



DN	1"
D	95
H	136
Poids (en Kg)	0.35

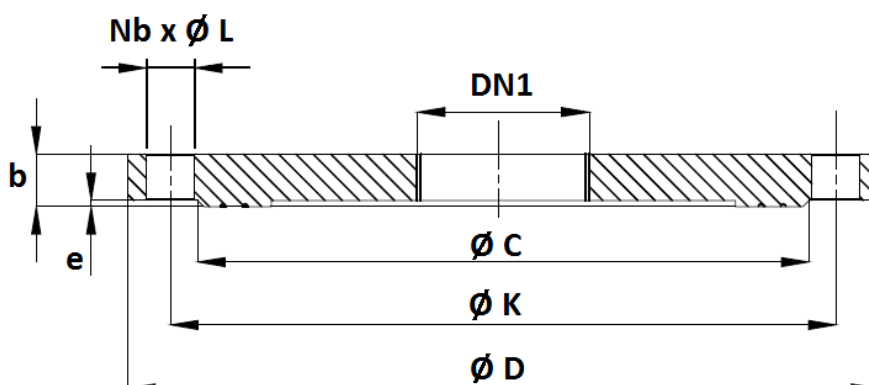
DIMENSIONS VANNE NF M.F. (en mm) :



DN	1"
Ø D	25
L	78
L1	13.5
L2	15
E	115
H	62.5
W sur plat	38
W1 sur plat	34
Poids (en Kg)	0.50

**VENTOUSE AUTOMATIQUE SIMPLE FONCTION COMPOSITE POUR EAU CLAIRE AVEC
ROBINET D'ARRET ET BRIDE**

DIMENSIONS BRIDE DN40 PN10/16 (en mm) :



DN	40
DN1	1"
Ø K	110
Ø C	84
Ø D	150
b	19
e	3
Nb x Ø L	4 x 19
Poids (Kg)	1.93

**VENTOUSE AUTOMATIQUE SIMPLE FONCTION COMPOSITE POUR EAU CLAIRE AVEC
ROBINET D'ARRET ET BRIDE**

NORMALISATIONS :

- Fabricant certifié ISO 9001 : 2015 et ISO 14001 :2015
- Conception et tests suivant la norme EN 1074-4 pour la ventouse
- Fabrication selon les règles de certification de la marque **NF079** pour la vanne à sphère laiton
- DIRECTIVE 2014/68/EU : Produits exclus de la directive (Article 1, § 2.b)
- Taraudage femelle BSP cylindrique et filetage mâle BSP cylindrique suivant la norme ISO 228-1 pour la vanne à sphère laiton NF
- Taraudage femelle BSP conique suivant la norme ISO 7-1 Rc pour la bride DN40
- Filetage mâle BSP conique suivant la norme ISO 7-1 R pour la ventouse
- Bride suivant la norme EN 1092-2 PN10/16
- Attestation de conformité sanitaire **A.C.S. N° 13 ACC LY 136** pour la vanne à sphère laiton NF
- Attestation de conformité sanitaire **A.C.S. N° 19 ACC LY 164** pour la ventouse
- Certification pour l'eau potable Anglaise **WRAS** pour la ventouse
- Certification pour l'eau potable Américaine **NSF/ANSI STANDARD 61** pour la ventouse

PRECONISATIONS : Les avis et conseils, les indications techniques, les propositions, que nous pouvons être amenés à donner ou à faire, n'impliquent de notre part aucune garantie. Il ne nous appartient pas d'apprécier les cahiers des charges ou descriptifs fournis. Il appartient au client de vérifier l'adéquation entre le choix du matériel et les conditions réelles d'utilisation.

**VENTOUSE AUTOMATIQUE SIMPLE FONCTION COMPOSITE POUR EAU CLAIRE AVEC
ROBINET D'ARRET ET BRIDE**

INSTRUCTIONS DE MONTAGE ET DE MAINTENANCE

REGLES GENERALES :

- Bien vérifier l'adéquation entre la ventouse et les conditions de service réelles (nature du fluide, pression et température)
- Prévoir suffisamment de robinets pour pouvoir isoler les tronçons de tuyauterie pour faciliter l'entretien des matériels.
- Vérifier attentivement que les produits installés soient conformes aux différentes normes en vigueur.

INSTRUCTIONS DE MONTAGE :

Les ventouses sont à installer :

- A la partie supérieure des pompes pour l'admission et l'évacuation
- Aux points hauts du réseau
- Après et avant les réducteurs de pression
- A chaque changement de DN de canalisation
- En moyenne tous les 500m, le long de canalisations linéaires
- Passages sous chaussée, pont...
- En amont des débitmètres
- Dans les installations de filtration
- A chaque rupture de pente

**VENTOUSE AUTOMATIQUE SIMPLE FONCTION COMPOSITE POUR EAU CLAIRE AVEC
ROBINET D'ARRET ET BRIDE**

NETTOYAGE DE LA VENTOUSE :

Pendant les prises en charge , les particules de plastique peuvent se loger dans la ventouse

