

## RACCORDS FONTE MALLEABLE NOIR ET GALVA BSP

Raccord fonte malléable noir ou galvanisé pour les réseaux d'eau froide, eau chaude, incendie, Sprinkler, irrigation, chauffage, climatisation, hydrocarbures, air comprimé et vapeur.

Construction suivant la norme NF EN10242, symbole de conception A.



pour série Galva  
uniquement



**Dimensions :** DN1/8" à DN4"  
**Raccordement :** BSP  
**Température Mini :** -20°C  
**Température Maxi :** +300°C  
**Pression Maxi :** 25 Bars  
**Caractéristiques :** Construction suivant norme NF EN 10242  
Symbole de conception A  
Finition noire ou galvanisée à chaud

**Matière :** Fonte EN-GJMW-400-5

\* la garantie fabrication ne couvre pas les défauts d'installation ni les défauts d'usure

## RACCORDS FONTE MALLEABLE NOIR ET GALVA BSP

### CARACTERISTIQUES :

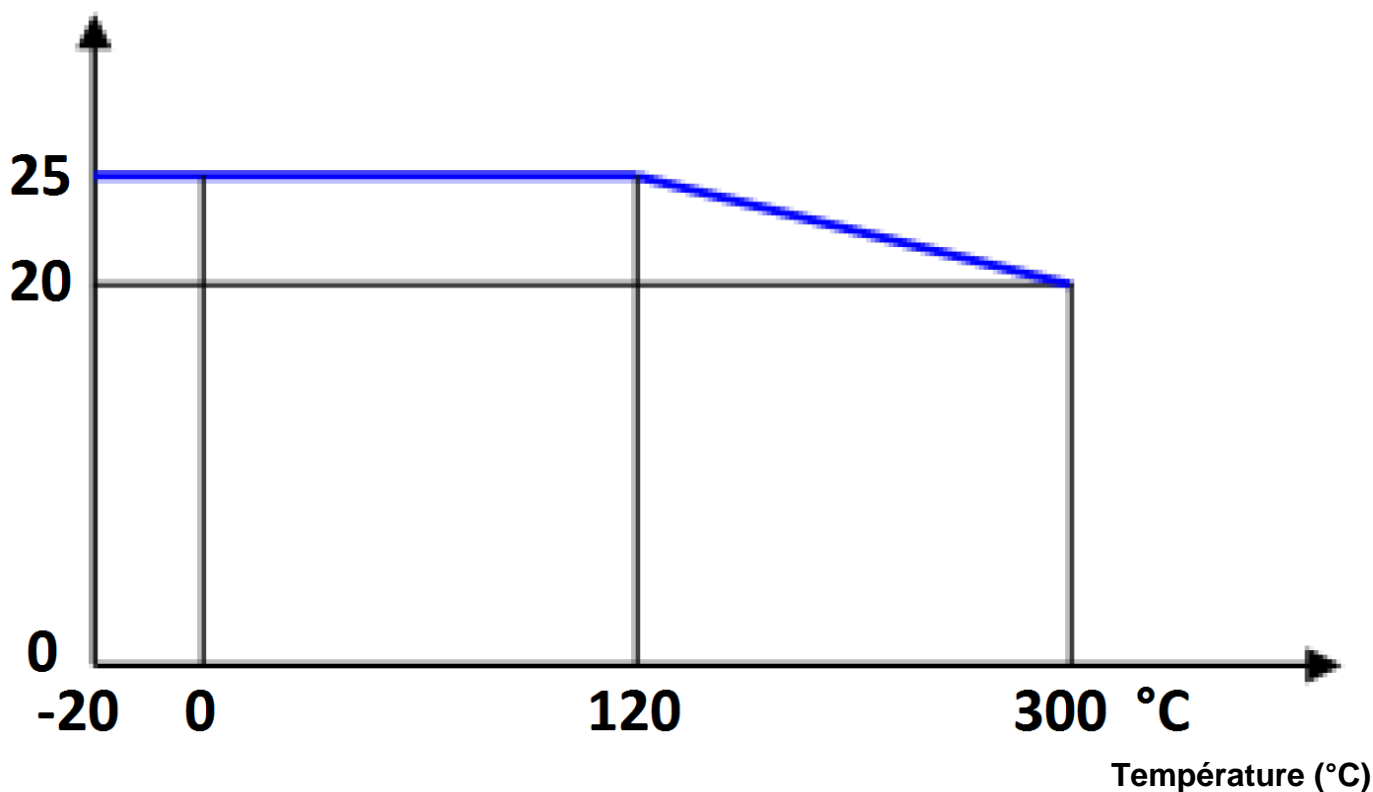
- Construction suivant la norme NF EN 10242 et ISO 49
- Symbole de conception A
- Finition noire ou galvanisée à chaud
- Compatible eau potable pour les séries galvanisées
- Filetage mâle BSP conique ISO 7-1 R
- Filetage femelle BSP cylindrique ISO 7-1 Rp
- Raccords testés à la température ambiante avec une pression de 100b

### UTILISATION :

- Eau froide, Eau chaude
- Réseau incendie, Sprinkler
- Irrigation
- Chauffage, Climatisation
- Hydrocarbures
- Air comprimé
- Vapeur 10 bars maxi
- Températures mini et maxi admissibles Ts : -20°C à + 300°C
- Pression maxi admissible Ps :
  - Du DN 1/8" au DN 3/4" : 25 bars jusqu'à 120°C, 20 bars au-delà ( voir courbe )
  - A partir du DN 1" : 20 bars jusqu'à 120°C, 16 bars au-delà ( voir courbe )

### COURBE PRESSION / TEMPERATURE ( HORS VAPEUR ) :





















**Pression (Bar)**



Un certain nombre de nos produits peuvent-être livrés en Georg Fisher. La liste exhaustive est disponible sur demande à l'adresse suivante : [info@sferaco.fr](mailto:info@sferaco.fr)  
Sferaco 90 rue du Ruisseau 38297 St Quentin Fallavier Tél : 04.74.94.15.90 Fax : 04.74.95.62.08 Internet : [www.sferaco.fr](http://www.sferaco.fr) E-mail : [info@sferaco.fr](mailto:info@sferaco.fr)

## RACCORDS FONTE MALLEABLE NOIR ET GALVA BSP

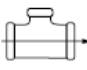
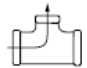





***PERTES DE CHARGE RACCORDS EGAUX (équivalent en mètre de tube acier) :***

NPS	1/4"	3/8"	1/2"	3/4"	1"	1"1/4	1"1/2	2"	2"1/2	3"	4"
DN (mm)	8x13	12x17	15x21	20x27	26x34	33x42	40x49	50x60	66x76	80x90	102x114
	0,23	0,35	0,47	0,70	0,94	1,17	1,41	1,88	2,35	2,82	3,76
	0,22	0,33	0,44	0,67	0,89	1,11	1,33	1,78	2,23	2,68	
		0,16	0,22	0,32	0,43	0,54	0,65	0,86	1,08	1,30	1,73
		0,61	0,81	1,22	1,63	2,03	2,44	3,25			
			0,27	0,41	0,55	0,68	0,82	1,04	1,37	1,64	2,18
	0,16	0,24	0,32	0,48	0,64	0,79	0,95	1,27	1,59	1,91	2,54
		0,25	0,34	0,50	0,67	0,84	1,01	1,35	1,68	2,02	2,69
	0,10	0,15	0,20	0,30	0,41	0,51	0,61	0,81	1,02	1,22	
			0,43	0,65	0,86	1,08	1,30	1,73			
	0,04	0,06	0,08	0,12	0,17	0,21	0,25	0,33	0,41	0,50	0,66
	0,34	0,51	0,69	1,03	1,37	1,71	2,06	2,74	3,43	4,11	5,49
	0,42	0,62	0,83	1,25	1,66	2,08	2,50	3,33	4,16	4,99	6,65
			0,09	0,13	0,18	0,22	0,27	0,36	0,44	0,55	0,73
			0,44	0,66	0,88	1,10	1,31	1,75	2,19	2,70	3,51
	0,05	0,08	0,10	0,15	0,20	0,25	0,30	0,41	0,49	0,59	
	0,34	0,50	0,67	1,01	1,35	1,68	2,02	2,69	3,36	4,02	
			0,28								
			0,30								
	0,01	0,01	0,01	0,01	0,01	0,01	0,01	0,01	0,01	0,01	0,02
	0,01	0,01	0,01	0,01	0,01	0,01	0,01	0,01	0,01	0,01	0,01

## RACCORDS FONTE MALLEABLE NOIR ET GALVA BSP

***PERTES DE CHARGE REDUCTIONS (équivalent en mètre de tube acier) :***

DN	3/8x1/4	1/2x1/4	1/2x3/8	3/4x1/4	3/4x3/8	3/4x1/2	1x3/8	1x1/2	1x3/4	1"1/4x1/2	1"1/4x3/4	1"1/4x1	1"1/2x1/2	1"1/2x3/4	1"1/2x1	1"1/2-1"1/4
	2x1/2	2x3/4	2 x 1	2x1"1/4	2x1"1/2	2"1/2x1	2"1/2-1"1/4	2"1/2-1"1/2	2"1/2-2"	3x1	3x1"1/4	3x1"1/2	3x2"	3x2"1/2	4x2"	4x3"

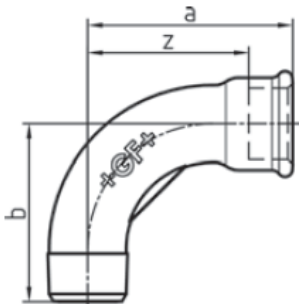
	0,05	0,06	0,07		0,09	0,10		0,11	0,14	0,13	0,14	0,17		0,15	0,17	0,21
			0,20	0,23	0,28		0,25	0,29	0,35			0,30	0,34	0,42	0,46	0,56
	0,31	0,30	0,49		0,49	0,59	0,44	0,68	0,95	0,40	0,56	0,71	0,31	0,53	0,79	1,22
	0,19	0,31	0,46	0,78	1,00	0,42	0,71	1,02	1,98	0,34	0,62	0,84	1,29	2,16		
	0,10	0,16	0,14	0,22	0,23	0,24		0,24	0,24	0,24	0,22	0,19	0,29	0,26	0,24	0,20
	0,34		0,36	0,40	0,43	0,28	0,33	0,36	0,39		0,65	0,69	0,75			
	0,24		0,45		0,45	0,59		0,49	0,84		0,50	0,55		0,65	0,73	0,86
					0,85				1,63							
	0,32	0,20	0,21		0,20	0,27		0,23	0,19		0,32	0,34			0,36	0,29
	0,11	0,18	0,18		0,26	0,32	0,30	0,32	0,29	0,33	0,43	0,16		0,53	0,27	0,12
			0,30	0,35	0,38		0,44	0,48	0,64			0,71	0,70	0,71		
	0,26	0,24	0,30		0,24	0,44		0,41	0,41	0,28	0,34	0,41		0,37	0,34	0,27
			0,52	0,60	0,64		0,51	0,65	0,89			0,64	0,77	0,86		

## RACCORDS FONTE MALLEABLE NOIR ET GALVA BSP

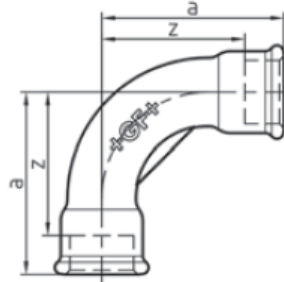
### DIMENSIONS (en mm):

- ART. 1 :** COURBE MF GRAND RAYON 90°

- ART. 2 :** COURBE FF GRAND RAYON 90°

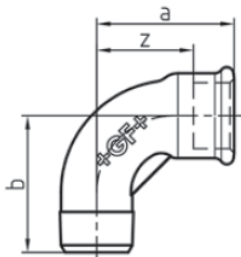


NPS	1/8"
DN (mm)	5x8
a	35
b	32
z	28
Poids (Kg)	0.04
Ref. NOIR	1N5
Ref.GALVA	1G5



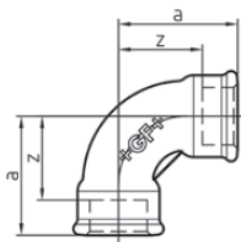
NPS	1/4"
DN (mm)	8x13
a	40
z	30
Poids (Kg)	0.1
Ref. NOIR	2N8
Ref.GALVA	2G8

- ART. 1A :** COURBE MF COURTE 90°



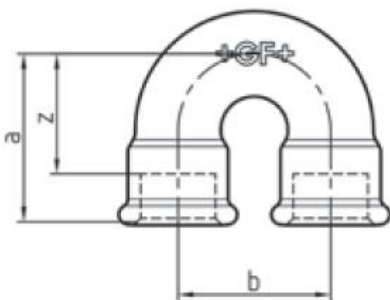
NPS	1/4"	3/8"	1/2"	3/4"	1"	1"1/4	1"1/2	2"	2"1/2	3"	4"
DN (mm)	8x13	12x17	15x21	20x27	26x34	33x42	40x49	50x60	66x76	80x90	102x114
a	30	36	45	50	63	76	85	102	115	127	165
b	30	36	45	50	63	76	85	102	115	127	165
z	20	26	32	35	46	57	66	78	88	97	129
Poids (Kg)	0.06	0.09	0.14	0.22	0.33	0.54	0.6	1.03	1.56	2.52	4.25
Ref. NOIR	1AN8	1AN12	1AN15	1AN20	1AN26	1AN33	1AN40	1AN50	1AN66	1AN80	1AN102
Ref.GALVA	1AG8	1AG12	1AG15	1AG20	1AG26	1AG33	1AG40	1AG50	1AG66	1AG80	1AG102

- ART. 2A :** COURBE FF COURTE 90°



NPS	1/4"	3/8"	1/2"	3/4"	1"	1"1/4	1"1/2	2"	2"1/2	3"	4"
DN (mm)	8x13	12x17	15x21	20x27	26x34	33x42	40x49	50x60	66x76	80x90	102x114
a	30	36	45	50	63	76	85	102	115	127	165
z	20	26	32	35	46	57	66	78	88	97	129
Poids (Kg)	0.06	0.09	0.16	0.25	0.39	0.64	0.81	1.34	2.08	2.57	6.12
Ref. NOIR	2AN8	2AN12	2AN15	2AN20	2AN26	2AN33	2AN40	2AN50	2AN66	2AN80	2AN102
Ref.GALVA	2AG8	2AG12	2AG15	2AG20	2AG26	2AG33	2AG40	2AG50	2AG66	2AG80	2AG102

- ART. 60 :** COURBE FF 180°

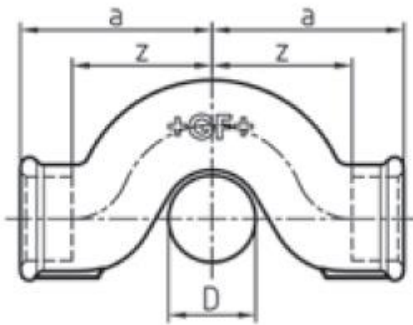


NPS	1/2"	3/4"	1"	1"1/4	1"1/2	2"
DN (mm)	15x21	20x27	26x34	33x42	40x49	50x60
a	45	52	64	73	80	90
b	38	50	64	76	89	102
z	32	37	47	54	61	66
Poids (Kg)	0.19	0.38	0.54	0.71	0.97	1.4
Ref. NOIR	60N15	60N20	60N26	60N33	60N40	60N50
Ref.GALVA	60G15	60G20	60G26	60G33	60G40	60G50

## RACCORDS FONTE MALLEABLE NOIR ET GALVA BSP

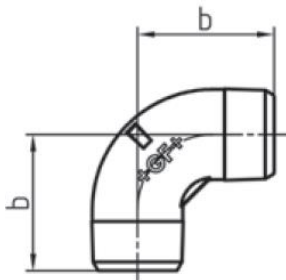
### DIMENSIONS ( en mm ) :

- **ART. 85 :** DOS D"ANE FF



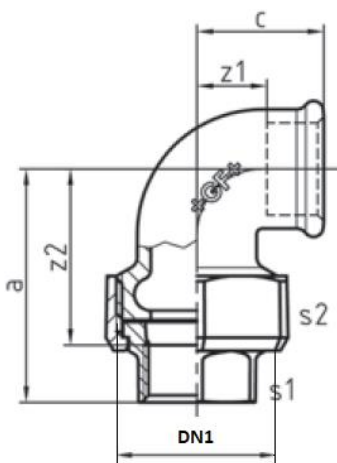
NPS	1/2"	1/2"-3/4"	3/4"	1"	1"1/4"
DN (mm)	15x21	15-20	20x27	26x34	33x42
a	47	49	55	70	85
D	1/2"	3/4"	3/4"	1"	1"1/4"
z	34	36	40	53	66
Poids (Kg)	0.29	0.21	0.31	0.54	0.86
Ref. NOIR	85N15	85N1520	85N20	85N26	85N33
Ref.GALVA	85G15	85G1520	85G20	85G26	85G33

- **ART. 94 :** COUDE EGAL MM PETIT RAYON 90°



NPS	3/8"	1/2"	3/4"	1"	1"1/4"	1"1/2"	2"
DN (mm)	12x17	15x21	20x27	26x34	33x42	40x49	50x60
b	29	37	40	47	56	59	68
Poids (Kg)	0.06	0.1	0.14	0.21	0.34	0.43	0.63
Ref. NOIR	94N12	94N15	94N20	94N26	94N33	94N40	94N50
Ref.GALVA	94G12	94G15	94G20	94G26	94G33	94G40	94G50

- **ART. 95 :** COUDE UNION FF A JOINT PLAT SANS JOINT

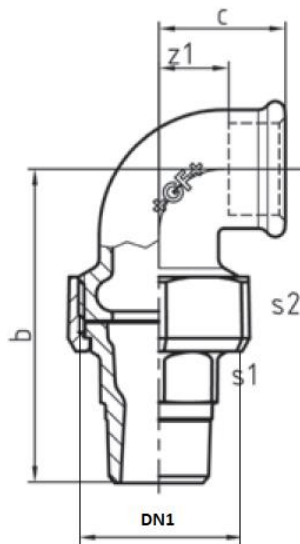


NPS	3/8"	1/2"	3/4"	1"	1"1/4"	1"1/2"	2"
DN (mm)	12x17	15x21	20x27	26x34	33x42	40x49	50x60
DN1	3/4"	1"	1"1/4"	1"1/2"	2"	2"1/4"	2"3/4"
a	52	58	62	72	82	90	100
c	25	28	33	38	45	50	58
z1	15	15	18	21	26	31	34
z2	42	45	47	55	63	71	76
s1	12	26	31	38	48	54	67
s2	32	41	48	55	67	74	90
Poids (Kg)	0.14	0.26	0.37	0.53	0.83	1.05	1.64
Ref. NOIR	95N12	95N15	95N20	95N26	95N33	95N40	95N50
Ref.GALVA	95G12	95G15	95G20	95G26	95G33	95G40	95G50

## RACCORDS FONTE MALLEABLE NOIR ET GALVA BSP

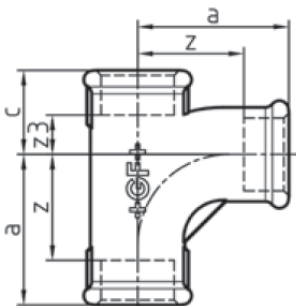
### DIMENSIONS ( en mm ) :

- **ART. 97 :** COUDE UNION MF A JOINT PLAT SANS JOINT



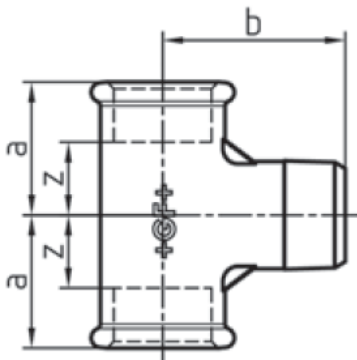
NPS	3/8"	1/2"	3/4"	1"	1"1/4"	1"1/2"	2"
DN (mm)	12x17	15x21	20x27	26x34	33x42	40x49	50x60
DN1	3/4"	1"	1"1/4"	1"1/2"	2"	2"1/4"	2"3/4"
b	65	79	82	93	107	115	128
c	25	28	33	38	45	50	58
z1	15	15	18	21	26	31	34
s1	19	23	30	36	48	54	66
s2	32	41	48	55	67	74	90
Poids (Kg)	0.15	0.29	0.41	0.6	0.97	1.19	1.87
Ref. NOIR	97N12	97N15	97N20	97N26	97N33	97N40	97N50
Ref.GALVA	97G12	97G15	97G20	97G26	97G33	97G40	97G50

- **ART. 131 :** TE FFF EGAL 1 VOIE CINTREE



NPS	1/2"	3/4"	1"	1"1/4"	1"1/2"	2"	2"1/2"	3"
DN (mm)	15x21	20x27	26x34	33x42	40x49	50x60	66x76	80x90
a	45	50	63	76	85	102	115	127
c	24	28	33	40	43	53	62	70
z	32	35	46	57	66	78	88	97
z3	11	13	16	21	24	29	35	40
Poids (Kg)	0.24	0.33	0.52	0.67	0.97	1.56	2.23	3.5
Ref. NOIR	131N15	131N20	131N26	131N33	131N40	131N50	131N66	131N80
Ref.GALVA	131G15	131G20	131G26	131G33	131G40	131G50	131G66	131G80

- **ART. 133 :** TE FMF A BRANCHEMENT MALE

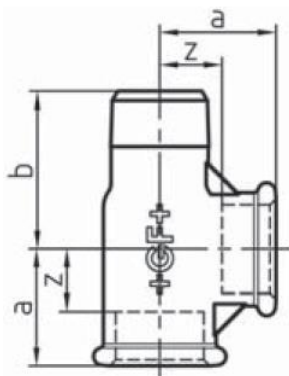


NPS	3/8"	1/2"	3/4"	1"
DN (mm)	12x17	15x21	20x27	26x34
a	22	25	33	39
b	31	38	45	53
z	12	12	18	22
Poids (Kg)	0.1	0.15	0.25	0.31
Ref. NOIR	133N12	133N15	133N20	133N26
Ref.GALVA	133G12	133G15	133G20	133G26

## RACCORDS FONTE MALLEABLE NOIR ET GALVA BSP

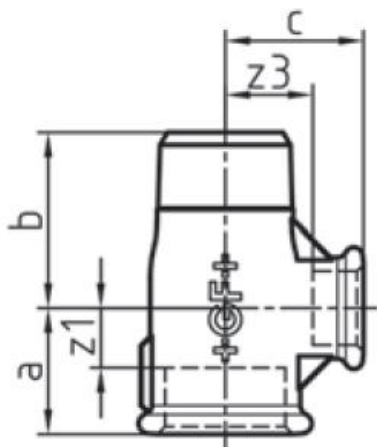
### DIMENSIONS ( en mm ) :

- **ART. 134 :** TE MFF EGAL



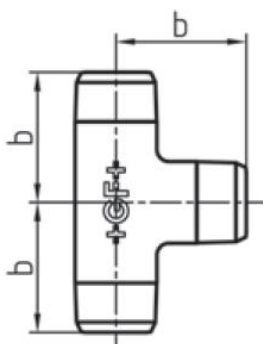
NPS	1/4"	3/8"	1/2"	3/4"	1"	1"1/4"	1"1/2"	2"
DN (mm)	8x13	12x17	15x21	20x27	26x34	33x42	40x49	50x60
a	22	24	27	33	37	45	50	59
b	28	32	37	43	50	58	65	69
z	12	14	14	17	20	26	31	35
Poids (Kg)	0.06	0.11	0.16	0.23	0.35	0.52	0.69	1.04
Ref. NOIR	134N8	134N12	134N15	134N20	134N26	134N33	134N40	134N50
Ref.GALVA	134G8	134G12	134G15	134G20	134G26	134G33	134G40	134G50

- **ART. 134R :** TE MFF REDUIT 1=3#2



NPS	1/2"-1/4"	3/4"-1/2"	1"-1/2"
DN (mm)	15-8	20-15	26-15
a	24	30	32
b	34	40	44
c	24	30	35
z1	11	15	15
z3	14	17	22
Poids (Kg)	0.12	0.21	0.29
Ref. NOIR	134N158	134N2015	134N2615
Ref.GALVA	134G158	134G2015	134G2615

- **ART. 135 :** TE MMM EGAL



NPS	1/2"	3/4"	1"
DN (mm)	15x21	20x27	26x34
b	37	43	48
Poids (Kg)	0.14	0.19	0.33
Ref. NOIR	135N15	135N20	135N26
Ref.GALVA	135G15	135G20	135G26



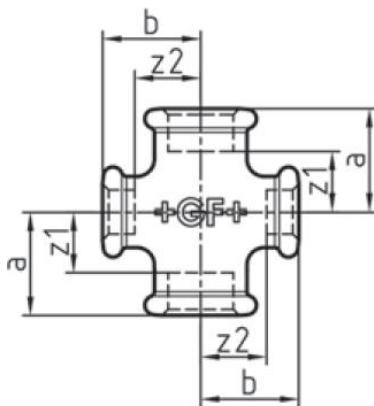
## RACCORDS FONTE MALLEABLE NOIR ET GALVA BSP

### DIMENSIONS ( en mm ) :

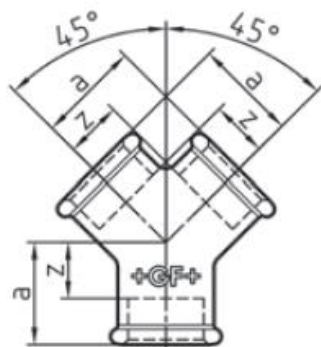
- **ART. 180 :** CROIX FFFF REDUITE ET EGALE



Type	1=3 > 2=4						1=2=3=4
NPS	3/4"-1/2"	1"-1/2"	1"-3/4"	1"1/4-1"	1"1/2-1"	2"-1"	4"
DN (mm)	20-15	26-15	26-20	33-26	40-26	50-26	102
a	30	32	35	40	42	44	96
b	31	34	36	42	46	52	96
z1	15	15	18	21	23	20	60
z2	18	21	21	25	29	35	60
Poids (Kg)	0.2	0.26	0.29	0.54	0.65	0.83	4.07
Ref. NOIR	180N2015	180N2615	180N2620	180N3326	180N4026	180N5026	180N102
Ref. GALVA	180G2015	180G2615	180G2620	180G3326	180G4026	180G5026	180G102



- **ART. 220 :** DISTRIBUTEUR EN Y EGAL

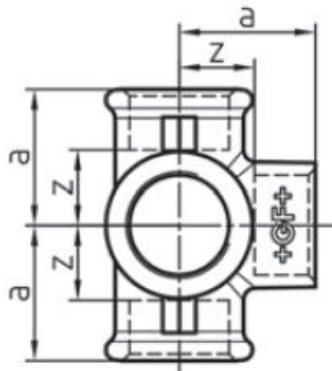


NPS	3/8"	1/2"	3/4"	1"
DN (mm)	12x17	15x21	20x27	26x34
a	24	27	33	40
z	14	14	18	23
Poids (Kg)	0.12	0.17	0.25	0.41
Ref. NOIR	220N12	220N15	220N20	220N26
Ref. GALVA	220G12	220G15	220G20	220G26

## RACCORDS FONTE MALLEABLE NOIR ET GALVA BSP

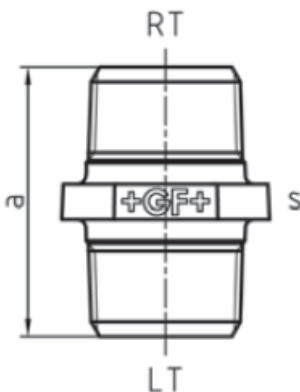
### DIMENSIONS ( en mm ) :

- **ART. 223** : DISTRIBUTEUR T EGAL



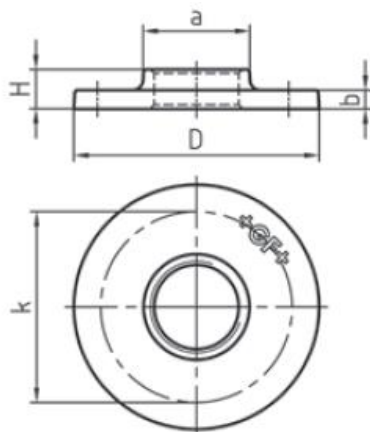
NPS	1/2"	3/4"	1"
DN (mm)	15x21	20x27	26x34
a	28	33	38
z	15	18	21
Poids (Kg)	0.21	0.3	0.42
Ref. NOIR	223N15	223N20	223N26
Ref.GALVA	223G15	223G20	223G26

- **ART. 281** : MAMELON DOUBLE EGAL MM FILETAGE DROIT/GAUCHE



NPS	3/8"	1/2"	3/4"	1"	1"1/4	1"1/2	2"
DN (mm)	12x17	15x21	20x27	26x34	33x42	40x49	50x60
a	38	44	47	53	57	59	68
s	22	28	33	42	50	55	70
Poids (Kg)	0.04	0.07	0.11	0.18	0.27	0.32	0.52
Ref. NOIR		281N15	281N20	281N26	281N33	281N40	281N50
Ref.GALVA	281G12	281G15	281G20	281G26	281G33	281G40	281G50

- **ART. 321** : BRIDE FILETEE SANS TROU

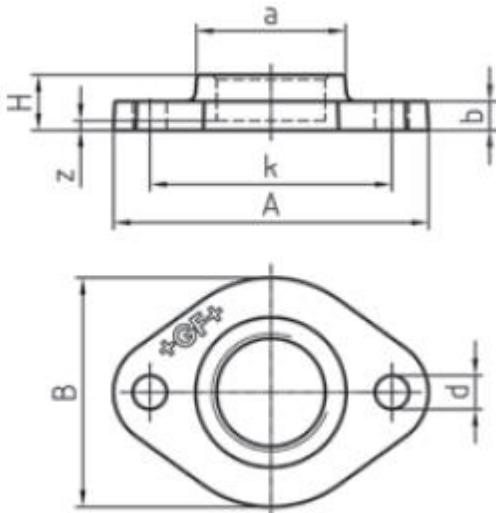


NPS	1/2"	3/4"	1"	1"1/4	1"1/2	2"
DN (mm)	15x21	20x27	26x34	33x42	40x49	50x60
a	28	38	47	51	56	68
b	5	6	9	10	10	11
k	55	65	75	90	100	110
H	13	14	17	21	21	22
D	80	90	100	120	130	140
Poids (Kg)	0.21	0.32	0.55	0.77	0.98	1.12
Ref. NOIR	321N15	321N20	321N26	321N33	321N40	321N50
Ref.GALVA	321G15	321G20	321G26	321G33	321G40	321G50

## RACCORDS FONTE MALLEABLE NOIR ET GALVA BSP

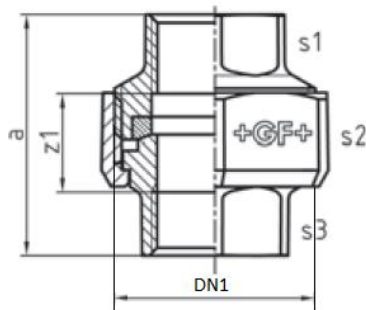
### DIMENSIONS ( en mm ) :

- **ART. 326 :** BRIDE OVALE AVEC TROUS PN10



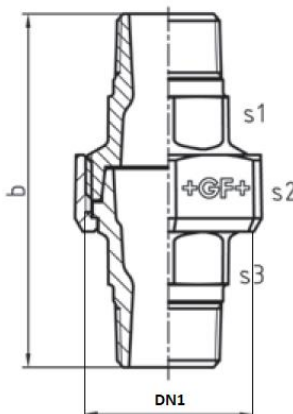
NPS	1/2"	3/4"	1"	1"1/4	1"1/2	2"
DN (mm)	15x21	20x27	26x34	33x42	40x49	50x60
a	32	38	46	56	63	77
b	11	11	11	12	13	13
d	11.5	11.5	11.5	14	14	14
k	55	65	75	90	100	110
z	4	4	3	3	4	0
A	80	90	100	120	130	140
B	45	64	72	85	95	100
H	17	19	20	22	23	24
Poids (Kg)	0.18	0.31	0.4	0.6	0.71	0.84
Ref. NOIR	326N15	326N20	326N26	326N33	326N40	326N50
Ref.GALVA	326G15	326G20	326G26	326G33	326G40	326G50

- **ART. 342 :** RACCORD UNION EGAL PORTEE CONIQUE FF AVEC BAGUE BRONZE



NPS	1/2"	3/4"	1"	1"1/4	1"1/2	2"
DN (mm)	15x21	20x27	26x34	33x42	40x49	50x60
DN1	1"1/8	1"1/4	1"1/2	2"	2"1/4	2"3/4
a	48	52	58	65	70	78
z1	22	23	24	27	32	32
s1	26	31	38	48	54	66
s2	44	48	55	67	73	90
s3	26	31	38	48	54	66
Poids (Kg)	0.22	0.26	0.37	0.63	0.81	1.2
Ref. NOIR	342N15	342N20	342N26	342N33	342N40	342N50
Ref.GALVA	342G15	342G20	342G26	342G33	342G40	342G50

- **ART. 344 :** RACCORD UNION EGAL PORTEE CONIQUE MM JOINT CONIQUE

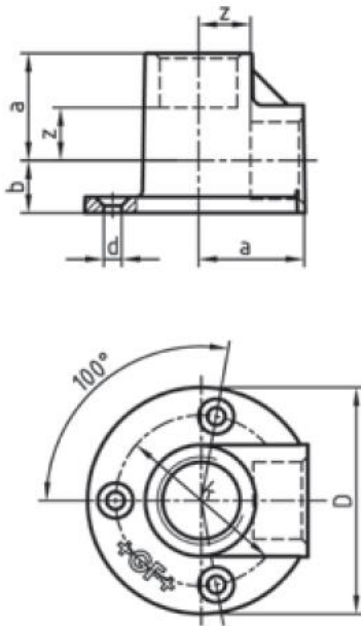


NPS	1/4"	3/8"	1/2"	3/4"	1"	1"1/4	1"1/2	2"
DN (mm)	8x13	12x17	15x21	20x27	26x34	33x42	40x49	50x60
DN1	5/8"	3/4"	1"	1"1/4	1"1/2	2"	2"1/4	2"3/4
b	69	75	85	93	103	114	123	136
s1	18	22	26	32	38	48	54	66
s2	28	32	39	48	55	67	74	90
s3	15	20	23	30	36	48	54	67
Poids (Kg)	0.1	0.15	0.26	0.36	0.54	0.86	1.05	1.59
Ref. NOIR	344N8	344N12	344N15	344N20	344N26	344N33	344N40	344N50
Ref.GALVA	344G8	344G12	344G15	344G20	344G26	344G33	344G40	344G50

## RACCORDS FONTE MALLEABLE NOIR ET GALVA BSP

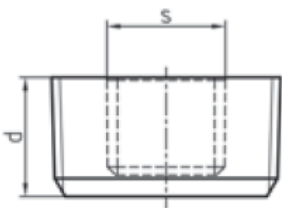
### DIMENSIONS ( en mm ) :

- **ART. 471** : APPLIQUE FF COUDE 90°



NPS	3/8"	1/2"	3/4"
DN (mm)	12x17	15x21	20x27
a	25	28	33
b	12	14	17
d	4.5	5.5	5.5
z	15	15	18
k	41.5	44.5	53.5
D	60	62	70
Poids (Kg)	0.15	0.2	0.29
Ref.GALVA	471G12	471G15	471G20

- **ART. 596** : BOUCHON MALE A CARRE CREUX



NPS	1/8"	1/4"	3/8"	1/2"	3/4"	1"	1"1/4"	1"1/2"	2"
DN (mm)	5x10	8x13	12x17	15x21	20x27	26x34	33x42	40x49	50x60
d	8	10	10	15	17	19	22	22	27
s	5	7	8	10	12	16	22	22	27
Poids (Kg)	0.003	0.007	0.01	0.03	0.05	0.08	0.15	0.2	0.38
Ref. NOIR	596N5	596N8	596N12	596N15	596N20	596N26	596N33	596N40	596N50
Ref.GALVA	596G5*	596G8*	596G12*	596G15	596G20	596G26	596G33	596G40	596G50

\*Modèles électrozinqués

## RACCORDS FONTE MALLEABLE NOIR ET GALVA BSP

### NORMALISATIONS :

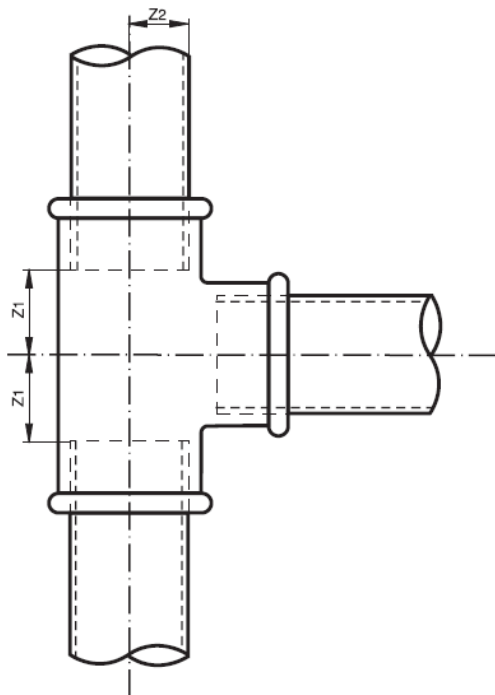
- Fabricant certifié ISO 9001:2015 et ISO 14001 : 2015
- DIRECTIVE 2014/68/UE : Produits exclus de la directive ( article 4, § 3 )
- Conception suivant la norme NF EN 10242 et ISO 49
- Matériaux suivant la norme EN 1562 et ISO 5922
- Filetage mâle BSP conique suivant ISO 7-1 R et filetage femelle BSP cylindrique suivant ISO 7-1 Rp
- Raccords séries Galvanisés compatibles pour eau potable conformément à l'annexe I de l'arrêté du 29 Mai 1997 relatif aux matériaux et objets utilisés dans les installations fixes de production, de traitement et de distribution d'eau destinée à la consommation humaine

**PRECONISATIONS :** Les avis et conseils, les indications techniques, les propositions, que nous pouvons être amenés à donner ou à faire, n'impliquent de notre part aucune garantie. Il ne nous appartient pas d'apprécier les cahiers des charges ou descriptifs fournis. Il appartient au client de vérifier l'adéquation entre le choix du matériel et les conditions réelles d'utilisation.

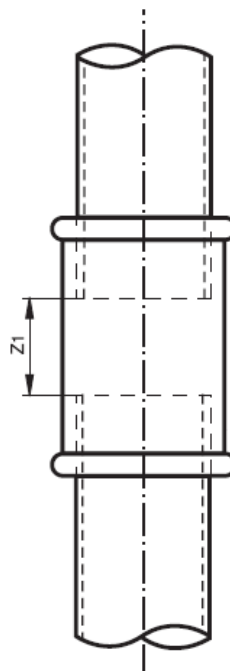
**RACCORDS FONTE MALLEABLE NOIR ET GALVA BSP**

**INSTRUCTIONS DE MONTAGE :**

*Fig. 1*



*Fig. 2*



Les cotes de montage  $z1$  et  $z2$  représentent l'écart entre l'extrémité du tube et l'axe du raccord (fig.1) ou l'écart entre deux extrémités des tubes (fig.2).

Pour calculer les cotes de montage, il faut prendre la longueur constructive et lui soustraire la longueur moyenne de vissage.

Longueur Constructive (mm)	Tolérance (mm)
$\leq 30$	$\pm 1.5$
$> 30 \leq 50$	$\pm 2.0$
$> 50 \leq 75$	$\pm 2.5$
$> 75 \leq 100$	$\pm 3.0$
$> 100 \leq 150$	$\pm 3.5$
$> 150 \leq 200$	$\pm 4.0$
$> 200$	$\pm 5.0$