

## LYRE POUR MANOMETRE BSP

Lyre pour manomètre BSP permettant de réduire la température du fluide avant le contact avec le manomètre.

2 types : Siphon cor de chasse ou modèle en U.

Disponible en inox, cuivre ou acier



**Dimensions :** DN1/4" à DN1/2"  
**Raccordement :** Mâle ou Femelle BSP  
**Température Mini :** -20°C (pour modèles inox)  
**Température Maxi :** +200°C (pour modèles inox)  
**Pression Maxi :** 40 Bars (pour modèles inox)  
**Caractéristiques :** Siphon cor de chasse ou modèle en U

**Matière :** Cuivre, Acier ou Inox

## LYRE POUR MANOMETRE BSP

### CARACTERISTIQUES :

- Siphon cor de chasse ou modèle en U

### UTILISATION :

- Pour réduire la température du fluide avant contact avec le manomètre
- Température mini et maxi admissible Ts : suivant modèles, voir ci-dessous
- Pression maxi admissible Ps : suivant modèles voir ci-dessous

### GAMME :



- Siphon cor de chasse Cuivre Mâle Femelle BSP DN1/4" et DN1/2" Ref. **9880202 et 9880204**
  - Pression maxi Ps : 25 bars
  - Température mini et maxi Ts : 0 à +120°C



- Siphon cor de chasse Inox AISI 304 Mâle Femelle BSP DN1/4" et DN1/2" Ref. **9880207 et 9880208**
  - Pression maxi Ps : 40 bars
  - Température mini et maxi Ts : -20°C à +200°C



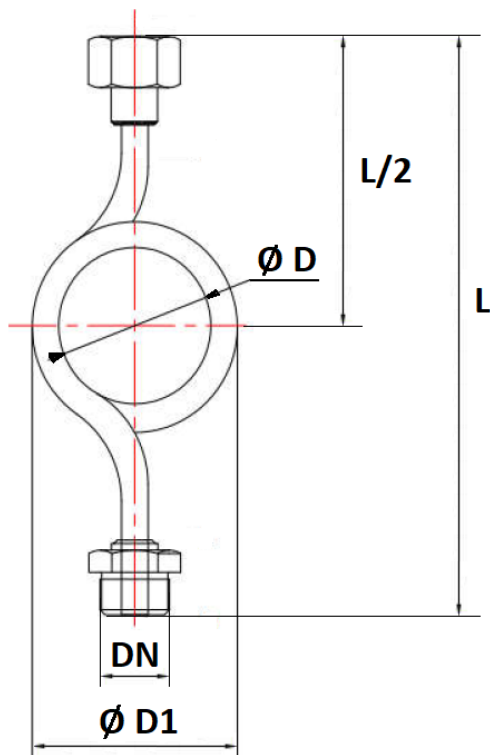
- Siphon cor de chasse Acier Mâle Mâle BSP DN1/4" et DN1/2" Ref. **9880200 et 9880201**
  - Pression maxi Ps : 25 bars
  - Température mini et maxi Ts : -20°C à +120°C



- Siphon Modèle en U Acier Mâle Mâle BSP DN1/4" et DN1/2" Ref. **9880205 et 9880206**
  - Pression maxi Ps : 25 bars
  - Température mini et maxi Ts : -20°C à +120°C

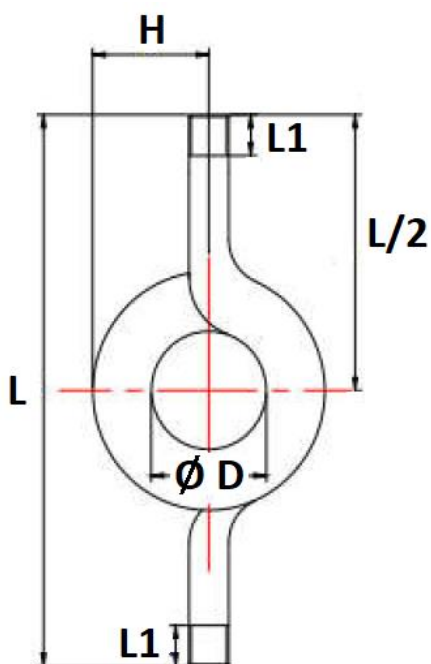
**LYRE POUR MANOMETRE BSP**

**DIMENSIONS ( en mm ) :**



Modèles Cuivre		
DN	1/4"	1/2"
L	170	172
L/2	85	86
Ø D	48	48
Ø D1	64	64
Poids (en Kg)	0.1	0.15
Ref.	9880202	9880204

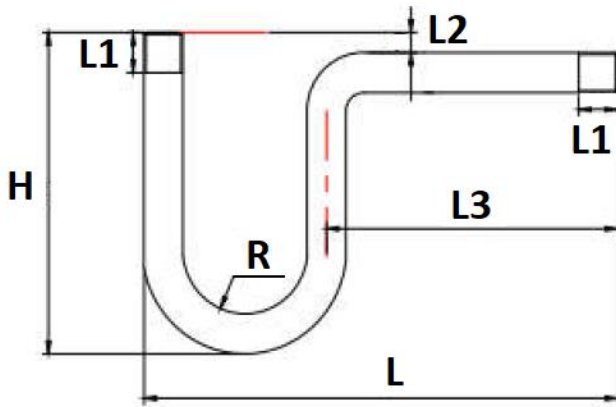
Modèles Inox		
DN	1/4"	1/2"
L	172	170
L/2	86	85
Ø D	46	
Ø D1	64	
Poids (en Kg)	0.3	0.3
Ref.	9880207	9880208



Modèles Acier		
DN	1/4"	1/2"
L	235	230
L/2	117.5	115
L1	20	
H	36	50
Ø D	46	58
Poids (en Kg)	0.45	0.5
Ref.	9880200	9880201

**LYRE POUR MANOMETRE BSP**

**DIMENSIONS ( en mm ) :**



Modèles Acier en U		
DN	1/4"	1/2"
L	156	239
L1	20	
L2	10	
L3	90	150
H	120	165
R	23	29
Poids (en Kg)	1.2	1.2
Ref.	9880205	9880206

**NORMALISATIONS :**

- Fabricant certifié ISO 9001 : 2015
- DIRECTIVE 2014/68/UE : Produits exclus de la directive ( Article 4, § 3 )
- Filetage mâle et taraudage femelle BSP cylindrique suivant la norme ISO 228/1

**PRECONISATIONS :** Les avis et conseils, les indications techniques, les propositions, que nous pouvons être amenés à donner ou à faire, n'impliquent de notre part aucune garantie. Il ne nous appartient pas d'apprécier les cahiers des charges ou descriptifs fournis. Il appartient au client de vérifier l'adéquation entre le choix du matériel et les conditions réelles d'utilisation.