



OPEN LEAD BATTERY

12V-110Ah

NX POWER DEEP CYCLE



MAIN INFORMATION / INFORMATIONS GÉNÉRALES

BRAND / MARQUE	NX
TECHNOLOGY / TECHNOLOGIE	Open Lead Battery
NOMINAL VOLTAGE / TENSION NOMINALE	12V
NOMINAL CAPACITY / CAPACITÉ NOMINALE	110Ah (100hr)
DIMENSIONS / DIMENSIONS	
• Length / Longueur	302 mm
• Width / Largeur	172 mm
• Height / Hauteur	220 mm
WEIGHT / POIDS	
• Acid included / Avec acide	20.00 kg
POLARITY / POLARITÉ	+ -
TERMINAL / TYPE DE COSSES	Auto
CASING / TYPE DE BAC	L4
COLOR / COULEUR DE BAC	Black



TECHNICAL INFORMATION / INFORMATIONS TECHNIQUES

CAPACITY / CAPACITÉ	<ul style="list-style-type: none"> • 110Ah C₁₀₀ • 100Ah C₂₀ • 85Ah C₅
GRIDS TECHNOLOGY / COMPOSITION DES GRILLES	Pb - Sb - Se
CYCLING / CYCLAGE	<ul style="list-style-type: none"> • 300 cycles acc. to Standard DIN 43 539 part 3 • 600 cycles acc. to Standard DIN 40 757 • 1200 cycles acc. to Standard DIN 40 767

APPLICATIONS / APPLICATIONS

Leisure (nautical, caravan, camper...) / Loisir (marine, caravane..)

Electric traction (fork lift trucks and electric pallet trucks) / Semi traction (charriots élévateurs, transpalettes...)

Industrial cleaning machines / Engins de nettoyage

Electric vehicles / Véhicules électriques

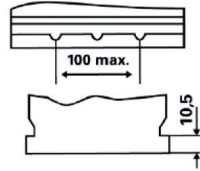
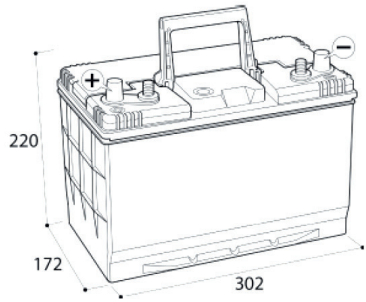
Lifting apparatus / Engins de levage

Lighting and solar / Energie solaire

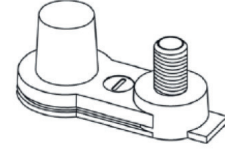
TMD 1 Description, classe : UN 2294 – accumulateurs remplis d'électrolyte liquide, 8, none, (E)	
ADR : Not regulated	IMDG Dangerous
IATA : Dangerous	Procédure TMD PROC 1 : UN 2794 et 2795



SCHMAS



Listeau



Borne