

HIGH FREQUENCY BATTERY CHARGERS CARICABATTERIA AD ALTA FREQUENZA

S.P.E. ELETTRONICA
INDUSTRIALE

CBHD1



Technical Features:

- **High frequency** system with advanced technology.
- **Universal Input** 85Vac ÷ 264Vac, 50Hz ÷ 60Hz.
- **Integrated battery discharge indicator** with lockout relay for 80% discharged batteries with 3-LED 18 mm diameter remote indicator (optional: please add the suffix LBF to the model of the charger).
- Remote red/yellow/green charge status indicator also displays signals in case of anomalies (optional)
- Charging parameters are insensitive to the AC input line voltage variations.
- Charging process fully controlled by microprocessor.
- Resident charging curves for lead-acid, AGM and Gel batteries.
- Possibility to choose from curves for typical lead-acid, Gel and AGM batteries, all other curves available on request.
- Protection with an output relay against polarity inversions, short circuits, over-voltages or anomalies.
- Efficiency > 85%.
- Output ripple at maximum charge lower than 100mV.
- Charge cycle begins with batteries as low as 2V
- Thermal protection against over heating.
- Normally closed auxiliary contact of connected AC input line.
- Forced ventilation with fans (on some versions).

Caratteristiche Tecniche:

- **Sistema ad alta frequenza** a tecnologia avanzata.
- **Ingresso universale** 85Vac ÷ 264Vac, 50Hz ÷ 60Hz.
- **Indicatore di scarica integrato** con relé di esclusione per le batterie scariche all'80% con indicatore a distanza di 18 mm di diametro a 3 LED (disponibile come optional nel caso di montaggio on-board, aggiungere il suffisso LBF al modello di caricabatteria al momento dell'ordine).
- Parametri di carica insensibili alle variazioni della tensione della linea AC.
- Processo di carica completamente controllato da microprocessore.
- Curve di carica preimpostate per batterie Piombo-acido, AGM e Gel selezionabili mediante dipswitch.
- Possibilità di scegliere fra infinite curve per batterie piombo-acido, gel e AGM, disponibili su richiesta.
- Protezione tramite relé in uscita contro le inversioni di polarità, cortocircuiti, sovratensioni o anomalie.
- Efficienza > 85%.
- Ripple in uscita al massimo della carica inferiore a 100mV.
- Inizio del ciclo di carica anche con batterie a 2V.
- Protezione termica contro il surriscaldamento.
- Contatto ausiliario normalmente chiuso della linea AC in entrata (disponibile come optional nel caso di montaggio on-board).
- Ventilazione forzata con ventole (in alcuni modelli).
- **Possibilità di personalizzare** il carica batterie a seconda delle esigenze del cliente.

Lightweight / Leggero

Compact / Compatto

Customizable / Personalizzabile

Universal Input / Ingresso Universale

S.P.E. ELETTRONICA
INDUSTRIALE

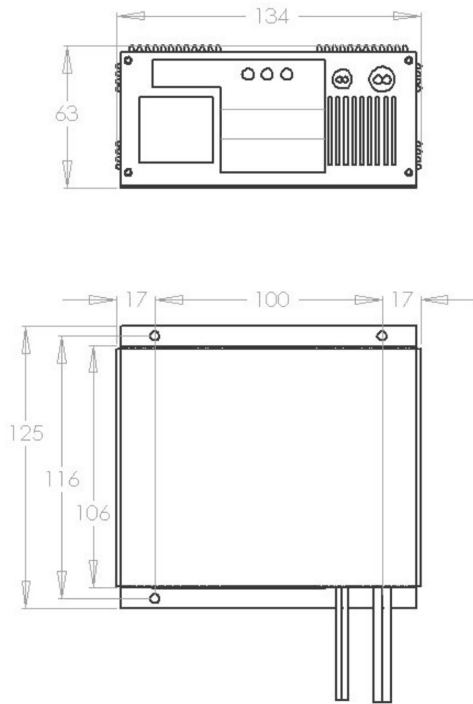
40014 CREVALCORE (Bologna) · Italy
Via di Mezzo Ponente, 383
Tel. +39/051/98.21.58 · Fax +39/051/98.17.93
E-mail: speelett@tin.it - Web: www.speelett.it



HIGH FREQUENCY BATTERY CHARGERS CARICABATTERIA AD ALTA FREQUENZA

CBHD1 Compact

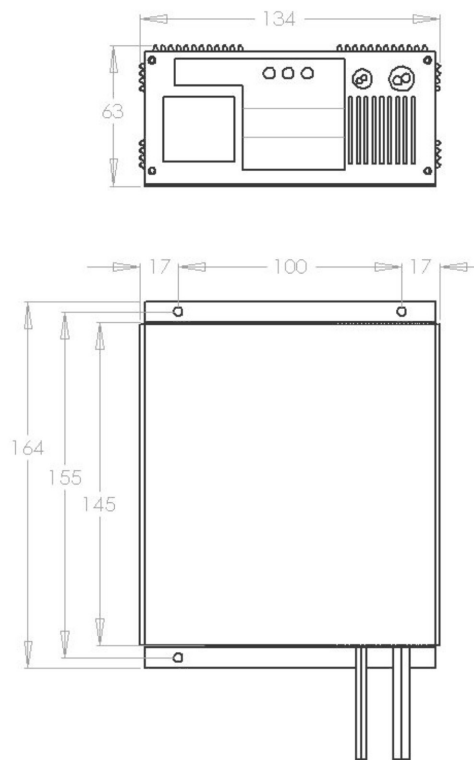
(models: 12-2, 24-2, 12-4, 24-4, 12-5, 24-5, 12-6)



Dimensions in mm

CBHD1 Small

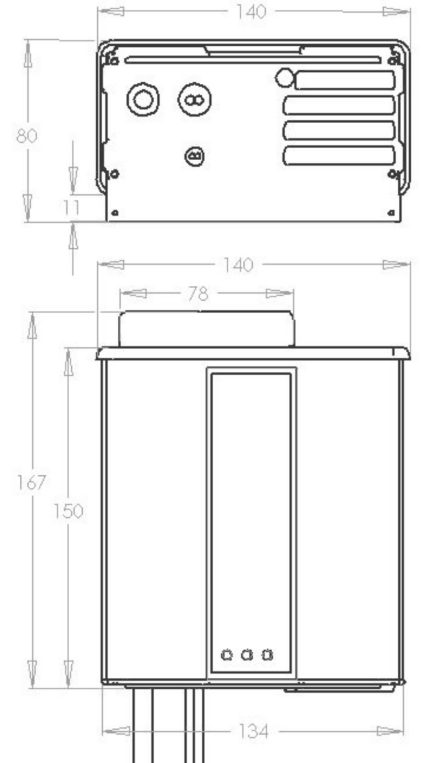
(models: 12-8, 24-8, 12-9, 24-9, 12-10, 24-10)



Dimensions in mm

CBHD1 N

(model: N 24-9)



Dimensions in mm

5.3 x 4.9 x 2.5 in. 134x125x63 mm
2.1 lbs .95 kg
Protection: IP30 Standard*

5.3 x 6.5 x 2.5 in. 134x164x63 mm
2.8 lbs 1.25 kg
Protection: IP30 Standard*

5.5 x 6.6 x 3.1 in. 140x167x80 mm
2.8 lbs 1.25 kg
Protection: IP33

*IP33 Available upon request - IP33 Disponibile su richiesta

MODEL	BATTERY VOLTAGE	CHARGING CURRENT	BATTERY RANGE	
			(5h)	(20h)
CBHD1 12-2	12 V	2 A	5÷20 Ah	15÷30 Ah
CBHD1 24-2	24 V	2 A	5÷20 Ah	15÷30 Ah
CBHD1 12-4	12 V	4 A	20÷40 Ah	30÷50 Ah
CBHD1 24-4	24 V	4 A	20÷40 Ah	30÷50 Ah
CBHD1 12-5	12 V	5 A	20÷50 Ah	30÷60 Ah
CBHD1 24-5	24 V	5 A	20÷50 Ah	30÷60 Ah
CBHD1 12-6	12 V	6 A	30÷60 Ah	40÷80 Ah

MODEL	BATTERY VOLTAGE	CHARGING CURRENT	BATTERY RANGE	
			(5h)	(20h)
CBHD1 12-8	12 V	8 A	40÷80 Ah	60÷105 Ah
CBHD1 24-8	24 V	8 A	40÷80 Ah	60÷105 Ah
CBHD1 12-9	12 V	9 A	50÷90 Ah	65÷115 Ah
CBHD1 24-9	24 V	9 A	50÷90 Ah	65÷115 Ah
CBHD1 12-10	12 V	10 A	60÷100 Ah	70÷130 Ah
CBHD1 24-10	24 V	10 A	60÷100 Ah	70÷130 Ah
CBHD1 N 24V 9A	24 V	9 A	50÷90 Ah	65÷115 Ah

*Input Voltage: UNIVERSAL (85Vac - 264 Vac 50 - 60 Hz)