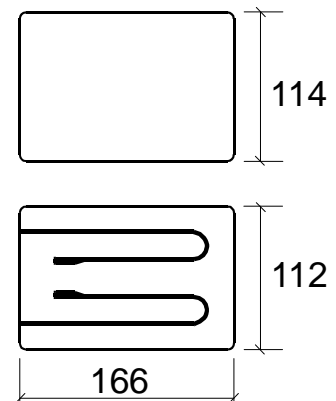


CARACTERISTICAS ELECTRICAS

| | |
|---|--------|
| - TENSION NOMINAL | 9 V |
| - CAPACIDAD NOMINAL | 120 Ah |
| - ENERGIA NOMINAL | 940 Wh |
| - INTENSIDAD MAXIMA EXTRAIBLE EN CONTINUO | 50 mA |
| - INTENSIDAD MAXIMA EXTRAIBLE EN INTERMITENTE (Duración del ciclo <1') | 200 mA |
| - INTENSIDAD MAXIMA EXTRAIBLE EN PULSANTE (Duración del ciclo <1") | 400 mA |
| - CAPACIDAD MAXIMA EXTRAIBLE POR HORA PARA DESCARGAS INTERMITENTES Y PULSANTES | 38 mAh |


CARACTERISTICAS FISICAS

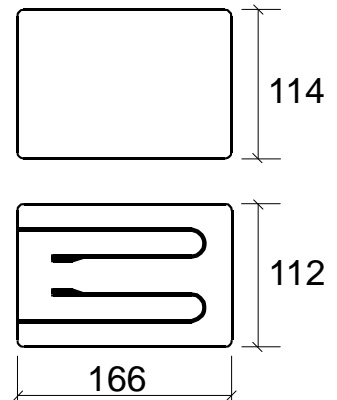
| | |
|----------------------------------|----------------------|
| - DIMENSIONES: Longitud | 166 mm |
| Anchura | 112 mm |
| Altura | 114 mm |
| - PESO | 2,6 Kg |
| - VOLUMEN | 2,12 dm ³ |
| - MATERIAL DE LA CAJA | Plástico* |
| - TERMINALES | Nº 4 |
| - GARANTIA DE CONSERVACION | 2 Años |
| - CONTENIDO DE MERCURIO | Exento |
| - CONTENIDO DE CADMIO | Exento |

| CAPACIDAD | | | | |
|-----------|-------------------|----------------|-------------------|-----------------------------|
| USO | CONDICIONES | | | CAPACIDAD MEDIA MINIMA (Ah) |
| | Resistencia (?) | Periodo diario | Tensión final (V) | |
| RAPIDO | 240 | 24 h | 5,4 | 116 |
| NORMAL | 400 | 14 h | 5,4 | 116 |

* Poliestireno de alto impacto

ELECTRICAL CHARACTERISTICS

| | |
|--|--------|
| - NOMINAL VOLTAGE | 9 V |
| - NOMINAL CAPACITY | 120 Ah |
| - NOMINAL ENERGY | 940 Wh |
| - MAXIMUM CONTINUOUS AVERAGE CURRENT | 50 mA |
| - MAXIMUM INTERMITTENT DISCHARGE CURRENT (Discharge rate <1') | 200 mA |
| - MAXIMUM PULSE DISCHARGE CURRENT (Discharge rate <1") | 400 mA |
| - MAXIMUM CAPACITY USABLE PER HOUR FOR INTERMITTENT AND PULSE DISCHARGE | 38 mAh |


PHYSICAL CHARACTERISTICS

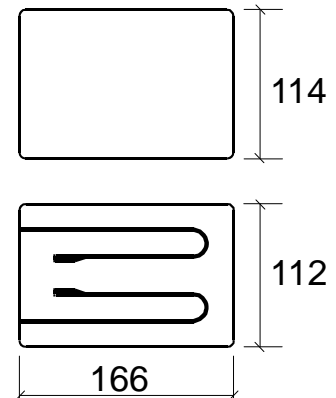
| | |
|-------------------------------|----------------------|
| - DIMENSIONS: Length | 166 mm |
| Width | 112 mm |
| Height | 114 mm |
| - NET WEIGHT | 2,6 Kg |
| - VOLUME | 2,12 dm ³ |
| - CASE MATERIAL | Plastic* |
| - TERMINALS | Nº4 |
| | |
| - GUARANTEED SHELF LIFE | 2 Years |
| - MERCURY CONTENT | None |
| - CADMIUM CONTENT | None |

| CAPACITY | | | | |
|----------|----------------|--------------|---------------|-------------------------------|
| USE | Conditions | | | MINIMUM AVERAGE CAPACITY (Ah) |
| | Resistance (?) | Daily period | End Point (V) | |
| FAST | 240 | 24 h | 5,4 | 116 |
| NORMAL | 400 | 14 h | 5,4 | 116 |

* Hight impact polystyrene.

CARACTÉRISTIQUES ÉLECTRIQUES

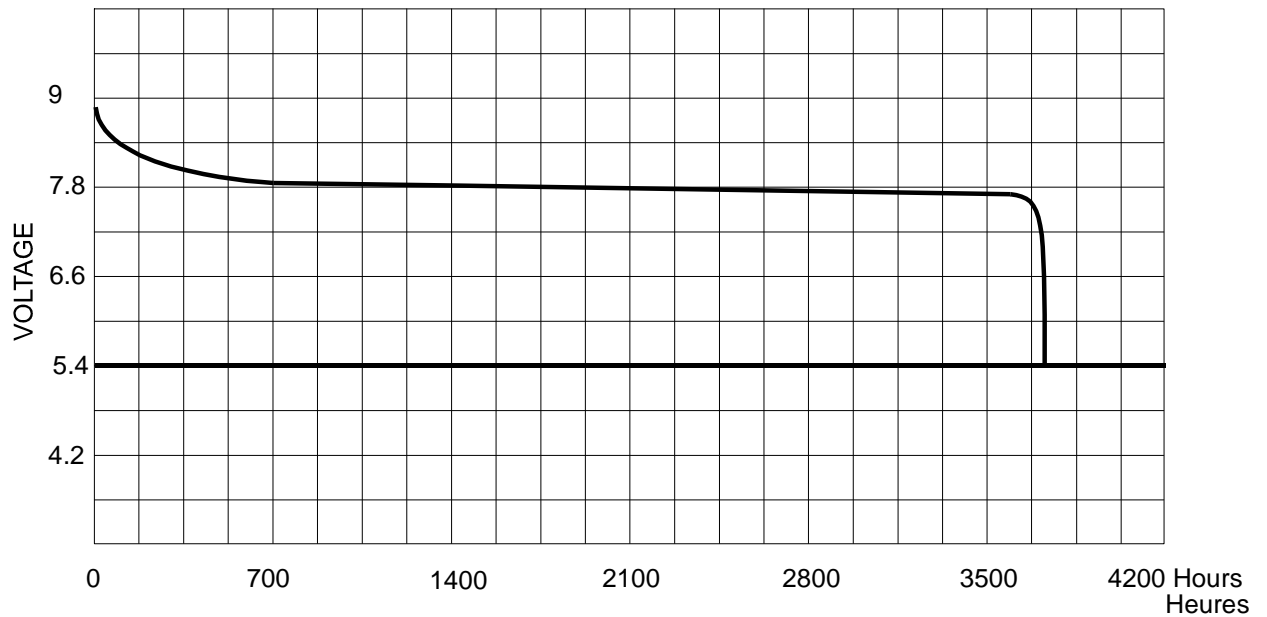
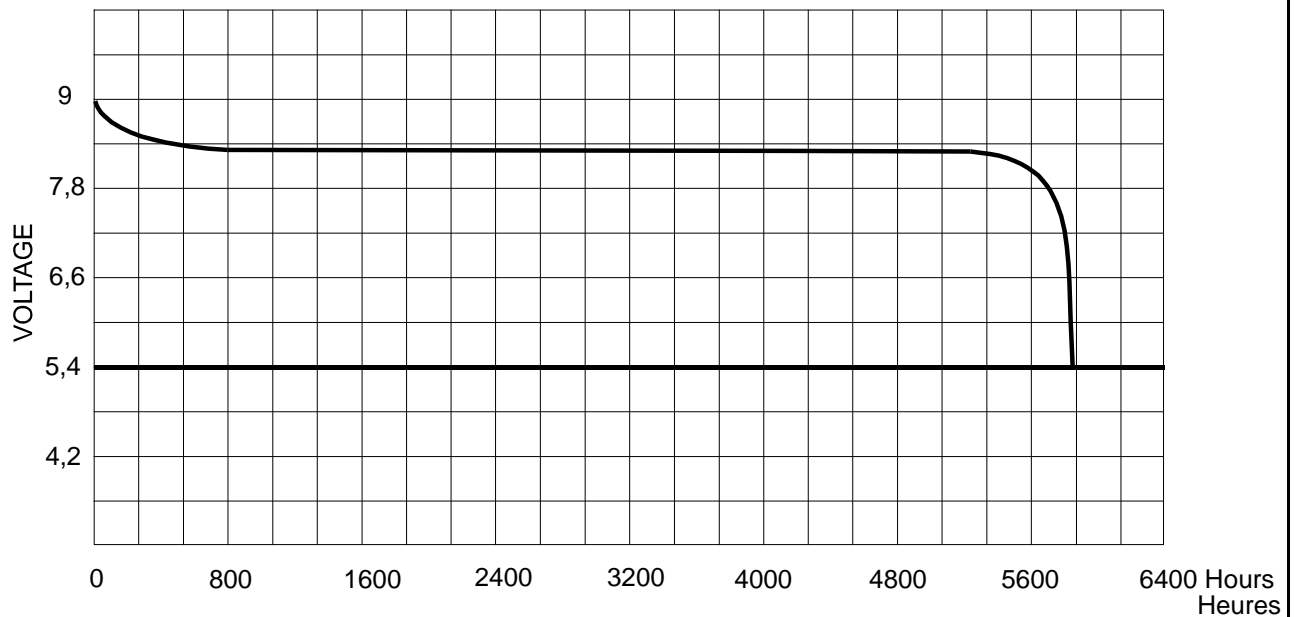
| | |
|---------------------------------------|--------|
| - TENSION NOMINALE | 9 V |
| - CAPACITÉ NOMINALE | 120 Ah |
| - ÉNERGIE NOMINALE | 940 Wh |
| - DÉBIT CONTINU MAXIMUM | 50 mA |
| - DÉBIT INSTANTANÉ MAXIMUM | |
| (Durée du cycle <1') | 200 mA |
| - DÉBIT IMPULSIONNEL MAXIMUM | |
| (Durée du cycle <1") | 400 mA |
| - CAPACITÉ HORAIRE MAXIMALE EN RÉGIME | |
| INSTANTANÉ ET IMPULSIONNEL | 38 mAh |


CARACTÉRISTIQUES PHYSIQUES

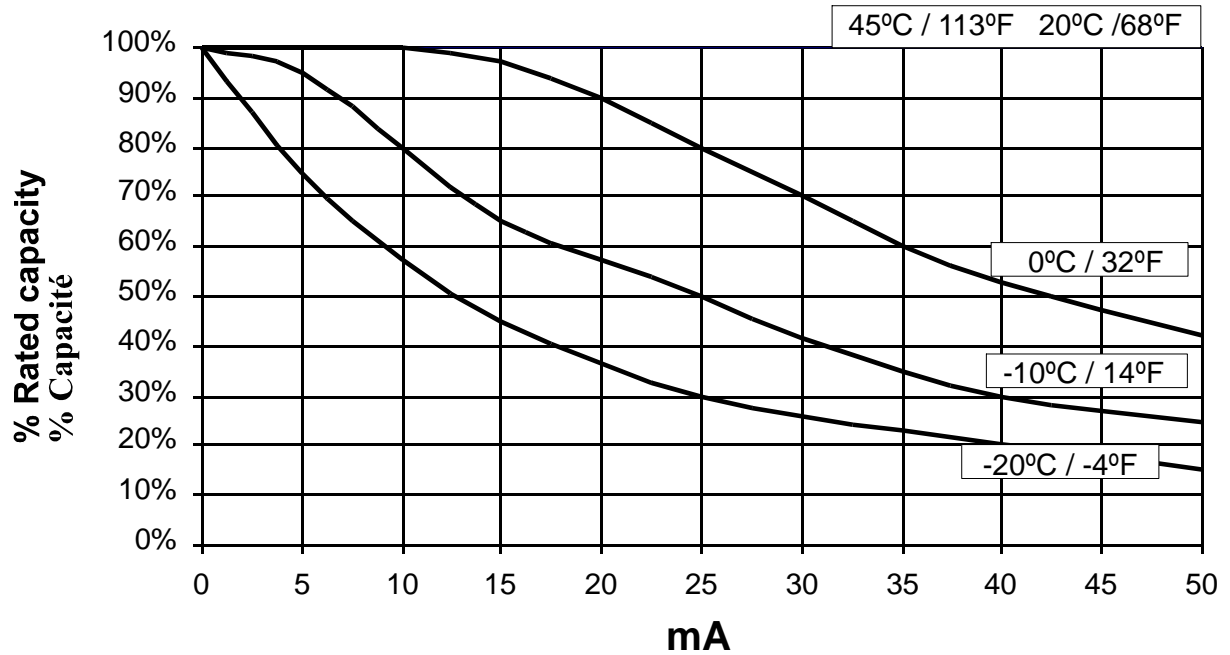
| | |
|----------------------------------|----------------------|
| - DIMENSIONS: Longueur | 166 mm |
| Largeur | 112 mm |
| Hauteur | 114 mm |
| - POIDS NET | 2,6 Kg |
| - VOLUME | 2,12 dm ³ |
| - MATIÈRE DE LA BOÎTE | Plastic* |
| - ORGANES DE CONNEXION | N°4 |
| - GARANTIE DE CONSERVATION | 2 Years |
| - CONTENU EN MERCURE | None |
| - CONTENU EN CADMIUM | None |

| CAPACITÉ | | | | |
|-------------|----------------|-------------|--------------------|-------------------------------|
| UTILISATION | CONDITIONS | | | CAPACITÉ MOYENNE MINIMUM (Ah) |
| | Résistance (?) | Heures/Jour | Tension Finale (V) | |
| RAPIDE | 240 | 24 h | 5,4 | 116 |
| NORMALE | 400 | 14 h | 5,4 | 116 |

* Polystyrène de fort impact

TYPICAL HEAVY SERVICE DISCHARGE / COURBE DE DÉCHARGE POUR RÉGIME FORT*240 ? - 24 HOURS / DAY - CUT OFF 5,4 VOLTS**240 ? - 24 HEURES / JOUR - TENSION D'ARRÊT 5,4 VOLTS***TYPICAL LIGHT SERVICE DISCHARGE / COURBE DE DÉCHARGE POUR RÉGIME LENT***400 ? - 14 HOURS / DAY - CUT OFF 5,4 VOLTS**400 ? - 14 HEURES / JOUR - TENSION D'ARRÊT 5,4 VOLTS*

CAPACITY AS A FUNCTION OF TEMPERATURE AND DUTY
CAPACITÉ EN FONCTION DE LA TEMPÉRATURE ET DU RÉGIME



CAPACITY AS A FUNCTION OF SHELF LIFE
CAPACITÉ EN FONCTION DE LA CONSERVATION

| YEARS ANNÉES | CAPACITY CAPACITÉ Ah |
|-------------------------|-------------------------------------|
| 1 | 114 |
| 2 | 110 |