

Grand modèle **SOURCINOX Enterrable 11**
modèle **SOURCINOX Enterrable 12**

NON PAVABLE - CLASSE D 400 (R=400 kN*)
PAVABLE - CLASSE C 250 (R=250 kN*)

*Selon Norme NF EN 124

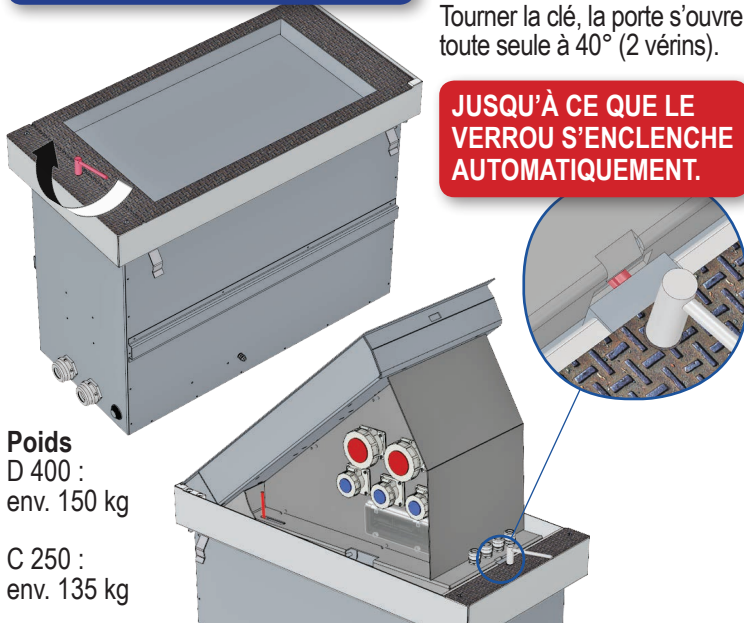
01 PREPARATION DE LA BORNE

01-A OUVERTURE DE LA BORNE

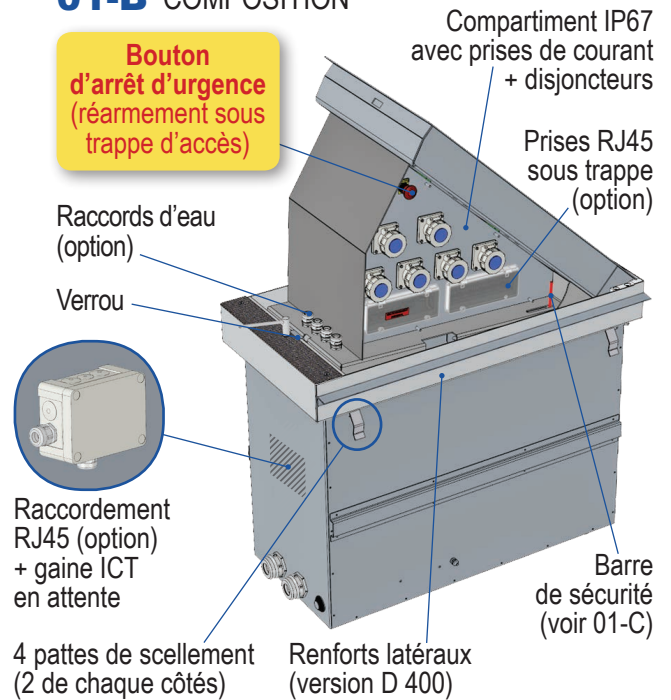
2 VERINS = OUVERTURE FACILE

Tourner la clé, la porte s'ouvre toute seule à 40° (2 vérins).

JUSQU'À CE QUE LE VERRU S'ENCLENCHE AUTOMATIQUÉMENT.

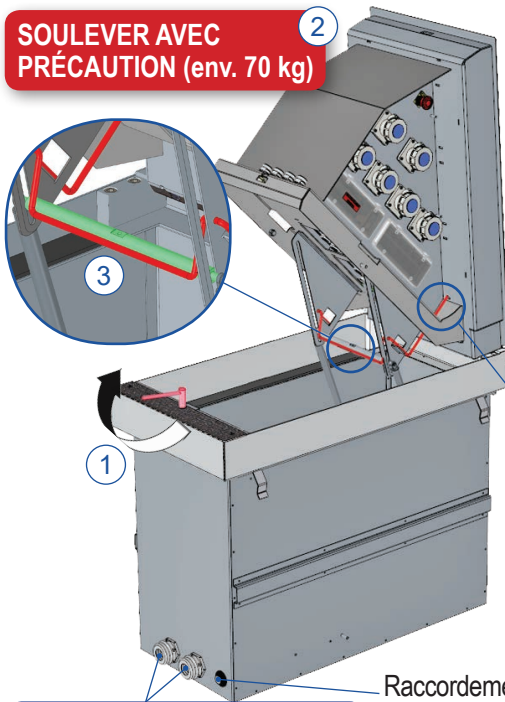


01-B COMPOSITION



01-C RACCORDEMENT ET MAINTENANCE

SOULEVER AVEC PRÉCAUTION (env. 70 kg)



POSITION MAINTENANCE

- 1 Tourner la clé pour débloquer le verrou.
- 2 Soulever la porte jusqu'à ce que la barre de sécurité se mette en place.
- 3 **VÉRIFIER QUE LA BARRE DE SÉCURITÉ SOIT DEVANT L'AXE DE LIAISON DES VÉRINS**
- 4 Pour refermer, tirer sur la barre de sécurité puis accompagner la descente de la porte.

Raccordement électrique sur BORNIER D'ARRIVÉE 95 mm²

Raccordement d'eau au-dessous de la borne sur raccord mâle 15/21 (option).

01-D FERMETURE DE LA BORNE

Réservation recevant les pavés ou l'enrobée : **78 cm x 43 cm x 6 cm**

APPLIQUER UNE FORTE PRESSION

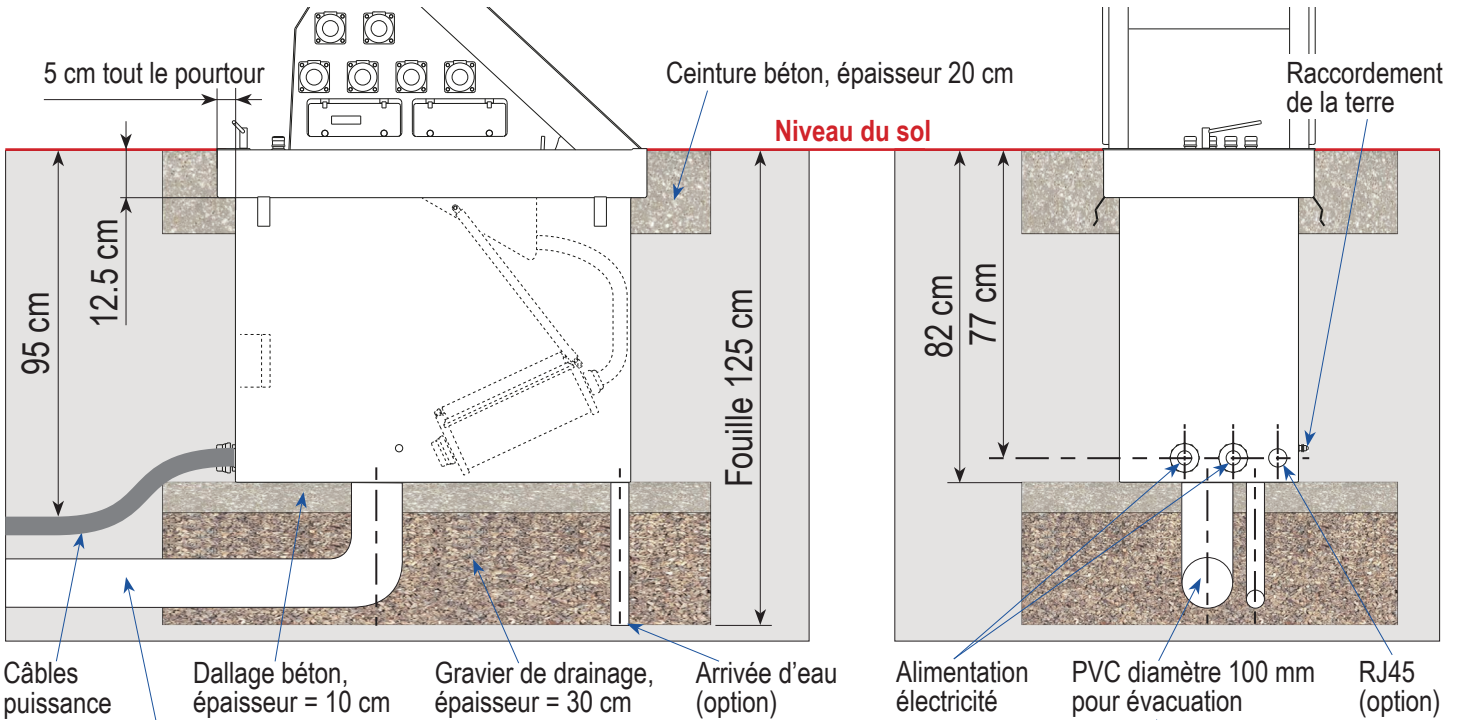
- 1 Tourner la clé pour débloquer le verrou.
- 2 Refermer la porte jusqu'à ce que la serrure s'enclenche puis retirer la clé.

PRÉCAUTIONS À PRENDRE :

- Toutes prises et trappes d'accès doivent être convenablement fermées.
- Le compartiment prises et le coffret intérieur présentent un indice de protection IP67, immersion < 30 minutes.

- ⚠ - Prévoir un tube PVC diamètre 100 mm pour l'évacuation d'eau et RACCORDÉ DIRECTEMENT AU RÉSEAU D'EAUX PLUVIALES (EP).
- Prévoir le passage de la gaine ICT en face des presse-étoupes.
- NE PAS INSTALLER LA BORNE EN BAS D'UNE PENTE, attention aux eaux de ruissellements.

- ① Creuser un trou de **90 cm x 150 cm** et de **profondeur 125 cm**, puis remplir le fond par **30 cm de gravier** pour le drainage.
- ② Réaliser le dallage béton (**épaisseur = 10 cm**).
- ③ Poser la borne sur son socle en vérifiant son aplomb ainsi que la parfaite correspondance entre le niveau du sol et le niveau supérieur de la borne.
- ④ Réaliser l'alimentation en électricité en se raccordant directement à l'intérieur par l'intermédiaire d'une boîte de raccordement étanche.
- ⑤ Réaliser l'alimentation en eau de la borne (si option présente).
- ⑥ Réaliser **IMPÉRATIVEMENT** le raccordement de la terre sur le côté de la borne.
- ⑦ Combler et compacter le pourtour de la borne jusqu'à **20 cm du sol**, puis réaliser une ceinture supérieure en béton ou enrobé.
IMPORTANT : En cas de compactage avec des engins de travaux publics (C 250 ou D 400), réaliser un **ENCADREMENT EN BÉTON ARMÉ** sur toute la hauteur de la borne (82 cm).



Raccordement **OBLIGATOIRE** au réseau d'eaux pluviales (EP)

Réservation recevant les pavés ou l'enrobée : **78 cm x 43 cm x 6 cm**

- MISE EN PLACE DES PAVÉS :**
- Utiliser un mastic souple (type polyoxypropylène)
 - 1- Dégraisser et abraser les surfaces de contact.
 - 2- Étaler le mastic à la spatule sur toute la surface.
 - 3- Temps de séchage : 48h minimum.

