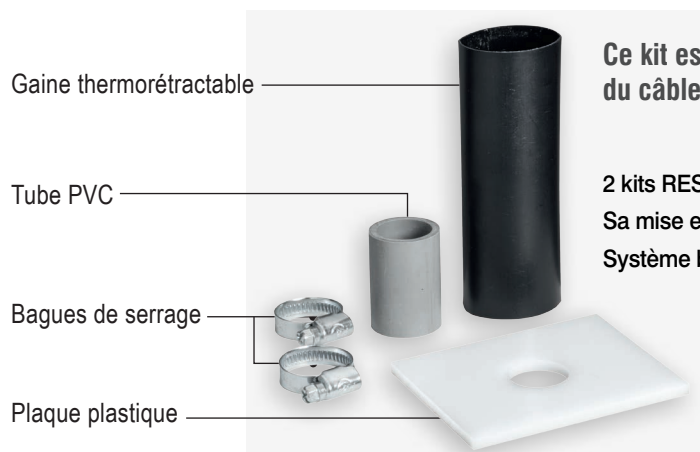


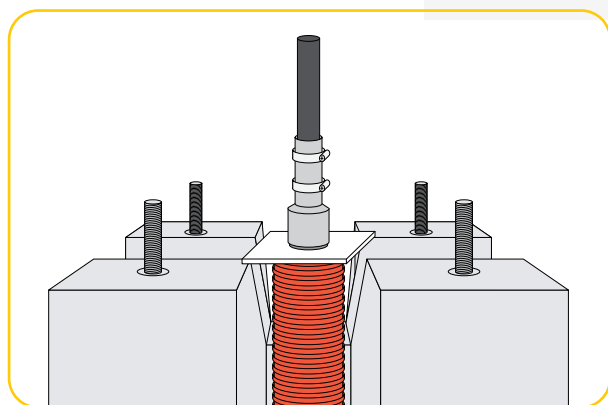
RESTOSOL® anti-vol de câble lors d'installation de candélabre

SÉCURISEZ VOS INSTALLATIONS D'ÉCLAIRAGE EXTÉRIEUR



Ce kit est un dispositif supprimant l'extraction possible du câble d'alimentation d'un candélabre.

2 kits RESTOSOL® sont nécessaires pour la pose d'un candélabre. Sa mise en place s'effectue avant pose du candélabre. Système breveté.

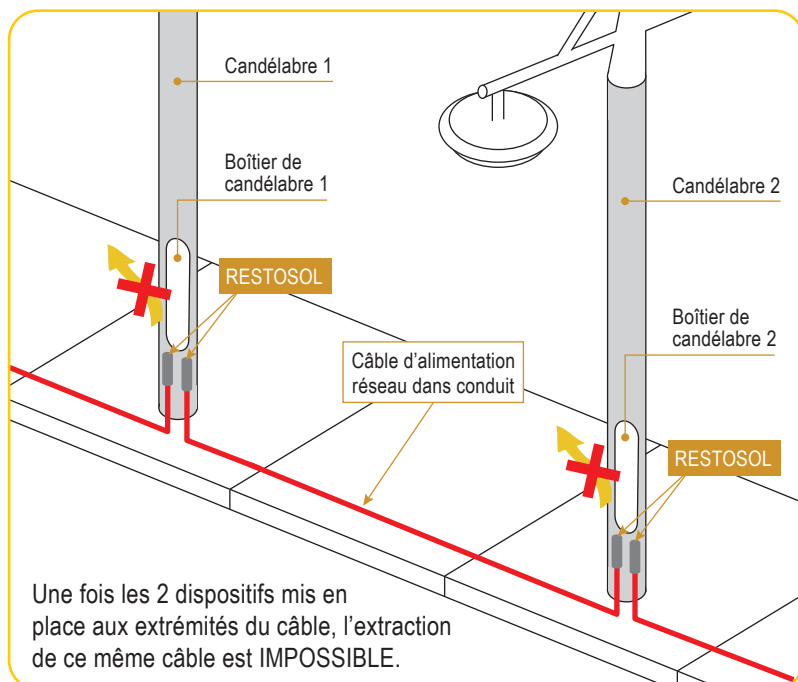


Composition du kit

- 1 plaque plastique percée (passage câble Ø 27 mm),
- 1 tube PVC,
- 1 gaine thermorétractable,
- 2 bagues de serrage.

Application

- Avant pose du candélabre.
- Câble d'alimentation déjà mis en place entre les 2 candélabres.
- Mise en place du dispositif sur chaque extrémité du câble d'alimentation reliant 2 candélabres.



Mise en place

- 1- Glisser la plaque plastique le long du câble d'alimentation jusqu'à reposer sur le socle béton.
- 2- Glisser le tube PVC le long de ce câble jusqu'à être en appui sur la bague.
- 3- Envelopper le tube PVC avec la gaine thermorétractable.
- 4- Thermorétracter la gaine sur le câble avec le tube PVC à l'aide d'un appareil thermique. Le tube PVC devient ainsi solidaire du câble et vient se bloquer contre la plaque plastique.
- 5- Poser les 2 bagues de serrage sur la gaine afin de consolider le tout.

Depagne
Dispositif antivol pour candélabre, kit à l'unité **954 030 00**