

PANNEAUX de contrôle à puissance limitée BT $\leq 36\text{kVA}$ - MONOPHASÉ



Une solution adaptée au nouveau compteur Linky :

- Développée en étroite collaboration avec Enedis et les installateurs.
- Conforme à la nouvelle spécification Enedis.



	Spécification Enedis	Dimensions (HxL)	Profondeur	Raccordement
HIER	HN 62-S-81	<p>225x250 450x250</p>	<p>Faible profondeur Faible profondeur</p> <p>40 63</p>	<p>EBCP en accessoires</p>
AUJOURD'HUI	CPT-M&S-Spec-13006A	<p>225x250 450x250</p>	<p>1 SEULE profondeur</p> <p>45</p>	<p>Connecteurs de raccordement intégrés</p>

Dimensions en mm.

Les PANNEAUX de contrôle

Branchement à Puissance Limitée $\leq 36\text{kVA}$

Panneau MONOPHASÉ - 225x250

Le panneau reçoit un compteur électronique monophasé CBE ou LINKY et un disjoncteur bipolaire de branchement.

Il est destiné au branchement monophasé d'un client à puissance limitée $\leq 12\text{ kVA}$ (60A maxi).

Il s'installe dans le domaine privé, à l'intérieur du logement en Gaine Technique Logement (GTL), en bac encastré ou en saillie, à proximité du tableau de répartition.

Il définit la frontière entre les domaines d'application des normes NF C 14-100 et NF C 15-100 (trappe d'accès sous bornes aval du disjoncteur).

Caractéristiques

L'ensemble est réalisé en matériaux synthétiques auto-extinguibles.

Couleur : blanc.

Composition :

- 1 cuve avec fond (classe 2) équipée de 2 connecteurs de raccordement aux câbles d'arrivée.
- 1 platine démontable équipée d'un rail de fixation pour la pose du compteur (amovible pour l'installation du compteur Linky), des trous de fixation pour la pose d'un disjoncteur et des lumières pour le câblage des appareils.
- 2 câbles souples 16 mm² de liaison compteur/disjoncteur.

Connecteurs de raccordement

Les connecteurs de raccordement sont conçus pour accueillir les câbles d'arrivée par le haut ou le bas.

Les connecteurs sont IP2X à perforation d'isolant avec tête ruptible.

Ils intègrent les liaisons cuivre 16 mm² permettant indifféremment le raccordement d'un compteur CBE ou Linky.

Capacités de raccordement des câbles d'arrivée :

- Conducteurs câblés à âme cuivre ou aluminium : 10 à 35 mm²
- Conducteurs massifs à âme aluminium : 16 à 35 mm²

Les connecteurs de raccordement optimisent le remplacement ultérieur du compteur CBE par un compteur Linky (pas de déconnexion du câble d'arrivée, ni de démontage du disjoncteur).

Normes

Conforme à la nouvelle spécification Enedis : CPT-M&S-Spe-13006A (remplace la spécification HN 62-S-81).

Respecte les conditions d'emploi et de mise en œuvre exigées par les normes NF C 14-100 et NF C 15-100 ainsi que les prescriptions de la classe 2 définies dans la norme NF C 20-030.

		Enedis	Depagne
Panneau MONOPHASÉ équipé connecteurs	sigle Enedis	69 81 155	359 155 00
	sans sigle		359 155 01

Dimensions en mm.

2/9

17 534-16-A4

11, chemin de la Dhuy - ZAC de Maupertuis - 38240 Meylan - France

Tél. + 33 (0)4 76 42 14 04 - Fax + 33 (0)4 76 42 09 64 www.depagne.fr



• Agréé Enedis

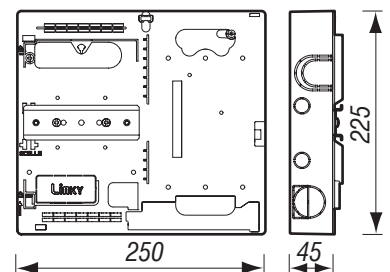
• Innovation

Les connecteurs d'arrivée en fond de panneau remplacent les EBCP.

Raccordement rapide et aisé.

• Evolution, profondeur unique : 45 mm

• Compatible avec le compteur Linky



Connecteurs de raccordement des câbles d'arrivée aux bornes du compteur

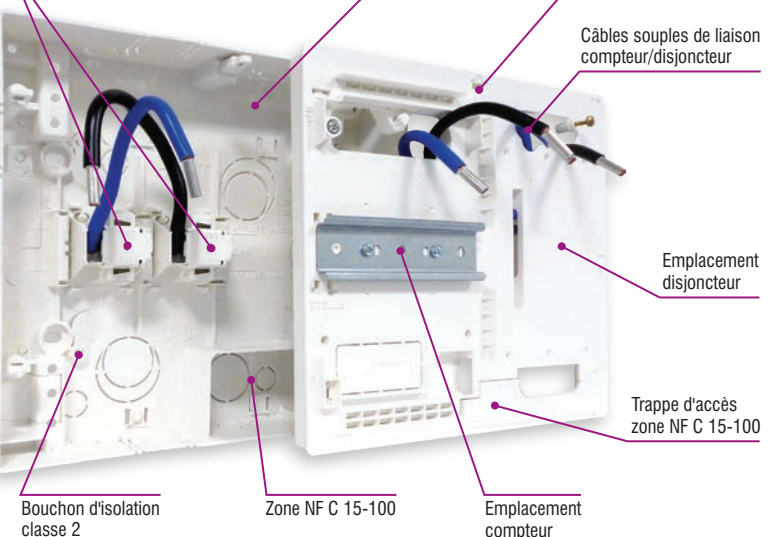
Cuve avec fond

Platine support appareils

Câbles souples de liaison compteur/disjoncteur

Emplacement disjoncteur

Trappe d'accès zone NF C 15-100



Bouchon d'isolation classe 2

Zone NF C 15-100

Emplacement compteur

 **DEPAGNE**

Les PANNEAUX de contrôle

Branchement à Puissance Limitée $\leq 36\text{kVA}$

Panneau Monophasé UNIVERSEL - 225x250

Le panneau reçoit indépendamment un compteur électronique monophasé CBE ou LINKY et/ou un disjoncteur bipolaire de branchement.

Il est destiné au branchement monophasé d'un client à puissance limitée $\leq 12\text{ kVA}$ (60A maxi).

Il s'installe en gaine de colonne électrique ou chez le client à l'intérieur du logement en Gaine Technique Logement (GTL), en bac encastré ou en saillie, à proximité du tableau de répartition.

Caractéristiques

L'ensemble est réalisé en matériaux synthétiques auto-extinguibles.

Couleur : blanc.

Composition :

- 1 cuve avec fond (classe 2).
- 1 platine démontable avec emplacement compteur, emplacement disjoncteur et lumières prédéfinies pour le câblage des appareils.
- 1 rail DIN de fixation pour la pose du compteur CBE, des vis de fixation compteur Linky et disjoncteur.

L'accessoire "Ensemble 2 connecteurs de raccordement" optimise le remplacement ultérieur du compteur CBE par un compteur Linky (pas de déconnexion du câble d'arrivée).

Normes

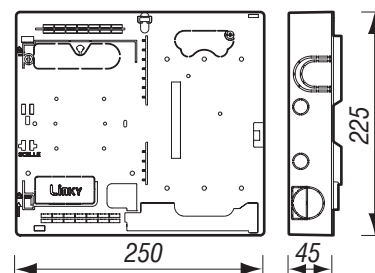
Conforme à la nouvelle spécification Enedis : CPT-M&S-Spe-13006A (remplace la spécification HN 62-S-81).

Respecte les conditions d'emploi et de mise en œuvre exigées par les normes NF C 14-100 et NF C 15-100 ainsi que les prescriptions de la classe 2 définies dans la norme NF C 20-030.



- Agréé Enedis
- Evolution, profondeur unique : 45 mm
- Adaptabilité
Compteur CBE ou Linky et/ou disjoncteur

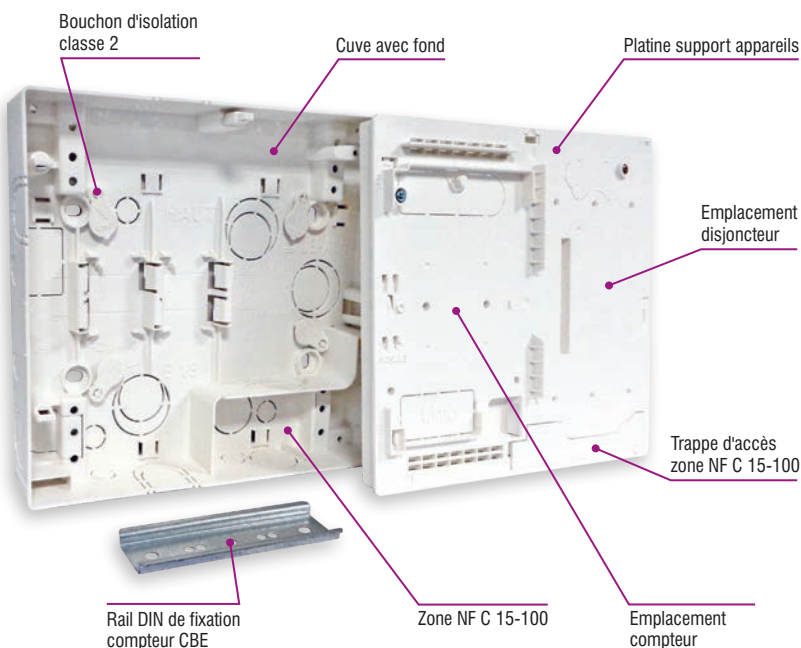
	Enedis	Depagne
Panneau Monophasé UNIVERSEL avec rail DIN	sigle Enedis 69 81 291	381 291 00
	sans sigle	381 291 01
Ensemble 2 connecteurs de raccordement à perforation d'isolant monophasé Ph+N 16 mm ²		359 282 00
Ensemble 2 liaisons compteur/disjoncteur monophasé Ph+N 16 mm ²		909 500 60



Accessoires



Dimensions en mm.



Les PANNEAUX de contrôle à puissance limitée BT ≤ 36kVA

Panneau PRODUCTEUR Monophasé 450x250

Le panneau reçoit un compteur monophasé CBE de production, un compteur monophasé CBE de contrôle de non consommation, un disjoncteur bipolaire de branchement et est équipé d'un connecteur de téléreport 4 directions.

Il est destiné au branchement production monophasé ≤ 12 kVA (60A maxi).

Il s'installe dans le domaine privé à l'intérieur du logement en Gaine Technique Logement (GTL), en bac encastré ou en saillie.

Il définit la frontière entre les domaines d'application des normes NF C 14-100 et NF C 15-100 (trappe d'accès sous bornes aval du disjoncteur).

Caractéristiques

L'ensemble est réalisé en matériaux synthétiques auto-extinguibles.

Couleur : blanc.

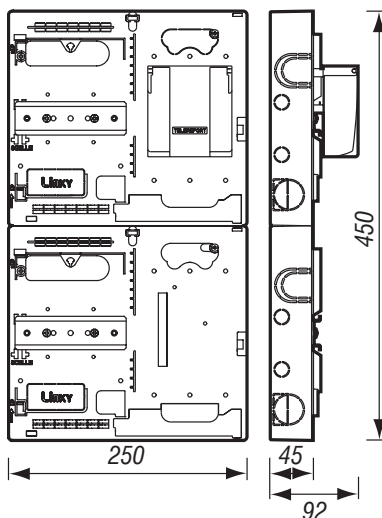
Il est composé :

- D'une cuve avec fond (classe 2).
- De deux platines démontables indépendamment afin de faciliter le câblage.
- Des câbles souples 16 mm² de liaison des deux compteurs.
- Des câbles souples 16 mm² de liaison compteur "non consommation" - disjoncteur.
- Une planche d'étiquettes autocollantes permettant l'identification des différents compteurs et l'alerte de l'existence d'une production autonome.

Normes

Conforme à la nouvelle spécification Enedis : CPT-M&S-Spec-13006A (remplace la spécification HN 62-S-81).

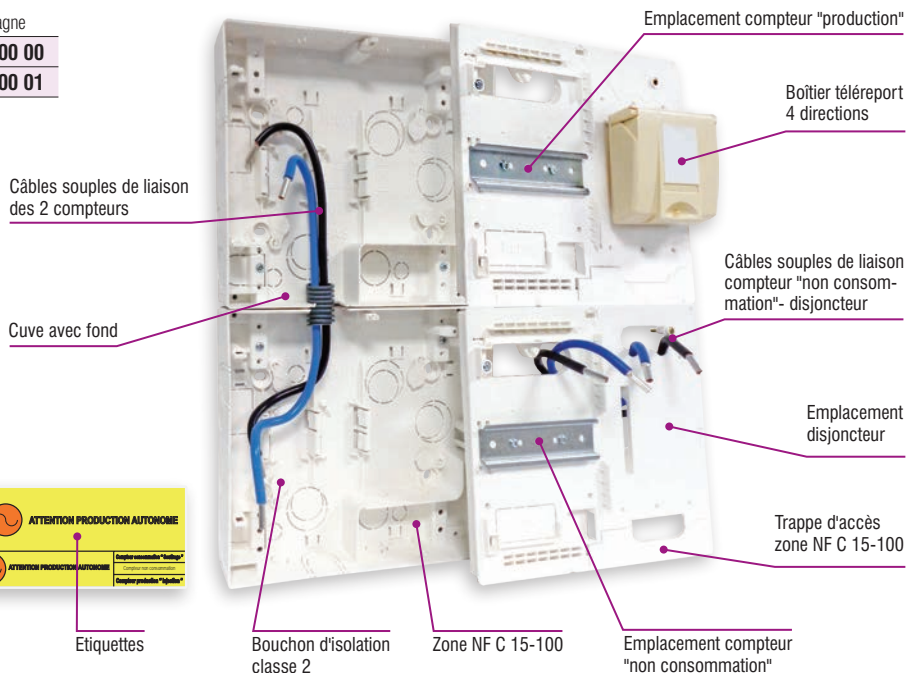
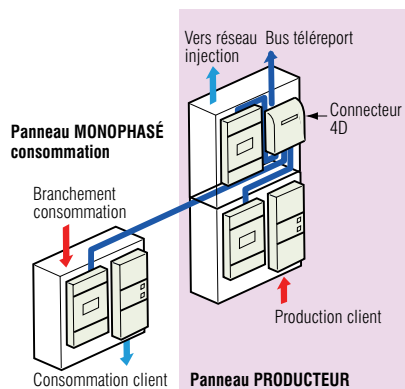
Il respecte les conditions d'emploi et de mise en œuvre exigées par les normes NF C 14-100 et NF C 15-100 ainsi que les prescriptions de la classe 2 définies dans la norme NF C 20-030.



- Agréé Enedis
- Gain de temps Montage et câblage.
- Ergonomie Les platines sont démontables indépendamment.

		Enedis	Depagne
Panneau PRODUCTEUR Monophasé	sigle Enedis	69 81 282	359 300 00
	sans sigle		359 300 01

Schéma de principe d'une installation "production" et "consommation"



Dimensions en mm.

PANNEAUX de contrôle à puissance limitée BT $\leq 36\text{kVA}$

- **MONOPHASÉ avec CC**
- **TRIPHASÉ avec/sans CC**

Une solution adaptée au nouveau compteur Linky :

- Développée en étroite collaboration avec Enedis et les installateurs.
- Conforme à la nouvelle spécification Enedis.

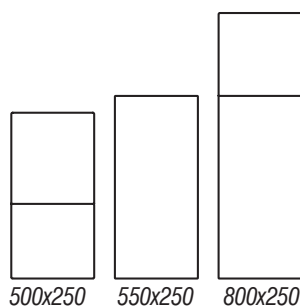


HIER

Spécification Enedis

HN 62-S-80

Dimensions



Raccordement panneaux sans CC

EBCP en accessoires



Raccordement panneaux avec CC

Ensembles CCPI

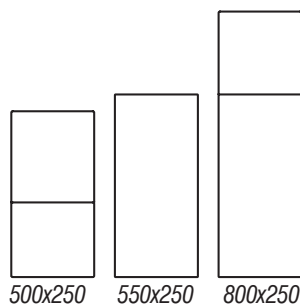


AUJOURD'HUI

Evolution

CPT-M&S-Spec-13006A

Identique



Evolution

Connecteurs de raccordement intégrés



Evolution

Ensembles CPF



- Câblage arrivée des 2 côtés,
- Perforation d'isolant,
- Ergonomie : rotation platine support CPF

Dimensions en mm.

5/9

17 534-16-A4

11, chemin de la Dhuy - ZAC de Maupertuis - 38240 Meylan - France

Tél. + 33 (0)4 76 42 14 04 - Fax + 33 (0)4 76 42 09 64

www.depagne.fr



Les PANNEAUX de contrôle

Branchement à Puissance Limitée $\leq 36\text{kVA}$

Panneau MONOPHASÉ avec CC - 500x250

Le panneau comporte les CCPI et reçoit un compteur électronique monophasé CBE ou LINKY et un disjoncteur bipolaire de branchement.

Il est destiné au branchement monophasé d'un client à puissance limitée $\leq 12\text{ kVA}$ (60A maxi).

Il s'installe dans le domaine privé, à l'intérieur du logement en Gaine Technique Logement (GTL), en bac encastré ou en saillie, à proximité du tableau de répartition.

Il définit la frontière entre les domaines d'application des normes NF C 14-100 et NF C 15-100 (trappe d'accès sous bornes aval du disjoncteur).

Caractéristiques

L'ensemble est réalisé en matériaux synthétiques auto-extinguibles.

Couleur : blanc.

Composition :

- 1 coffret coupe-circuit monophasé équipé de 2 ensembles CPF avec câbles souples 16 mm² de liaison CPF/compteur.
- 1 cuve avec fond (classe 2).
- 1 platine démontable équipée d'un rail de fixation pour la pose du compteur (amovible pour l'installation du compteur Linky), des trous de fixation pour la pose d'un disjoncteur et des lumières pour le câblage des appareils.
- 2 câbles souples 16 mm² de liaison compteur/disjoncteur.

Connecteurs de raccordement CPF

Les connecteurs de raccordement CPF sont conçus pour accueillir les câbles d'arrivée par le haut ou le bas.

Les connecteurs sont IP2X à perforation d'isolant avec tête ruptible.

Ils intègrent les liaisons cuivre 16 mm² permettant indifféremment le raccordement d'un compteur CBE ou Linky.

Capacités de raccordement des câbles d'arrivée :

- Conducteurs câblés à âme cuivre ou aluminium : 10 à 35 mm²
- Conducteurs massifs à âme aluminium : 16 à 35 mm²

La platine support CPF est montée sur charnières, améliorant ainsi l'ergonomie et facilitant le travail du câble d'arrivée.

Normes

Conforme à la nouvelle spécification Enedis : CPT-M&S-Spe-13006A (remplace la spécification HN 62-S-80).

Respecte les conditions d'emploi et de mise en œuvre exigées par les normes NF C 14-100 et NF C 15-100 ainsi que les prescriptions de la classe 2 définies dans la norme NF C 20-030.

		Enedis	Depagne
Panneau MONOPHASÉ avec CC équipé connecteurs	sigle Enedis	69 81 210	368 210 00
	sans sigle		368 210 05

Dimensions en mm.

6/9

17 534-16-A4

11, chemin de la Dhuy - ZAC de Maupertuis - 38240 Meylan - France

Tél. + 33 (0)4 76 42 14 04 - Fax + 33 (0)4 76 42 09 64 www.depagne.fr

DEPAGNE



• Agréé Enedis

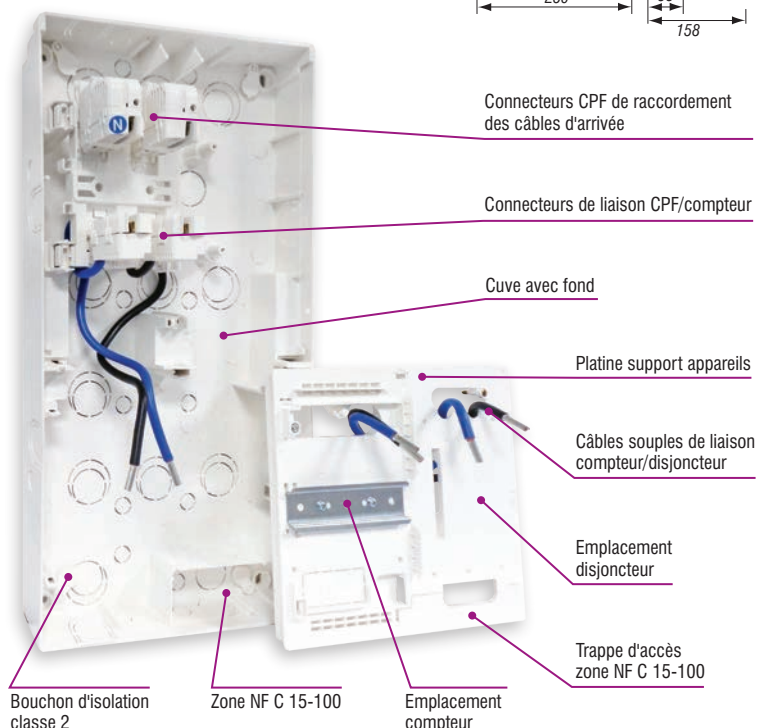
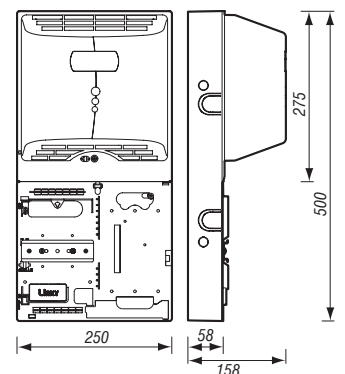
• Innovation

La fonction CCPI est réalisée par CPF à perforation d'isolant. Raccordement rapide et aisé.

• Ergonomie

La platine support CPF montée sur charnière facilite le travail du câble d'arrivée.

• Compatible avec le compteur Linky



Les PANNEAUX de contrôle

Branchement à Puissance Limitée $\leq 36\text{kVA}$

Panneau Monophasé 2x60A - 500x250

Le panneau reçoit un compteur électronique monophasé CBE ou LINKY et un disjoncteur bipolaire de branchement.

Il est destiné au branchement monophasé d'un client à puissance limitée $\leq 12\text{ kVA}$ (60A maxi) complété par un branchement production monophasé $\leq 12\text{ kVA}$ (60A maxi).

Il s'installe dans le domaine privé, à l'intérieur du logement en Gaine Technique Logement (GTL), en bac encastré ou en saillie, à proximité du tableau de répartition.

Il définit la frontière entre les domaines d'application des normes NF C 14-100 et NF C 15-100 (trappe d'accès sous bornes aval du disjoncteur).

Caractéristiques

L'ensemble est réalisé en matériaux synthétiques auto-extinguibles.

Couleur : blanc.

Composition :

- 1 coffret coupe-circuit monophasé équipé de 2 ensembles CPF avec câbles souples 16 mm² de liaison CPF/compteur et 2 autres ensembles pour raccordement du panneau PRODUCTEUR.
- 1 cuve avec fond (classe 2).
- 1 platine démontable équipée d'un rail de fixation pour la pose du compteur (amovible pour l'installation du compteur Linky), des trous de fixation pour la pose d'un disjoncteur et des lumières pour le câblage des appareils.
- 2 câbles souples 16 mm² de liaison compteur/disjoncteur.

Connecteurs de raccordement CPF

Les connecteurs de raccordement CPF sont conçus pour accueillir les câbles d'arrivée par le haut ou le bas.

Les connecteurs sont IP2X à perforation d'isolant avec tête ruptible.

Ils intègrent les liaisons cuivre 16 mm² permettant indifféremment le raccordement d'un compteur CBE ou Linky.

Capacités de raccordement des câbles d'arrivée :

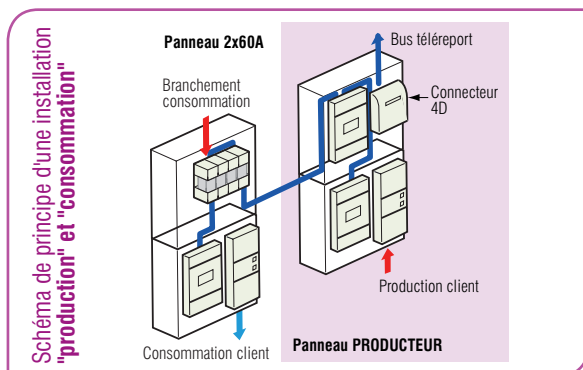
- Conducteurs câblés à âme cuivre ou aluminium : 10 à 35 mm²
- Conducteurs massifs à âme aluminium : 16 à 35 mm²

La platine support CPF est montée sur charnières, améliorant ainsi l'ergonomie et facilitant le travail du câble d'arrivée.

Normes

Conforme à la nouvelle spécification Enedis : CPT-M&S-Spe-13006A (remplace la spécification HN 62-S-80).

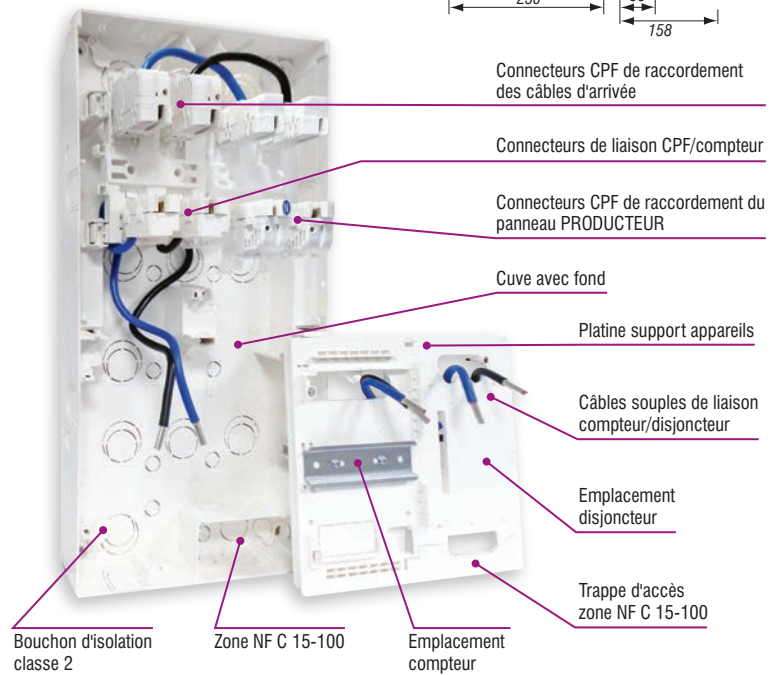
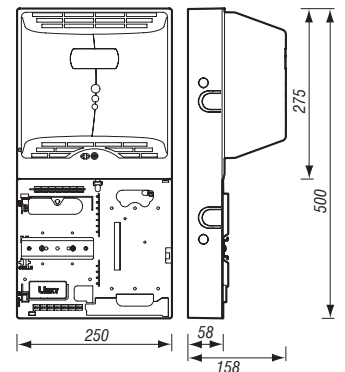
Respecte les conditions d'emploi et de mise en œuvre exigées par les normes NF C 14-100 et NF C 15-100 ainsi que les prescriptions de la classe 2 définies dans la norme NF C 20-030.



Dimensions en mm.



- Agréé Enedis
- Gain de temps Montage et câblage.
- Economie
Evite l'emploi d'un distributeur de niveau pour raccorder l'injection.



		Enedis	Depagne
Panneau Monophasé 2x60A équipé connecteurs	sigle Enedis	69 81 292	368 292 00
	sans sigle		368 292 01

Les PANNEAUX de contrôle

Branchement à Puissance Limitée $\leq 36\text{kVA}$

Panneau TRIPHASÉ - 550x250

Le panneau reçoit un compteur électronique triphasé CBE ou LINKY et un disjoncteur de branchement.

Il est destiné au branchement triphasé d'un client à puissance limitée $\leq 36\text{kVA}$ (60A maxi).

Il s'installe dans le domaine privé, à l'intérieur du logement en Gaine Technique Logement (GTL), en bac encastré ou en saillie, à proximité du tableau de répartition.

Il définit la frontière entre les domaines d'application des normes NF C 14-100 et NF C 15-100 (trappe d'accès sous bornes aval du disjoncteur).

Caractéristiques

L'ensemble est réalisé en matériaux synthétiques auto-extinguibles.

Couleur : blanc.

Composition :

- 1 cuve avec fond (classe 2) équipée de 4 connecteurs de raccordement aux câbles d'arrivée.
- 1 platine démontable équipée des trous de fixation compteur CBE ou LINKY, des trous de fixation disjoncteur et des lumières pour le câblage des appareils.
- 4 câbles souples 16 mm² de liaison compteur/disjoncteur.

Connecteurs de raccordement

Les connecteurs de raccordement sont conçus pour accueillir les câbles d'arrivée par le haut ou le bas.

Les connecteurs sont IP2X à perforation d'isolant avec tête ruptible.

Ils intègrent les liaisons cuivre 16 mm² permettant indifféremment le raccordement d'un compteur CBE ou Linky.

Capacités de raccordement des câbles d'arrivée :

- Conducteurs câblés à âme cuivre ou aluminium : 10 à 35 mm²
- Conducteurs massifs à âme aluminium : 16 à 35 mm²

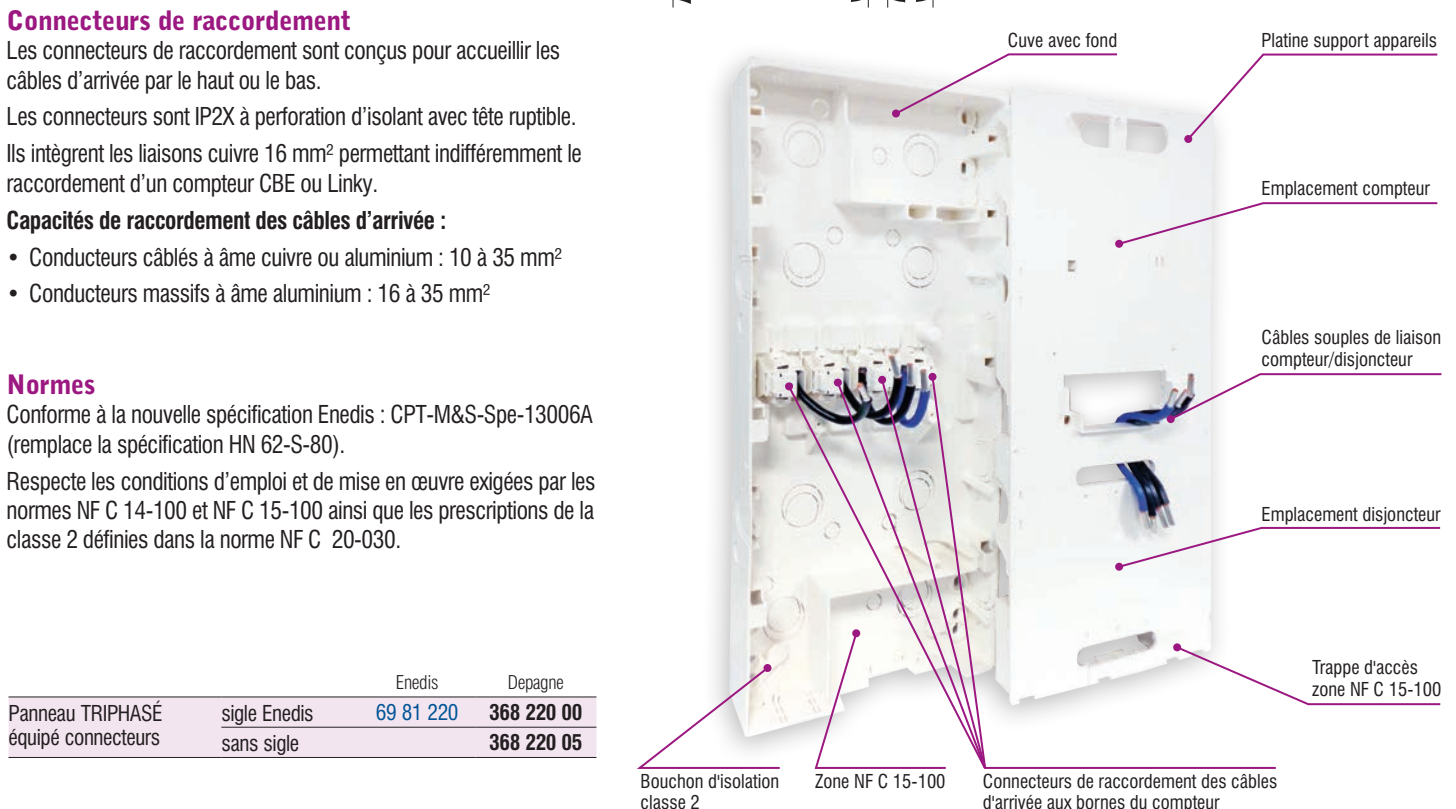
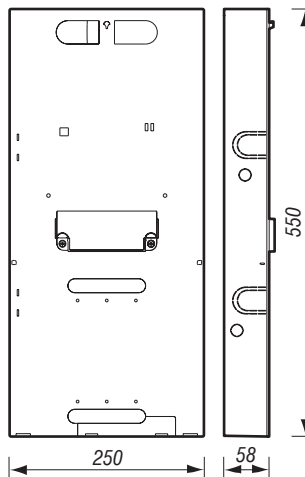
Normes

Conforme à la nouvelle spécification Enedis : CPT-M&S-Spe-13006A (remplace la spécification HN 62-S-80).

Respecte les conditions d'emploi et de mise en œuvre exigées par les normes NF C 14-100 et NF C 15-100 ainsi que les prescriptions de la classe 2 définies dans la norme NF C 20-030.



- Agréé Enedis
- Innovation
Les connecteurs d'arrivée en fond de panneau remplacent les EBCP. Raccordement rapide et aisé.
- Compatible avec le compteur Linky



		Enedis	Depagne
Panneau TRIPHASÉ équipé connecteurs	sigle Enedis	69 81 220	368 220 00
	sans sigle		368 220 05

Dimensions en mm.

Les PANNEAUX de contrôle

Branchement à Puissance Limitée $\leq 36\text{kVA}$

Panneau TRIPHASÉ avec CC - 800x250

Le panneau comporte les CCPI et reçoit un compteur électronique triphasé CBE ou LINKY et un disjoncteur de branchement.

Il est destiné au branchement triphasé d'un client à puissance limitée $\leq 36\text{ kVA}$ (60A maxi).

Il s'installe dans le domaine privé, à l'intérieur du logement en Gaine Technique Logement (GTL), en bac encastré ou en saillie, à proximité du tableau de répartition.

Il définit la frontière entre les domaines d'application des normes NF C 14-100 et NF C 15-100 (trappe d'accès sous bornes aval du disjoncteur).

Caractéristiques

L'ensemble est réalisé en matériaux synthétiques auto-extinguibles.

Couleur : blanc.

Composition :

- 1 coffret coupe-circuit monophasé équipé de 4 ensembles CPF avec câbles souples 16 mm² de liaison CPF/compteur.
- 1 cuve avec fond (classe 2).
- 1 platine démontable équipée des trous de fixation compteur CBE ou LINKY, des trous de fixation disjoncteur et des lumières pour le câblage des appareils.
- 4 câbles souples 16 mm² de liaison compteur/disjoncteur.

Connecteurs de raccordement CPF

Les connecteurs de raccordement CPF sont conçus pour accueillir les câbles d'arrivée par le haut ou le bas.

Les connecteurs sont IP2X à perforation d'isolant avec tête ruptible.

Ils intègrent les liaisons cuivre 16 mm² permettant indifféremment le raccordement d'un compteur CBE ou Linky.

Capacités de raccordement des câbles d'arrivée :

- Conducteurs câblés à âme cuivre ou aluminium : 10 à 35 mm²
- Conducteurs massifs à âme aluminium : 16 à 35 mm²

La platine support CPF est montée sur charnières, améliorant ainsi l'ergonomie et facilitant le travail du câble d'arrivée.

Normes

Conforme à la nouvelle spécification Enedis : CPT-M&S-Spe-13006A (remplace la spécification HN 62-S-80).

Respecte les conditions d'emploi et de mise en œuvre exigées par les normes NF C 14-100 et NF C 15-100 ainsi que les prescriptions de la classe 2 définies dans la norme NF C 20-030.

		Enedis	Depagne
Panneau TRIPHASÉ avec CC équipé connecteurs	sigle Enedis	69 81 222	368 222 00
	sans sigle		368 222 05

Dimensions en mm.

9/9

17 534-16-A4

11, chemin de la Dhuy - ZAC de Maupertuis - 38240 Meylan - France

Tél. + 33 (0)4 76 42 14 04 - Fax + 33 (0)4 76 42 09 64 www.depagne.fr

 **DEPAGNE**



• Agréé Enedis

• Innovation

La fonction CCPI est réalisée par CPF à perforation d'isolant. Raccordement rapide et aisé.

• Ergonomie

La platine support CPF montée sur charnière facilite le travail du câble d'arrivée.

• Compatible avec le compteur Linky

