

Les ARMOIRES mobiles forains

Sourcelec forain sur chariot mobile

Ce type d'armoires mobiles est prévu pour le raccordement ainsi que la protection des alimentations des coffrets de comptage fournis par les forains et marchands non sédentaires (norme NF C 14-100), répondant aux normes en vigueur.

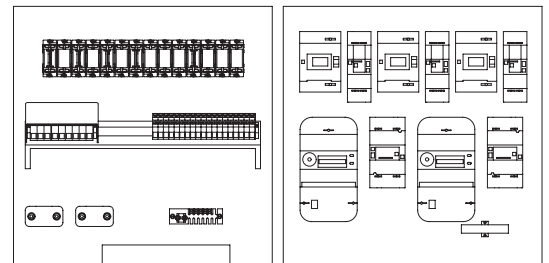
- Polyester armé renforcé fibre de verre.
- Matériel prévu pour l'extérieur, étanche à la pluie et aux ruissellements.
- 2 portes montées sur charnière.
- Fermeture des portes :
 - 1 serrure à cylindre profils FTH,
 - 1 serrure Ronis 1173.
- Ces 2 serrures actionnent une crémone 3 points.
- Ventilation par grilles montées latéralement.
- L'armoire est munie d'une plaque adresse, d'un sigle risque électrique de 100 mm et d'une plaquette 14 caractères.
- Armoire couleur ivoire.

Sourcelec forain Petit modèle

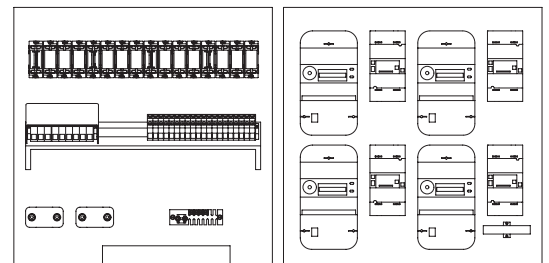


Armoire mobile à 2 portes, une avant et une arrière.

Exemples de configurations :



3 branchements monophasés + 2 branchements triphasés



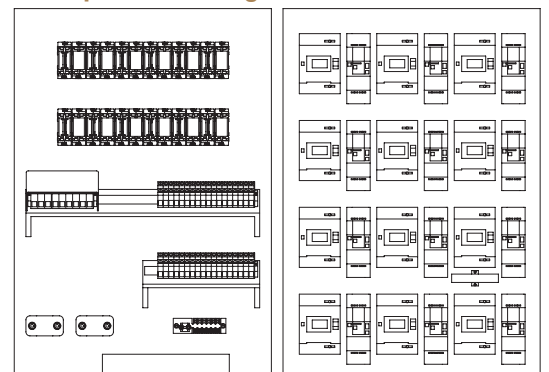
4 branchements triphasés

Sourcelec forain Grand modèle



Armoire mobile à 2 portes, une avant et une arrière.

Exemples de configurations :



12 branchements monophasés

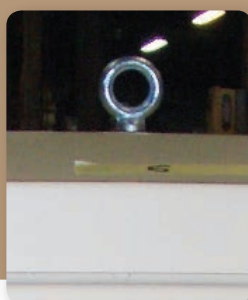
Les ARMOIRES mobiles forains

Sourcelec forain sur chariot mobile

Une GAMME composée de 2 dimensions d'armoires mobiles :

Mobilité

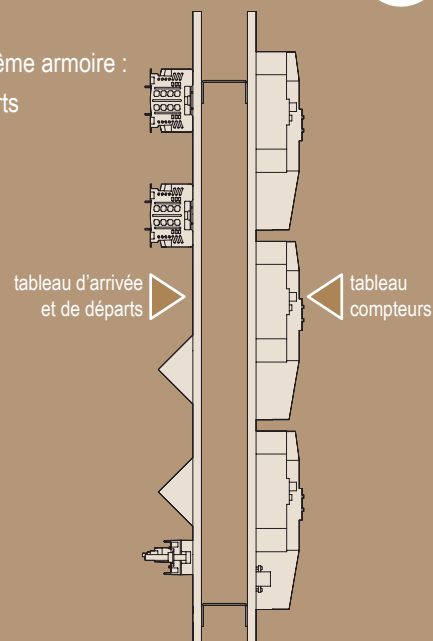
- 1 poignée latérale
- 2 roues sur armature métallique
- 1 anneau de levage (toit renforcé)



Equipements

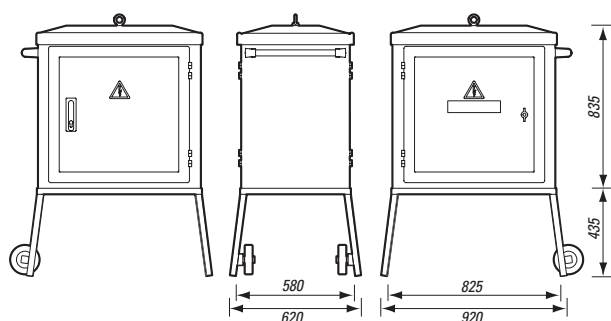
Regroupés dans une seule et même armoire :

- 1 tableau d'arrivée et de départs
- 1 tableau compteurs



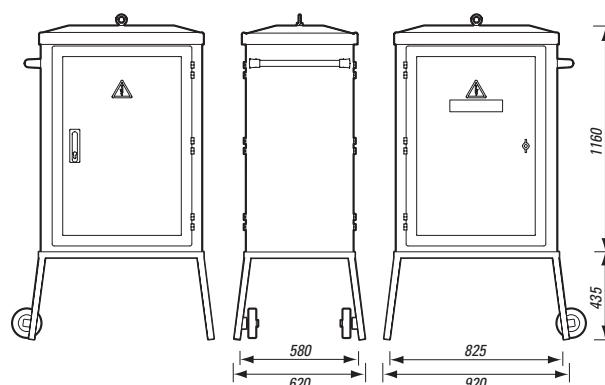
Sourcelec forain sur chariot mobile Petit modèle ivoire

	Depagne
Petit modèle, 2 portes lisses	603 581 00
Tableaux équipés monophasés et/ou triphasés	Sur devis



Sourcelec forain sur chariot mobile Grand modèle ivoire

	Depagne
Grand modèle, 2 portes lisses	603 580 00
Tableaux équipés monophasés et/ou triphasés	Sur devis



Dimensions en mm.

