

# Les BORNES ENTERRABLES de distribution

## Sourcinox enterrable PETIT MODÈLE 01

Bornes enterrables de distribution pour l'alimentation en eau destinées aux marchés non sédentaires, forains, animations, illuminations temporaires.



### ERGONOMIE

Facilité de mise en oeuvre : ensemble monobloc.

Manipulation et maintenance aisées : ouverture complète et position ouverte sécurisée.

### SÉCURITÉ

Système de serrure brevetée inviolable avec clé spécifique.



### Caractéristiques :

- Châssis tôle inoxydable,
- Version **NON PAVABLE** : couvercle tôle larmée antidérapante gris RAL 9006,
- Fonctionnement **OUVERT** :
  - fermeture par serrure inviolable avec clé spécifique,
  - verrouillage mécanique,
- Raccordement en façade sur raccords rapides.

### Equipements standards :

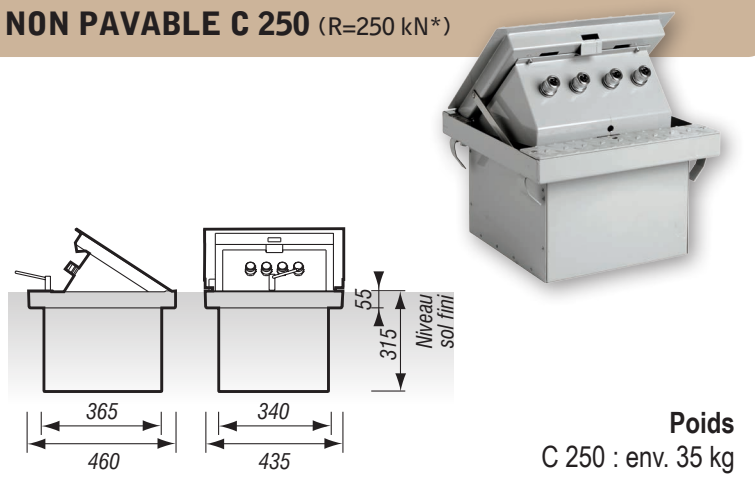
2 ou 4 raccords rapides d'eau.

### Normes :

Conforme aux normes NF C 17-200 et NF EN 124.

### Sourcinox enterrable 01

**NON PAVABLE C 250** (R=250 kN\*)



\* Selon Norme NF EN 124 (ci-dessous)

Dimensions en mm

### Références équipées

	Depagne
2 raccords rapides d'eau	722 001 20
4 raccords rapides d'eau	722 001 40

### Norme NF EN 124 - Les classes de sollicitations :

La norme NF EN 124 «Dispositifs de couronnement et de fermeture pour les zones de circulation utilisées par les piétons et les véhicules» décrit les lieux d'utilisation, la classe de résistance et les modalités d'essais et de marquage.

Cette norme précise pour chaque zone d'installation la classe de sollicitation minimale à utiliser, allant de **A 15** à **F 900**.

### Dispositif de fermeture :

Partie supérieure d'une cheminée de visite, composée d'un cadre et d'un tampon (couvercle) et/ou d'une grille.

### Classes de sollicitation concernant notre gamme de Sourcinox enterrable :



#### Classe C 250

(sollicitation d'essai de 250 kN)

Groupe 3 : Zones piétonnes, caniveaux de drainage de rues, accotements de route et parkings accessibles aux poids lourds.