

SOURCINOX Enterrable 07 Petit modèle

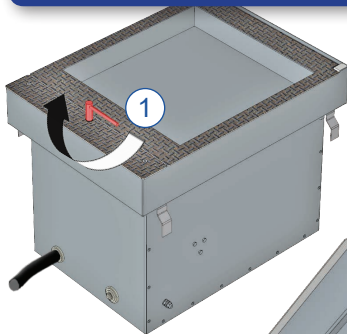
PAVABLE - CLASSE C 250 (R=250 kN*)

*Selon Norme NF EN 124

01 PREPARATION DE LA BORNE

01-A OUVERTURE DE LA BORNE

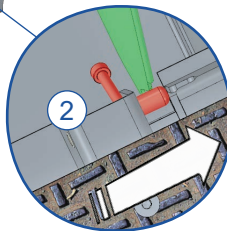
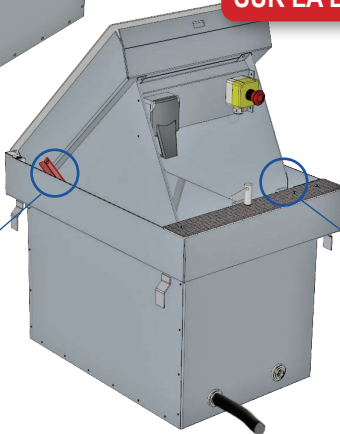
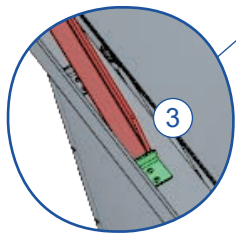
VERIN = OUVERTURE FACILE



- 1 Tourner la clé, la porte s'ouvre toute seule à 45° (vérin).
- 2 Le verrou à ressort se met en place automatiquement.

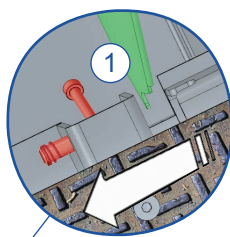
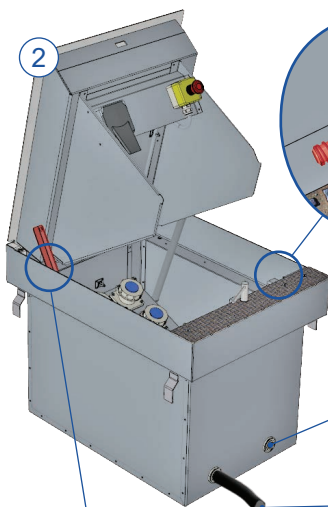
3 BLOQUER LA BEQUILLE SUR LA BUTEE N°1

Poids env. 70 kg.



RACCORDEMENT ET MAINTENANCE

01-C



POSITION MAINTENANCE

- 1 Maintenir le verrou à ressort déverrouillé.
- 2 Soulever la porte jusqu'à ce que la béquille vienne en butée.

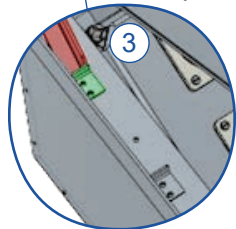
3 BLOQUER LA BEQUILLE SUR LA BUTEE N°2

Raccordement prise RJ45 (option).

CÂBLE D'ARRIVÉE 5xG10 (2.50m en sortie de borne)

Raccordement électrique par boîte de raccordement (non fournie).

Raccordement d'eau en partie arrière sur raccord mâle 15/21 (option).



01-B COMPOSITION

Prise RJ45 dans boîtier (option)
+ gaine ICT en attente

Vérin

Bouton d'arrêt d'urgence (réarmement sous trappe d'accès)

Béquille

Raccords d'eau (option)

Butée n°2 (position maintenance)

Butée n°1

4 pattes de scellement (2 de chaque côtés)

Coffret IP67 avec prises de courant + disjoncteurs

01-D FERMETURE DE LA BORNE

Réservation recevant les pavés ou l'enrobée :
48 cm x 45 cm x 7 cm

- 1 Escamoter la béquille pour qu'elle ne soit plus en butée.

- 2 Maintenir le verrou à ressort déverrouillé.

- 3 Refermer la porte jusqu'à ce que la serrure s'enclenche puis retirer la clé.

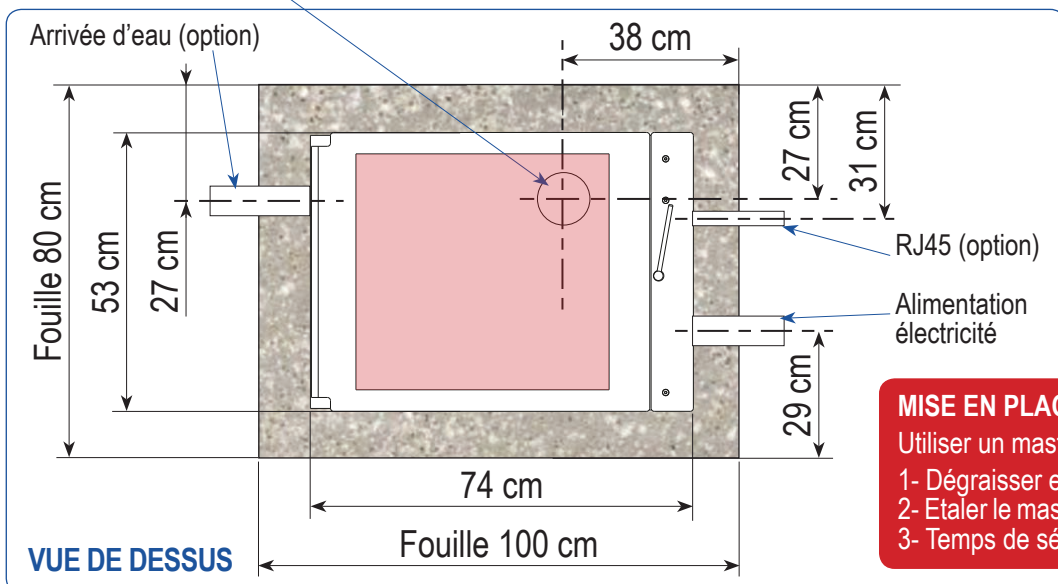
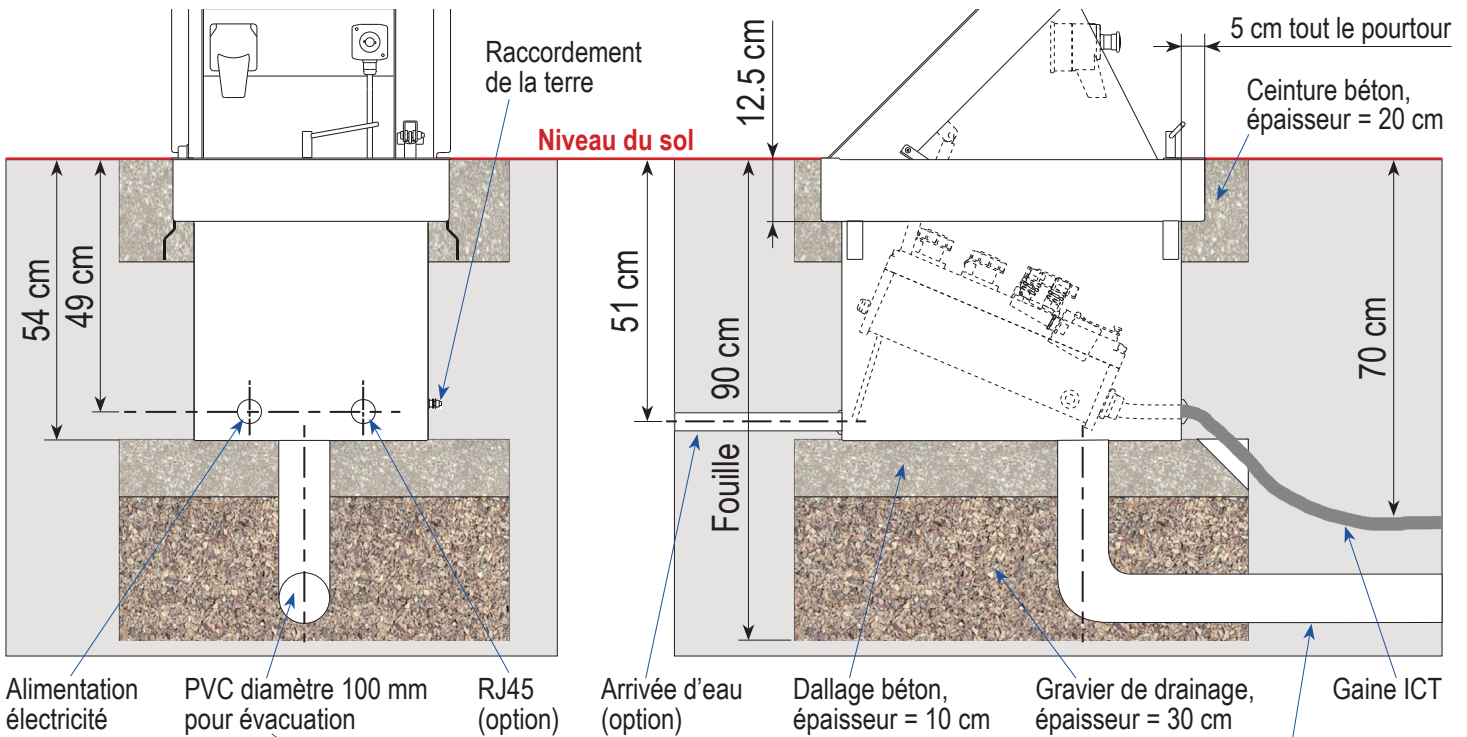


PRÉCAUTIONS À PRENDRE :

- Toutes prises et trappes d'accès doivent être convenablement fermées.
- Le coffret intérieur présente un indice de protection IP67, immersion < 30 minutes.

- ! - Prévoir un tube PVC diamètre 100 mm pour l'évacuation d'eau et RACCORDÉ DIRECTEMENT AU RÉSEAU D'EAUX PLUVIALES (EP).
- Prévoir le passage de la gaine ICT en face des presse-étoupes.
- NE PAS INSTALLER LA BORNE EN BAS D'UNE PENTE, attention aux eaux de ruissellements.

- ① Creuser un trou de **80 cm x 100 cm** et de profondeur **90 cm**, puis remplir le fond par **30 cm de gravier** pour le drainage.
 - ② Réaliser le dallage béton (épaisseur = **10 cm**).
 - ③ Poser la borne sur son socle en vérifiant son aplomb ainsi que la parfaite correspondance entre le niveau du sol et le niveau supérieur de la borne.
 - ④ Réaliser l'alimentation en électricité en se raccordant au câble sortant de la borne, par l'intermédiaire d'une boîte de raccordement étanche.
 - ⑤ Réaliser l'alimentation en eau de la borne (si option présente).
 - ⑥ Réaliser IMPÉRATIVEMENT le raccordement de la terre sur le côté de la borne.
 - ⑦ Combler et compacter le pourtour de la borne jusqu'à **20 cm du sol**, puis réaliser une ceinture supérieure en béton ou enrobé.
- NOTA :** Ceinture béton possible sur toute la hauteur de la borne (54 cm) suivant nature du terrain, effort de compactage ou contraintes d'utilisation.



Raccordement OBLIGATOIRE au réseau d'eaux pluviales (EP)

Réservation recevant les pavés ou l'enrobé : **48 cm x 45 cm x 7 cm**

MISE EN PLACE DES PAVÉS :
 Utiliser un mastic souple (type polyoxypropylène)
 1- Dégraisser et abraser les surfaces de contact.
 2- Étaler le mastic à la spatule sur toute la surface.
 3- Temps de séchage : 48h minimum.