

Milwaukee®

Nothing but **HEAVY DUTY**®



M12 FVCL

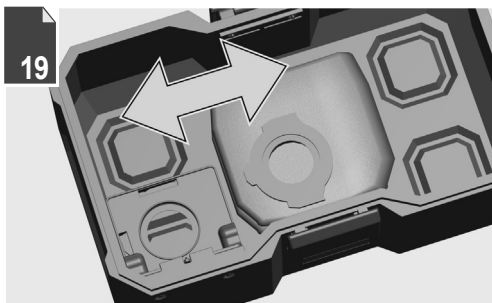
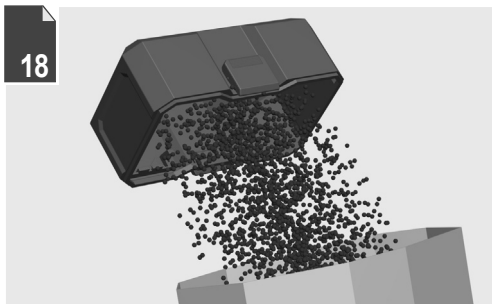
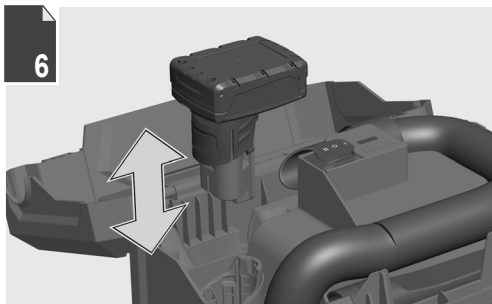
Original instructions
Originalbetriebsanleitung
Notice originale
Istruzioni originali
Manual original
Oorspronkelijke gebruiksaanwijzing
Original brugsanvisning
Original bruksanvisning
Bruksanvisning i original
Alkuperäiset ohjeet

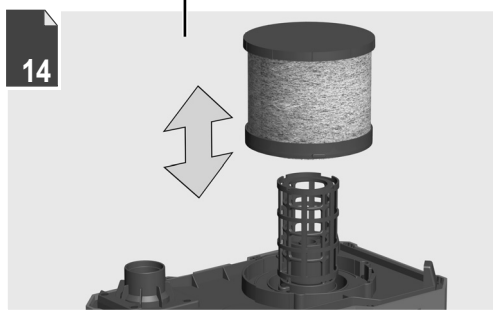
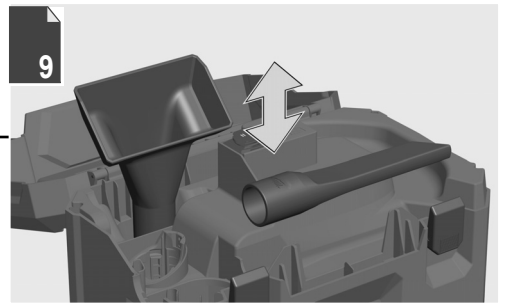
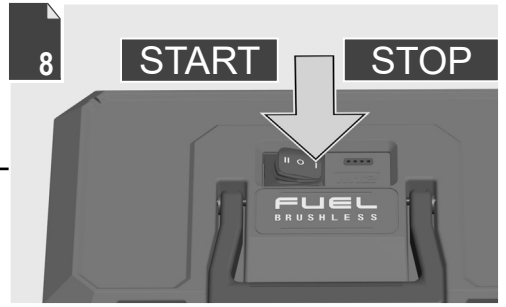
Πρωτότυπο οδηγιών χρήσης
Orižinal isletme talimati
Původním návodem k používání
Pôvodný návod na použitie
Instrukcja oryginalna
Eredeti használati utasítás
Izvirna navodila
Originalne pogonske upute
Instrukcijām oriģinālvalodā
Originali instrukcija

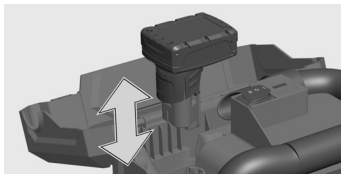
Algupärane kasutusjuhend
Оригинальное руководство по эксплуатации
Оригинално ръководство за експлоатация
Instrucțiuni de folosire originale
Оригинален прирачник за работа
Оригінал інструкції з експлуатації
التعليمات الأصلية

ENGLISH		Picture section with operating description and functional description	4
DEUTSCH		Bildteil mit Anwendungs- und Funktionsbeschreibungen	4
FRANÇAIS		Partie imagée avec description des applications et des fonctions	4
ITALIANO		Sezione illustrata con descrizione dell'applicazione e delle funzioni	4
ESPAÑOL		Sección de ilustraciones con descripción de aplicación y descripción funcional	4
PORTUGUES		Parte com imagens explicativas contendo descrição operacional e funcional	4
NEDERLANDS		Beeldgedeelte met toepassings- en functiebeschrijvingen	4
DANSK		Billeddel med anvendelses- og funktionsbeskrivelser	4
NORSK		Bildedel med bruks- og funksjonsbeskrivelse	4
SVENSKA		Bilddel med användnings- och funktionsbeskrivning	4
SUOMI		Kuvasivut käyttö- ja toimintakuvaukset	4
ΕΛΛΗΝΙΚΑ		Τμήμα εικόνας με περιγραφές χρήσης και λειτουργίας	4
TÜRKÇE		Resim bölümü Uygulama ve fonksiyon açıklamaları ile birlikte	4
ČESKY		Obrazová část s popisem aplikací a funkcí	4
SLOVENSKY		Obrazová část s popisom aplikácií a funkcií	4
POLSKI		Część rysunkowa z opisami zastosowania i działania	4
MAGYAR		Képes részalkalmazási- és működési leírásokkal	4
SLOVENSKO		Del slike opisom uporabe in funkcij	4
HRVATSKI		Dio sa slikama opisima primjene i funkcija	4
LATVISKI		Attēla daļa ar lietošanas un funkciju aprakstiem	4
LIETUVIŠKAI		Paveikslėlio dalis su vartojimo instrukcija ir funkcijų aprašymais	4
EESTI		Pildiosa kasutusjuhendi ja funktsioonide kirjeldusega	4
РУССКИЙ		Раздел иллюстраций с описанием эксплуатации и функций	4
БЪЛГАРСКИ		Част със снимки с описания за приложение и функции	4
ROMÂNIA		Secvența de imagine cu descrierea utilizării și a funcțiilor	4
МАКЕДОНСКИ		Дел со слики со описи за употреба и функционирање	4
УКРАЇНСЬКА		Частина з зображеннями з описом робіт та функцій	4
عربي		قسم الصور يوجد به الوصف التشغيلي والوظيفي	4

Text section with Technical Data, important Safety and Working Hints and description of Symbols	22
Textteil mit Technischen Daten, wichtigen Sicherheits- und Arbeitshinweisen und Erklärung der Symbole.	25
Partie textuelle avec les données techniques, les consignes importantes de sécurité et de travail ainsi que l'explication des pictogrammes.	28
Sezione testo con dati tecnici, importanti informazioni sulla sicurezza e sull'utilizzo, spiegazione dei simboli.	31
Sección de texto con datos técnicos, indicaciones importantes de seguridad y trabajo y explicación de los símbolos.	34
Parte com texto explicativo contendo Especificações técnicas, Avisos de segurança e de operação e a Descrição dos símbolos.	37
Tekstgedeelte met technische gegevens, belangrijke veiligheids- en arbeidsinstructies en verklaring van de symbolen.	40
Tekstdel med tekniske data, vigtige sikkerheds- og arbejdsanvisninger og symbolforklaring.	43
Tekstdel med tekniske data, viktige sikkerhets- og arbeidsinstruksjoner og forklaring av symbolene.	46
Textdel med tekniska informationer, viktiga säkerhets- och användningsinstruktioner samt symbolförklaringar.	49
Tekstisivut: tekniset tiedot, tärkeät turvallisuu- ja työskentelyohjeet sekä merkkiin selitykset.	52
Τμήμα κειμένου με τεχνικά χαρακτηριστικά, σημαντικές υποδείξεις ασφαλείας και εργασίας και εξήγηση των συμβόλων.	55
Teknik bilgileri, önemli güvenlik ve çalışma açıklamalarını ve de sembollerin açıklamalarını içeren metin bölümü.	58
Textová část s technickými daty, důležitými bezpečnostními a pracovními pokyny a s vysvětlivkami symbolů	61
Textová část s technickými datami, důležitými bezpečnostními a pracovními pokyny a s vysvětlivkami symbolů	64
Część opisowa z danymi technicznymi, ważnymi wskazówkami dotyczącymi bezpieczeństwa i pracy oraz objaśnieniami symboli.	67
Szöveges rész műszaki adatokkal, fontos biztonsági- és munkavégzési útmutatásokkal, valamint a szimbólumok magyarázata.	70
Del besedila s tehničnimi podatki, pomembnimi varnostnimi opozorili in delovnimi navodili in pojasnili simbolov.	73
Dio štiva sa tehničkim podacima, važnim sigurnosnim i radnim uputama i objašnjenjem simbola.	76
Teksta daļa ar tehnikajiem parametriem, svarīgiem drošības un darbības norādījumiem, simbolu atšifrējumiem.	79
Teksto dalis su techniniais duomenimis, svarbiomis saugumo ir darbo instrukcijomis bei simbolių paaiškinimais.	82
Tekstiosia tehniliste näitajate, oluliste ohutus- ja tööhühenditega ning sümbolite kirjeldustega.	85
Текстовый раздел, включающий технические данные, важные рекомендации по безопасности и эксплуатации, а также описание используемых символов.	88
Част с текст с технически данни, важни указания за безопасност и работа и разяснение на символите.	91
Porțiune de text cu date tehnice, indicații importante privind siguranța și modul de lucru și descrierea simbolurilor.	94
Текстуален дел со Технички карактеристики, важни безбедносни и работни упатства и објаснување на символите.	97
Текстова частина з техничними даними, важливими вказівками з техніки безпеки та експлуатації і поясненням символів.	100
القسم النصي المزود بالبيانات الفنية والنصائح الهامة للسلامة والعمل ووصف الرموز	107







Remove the battery pack before starting any work on the machine.

Vor allen Arbeiten an der Maschine den Wechselakku herausnehmen

Avant tous travaux sur la machine retirer l'accu interchangeable.

Prima di iniziare togliere la batteria dalla macchina.

Retire la batería antes de comenzar cualquier trabajo en la máquina.

Antes de efectuar cualquier intervención na máquina retirar o bloco acumulador.

Voor alle werkzaamheden aan de machine de akku verwijderen.

Ved arbejde inden i maskinen, bør batteriet tages ud.

Ta ut vekselbatteriet før du arbeider på maskinen

Drag ur batteripaket innan arbete utföres på maskinen.

Tarkista pistotulppa ja verkkojohto mahdollisilta vaurioilta. Viat saa korjata vain alan erikoismies.

Πριν από κάθε εργασία στη μηχανή αφαιρέστε την ανταλλακτική μπαταρία.

Aletin kendingde bir çalışma yapmadan önce kartuş aküyü çıkarm.

Před zahájením veškerých prací na vrtacím šroubovákú vjmout výměnný akumulátor.

Pred každou prácou na stroji výmenný akumulátor vytiahnuť.

Przed przystąpieniem do jakichkolwiek prac na elektronarzędziu należy wyjąć wkładkę akumulatorową.

Karbantartás, javítás, tisztítás, stb. előtt az akkumulátort ki kell venni a készülékből.

Pred deli na stroju izvelcite izmenljivi akumulator.

Prije svih radova na stroju izvaditi bateriju za zamjenu.

Pirms mašīnai veikt jebkāda veida apkopes darbus, ir jāizņem arī akumulators.

Prieš atlikdami bet kokius darbus įrenginyje, išimkite keičiamą akumuliatorių.

Enne kõiki töid masina kallal võtke vahetatav aku välja.

Выньте аккумулятор из машины перед проведением с ней каких-либо манипуляций.

Преди започване на каквито е да е работи по машината извадете акумулатора.

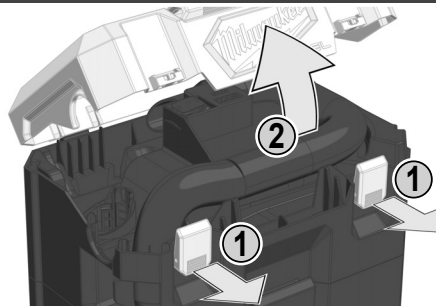
Scoateți acumulatorul înainte de a începe orice intervenție pe mașină.

Отстранете ја батеријата пред да започнете да ја користите машината.

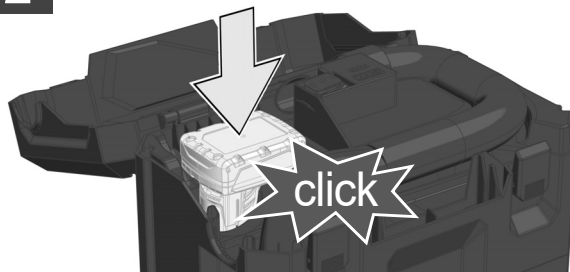
Перед будь-якими роботами на машині виїняти зміну акумуляторну батарею.

قم بآزالة حزمة البطارية قبل البدء في أي أعمال على الجهاز.

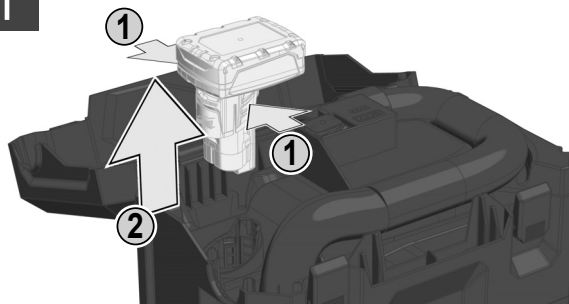
1



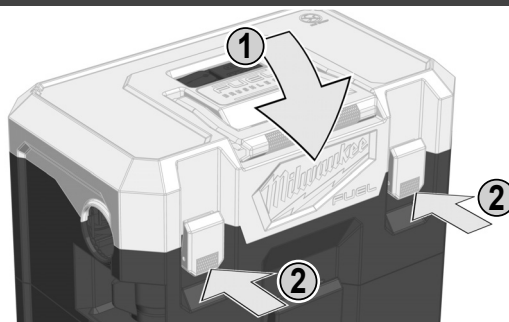
2



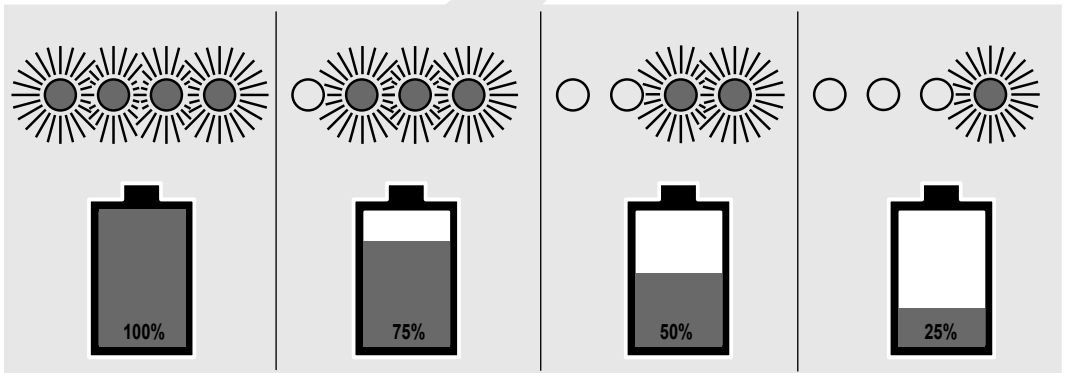
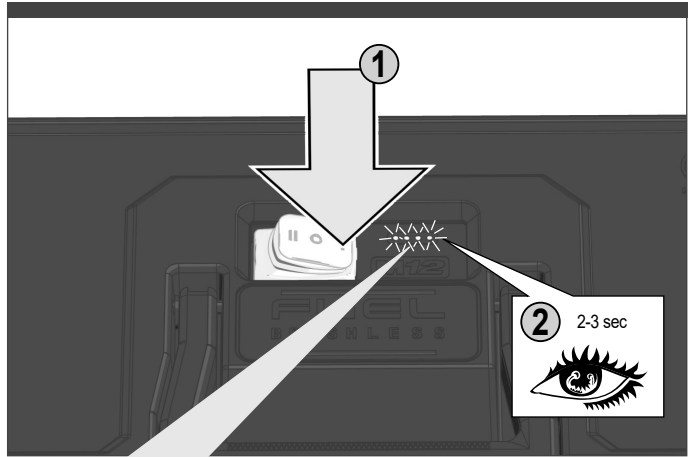
1

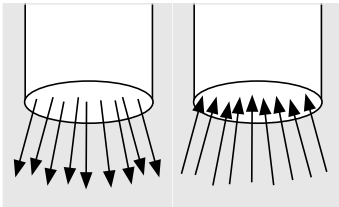
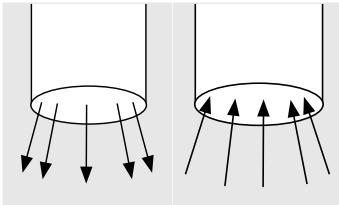
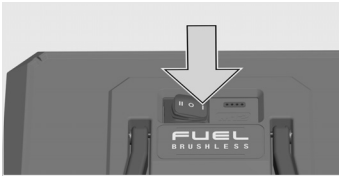


2

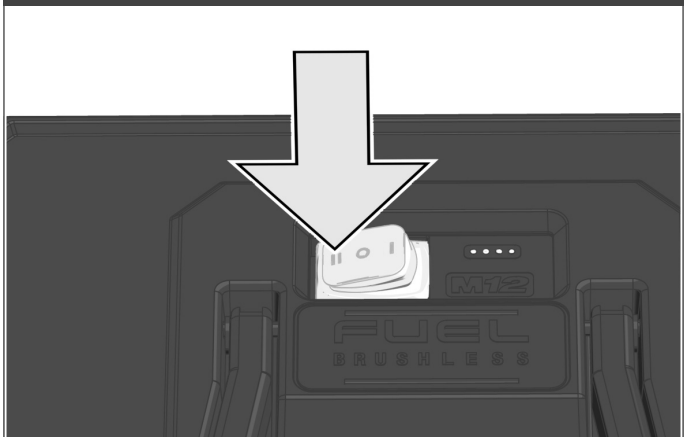
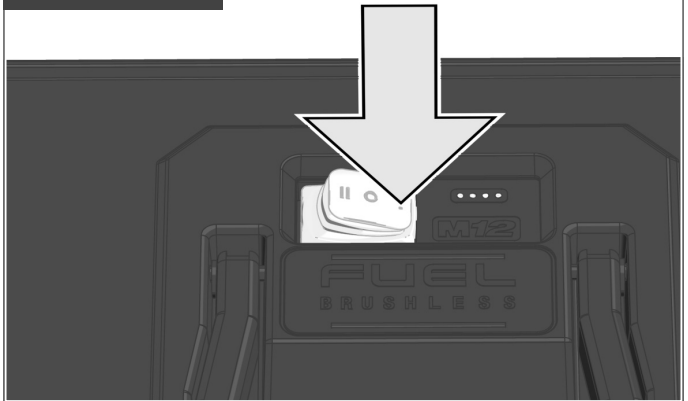


6

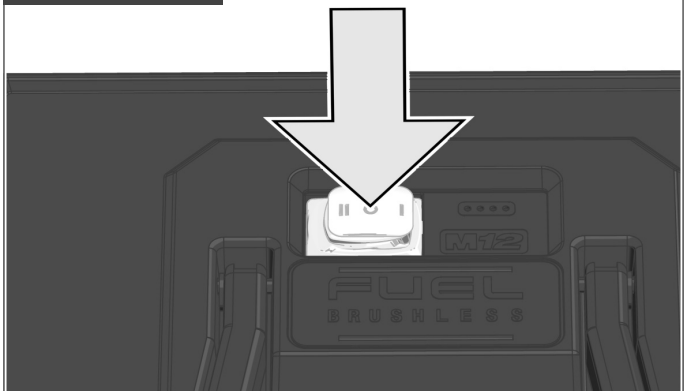


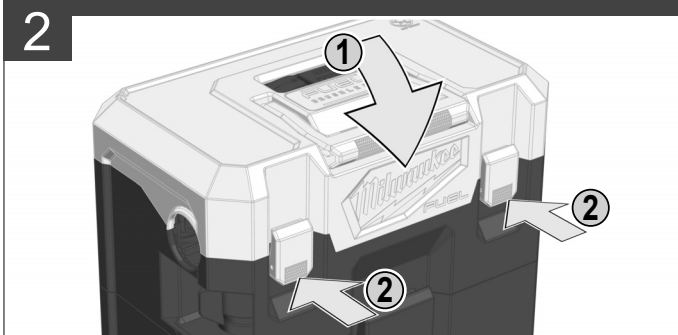
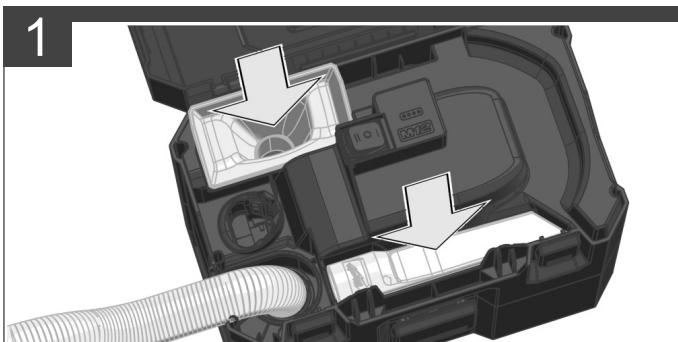
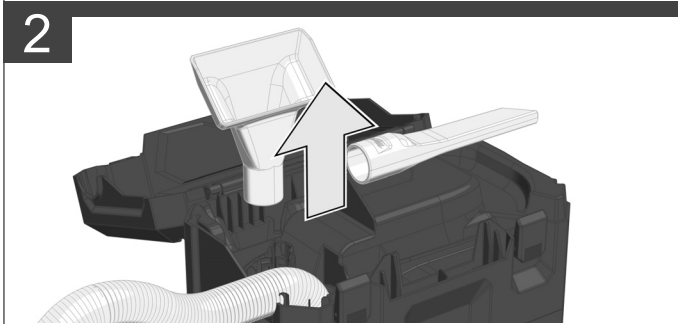
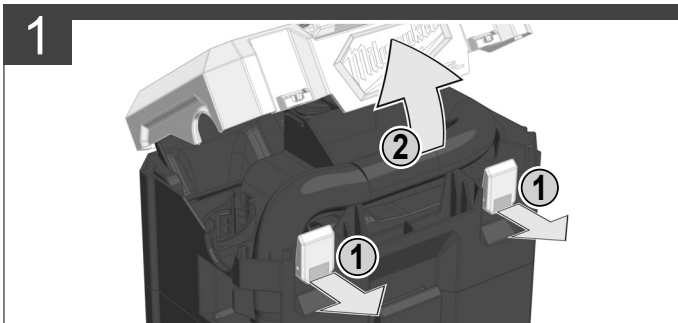
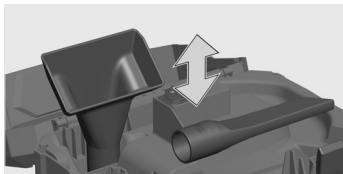


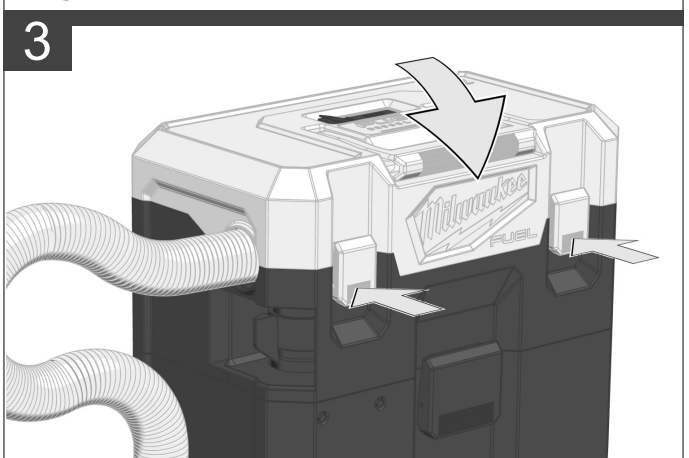
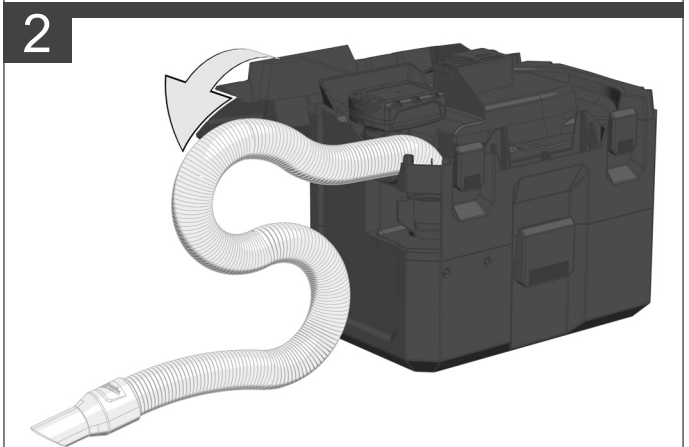
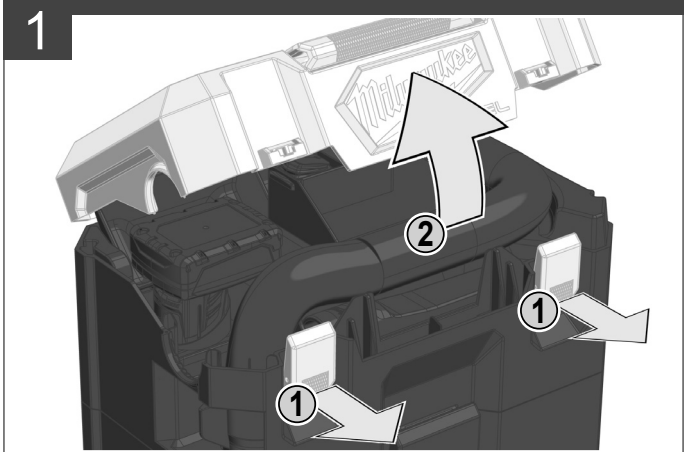
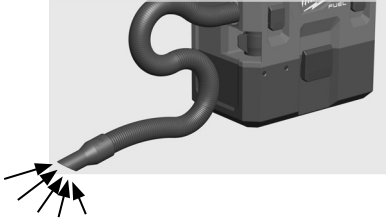
START



STOP

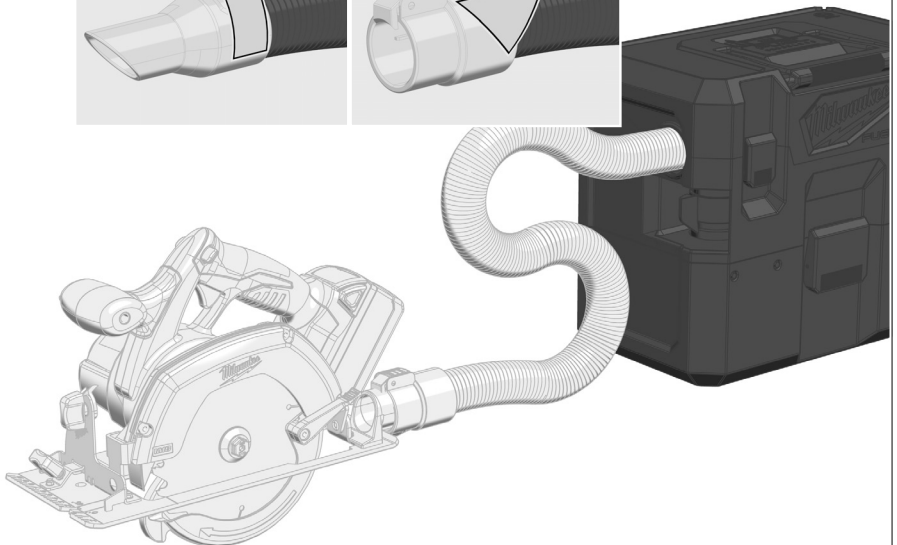
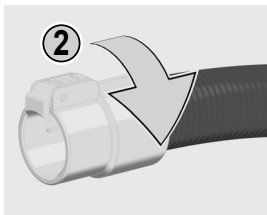
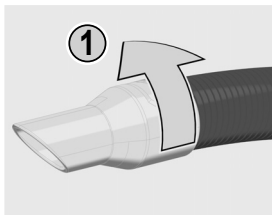
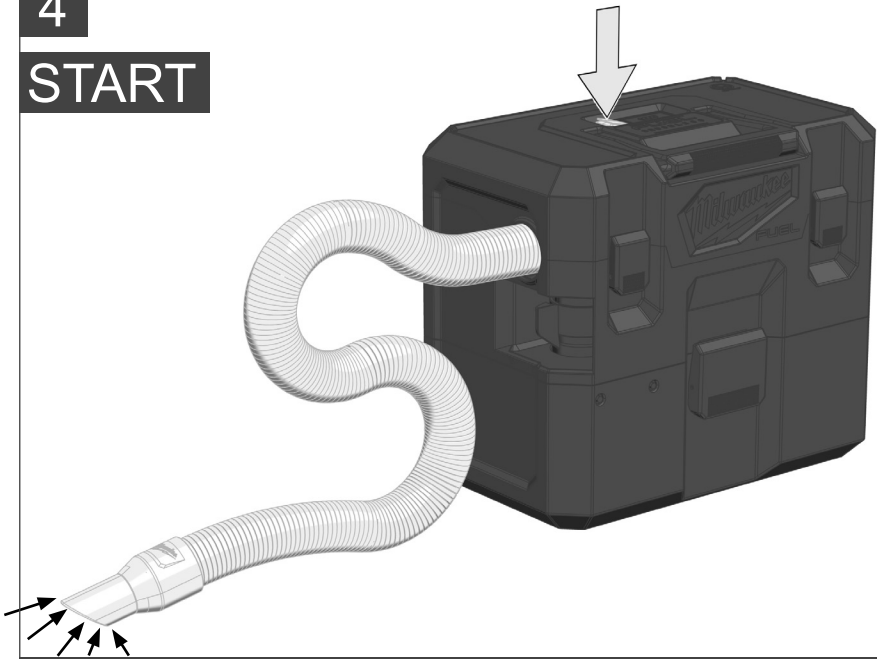


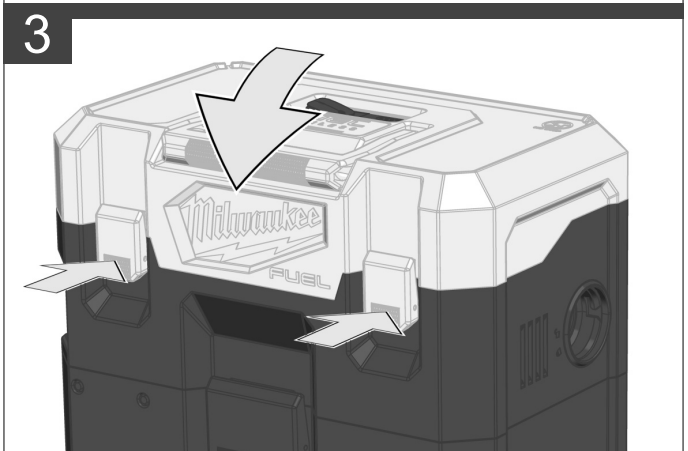
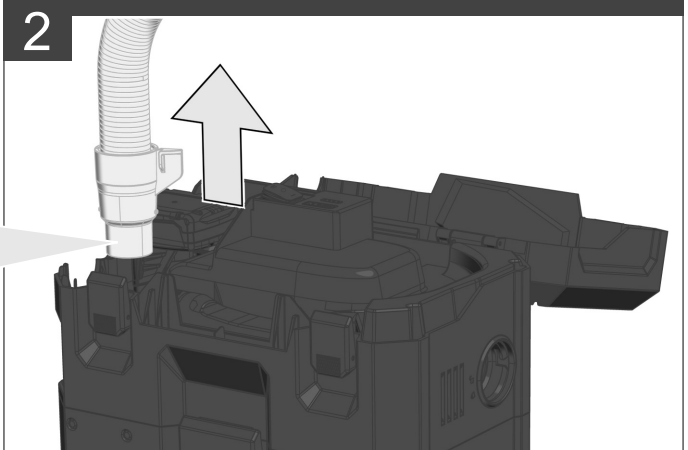
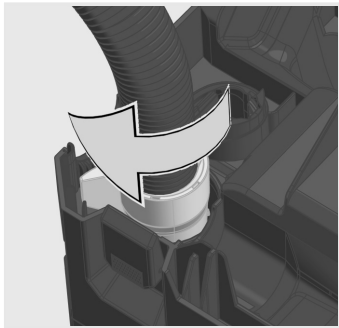
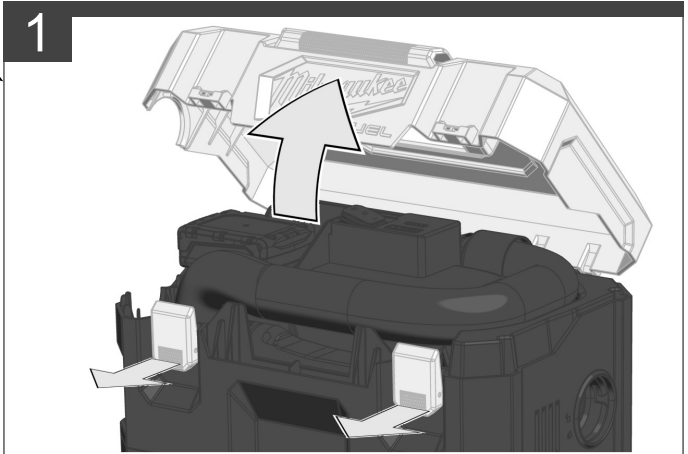


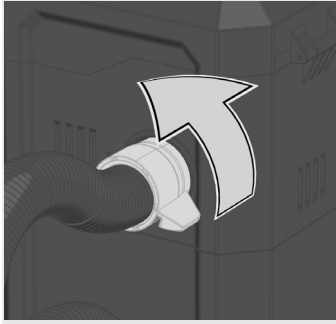


4

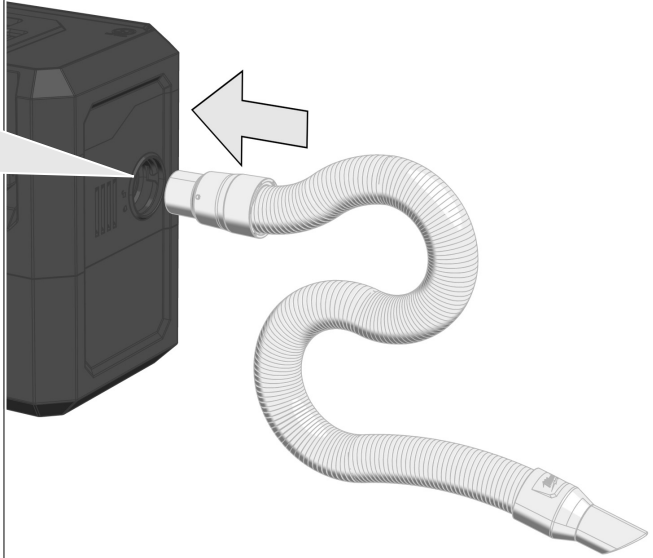
START





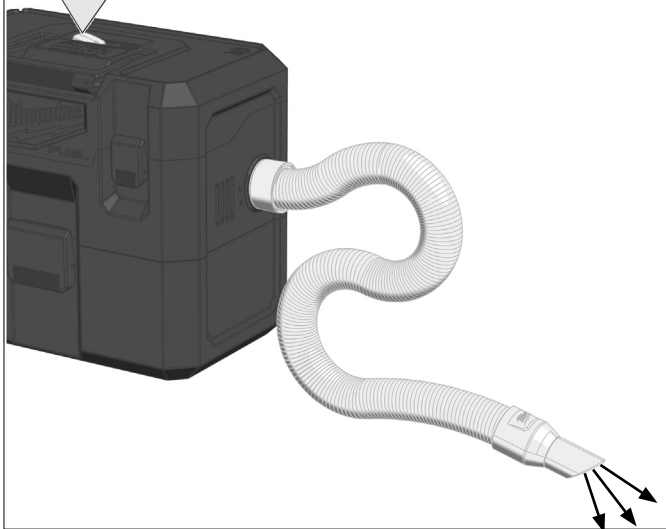


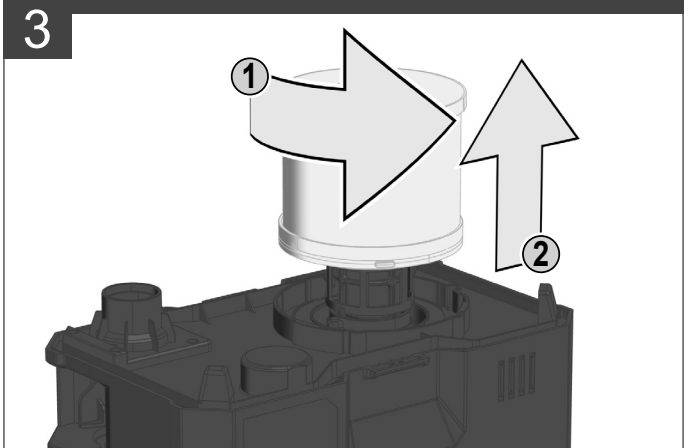
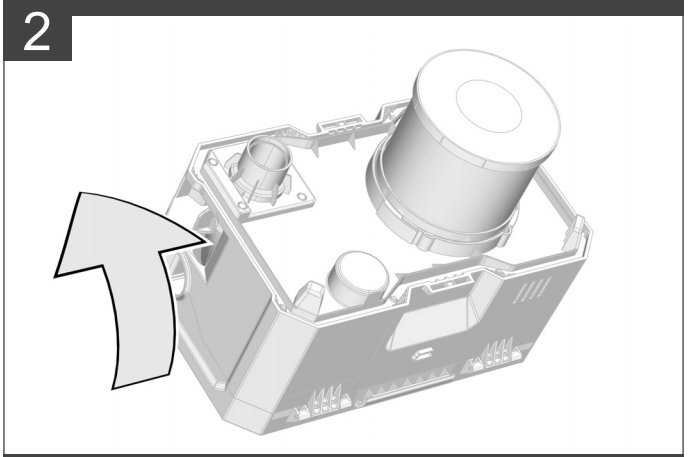
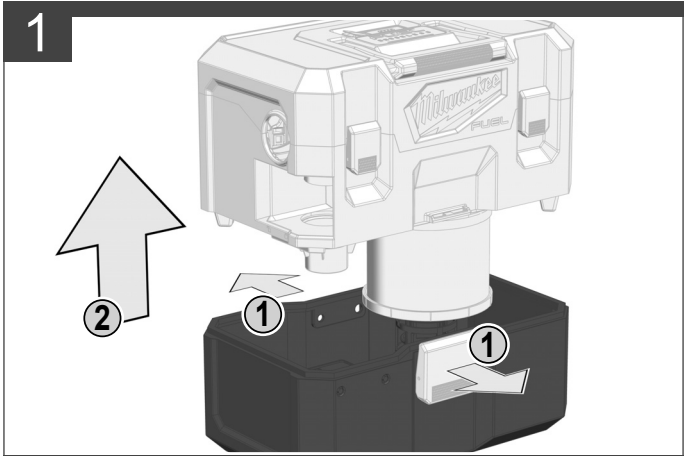
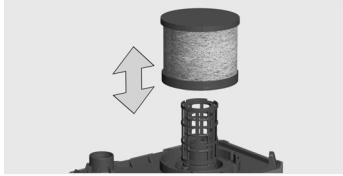
4

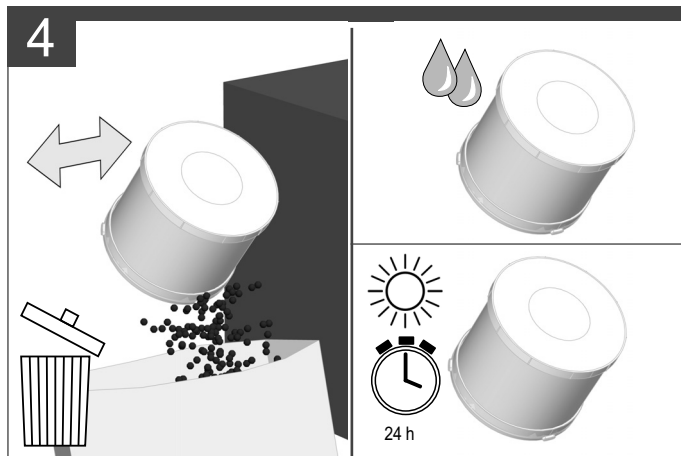


5

START







Clean the filter after use and reuse only after complete drying.

Filter nach Benutzung reinigen und erst nach vollständiger Trocknung wieder verwenden.

Nettoyer le filtre après utilisation et ne le réutiliser qu'une fois qu'il est complètement sec.

Pulire il filtro dopo l'uso e riutilizzarlo soltanto quando sarà completamente asciutto.

Después de usar el filtro, limpiarlo y volver a utilizarlo solo después de que esté completamente seco.

Limpe o filtro após a utilização e só volte a usá-lo quando estiver completamente seco.

Reinig de filter na gebruik en gebruik hem pas weer nadat hij volledig gedroogd is.

Filteret skal renses efter brug og må først bruges igen, når det er helt tørt.

Rengjør filteret etter bruken, og ikke bruk det igjen før det har tørket fullstendig.

Rengör filtren efter användning och använd dem inte på nytt innan de har torkat fullständigt.

Puhdista suodatin käytön jälkeen ja käytä sitä uudelleen vasta täydellisen kuivumisen jälkeen.

Να καθαρίζετε το φίλτρο μετά τη χρήση και να το χρησιμοποιείτε πάλι μετά το πλήρες στεγνώμα του.

Kullandiktan sonra filtreyi temizleyin ve ancak tamamıyla kuruduktan sonra tekrar kullanın.

Filtr po použití vyčistěte a až po jeho úplném vyschnutí jej můžete použít znovu.

Filter po použití vyčistite a až po jeho úplnom vyschnutí ho môžete použiť znovu.

Po użyciu należy oczyścić filtr i nie używać go ponownie, pozostawiając do całkowitego wyschnięcia.

A szűrőt tisztítsa meg a használat után, és csak akkor használja újra, ha teljesen megszáradt.

Filter po uporabi očistite in ga ponovno uporabite šele, ko se popolnoma posuši.

Filtar poslije upotrebe očistiti i tek nakon potpunog osušenja ponovno primijeniti.

Pēc lietošanas iztīriet filtru un atkārtoti lietojiet tikai tad, kad tas ir pilnībā izžuvis.

Panaudoję filtrą, išvalykite ir jį vėl naudokite tik visiškai išdžiūvusį.

Pärast kasutamist puhastage filter ja võtke see uuesti kasutusse alles pärast täielikku kuivamist.

После использования фильтр необходимо очистить и можно снова использовать только после полного высыхания.

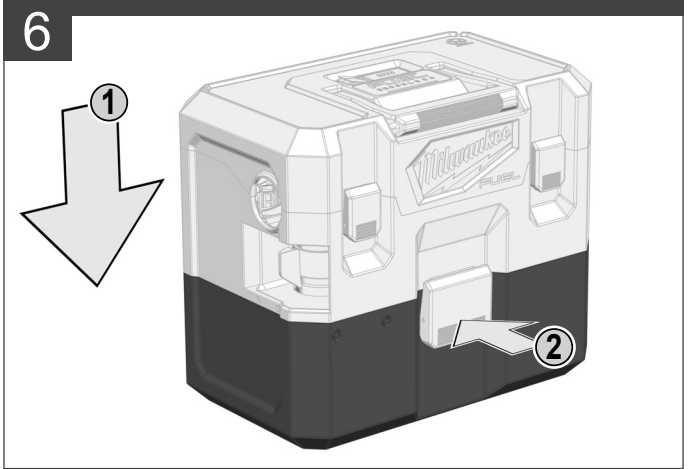
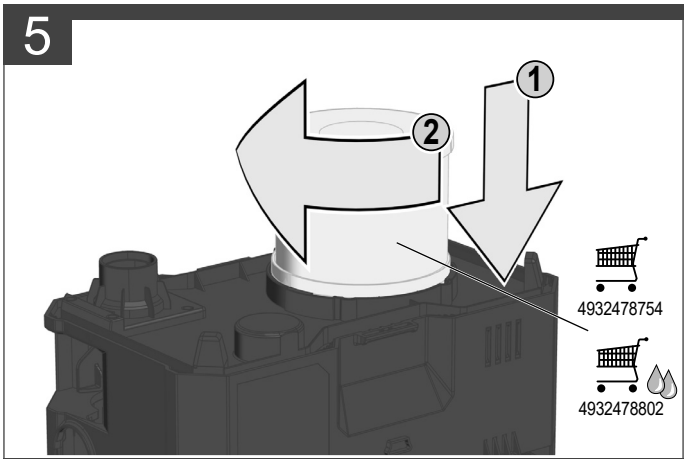
След употреба почистете филтъра и го използвайте отново едва след пълно изсъхване.

Curățați filtrul după utilizare și reutilizați-l doar după uscarea completă.

Исчистете го филтерот по употреба и повторно користете го само откако целосно ќе се исуши.

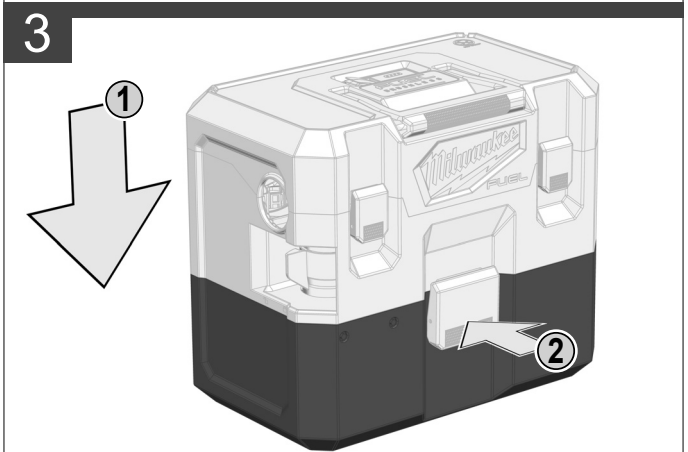
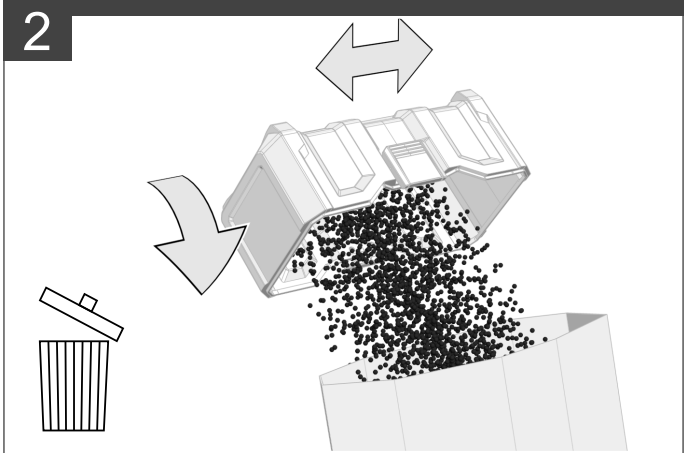
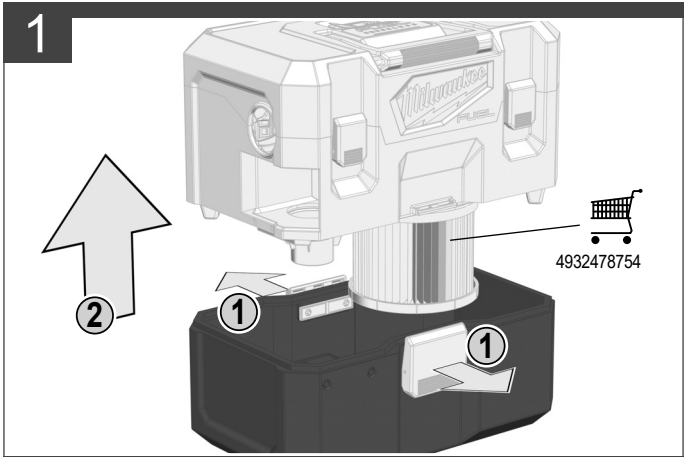
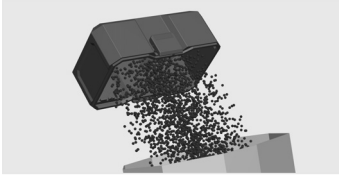
Після використання фільтр слід очистити і знову використовувати лише після повного висихання.

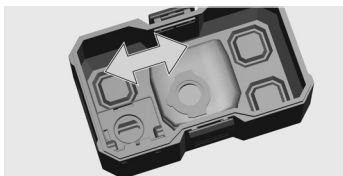
نظف الفلتر بعد الاستخدام ثم قم بتركيبه مرة أخرى بعد الجفاف التام فقط.



4932478754 - Filter must be used for dry vacuuming
4932478802 - Filter can be used for wet vacuuming
4932478754 - Filter muss zum Trockensaugen verwendet werden
4932478802 - Filter kann zum Nasssaugen verwendet werden
4932478754 - Le filtre doit être utilisé pour l'aspiration de poussières
4932478802 - Le filtre peut être utilisé pour l'aspiration humide
4932478754 - Il filtro deve essere utilizzato per l'aspirazione a secco
4932478802 - Il filtro può essere utilizzato per l'aspirazione a umido
4932478754 - Se debe utilizar este filtro para la aspiración en seco
4932478802 - Se puede utilizar este filtro para la aspiración en húmedo
4932478754 - O filtro deve ser usado para aspirar a seco
4932478802 - O filtro pode ser usado para aspirar a molhado
4932478754 - De filter moet worden gebruikt voor het droog zuigen
4932478802 - De filter kan worden gebruikt voor het nat zuigen
4932478754 - Filteret skal bruges til opsugning af tørt materiale
4932478802 - Filteret kan bruges til opsugning af vådt materiale
4932478754 - Filter må brukes til tørrsuging
4932478802 - Filter kan brukes til våtsuging
4932478754 - Filter måste användas för torrsugning
4932478802 - Filter kan användas för våtsugning
4932478754 - suodatinta on käytettävä kuivaimurointiin
4932478802 - suodatinta voidaan käyttää märkäimurointiin
4932478754 - Το φίλτρο πρέπει να χρησιμοποιείται για την ξηρή αναρρόφηση
4932478802 - Το φίλτρο πρέπει να χρησιμοποιείται για την υγρή αναρρόφηση
4932478754 - Filtre kuru emme için kullanılılmak zorundadır
4932478802 - Filtre ıslak emme için kullanılabilir
4932478754 - Filtr se musí použít při suchém vysávání
4932478802 - Filtr se může použít při mokrém vysávání
4932478754 - Filter sa musí použiť pri suchom vysávaní
4932478802 - Filter sa môže použiť pri mokrom vysávaní
4932478754 - W trakcie odkurzania na sucho należy stosować filtr
4932478802 - W trakcie odkurzania na mokro można stosować filtr
4932478754 - A száraz porszívózáshoz használni kell a szűrőt.
4932478802 - A nedves porszívózáshoz használni lehet a szűrőt.
4932478754 - Filter je treba uporabiti za suho sesanje
4932478802 - Filter se lahko uporabi za mokro sesanje
4932478754 - Filtar mora biti primijenjen kod suhog usisavanja
4932478802 - Filtar se može primijeniti za mokro usisavanje
4932478754 - filtru jālieto sausajai sūkšanai
4932478802 - filtru var lietot mitrajai sūkšanai
4932478754 - filtras turi būti naudojamas vakuuminiam siurbimui
4932478802 - filtrą galima naudoti šlapiam siurbimui
4932478754 - Filtrit tuleb kasutada kuivalt imemiseks
4932478802 - Filtrit võib kasutada märjalalt imemiseks
4932478754 - Фильтр предназначен для сухой уборки
4932478802 - Фильтр можно использовать для влажной уборки
4932478754 - Филтърът трябва да се използва за сухо прахосмучене
4932478802 - Филтърът може да се използва за мокро прахосмучене
4932478754 - Filtrul trebuie utilizat pentru aspirare uscată
4932478802 - Filtrul poate fi utilizat pentru aspirare umedă
4932478754 - Филтерот мора да се користи за суво вшмукување
4932478802 - Филтерот може да се користи за влажно вшмукување
4932478754 — Фільтр слід використовувати для сухого прибирання
4932478802 — Фільтр можна використовувати для вологого прибирання

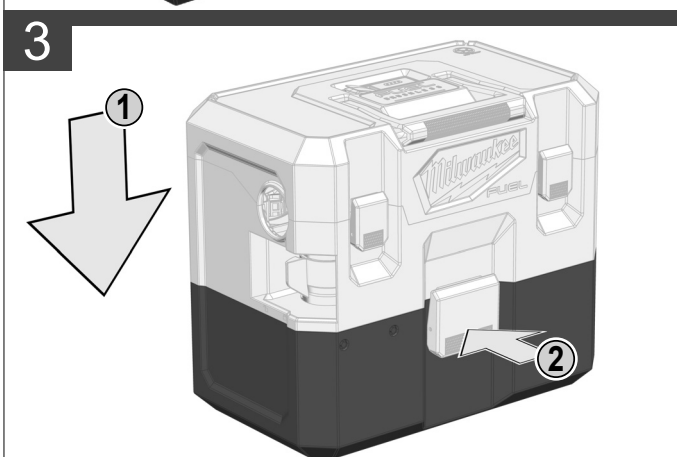
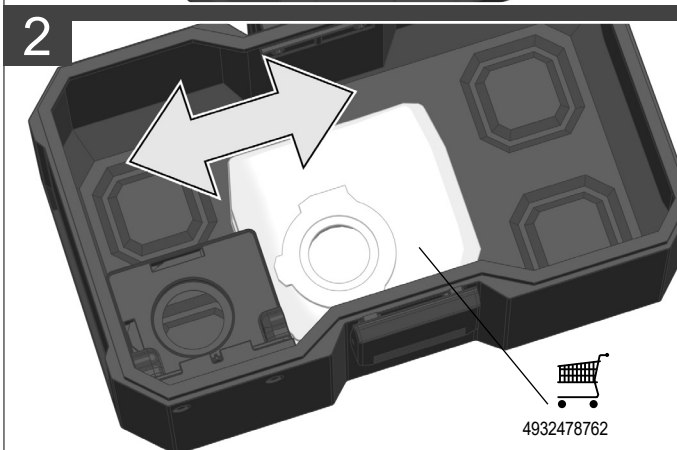
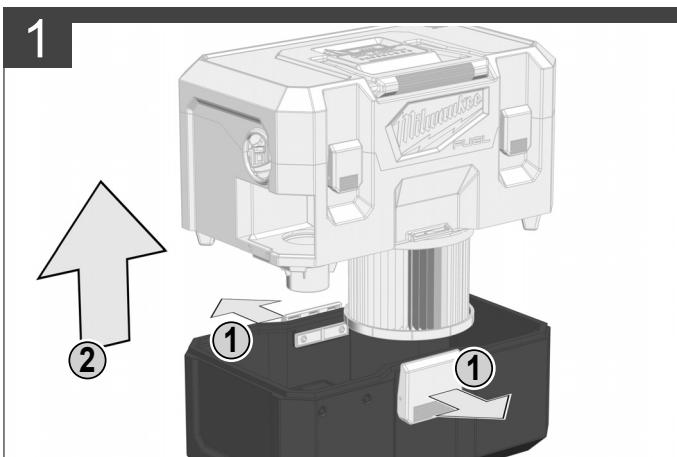
4932478754 - يجب استخدام الفلتر عند كنس المساحات الجافة
4932478802 - يمكن استخدام الفلتر عند كنس المساحات المبتلة





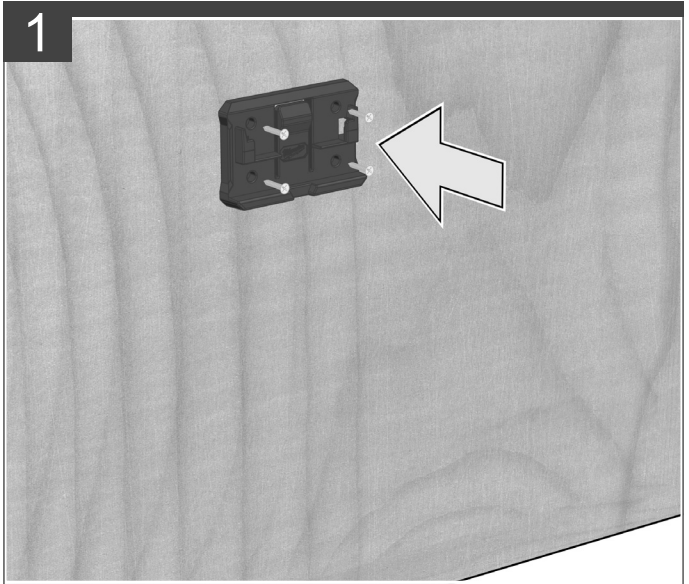
- Filter bag installation
- Filterbeutel einsetzen
- Installation du sac-filtre
- Installazione sacchetto filtro
- Instalación de la bolsa del filtro
- Instalação do saco do filtro
- Installatie filterzak
- Montering af filterpose
- Montering av filterpose
- Montering av filterpåse
- Suodatinpussin asentaminen
- Τοποθέτηση φιλτράσκαου
- Filtre torbasinin takılması
- Instalace filtračního sáčku
- Vloženie filtračného vrečka
- Zakładanie worka filtrującego
- Szűrőzsák beszerelése
- Namestitev filtrirne vrečke
- Postavljanje vrećice s filtrom
- Filtra maisīņa uzstādīšana
- filtra maišo jdejimas
- Filtrikoti paigaldus
- Установка мешочного фильтра
- Поставяне на филтърната торбичка
- Instalarea sacului filtrului
- Поставување на филтер торбата
- Встановлення фільтра-мішка

تركيب كيس المرشح

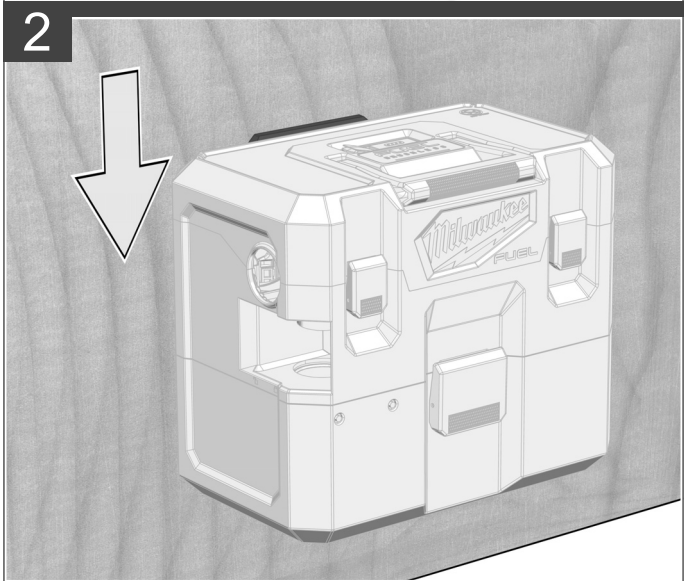




1



2





TECHNICAL DATA
CORDLESS VACUUM CLEANER
M12 FVCL

Production code.....	4776 48 01...
	...000001-999999
Rate of air flow.....	1275 l/min (76 m ³ /h)
Vacuum.....	105 mbar (105 hPa)
Dry capacity.....	5.68 l
Wet capacity.....	6.06 l
Filter surface / Hepa filter type.....	HEPA H13
Suction hose diameter.....	41 mm
Suction hose length.....	475 mm
Battery voltage.....	12 V
Length/width/height.....	348/220/302 mm
Weight according EPTA-Procedure 01/2014 (with battery 6.0 Ah).....	5 kg
Protection class.....	IP54
Recommended ambient operating temperature.....	-18...+50 °C
Recommended battery types.....	M12B...
Recommended charger.....	C12C, M12C4, M12-18...

Noise/vibration information

Measured values determined according to ISO 4871.

Typically, the A-weighted noise levels of the tool are:

Sound power level (Uncertainty K=2 dB(A)).....88,0 dB (A)

Sound pressure level (Uncertainty K=2 dB(A)).....76,0 dB (A)

Wear ear protectors!

Total vibration values (vector sum in the three axes) determined according to EN 60335-2-69.

Vibration emission value a_h0,1 m/s²

Uncertainty K.....0,5 m/s²

⚠ WARNING Read all safety warnings, instructions, illustrations and specifications provided with this power tool. Failure to follow all instructions listed below may result in electric shock, fire and/or serious injury.

Save all warnings and instructions for future reference.

WARNING: Operators shall be adequately instructed on the use of these machines.

⚠ SAFETY INSTRUCTIONS

This machine is not intended for use by persons (including children) with reduced physical, sensory or mental capabilities, or lack of experience and knowledge. Children should be supervised to ensure that they do not play with the appliance. Cleaning and user maintenance shall not be made by children without supervision. This appliance may only be operated under supervision.

Fire and explosion hazard!

Never suck up into the machine any inflammable or explosive solvents, or liquids like petrol, oil, alcohol, thinners, or small particles (such as metal filings or ash) that may be hotter than 60°C - otherwise there is danger of explosion or fire!

WARNING If foam or liquid escapes from the machine, switch off immediately.

You are not allowed to use the appliance in the vicinity of inflammable gases or substances.

Do not point the nozzle, hose or tube at people or animals.

Keep hair, loose clothing, fingers and all parts of the body away from openings and moving parts. Do not put any objects into openings or use with opening blocked. Keep openings free of dust, lint, hair, and anything else that could reduce the flow of air.

Warning! To reduce the risk of fire, personal injury, and product damage due to a short circuit, never immerse your tool, battery pack or charger in fluid or allow a fluid to flow inside them. Corrosive or conductive fluids, such as seawater, certain industrial chemicals, and bleach or bleach containing products, etc., can cause a short circuit.

Never break open battery packs and chargers and store only in dry rooms. Keep dry at all times.

Use only System M12 chargers for charging System M12 battery packs. Do not use battery packs from other systems.

Before starting work, the operating staff must be informed on and trained within:

- use of the machine
- risks associated with the material to be picked up

- safe disposal of the picked up material

The following materials must not be picked up by the machine:

- hazardous dusts which belong to the classes M and H
- hot materials (burning cigarettes, hot ash, etc.)
- flammable, explosive, aggressive liquids (e.g. petrol, solvents, acids, alkalis, etc.)
- flammable, explosive dust (e.g. magnesium or aluminium dust, etc.)



For Dust Class L machines (with type designation -0L, -2L) following applies:

- The appliance is suitable for picking up dry, non-flammable dust and liquids, hazardous dusts with OEL¹ value > 1 mg/m³.
- Dust Class L (IEC 60335-2-69).
- The dusts which belong to this class have OEL¹ values > 1 mg/m³.
- For machines intended for the Dust Class L, the filter material is tested. The maximum degree of permeability is 1% and there is no special requirement for disposal.
- For dust extractors, ensure adequate air change rate L, when the exhaust air is returned to the room. Observe national regulations before use.

Besides the operating instructions and the binding accident prevention regulations valid in the country of use, observe recognised regulations for safety and proper use.

READ AND FOLLOW ALL SAFETY INSTRUCTIONS.

Any other use is considered as improper use. The manufacturer accepts no liability for any damage resulting from such use. The risk for such use is borne solely by the user. Proper use also includes proper operation, servicing and repairs as specified by the manufacturer.

SPECIFIED CONDITIONS OF USE

This mobile dust extractor is designed, developed and rigorously tested to function efficiently and safely when properly maintained and used in accordance with the following instructions.

This machine is intended for commercial use, for example in hotels, schools, hospitals, factories, shops, offices and rental businesses.

This machine is also suitable for industrial use, such as e.g. plants, construction sites and workshops.

Accidents due to misuse can only be prevented by those using the machine.

The appliance is suitable for picking up dry, non-flammable dust and liquids.

Do not use this product in any other way as stated for normal use.

DRY PICK-UP

CAUTION!

Picking up environmentally hazardous materials.

Materials picked up can present a hazard to the environment.

Dispose of the dirt in accordance with legal regulations.

WARNING: This machine is not suitable for picking up hazardous dust.

Remove battery before emptying after dry pick-up. Filter: Check the filters. To clean the filter you can shake, brush or wash it. Wait until the filter is dry before re-starting dust pick-up. Dust bag: check bag to ensure the fill factor. Replace dust bag if necessary. Remove the old bag. The new bag is fitted by passing the cardboard piece with the rubber membrane through the vacuum inlet. Make sure that the rubber membrane is passing past the heightening at the vacuum inlet.

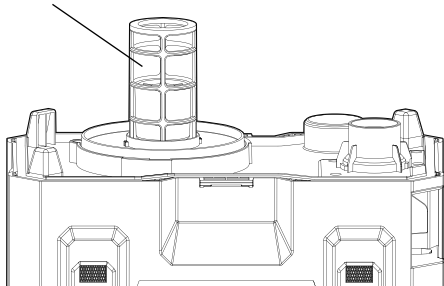
After emptying: close motor top to the container and secure the motor top with the latches. Never pick up dry material without filter fitted in the machine. The suction efficiency of the machine depends on the size and quality of the filter and dust bag. Therefore - use only Original filter and dust bags.

WET PICK-UP OPERATION

- Do not pick up flammable liquids
- Before liquids are picked up, always remove the filter bag/wastebag and check that the water level limit works properly.
- If foam appears, stop work immediately and empty the tank.
- **CAUTION** Clean the water level limiting device regularly and check for signs of damage.

Remove ALL dirt and debris found in the tank.

Remove the filter. Ensure that the float cage remains in place. Float cage



Turn on the vacuum and begin pick-up.

Turn off the vacuum immediately upon completing a wet pick-up job or when tank is full and ready to be emptied.

NOTE: If suction shuts off, turn off the vacuum immediately and empty the tank.

Remove the battery pack.

Raise the hose to drain any excess liquid into the tank.

Remove motor housing and pour liquid waste into a suitable drain. Clean the interior of the tank and pick-up accessories periodically, more often when used to pick up wet, sticky materials. Use warm, soapy water.

AUTOMATIC SUCTION SHUT-OFF

When picking up liquids, an internal float rises until it seats itself against a seal at the intake of the motor, shutting off suction. When this happens, the motor will develop a higher than normal pitch noise and the suction is drastically reduced. If this occurs, turn off the vacuum immediately. Failure to turn off unit after float rises and shuts off suction will result in extensive

damage to the motor. To continue use, empty the liquid waste from the tank.

NOTE: If the vacuum is accidentally tipped over, it could lose suction. Turn off the vacuum and return it to an upright position. The float will return to its normal position.

BATTERIES

Battery packs which have not been used for some time should be recharged before use.

Temperatures in excess of 50°C (122°F) reduce the performance of the battery pack. Avoid extended exposure to heat or sunshine (risk of overheating).

The contacts of chargers and battery packs must be kept clean.

For an optimum life-time, the battery packs have to be fully charged, after used.

To obtain the longest possible battery life remove the battery pack from the charger once it is fully charged.

For battery pack storage longer than 30 days:

Store the battery pack where the temperature is below 27°C and away from moisture

Store the battery packs in a 30% - 50% charged condition

Every six months of storage, charge the pack as normal.

TRANSPORTING LITHIUM BATTERIES

Lithium-ion batteries are subject to the Dangerous Goods Legislation requirements.

Transportation of those batteries has to be done in accordance with local, national and international provisions and regulations.

- The user can transport the batteries by road without further requirements.
- Commercial transport of Lithium-Ion batteries by third parties is subject to Dangerous Goods regulations. Transport preparation and transport are exclusively to be carried out by appropriately trained persons and the process has to be accompanied by corresponding experts.

When transporting batteries:

- Ensure that battery contact terminals are protected and insulated to prevent short circuit.
- Ensure that battery pack is secured against movement within packaging.
- Do not transport batteries that are cracked or leak.

Check with forwarding company for further advice

WORKING INSTRUCTIONS

Only use the appliance if it is in perfect condition.

Do not use any unsafe work techniques. Use extra care when cleaning on stairs.

Discard filter elements, filter bags and disposal bags in accordance with the national regulations.

CAUTION: This machine is for indoor use only.

Provide for good ventilation at the working place.

If the machine is not working properly or has been dropped, damaged, left outdoors, or dropped into water, return it to a service center or dealer.

MAINTENANCE AND STORAGE

Remove the battery pack before starting any work on the machine.

Only carry out maintenance work described in the operating instructions. The ventilation slots of the machine must be kept clear at all times.

The detachable parts (include dust collector) should be removed for cleaning.

Clean dust and debris from tool. Keep tool handles clean, dry and free of oil or grease. Use only mild soap and a damp cloth to clean the tool since certain cleaning agents and solvents are harmful to plastics and other insulated parts. Never use flammable or combustible solvents around tools.

CAUTION Clean the water level limiting device regularly and examine it for signs of damage.

WARNING Wet filters and interior part of the liquid container shall be dried before storage
Depending on the number of running hours – the dust filter should be renewed. Keep the machine clean with a dry cloth, and a small amount of spray polish.

Never spray water on to the upper section of the vacuum cleaner. Danger for persons, risk or short-circuiting.
For user servicing, the machine must be dismantled, cleaned and serviced, as far as is reasonably practicable, without causing risk to the maintenance staff and others. Suitable precautions include decontamination before dismantling, provision for local filtered exhaust ventilation where the machine is dismantled, cleaning of the maintenance area and suitable personal protection.

During maintenance and repair work all contaminated parts that could not be cleaned satisfactorily must be:

- Packed in well sealed bags
- Disposed of in a manner that complies with valid regulations for such waste removal.

This appliance should be regularly inspected by a qualified service technician at least annually. For example, check the filters for damage and check the airtightness of the appliance and the proper functionality of the control mechanism.

The appliance must be stored in a dry place and protected from frost.

CAUTION: This machine shall be stored indoors only.

Use only Milwaukee accessories and Milwaukee spare parts. Should components need to be replaced which have not been described, please contact one of our Milwaukee service agents (see our list of guarantee/ service addresses).

If needed, an exploded view of the tool can be ordered. Please state the machine type printed as well as the six-digit No. on the label and order the drawing at your local service agents or directly at: Techtronic Industries GmbH, Max-Eyth-Straße 10, 71364 Winnenden, Germany.

EU DECLARATION OF CONFORMITY

We declare under our sole responsibility that the product described under "Technical Data" fulfills all the relevant provisions of the directives 2011/65/EU (RoHS), 2014/30/EU, 2006/42/EC and the following standards have been used:

- EN 60335-1: 2012+A11:2014+A13:2017+A1:2019+A14:2019+A2:2019
 - EN 60335-2-69:2012
 - EN 62233:2008
 - EN 55014-1:2017+A11:2020
 - EN 55014-2:2015
 - EN IEC 63000:2018
- Winnenden, 2021-03-24

Alexander Krug

Alexander Krug
Managing Director

Authorized to compile the technical file.

Techtronic Industries GmbH
Max-Eyth-Straße 10
71364 Winnenden
Germany



GB-DECLARATION OF CONFORMITY

We declare as the manufacturer under our sole responsibility that the product described under "Technical Data" fulfills all the relevant provisions of the following Regulations S.I. 2008/1597 (as amended), S.I. 2016/1091 (as amended), S.I. 2012/3032 (as amended) and that the following designated standards have been used:

- BS EN 60335-1:2012+A2:2019
 - BS EN 60335-2-69:2012
 - BS EN 62233:2008
 - BS EN 55014-1:2017+A11:2020
 - BS EN 55014-2:2015
 - BS EN IEC 63000:2018
- Winnenden, 2021-03-24

Alexander Krug

Alexander Krug
Managing Director

Authorized to compile the technical file.

Techtronic Industries GmbH
Max-Eyth-Straße 10
71364 Winnenden
Germany

SYMBOLS

	CAUTION! WARNING! DANGER!
	Remove the battery pack before starting any work on the machine.
	Please read the instructions carefully before starting the machine.
	Wear a suitable dust protection mask.
	Accessory - Not included in standard equipment, available as an accessory.
	Class III electrical protection.
	Do not dispose electric tools, batteries/rechargeable batteries together with household waste material. Electric tools and batteries that have reached the end of their life must be collected separately and returned to an environmentally compatible recycling facility. Check with your local authority or retailer for recycling advice and collection point.



Dust Class L (IEC 60335-2-69). The dusts which belong to this class have OEL¹ values > 1 mg/m³.

	Volts
	Direct current
	European Conformity Mark
	British Conformity Mark
	Ukraine Conformity Mark
	EurAsian Conformity Mark

Produktionsnummer	4776 48 01...
	...000001-999999
Luftstrom	1275 l/min (76 m ³ /h)
Unterdruck	105 mbar (105 hPa)
Volumen Trockensaugen	5,68 l
Volumen Nasssaugen	6,06 l
Filterfläche (Hepa)	HEPA H13
Saugschlauchdurchmesser	41 mm
Länge Saugschlauch	475 mm
Spannung Wechselakku	12 V
Länge/Breite/Höhe	348/220/302 mm
Gewicht nach EPTA-Prozedur 01/2014 (5,0 Ah)	5 kg
Schutzklasse	IP54
Empfohlene Umgebungstemperatur beim Arbeiten	-18...+50 °C
Empfohlene Akkutypen	M12B...
Empfohlene Ladegeräte	C12C, M12C4, M12-18...

Geräusch/Vibrationsinformation

Messwerte ermittelt entsprechend ISO 4871.

Der A-bewertete Geräuschpegel des Gerätes beträgt typischerweise:

Schalleistungspegel (Unsicherheit K=2dB(A))	88,0 dB (A)
Schalldruckpegel (Unsicherheit K=2dB(A))	76,0 dB (A)

Gehörschutz tragen!

Schwingungsgesamtwerte (Vektorsumme dreier Richtungen) ermittelt entsprechend EN 60335-2-69.

Schwingungsemissionswert a _w	0,1 m/s ²
Unsicherheit K=	0,5 m/s ²

⚠️ WARNUNG! Lesen Sie alle Sicherheitshinweise, Anweisungen, Darstellungen und Spezifikationen für dieses Elektrowerkzeug.

Versäumnisse bei der Einhaltung der nachstehenden Anweisungen können elektrischen Schlag, Brand und/oder schwere Verletzungen verursachen.

Bewahren Sie alle Sicherheitshinweise und Anweisungen für die Zukunft auf.

WARNUNG! Der Anwender muss ausreichend über die Verwendung des Gerätes unterrichtet werden!

⚠️ SPEZIELLE SICHERHEITSHINWEISE

Dieses Gerät ist nicht geeignet für die Verwendung durch Personen (einschließlich Kindern) mit verminderten körperlichen, sensorischen oder geistigen Fähigkeiten oder mangelnder Erfahrung bzw. Fachkenntnis. Kinder sind darüber hinaus zu beaufsichtigen, um sicherzustellen, dass sie nicht mit dem Gerät spielen.

Reinigung und Benutzer-Wartung dürfen nicht durch Kinder ohne Beaufsichtigung durchgeführt werden.

Dieses Gerät darf nur unter Aufsicht betrieben werden.

Brand- und Explosionsgefahr!

Generell dürfen keine brennbaren oder explosiven Lösungsmittel, Flüssigkeiten wie Benzin, Öl, Alkohol, Verdünnung und keine Teile (Metallspäne, Asche), mit einer Temperatur über 60 °C aufgesaugt werden; es besteht sonst Explosions- und Brandgefahr!

WARNUNG! Das Gerät bei Schaumentwicklung oder Austritt von Flüssigkeit sofort ausschalten.

Das Gerät darf nicht in der Nähe von entflammenden Gasen und Substanzen verwendet werden

Düse, Schlauch oder Rohr nicht auf Menschen oder Tiere richten.

Haare, lose Kleidungsstücke und Körperteile nicht in die Nähe von Öffnungen oder beweglichen Teilen des Geräts bringen. Das Gerät nicht einsetzen, falls eine der Öffnungen blockiert ist und keine Gegenstände in die Öffnungen stecken. Die Öffnungen frei halten von Staub, Fusseln, Haaren und sonstigem Material, das den Luftstrom hemmen könnte.

Warnung! Um die durch einen Kurzschluss verursachte Gefahr eines Brandes, von Verletzungen oder Produktbeschädigungen zu vermeiden, tauchen Sie das Werkzeug, den Wechselakku oder das Ladegerät nicht in Flüssigkeiten ein und sorgen Sie dafür, dass keine Flüssigkeiten in die Geräte und Akkus eindringen. Korrodierende oder leitfähige Flüssigkeiten, wie Salzwasser, bestimmte Chemikalien und Bleichmittel oder Produkte, die Bleichmittel enthalten, können einen Kurzschluss verursachen.

Wechselakkus und Ladegeräte nicht öffnen und nur in trockenen Räumen lagern. Vor Nässe schützen.

Wechselakkus des Systems M12 nur mit Ladegeräten des Systems M12 laden. Keine Akkus aus anderen Systemen laden.

Das Bedienpersonal des Gerätes ist vor der Arbeit zu informieren über:

- die Handhabung des Geräts
- vom aufzusaugenden Material ausgehende Gefahren
- die sichere Beseitigung des aufgesaugten Materials

Die folgenden Stoffe dürfen mit diesem Gerät nicht aufgenommen werden:

gesundheitsgefährliche Stäube der Klassen M und H

- heiße Materialien (brennende Zigaretten, glühende Asche usw.)
- entflammbare, explosive oder aggressive Flüssigkeiten (z. B. Benzin, Lösungsmittel, Säuren, Basen usw.)
- entflammbar, explosiver Staub (z. B. Magnesium- oder Aluminiumstaub usw.)



Für Geräte mit Staubklasse L (mit Typbezeichnungen -0L, -2L) gilt Folgendes:

- Das Gerät eignet sich zum Aufnehmen von trockenen, nicht entflammenden Stoffen und Flüssigkeiten mit MAK1)-Wert > 1 mg/m³.
- Staubklasse L (IEC 60335-2-69).
- Zu dieser Staubklasse gehören Stäube mit MAK1)-Werten > 1 mg/m³.
- Bei Geräten, die für die Staubklasse L bestimmt sind, wurde das Filtermaterial geprüft. Der maximale Durchlassgrad beträgt 1 %, es gelten keine besonderen Anforderungen für die Entsorgung.
- Beim Einsatz von Entstaubern muss auf eine ausreichende Luftaustauschrate L geachtet werden, wenn die Abluft des Saugers in den Raum geblasen wird. Bitte beachten Sie vor Inbetriebnahme die in Ihrem Land gültigen Vorschriften.

Neben dieser Anleitung und den Bestimmungen zur Unfallverhütung in Ihrem Land sind auch die Bestimmungen zur Sicherheit und verantwortungsvollen Nutzung zu beachten.

ALLE SICHERHEITSHINWEISE LESEN UND BEACHTEN.

Jedliche andere Verwendung gilt als unsachgemäße Verwendung. Der Hersteller übernimmt keinerlei Haftung für Schäden aus einer solchen Nutzung. Das Risiko für solche Nutzung obliegt allein dem Benutzer. Die zweckmäßige Verwendung beinhaltet den korrekten Betrieb sowie regelmäßige Wartung und Reparatur gemäß Anleitung des Herstellers.

BESTIMMUNGSGEMÄSSE VERWENDUNG

Dieser mobile Staubsauger wurde konstruiert, entwickelt und sorgfältig getestet, damit er effizient und sicher arbeitet, wenn er korrekt gewartet und gemäß den folgenden Anweisungen benutzt wird.

Dieses Gerät ist ausschließlich für die kommerzielle Nutzung, beispielsweise in Hotels, Schulen, Krankenhäusern, Fabriken, Geschäften, Büros oder im Verleihgeschäft geeignet.

Das Gerät ist auch für den industriellen Einsatz wie in Fabriken, auf Baustellen und in Werkstätten geeignet.

Unfälle aufgrund missbräuchlicher Benutzung können nur durch die Benutzer verhindert werden.

Das Gerät ist zum Aufsaugen von trockenen, nicht brennbaren Stäuben und Flüssigkeiten geeignet.

Dieses Gerät darf nur wie angegeben bestimmungsgemäß verwendet werden.

TROCKENE STOFFE SAUGEN

A Vorsicht

Aufsaugen umweltgefährdender Stoffe.

Wenn solche Stoffe aufgesaugt werden, kann dies eine Umweltgefährdung bedeuten.

Sauggut vorschriftsgemäß entsorgen.

WARNUNG: Dieses Gerät ist nicht zum Aufsaugen gefährlicher Stäube geeignet

Entfernen Sie den Akku vor dem Entleeren nach dem Trockensaugen. Filter: Überprüfen Sie die Filter. Um den Filter zu reinigen, können Sie ihn schüttelein, bürsten oder waschen. Warten Sie, bis der Filter trocken ist, bevor Sie das Trockensaugen erneut starten.

Staubbeutel: Überprüfen Sie den Beutel, um den Füllgrad festzustellen. Ersetzen Sie gegebenenfalls den Staubbeutel. Entfernen Sie den alten Beutel. Der neue Beutel wird montiert, indem das Kartonstück mit der Gummimembran über den Saugstutzen geführt wird. Stellen Sie sicher, dass die Gummimembran über die Erhöhung am Saugstutzen geht.

Nach dem Entleeren: Das Motoroberteil wieder auf den Behälter setzen und mit dem Verschluss befestigen. Beim Trockensaugen muss immer ein Filter im Gerät sein. Die Saugleistung des Geräts hängt von der Größe und Qualität von Filter und Staubbeutel ab. Deshalb immer Originalfilter und -staubbeutel verwenden.

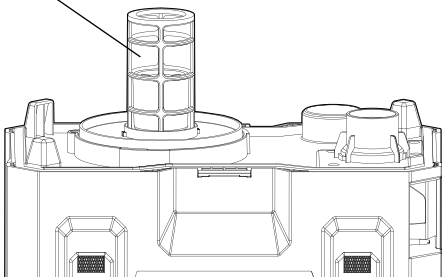
NASSSAUGBETRIEB

- Keine entflammaren Flüssigkeiten aufsaugen.
- Vor dem Aufsaugen von Flüssigkeiten immer den Filter- oder Entsorgungsbeutel entfernen und kontrollieren, ob das Schwimmersystem richtig funktioniert.
- Bei Schaumbildung sofort die Arbeit einstellen und den Tank entleeren.
- **Vorsicht** Das Schwimmersystem regelmäßig reinigen und auf Schäden überprüfen.

ALLE Schmutzrückstände aus dem Tank entfernen.

Den Filter entnehmen. Sicherstellen, dass das Schwimmergehäuse an Ort und Stelle bleibt.

Schwimmergehäuse



Den Staubsauger einschalten und mit dem Saugen beginnen.

Das Gerät sofort nach dem Nasssaugen bzw. wenn der Tank voll ist ausschalten.

HINWEIS: Wenn die Saugleistung nachlässt, den Staubsauger sofort ausschalten und den Tank leeren.

Den Wechselakku entfernen.

Den Schlauch senkrecht halten, damit die darin enthaltene Flüssigkeit in den Tank abfließen kann.

Das Motorgehäuse entfernen und das Schmutzwasser ordnungsgemäß entsorgen.

Den Tankinnenraum und das Saugzubehör regelmäßig reinigen, vor allem nach dem Aufsaugen von nassem oder klebrigem Material. Zum Reinigen warmes Seifenwasser verwenden.

AUTOMATISCHE SAUGABSCHALTUNG

Beim Aufsaugen von Flüssigkeiten steigt ein innenliegender Schwimmer immer weiter nach oben, bis er eine Dichtung am Motoreingang erreicht und die Saugkraft abgeschaltet wird. Der Motor läuft dann mit einem höheren Ton und die Saugleistung wird drastisch reduziert. Schalten Sie in diesem Fall den Staubsauger sofort aus. Wenn Sie das Gerät nicht ausschalten, nachdem der Schwimmer seine obere Position erreicht hat und die Saugkraft nachlässt, wird der Motor schwer beschädigt. Leeren Sie vor dem erneuten Einschalten des Geräts den Schmutzwassertank.

HINWEIS: Sollte der Staubsauger versehentlich umkippen, kann er an Saugleistung verlieren. Schalten Sie den Staubsauger in diesem Fall aus und richten Sie ihn wieder auf. Dadurch kehrt auch der Schwimmer wieder in seine normale Position zurück.

AKKUS

Längere Zeit nicht benutzte Wechselakkus vor Gebrauch nachladen.

Eine Temperatur über 50°C vermindert die Leistung des Wechselakkus. Längere Erwärmung durch Sonne oder Heizung vermeiden.

Die Anschlusskontakte an Ladegerät und Wechselakku sauber halten.

Für eine optimale Lebensdauer müssen nach dem Gebrauch die Akkus voll geladen werden.

Für eine möglichst lange Lebensdauer sollten die Akkus nach dem Aufladen aus dem Ladegerät entfernt werden.

Bei Lagerung des Akkus länger als 30 Tage:

Akku bei ca. 27°C und trocken lagern.

Akku bei ca. 30%-50% des Ladezustandes lagern.

Akku alle 6 Monate erneut aufladen.

TRANSPORT VON LITHIUM-IONEN-AKKUS

Lithium-Ionen-Akkus fallen unter die gesetzlichen Bestimmungen zum Gefahrguttransport.

Der Transport dieser Akkus muss unter Einhaltung der lokalen, nationalen und internationalen Vorschriften und Bestimmungen erfolgen.

- Verbraucher dürfen diese Akkus ohne Weiteres auf der Straße transportieren.
- Der kommerzielle Transport von Lithium-Ionen-Akkus durch Speditionsunternehmen unterliegt den Bestimmungen des Gefahrguttransports. Die Versandvorbereitungen und der Transport dürfen ausschließlich von entsprechend geschulten Personen durchgeführt werden. Der gesamte Prozess muss fachmännisch begleitet werden.

Folgende Punkte sind beim Transport von Akkus zu beachten:

- Stellen Sie sicher, dass die Kontakte geschützt und isoliert sind, um Kurzschlüsse zu vermeiden.
- Achten Sie darauf, dass der Akkupack innerhalb der Verpackung nicht verrutschen kann.
- Beschädigte oder auslaufende Akkus dürfen nicht transportiert werden.

Wenden Sie sich für weitere Hinweise an Ihr Speditionsunternehmen.

ARBEITSHINWEISE

Gerät nur in unbeschädigtem Zustand in Betrieb nehmen.

Keine unsicheren Arbeitsmethoden einsetzen.

Bei der Reinigung auf Treppen besonders vorsichtig sein.

Filterelemente, Filtersäcke oder Entsorgungssäcke in Übereinstimmung mit den nationalen Vorschriften entsorgen.

ACHTUNG: Dieses Gerät ist nur zur Verwendung in Innenräumen geeignet

Am Arbeitsplatz für ausreichende Lüftung sorgen.

Wenn das Gerät nicht richtig funktioniert, es heruntergefallen oder beschädigt ist, wenn es im Freien gestanden hat oder ins Wasser gefallen ist, muss es zu einer Servicewerkstatt oder einem Händler gebracht werden.

WARTUNG UND AUFBEWAHRUNG

Vor allen Arbeiten an der Maschine den Wechselakku herausnehmen
Nur Wartungsarbeiten ausführen, die in der Betriebsanleitung beschrieben sind.

Stets die Lüftungsschlitze der Maschine sauber halten.

Die abnehmbaren Teile (einschließlich Staubsammelbehälter) sollten zur Reinigung entfernt werden.

Staub und Schmutz vom Gerät stets entfernen. Den Handgriff sauber, trocken und frei von Öl oder Fett halten. Reinigungs- und Lösungsmittel sind schädlich für Kunststoffe und andere isolierende Teile, deshalb nur mit einer milden Seife und einem feuchten Tuch das Gerät reinigen. Verwenden Sie niemals brennbare Lösungsmittel in der Nähe des Gerätes.

VORSICHT! Reinigen Sie den Wasserstandsbegrenzer regelmäßig und prüfen Sie ihn auf Beschädigungen.

WARNUNG Nasse Filter und der innere Teil des Flüssigkeitsbehälters müssen vor der Lagerung getrocknet werden

Abhängig von der Betriebsdauer müssen die Staubfilter ausgewechselt werden. Den Behälter sauber halten. Dazu ein trockenes Tuch und ein wenig Spraypolitur verwenden.

Das Sauggeroberteil niemals mit Wasser abspritzen Gefahr für Personen, Kurzschlussgefahr.

Für Pflege- und Wartungsarbeiten durch den Benutzer kann das Gerät auseinander montiert, gereinigt und gewartet werden, soweit dies vertretbar ist und ohne dass dabei eine Gefährdung für das Wartungspersonal oder andere Personen entsteht.

Während der Wartung und bei Reparaturen müssen alle kontaminierten Teile, die nicht ausreichend gereinigt werden konnten:

- In gut abgedichteten Beuteln verpackt werden
- Entsprechend den geltenden Vorschriften für solche Stoffe entsorgt werden.

Dieses Gerät sollte regelmäßig, mindestens einmal jährlich, von einem qualifizierten Servicetechniker überprüft werden. Überprüfen Sie beispielsweise die Filter auf Beschädigungen und die Luftdichtheit des Geräts sowie die ordnungsgemäße Funktionalität des Steuermechanismus.

Das Gerät trocken und frostgeschützt lagern.

ACHTUNG: Diese Gerät darf nur in Innenräumen gelagert werden.

Nur Milwaukee Zubehör und Milwaukee Ersatzteile verwenden. Bauteile, deren Austausch nicht beschrieben wurde, bei einer Milwaukee Kundendienststelle auswechseln lassen (Broschüre Garantie/ Kundendienstadressen beachten).

Bei Bedarf kann eine Explosionszeichnung des Gerätes unter Angabe der Maschinen Type und der sechsstelligen Nummer auf dem Leistungsschild bei Ihrer Kundendienststelle oder direkt bei Techtronic Industries GmbH, Max-Eyth-Straße 10, 71364 Winnenden, Germany angefordert werden.

CE-KONFORMITÄTSERKLÄRUNG

Wir erklären in alleiniger Verantwortung, dass das unter "Technische Daten" beschriebene Produkt mit alle relevanten Vorschriften der Richtlinie 2011/65/EU (RoHS), 2014/30/EU, 2006/42/EG und den folgenden harmonisierten normativen Dokumenten übereinstimmt:

- EN 60335-1: 2012+A11:2014+A13:2017+A1:2019+A14:2019+A2:2019
- EN 60335-2-69:2012
- EN 62233:2008
- EN 55014-1:2017+A11:2020
- EN 55014-2:2015
- EN IEC 63000:2018

Winnenden, 2021-03-24

Alexander Krug

Alexander Krug
Managing Director



Bevollmächtigt die technischen Unterlagen zusammenzustellen.

Techtronic Industries GmbH
Max-Eyth-Straße 10
71364 Winnenden
Germany

SYMBOLS

	ACHTUNG! WARNUNG! GEFAHR!
	Vor allen Arbeiten am Gerät den Wechselakku herausnehmen.
	Bitte lesen Sie die Gebrauchsanweisung vor Inbetriebnahme sorgfältig durch.
	Geeignete Staubschutzmaske tragen.
	Zubehör - Im Lieferumfang nicht enthalten, empfohlene Ergänzung aus dem Zubehörprogramm.
	Elektrische Schutzklasse III.
	Elektrogeräte, Batterien/Akkus dürfen nicht zusammen mit dem Hausmüll entsorgt werden. Elektrische Geräte und Akkus sind getrennt zu sammeln und zur umweltgerechten Entsorgung bei einem Verwertungsbetrieb abzugeben. Erkundigen Sie sich bei den örtlichen Behörden oder bei Ihrem Fachhändler nach Recyclinghöfen und Sammelstellen.

	Staubklasse L (IEC 60335-2-69). Zu dieser Staubklasse gehören Stäube mit MAK1-Werten > 1 mg/m³.
--	---

	Spannung
	Gleichstrom
	Europäisches Konformitätszeichen
	Britisches Konformitätszeichen
	Ukrainisches Konformitätszeichen
	Euroasiatisches Konformitätszeichen

Numéro de série	4776 48 01...
	...000001-999999
Courant d'air	1275 l/min (76 m ³ /h)
Sous-pression	105 mbar (105 hPa)
Volume d'aspiration à sec	5,68 l
Volume d'aspiration humide	6,06 l
Surface du filtre (Hepa)	HEPA H13
Diamètre du tuyau d'aspiration	41 mm
Longueur du tuyau d'aspiration	475 mm
Tension accu interchangeable	12 V
Longueur/Largeur/Hauteur	348/220/302 mm
Poids suivant EPTA-Procédure 01/2014 (5,0 Ah)	5 kg
Classe de protection	IP54
Température conseillée lors du travail	-18...+50 °C
Batteries conseillées	M12B...
Chargeurs de batteries conseillés	C12C, M12C4, M12-18...

Informations sur le bruit et les vibrations

Valeurs de mesure obtenues conformément à la ISO 4871.

Les mesures réelles (des niveaux acoustiques de l'appareil sont :

Niveau d'intensité acoustique (Incertitude K=2dB(A))	88,0 dB (A)
Niveau de pression acoustique (Incertitude K=2dB(A))	76,0 dB (A)

Toujours porter une protection acoustique!

Valeurs totales des vibrations (somme vectorielle de trois sens) établies conformément à EN 60335-2-69.

Valeur d'émission vibratoire a _v	0,1 m/s ²
Incertitude K-	0,5 m/s ²

⚠ AVERTISSEMENT! Lire tous les avertissements de sécurité, les instructions opérationnelles, les illustrations et les spécifications fournies avec cet outil électrique. La non observance des instructions mentionnées ci-dessous peut causer des chocs électriques, des incendies ou de graves blessures.

Bien garder tous les avertissements et instructions.

AVIS: L'utilisateur devra être informé exhaustivement sur l'emploi de l'appareil !

⚠ INSTRUCTIONS DE SÉCURITÉ PARTICULIÈRES

Cet appareil n'est pas apte à être utilisé par des personnes (enfants compris) avec des capacités physiques, sensorielles ou intellectuelles diminuées ou ne possédant pas l'expérience et/ou une connaissance spécifique. En plus les enfants doivent être surveillés pour s'assurer qu'ils ne jouent pas avec l'appareil.

Le nettoyage et la maintenance ne doivent pas être effectués par des enfants sans surveillance.

Cet appareil ne doit être utilisé que sous surveillance.

Risque d'incendie et d'explosion!

En règle générale, ne jamais aspirer de produits solvants inflammables ou explosifs, de liquides tels que l'essence, l'huile, l'alcool, dilution et petites pièces (copeaux métalliques, cendres) à une température supérieure à 60°C car dans le cas contraire, il y a un risque d'explosion et d'incendie!

AVERTISSEMENT! En cas de production de mousse ou de sortie de liquide de la machine, arrêtez immédiatement l'aspirateur.

Ne jamais utiliser l'appareil à proximité de gaz et substances inflammables.

Ne pas diriger le suceur, le flexible ou le tube sur des personnes ou des animaux.

Tenez les cheveux, les vêtements amples, les doigts et toutes les parties du corps distance des ouvertures et des parties mobiles. Ne pas insérer d'objets dans les ouvertures ou ne pas utiliser avec les ouvertures bloquées. Veillez à ce que les ouvertures ne soient jamais obstruées par de la poussière, de la peluche, des cheveux ou quoi que ce soit risquant de réduire le flux d'air.

Avertissement! Pour réduire le risque d'incendie, de blessures corporelles et de dommages causés par un court-circuit, ne jamais immerger l'outil, le bloc-piles ou le chargeur dans un liquide ou laisser couler un fluide à l'intérieur de celui-ci. Les fluides corrosifs ou conducteurs, tels que l'eau de mer, certains produits chimiques industriels, les produits de blanchiment ou de blanchiment, etc., peuvent provoquer un court-circuit.

Ne pas ouvrir les accus interchangeables et les chargeurs et ne les stocker que dans des locaux secs. Les protéger contre l'humidité.

Ne charger les accus interchangeables du système M12 qu'avec le chargeur d'accus du système M12. Ne pas charger des accus d'autres systèmes.

Avant de commencer le travail, le personnel d'exécution doit être informé ou formé en matière de :

- utilisation de la machine
- risques associés aux substances à ramasser
- élimination sûre des substances ramassées

Les substances suivantes ne doivent pas être aspirées par la machine : les poussières dangereuses qui appartiennent aux classes M et H

- déchets chauds (cigarettes allumées, cendres chaudes, etc.)
- liquides inflammables, explosifs, agressifs (par ex. essence, solvants, acides, alcalis, etc.)
- poussière inflammable, explosive (par ex. poussière de magnésium ou d'aluminium, etc.)



Pour les aspirateurs de type L (désignation -0L, -2L), ce qui suit s'applique :

- Le dispositif convient pour recueillir de la poussière sèche et des liquides non inflammables, la poussière dangereuse avec une valeur OEL1) > 1 mg/m³.
- Aspirateur de type L (IEC 60335-2-69).
- La poussière de ce type a des valeurs OEL1) > 1 mg/m³.
- Pour les aspirateurs de type L, le matériau du filtre est testé. Le degré maximum de perméabilité est de 1 % et il n'y a pas de conditions particulières d'élimination.
- Pour les extracteurs de poussière, veillez à ce que le changement d'air soit de type L lorsque l'air d'échappement revient dans la pièce. Respectez les réglementations nationales avant utilisation.

En dehors des instructions d'utilisation et des réglementations de prévention des accidents applicables obligatoirement dans le pays d'utilisation, observer les règles admises de sécurité et de conformité d'utilisation.

LISEZ ET SUIVEZ LES INSTRUCTIONS DE SÉCURITÉ.

Toute autre utilisation est considérée comme non-conforme. Le fabricant ne pourra pas être tenu pour responsable des dommages liés à une telle utilisation. Ce risque est uniquement supporté par l'utilisateur. L'utilisation

correcte inclut le bon fonctionnement, la maintenance et les réparations spécifiées par le fabricant.

UTILISATION CONFORME AUX PRESCRIPTIONS

Cet extracteur de poussière mobile est conçu, développé et soumis à des tests stricts pour fonctionner de manière efficace et sûre lorsqu'il est correctement entretenu et utilisé conformément aux instructions ci-après.

Cette machine est conçue pour une utilisation professionnelle, par exemple dans les hôtels, écoles, hôpitaux, usines, magasins, bureaux et sociétés de location.

Cette machine est également adaptée à un usage industriel, par exemple dans les usines, les sites de construction et les ateliers.

Les accidents dus à une mauvaise utilisation ne peuvent être évités que par ceux qui utilisent la machine.

L'appareil convient à l'aspiration de poussières sèches, non inflammables, et de liquides.

Comme déjà indiqué, cette machine n'est conçue que pour être utilisée conformément aux prescriptions.

ASPIRATION SÈCHE

ATTENTION

Aspiration de matériaux dangereux pour l'environnement.

Les matériaux aspirés peuvent présenter un risque pour l'environnement.

Éliminer les saletés conformément aux réglementations légales.

AVIS: Cet appareil n'est pas apte à l'aspiration de poussières dangereuses !

Retirez la batterie avant de vider l'aspirateur après avoir aspiré les poussières.

Filters : Vérifiez les filtres. Pour nettoyer le filtre, vous pouvez le secouer, le brosser ou le laver. Attendez que le filtre soit sec avant de recommencer à aspirer des poussières sèches.

Sac à poussière : Vérifiez le niveau de remplissage du sac. Si nécessaire, remplacez-le. Enlevez l'ancien sac. Pour insérer le nouveau sac, faites glisser le morceau de carton avec la membrane en caoutchouc sur l'orifice d'aspiration. Assurez-vous que la membrane en caoutchouc dépasse l'élevation au niveau de l'orifice d'aspiration.

Après la vidange : fermez la partie supérieure du moteur du réservoir et sécurisez la partie supérieure du moteur à l'aide des loquets. N'aspirez jamais de matériaux secs sans avoir installé le filtre dans la machine. La puissance d'aspiration de la machine dépend de la taille et de la qualité du filtre et du sac à poussière. Utilisez exclusivement des filtres et sacs de recharge d'origine.

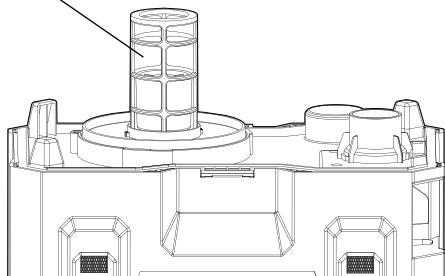
FONCTIONNEMENT ASPIRATION SUR MOUILLÉ

- Ne pas aspirer de liquides inflammables.
- Avant d'aspirer des liquides, toujours retirer le sac-filtre/sac à déchets et vérifier que le flotteur fonctionne correctement.
- Si de la mousse se forme, arrêter immédiatement le travail et vider le réservoir.
- **ATTENTION** Nettoyer le limiteur de niveau d'eau régulièrement et vérifier s'il présente des signes de dommages.

Enlever TOUS les restes résiduels de saleté du réservoir.

Enlever le filtre. S'assurer que la cage du flotteur soit à sa place.

Cage du flotteur



Activer l'aspirateur et commencer à aspirer.

Désactiver l'appareil immédiatement après l'aspiration sur mouillé ou dans le cas de réservoir plein.

AVIS: Lorsque la puissance d'aspiration diminue, désactiver l'aspirateur immédiatement et vider le réservoir.

Enlever la batterie rechargeable.

Tenir le tuyau en position verticale pour faire couler dans le réservoir le liquide contenu dans le tuyau.

Enlever le boîtier du moteur et éliminer correctement l'eau sale.

Nettoyer à intervalles réguliers l'intérieur du réservoir et les accessoires d'aspiration, surtout après l'aspiration de matériau mouillé ou gluant. Pour le nettoyage utiliser de l'eau chaude savonneuse.

DÉSACTIVATION AUTOMATIQUE DE L'ASPIRATION

Lors de l'aspiration de liquides, un flotteur interne continue à monter vers le haut jusqu'à atteindre un joint à l'entrée du moteur. A ce stade, l'aspiration sera désactivée. Le moteur continuera à tourner en produisant un bruit en tonalité plus haute et la puissance d'aspiration sera réduite de façon drastique. Dans ce cas désactiver immédiatement l'aspirateur. La non désactivation de l'appareil, lorsque le flotteur a atteint sa position supérieure et la force d'aspiration diminue, cause de dommages sérieux au moteur. Avant de réactiver l'appareil, vider le réservoir d'eau sale.

AVIS: En cas de renversement accidentel de l'aspirateur, la puissance d'aspiration peut diminuer. Dans ce cas désactiver l'aspirateur et rétablir sa position normale. De cette façon, le flotteur aussi reprendra sa position normale.

ACCUS

Recharger les accus avant utilisation après une longue période de non utilisation.

Une température supérieure à 50°C amoindrit la capacité des accus. Éviter les expositions prolongées au soleil ou au chauffage.

Tenir propres les contacts des accus et des chargeurs.

Pour une durée de vie optimale, les accus doivent être chargés à fond après l'utilisation.

Pour une plus longue durée de vie, enlever les batteries du chargeur de batterie quand celles-ci seront chargées.

En cas d'entreposage de la batterie pour plus de 30 jours: Entreposer la batterie à 27°C environ dans un endroit sec. Entreposer la batterie avec une charge d'environ 30% - 50%. Recharger la batterie tous les 6 mois.

TRANSPORT DE BATTERIES LITHIUM-ION

Les batteries lithium-ion sont soumises aux dispositions législatives concernant le transport de produits dangereux.

Le transport de ces batteries devra s'effectuer dans le respect des dispositions et des normes locales, nationales et internationales.

- Les utilisateurs peuvent transporter ces batteries sans restrictions.
- Le transport commercial de batteries lithium-ion est réglé par les dispositions concernant le transport de produits dangereux. La préparation au transport et le transport devront être effectués uniquement par du personnel formé de façon adéquate. Tout le procédé devra être géré d'une manière professionnelle.

Durant le transport de batteries il faut respecter les consignes suivantes:

- S'assurer que les contacts soient protégés et isolés en vue d'éviter des courts-circuits.
- S'assurer que le groupe de batteries ne puisse pas se déplacer à l'intérieur de son emballage.
- Des batteries endommagées ou des batteries perdant du liquide ne devront pas être transportées.

Pour tout renseignement complémentaire veuillez vous adresser à votre transporteur professionnel.

CONSIGNES DE TRAVAIL

Utiliser le dispositif seulement s'il est en parfait état.

Ne pas utiliser de techniques de travail à risque.

Faire plus d'attention pendant le nettoyage des escaliers.

Jeter éléments filtrants, sacs filtrants et des sacs d'évacuation en conformité avec les réglementations nationales.

ATTENTION : Cet appareil est uniquement apte à une utilisation en milieu intérieur.

Assurez une ventilation suffisante du lieu de travail.

Si la machine ne fonctionne pas correctement, a fait l'objet d'une chute, a été endommagé, laissé en plein air ou immergé, le retourner dans un centre technique ou un distributeur.

ENTRETIEN ET RANGEMENT

Avant tous travaux sur la machine retirer l'accu interchangeable.

Exécutez seulement les travaux de maintenance qui sont décrits dans cette notice.

Tenir toujours propres les orifices de ventilation de la machine.

Les pièces détachables (y compris le système d'aspiration) doivent être enlevées pour le nettoyage.

Toujours supprimer la poussière et les saletés de l'appareil. Veiller à ce que la poignée reste propre, sèche ainsi qu'exempte d'huile ou de graisse. Les produits de nettoyage et les solvants sont nocifs pour les matières plastiques et d'autres composants isolants et c'est pourquoi il convient de nettoyer l'appareil seulement avec un savon doux et un chiffon humide. Ne jamais utiliser de solvants combustibles à proximité de l'appareil.

ATTENTION ! Nettoyer à intervalles réguliers le limiteur de niveau d'eau et vérifier son intégrité.

AVERTISSEMENT Les filtres humides et la partie interne du réservoir de liquide doivent être séchés avant tout stockage

Selon le nombre d'heures de fonctionnement, le filtre à poussière doit être remplacé. Nettoyez la machine propre avec un chiffon sec et une petite quantité de vernis pulvérisé.

Ne projetez jamais d'eau sur la partie supérieure de l'aspirateur : danger pour les personnes, risque de court-circuit.

La machine doit être démontée, nettoyée et entretenue dans la mesure du possible sans mettre en péril le personnel de maintenance ni une tierce personne.

Pendant les travaux de maintenance et de réparation, toutes les pièces contaminées ne pouvant pas être nettoyées correctement doivent être :

- Emballées dans des sacs bien hermétiques
- Éliminés de façon conforme aux réglementations en vigueur relatives à l'élimination des déchets.

Faites régulièrement inspecter cet appareil par un technicien de service qualifié (au moins une fois par an). Par exemple, vérifiez l'état des filtres, l'étanchéité de l'appareil ainsi que le bon fonctionnement du mécanisme de contrôle.

L'appareil doit être – stockés dans un endroit sec et protégé du gel.

ATTENTION : Cet appareil doit être stocké uniquement en milieu intérieur.

N'utiliser que des pièces et accessoires Milwaukee. Pour des pièces dont l'échange n'est pas décrit, s'adresser de préférence aux stations de service après-vente Milwaukee (voir brochure Garantie/Adresses des stations de service après-vente).

En cas de besoin il est possible de demander un dessin éclaté du dispositif en indiquant le modèle de la machine et le numéro de six chiffres imprimé sur la plaquette de puissance et en s'adressant au centre d'assistance technique ou directement à Techtronic Industries GmbH, Max-Eyth-Straße 10, 71364 Winnenden, Germany.

DÉCLARATION CE DE CONFORMITÉ

Nous déclarons sous notre propre responsabilité que le produit décrit aux "Données techniques" est conforme à toutes les dispositions des directives 2011/65/EU (RoHS), 2014/30/UE, 2006/42/CE et des documents normatifs harmonisés suivants:

EN 60335-1: 2012+A11:2014+A13:2017+A1:2019+
A14:2019+A2:2019
EN 60335-2-69:2012
EN 62233:2008
EN 55014-1:2017+A11:2020
EN 55014-2:2015
EN IEC 63000:2018

Winnenden, 2021-03-24

30 FRANÇAIS

Alexander Krug
Managing Director



Autorisé à compiler la documentation technique.

Techtronic Industries GmbH
Max-Eyth-Straße 10
71364 Winnenden
Germany

SYMBOLES



ATTENTION! AVERTISSEMENT! DANGER!



Avant tous travaux sur l'appareil retirer l'accu interchangeable.



Veillez lire avec soin le mode d'emploi avant la mise en service



Porter un masque de protection approprié contre les poussières.



Accessoires - Ces pièces ne font pas partie de la livraison. Il s'agit là de compléments recommandés pour votre machine et énumérés dans le catalogue des accessoires.



Classe de protection électrique III.



Les dispositifs électriques, les batteries et les batteries rechargeables ne sont pas à éliminer dans les déchets ménagers.

Les dispositifs électriques et les batteries sont à collecter séparément et à remettre à un centre de recyclage en vue de leur élimination dans le respect de l'environnement. S'adresser aux autorités locales ou au détaillant spécialisé en vue de connaître l'emplacement des centres de recyclage et des points de collecte.



Aspirateur de type L (IEC 60335-2-69). La poussière de ce type a des valeurs OEL1) > 1 mg/m³.



Voltage



Courant continu



Marque de conformité européenne



Marque de conformité britannique



Marque de conformité ukrainienne



Marque de conformité d'Eurasie

DATI TECNICI
ASPIRATORE A BATTERIA
M12 FVCL

Numero di serie	4776 48 01...
	...000001-999999
Corrente d'aria	1275 l/min (76 m ³ /h)
Depressione/aspirazione	105 mbar (105 hPa)
Volume di aspirazione a secco	5,68 l
Volume di aspirazione a umido	6,06 l
Capacità filtro (Hepa).....	HEPA H13
Diámetro tubo d'aspirazione	41 mm
Lunghezza tubo di aspirazione	475 mm
Tensione batteria	12 V
Lunghezza/Larghezza/Altezza.....	348/220/302 mm
Peso secondo la procedura EPTA 01/2014 (5,0 Ah).....	5 kg
Classe di protezione	IP54
Temperatura consigliata durante il lavoro.....	-18...+50 °C
Batterie consigliate	M12B...
Caricatori consigliati.....	C12C, M12C4, M12-18...

Informazioni sulla rumorosità/sulle vibrazioni

Valori misurati conformemente alla norma ISO 4871.

La misurazione A del livello di pressione acustica dell'utensile è di solito di:

Potenza della rumorosità (Incertezza della misura K=2dB(A)).....	88,0 dB (A)
Livello di rumorosità (Incertezza della misura K=2dB(A)).....	76,0 dB (A)

Utilizzare le protezioni per l'udito!

Valori totali delle oscillazioni (somma di vettori in tre direzioni) misurati conformemente alla norma EN 60335-2-69.

Valore di emissione dell'oscillazione a _h	0,1 m/s ²
Incertezza della misura K=.....	0,5 m/s ²

⚠ AVVERTENZA! Leggere tutte le avvertenze di sicurezza, istruzioni operative, illustrazioni e specifiche fornite con questo elettro-utensile. Il mancato rispetto delle istruzioni di seguito riportate può causare scosse elettriche, incendi e/o lesioni gravi.

Conservare tutte le avvertenze di pericolo e le istruzioni operative per ogni esigenza futura.

AVVISO: L'utente deve essere istruito esaurientemente sull'uso del dispositivo!

⚠ NORME DI SICUREZZA

Questo dispositivo non è idoneo all'uso da parte di persone (bambini compresi) con capacità fisiche, sensoriali o mentali ridotte o con mancanza di esperienza e/o conoscenza specifica. Inoltre i bambini devono essere sorvegliati per accertarsi che non giochino con il dispositivo.

Le operazioni di pulizia e di manutenzione non devono essere effettuate dai bambini senza la supervisione di un adulto.

Questo apparecchio può essere utilizzato solo sotto supervisione.

Pericolo di incendio e di esplosione!

In generale, non dovranno essere aspirate né sostanze esplosive o infiammabili come solventi, benzina, alcool, né trucioli di metallo o cenere aventi una temperatura superiore ai 605°C, pena il rischio di incendio ed esplosione.

AVVERTENZA! Se schiuma o liquidi fuoriescono dall'apparecchio, spegnerlo immediatamente.

L'apparecchiatura non deve essere usata nelle vicinanze di gas o altre sostanze infiammabili.

Non puntare la bocchetta, il tubo flessibile o il tubo su persone o animali.

Tenere i capelli, i vestiti non aderenti, le dita e tutte le parti del corpo lontano dalle aperture e dalle parti in movimento. Non infilare oggetti nelle aperture e non usare l'apparecchio con l'apertura bloccata. Tenere le aperture prive di polvere, pelucchi, capelli, e ogni altra cosa che possa ridurre il flusso di aria.

Attenzione! Per ridurre il rischio d'incendio, di lesioni o di danni al prodotto causati da corto circuito, non immergere mai l'utensile, la batteria ricaricabile o il carica batterie in un liquido e non lasciare mai penetrare alcun liquido all'interno dei dispositivi e delle batterie. I fluidi corrosivi o conduttori come acqua salata, alcuni agenti chimici, agenti candeggianti o prodotti contenenti agenti candeggianti potrebbero provocare un corto circuito.

Non aprire né la batteria né il caricatore e conservarli solo in luogo asciutto. Proteggerli dalla umidità.

Le batterie del System M12 sono ricaricabili esclusivamente con i caricatori del System M12. Le batterie di altri sistemi non possono essere ricaricate.

Prima di iniziare il lavoro, il personale addetto al funzionamento deve essere informato e addestrato in merito a:

- utilizzo della macchina
- rischi associati al materiale da aspirare
- smaltimento sicuro del materiale aspirato

La macchina non deve essere utilizzata per aspirare i seguenti materiali: polveri pericolose appartenenti alle classi M e H

- materiali caldi (sigarette accese, cenere incandescente, ecc.)
- liquidi infiammabili, esplosivi o aggressivi (ad es. benzina, solventi, acidi, alcali, ecc.)
- polveri infiammabili o esplosive (ad es. polvere di magnesio o alluminio, ecc.)



Per le macchine classificate nella Classe di polvere L (con designazione del tipo -0L, -2L) è previsto quanto segue:

- L'apparecchio è utilizzabile per l'aspirazione di polvere secca e non infiammabile, liquidi, polveri pericolose con valori OEL1) > 1 mg/m³.
- Classe di polvere L (IEC 60335-2-69).
- Le polveri che appartengono a questa classe hanno valori OEL1) > 1 mg/m³.
- Per le macchine destinate alla classe di polvere L, il materiale del filtro viene testato. Il grado di permeabilità massimo è 1% e non sono previsti requisiti speciali per lo smaltimento.
- Per gli estrattori di polveri, è necessario garantire un tasso di ricambio dell'aria L adeguato, se l'aria di scarico viene reimpressa nel locale. Rispettare i regolamenti nazionali prima dell'utilizzo.

Oltre alle istruzioni per l'uso e alle normative per la prevenzione degli incidenti in vigore nel paese di utilizzo, è necessario osservare i regolamenti sconosciuti relativi alla sicurezza e al corretto utilizzo.

LEGGERE E SEGUIRE TUTTE LE ISTRUZIONI DI SICUREZZA

Ogni altro uso è considerato come uso improprio. Il produttore declina ogni responsabilità per eventuali danni derivanti da tale uso. Il rischio associato a tale uso è esclusivamente a carico dell'utilizzatore. L'uso corretto include anche il funzionamento, la manutenzione e le riparazioni corretti così come specificato dal produttore.

UTILIZZO CONFORME

Questo estrattore di polvere mobile è stato progettato, sviluppato e testato rigorosamente per funzionare in maniera efficiente e sicura se mantenuto e utilizzato secondo le seguenti istruzioni.

Questa macchina è destinata a un utilizzo commerciale, ad esempio in alberghi, scuole, ospedali, fabbriche, negozi, uffici e attività commerciali di noleggjo.

Questa macchina è adatta anche per un utilizzo industriale, come ad es. impianti, siti di costruzione e officine.

Gli incidenti dovuti a un utilizzo scorretto possono essere prevenuti esclusivamente da coloro che utilizzano l'apparecchio.

La macchina va utilizzata per aspirare polveri asciutte e non infiammabili e liquidi.

Utilizzare il prodotto solo per l'uso per cui è previsto.

ASPIRAZIONE DI SOLIDI

ATTENZIONE

Aspirazione di materiali pericolosi per l'ambiente.

I materiali aspirati possono presentare un pericolo per l'ambiente.

Smaltire la sporcizia in conformità ai regolamenti in vigore.

AVVISO: Questo dispositivo non è idoneo all'aspirazione di polveri pericolose!

Rimuovere la batteria prima dello svuotamento, dopo l'aspirazione a secco.

Filtri: Controllare i filtri. Per pulire il filtro lo si può scuotere, spazzolare o lavare. Attendere che il filtro sia asciutto prima di iniziare nuovamente l'aspirazione a secco.

Sacchetto per la polvere: Controllare il sacchetto per verificarne il livello di riempimento. Se necessario, sostituire il sacchetto della polvere. Rimuovere il sacchetto vecchio. Per inserire il nuovo sacchetto, fare passare il pezzo di cartone con la membrana di gomma sopra la bocca di aspirazione. Accertarsi che la membrana di gomma passi oltre l'elevazione sulla bocca di aspirazione.

Dopo lo svuotamento: chiudere la parte superiore del motore sul contenitore e fissarla con i dispositivi di blocco. Non aspirare mai materiale solido senza il filtro montato nella macchina. L'efficienza aspirante della macchina dipende dalle dimensioni e dalla qualità del filtro e del sacchetto di raccolta polvere. Pertanto è necessario utilizzare esclusivamente filtri e sacchetti di raccolta polvere originali.

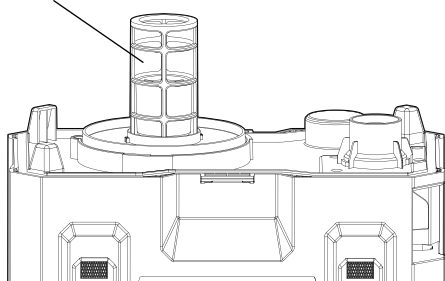
FUNZIONAMENTO DI ASPIRAZIONE SU BAGNATO

- Non aspirare liquidi infiammabili
- Prima di procedere alla raccolta di liquidi, rimuovere sempre il sacchetto del filtro/dei rifiuti e verificare che il sistema di limitazione del livello dell'acqua funzioni correttamente.
- Se compare della schiuma, sospendere immediatamente il lavoro e svuotare il serbatoio.
- **ATTENZIONE** Pulire regolarmente il dispositivo di limitazione del livello dell'acqua e controllare l'eventuale presenza di danni.

Togliere TUTTI i residui di sporco dal serbatoio.

Togliere il filtro. Accertarsi che la gabbia del galleggiante resti al suo posto.

Gabbia del galleggiante



Accendere l'aspiratore ed iniziare ad aspirare.

Spegnere il dispositivo subito dopo l'aspirazione su bagnato o quando il serbatoio è pieno.

AVVISO: Quando la potenza di aspirazione diminuisce, spegnere subito l'aspiratore e svuotare il serbatoio.

Togliere la batteria ricaricabile.

Tenere il tubo in verticale per fare defluire nel serbatoio il liquido contenuto nel tubo.

Togliere la carcassa del motore e smaltire correttamente l'acqua sporca.

Pulire ad intervalli regolari l'interno del serbatoio e gli accessori di aspirazione, soprattutto dopo aver aspirato del materiale bagnato o appiccicoso. Per la pulizia usare acqua calda saponata.

DISATTIVAZIONE AUTOMATICA DELL'ASPIRAZIONE

Durante l'aspirazione di liquidi, un galleggiante interno continua a salire verso l'alto fino a raggiungere una guarnizione all'ingresso motore. A questo punto l'aspirazione verrà disattivata. Il motore continuerà a girare producendo rumore di tonalità più alta e la potenza di aspirazione sarà ridotta drasticamente. In questo caso spegnere subito l'aspiratore. Il mancato spegnimento del dispositivo quando il galleggiante ha raggiunto la sua posizione superiore e la forza di aspirazione diminuisce, causa gravi danni al motore. Prima di riaccendere il dispositivo, svuotare il serbatoio d'acqua sporca.

AVVISO: In caso di rovesciamento accidentale dell'aspiratore, la potenza di aspirazione può diminuire. In questo caso spegnere l'aspiratore e riportarlo nella sua posizione normale. In questo modo anche il galleggiante tornerà nella sua posizione normale.

BATTERIE

Batterie non utilizzate per molto tempo devono essere ricaricate prima dell'uso.

A temperature superiori ai 50°C, la potenza della batteria si riduce.

Evitare di esporre l'accumulatore a surriscaldamento prolungato, dovuto ad esempio ai raggi del sole o ad un impianto di riscaldamento.

Per una ottimale vita utile è necessario ricaricare completamente le batterie dopo l'uso.

Per una più lunga durata, rimuovere le batterie dal caricabatterie quando saranno cariche.

In caso di immagazzinaggio della batteria per più di 30 giorni: Immagazzinare la batteria a circa 27°C in ambiente asciutto. Immagazzinare la batteria con carica di circa il 30% - 50%. Ricaricare la batteria ogni 6 mesi.

TRASPORTO DI BATTERIE AGLI IONI DI LITIO

Le batterie agli ioni di litio sono soggette alle disposizioni di legge sul trasporto di merce pericolosa.

Il trasporto di queste batterie deve avvenire rispettando le disposizioni e norme locali, nazionali ed internazionali.

- Gli utilizzatori possono trasportare queste batterie su strada senza alcuna restrizione.
- Il trasporto commerciale di batterie agli ioni di litio è regolato dalle disposizioni sul trasporto di merce pericolosa. Le preparazioni al trasporto ed il trasporto stesso devono essere svolti esclusivamente da persone idoneamente istruite. Tutto il processo deve essere gestito in maniera professionale.

Durante il trasporto di batterie occorre tenere conto di quanto segue:

- Assicurarsi che i contatti siano protetti ed isolati per evitare corto circuiti.
- Accertarsi che il gruppo di batterie non possa spostarsi all'interno dell'imballaggio.
- Batterie danneggiate o batterie che perdono liquido non devono essere trasportate.

Per ulteriori informazioni si prega di contattare il proprio trasportatore.

ISTRUZIONI DI LAVORO

Utilizzare il dispositivo solo se è in perfette condizioni.

Evitare ogni tecnica di lavoro non sicura.

Prestare particolare attenzione quando si puliscono le scale.

Scartare gli elementi filtranti, sacchetti filtro e sacchetti di smaltimento secondo le normative nazionali.

ATTENZIONE: Questo dispositivo è idoneo soltanto all'uso in ambienti interni.

Garantire una buona ventilazione presso il luogo di lavoro.

Se la macchina non funziona correttamente o è stata fatta cadere, danneggiata, lasciata all'aperto o fatta cadere in acqua, portarla presso un centro di assistenza o il rivenditore.

MANUTENZIONE ED IMMAGAZZINAGGIO

Prima di iniziare togliere la batteria dalla macchina.

Solo quei lavori di manutenzione che sono descritti nelle istruzioni sull'uso.

Tener sempre ben pulite le fessure di ventilazione dell'apparecchio.

Le parti staccabili (incluso il collettore per la polvere) devono essere rimosse per la pulizia.

Polvere e sporizia devono essere sempre tenute lontane dall'apparecchio. Tenere l'impugnatura pulita, asciutta e libera da oli o grassi. Detergenti e solventi sono dannosi alla plastica e ad altre parti isolanti, pertanto pulire l'apparecchio soltanto con sapone neutro ed un panno umido. Non usare mai solventi infiammabili nelle vicinanze dell'apparecchio.

ATTENZIONE! Pulire ad intervalli regolari il limitatore del livello d'acqua e verificare la sua integrità.

ATTENZIONE! I filtri bagnati e la parte interna del contenitore per liquidi devono essere asciugati prima dello stoccaggio

In base al numero di ore di funzionamento, il filtro di raccolta polvere deve essere sostituito. Tenere la macchina pulita con un panno asciutto e una piccola quantità di lucidante spray.

Mai spruzzare con acqua laparte superiore dell'aspiratore. Pericolo per le persone, pericolo di cortocircuito.

Per la manutenzione, è necessario smontare, pulire e sottoporre a manutenzione la macchina per quanto ragionevolmente possibile senza provocare rischi al personale di manutenzione e ad altri.

tutte le parti contaminate che non possono essere pulite in modo soddisfacente devono essere:

- Avvolte in sacchetti ben sigillati
- Smallite in un modo conforme ai regolamenti in vigore per la rimozione di tali rifiuti.

Questo dispositivo deve essere controllato regolarmente, almeno una volta all'anno, da un tecnico di assistenza qualificato. Occorre verificare ad esempio che i filtri non siano danneggiati, che il dispositivo sia a tenuta d'aria e che il meccanismo di controllo funzioni correttamente.

Immagazzinare la macchina in locali asciutti e al riparo dal gelo.

ATTENZIONE: Questo dispositivo deve essere immagazzinato esclusivamente in ambienti interni.

Utilizzare esclusivamente accessori e pezzi di ricambio Milwaukee. L'installazione di pezzi di ricambio non specificamente prescritti dall'Milwaukee va preferibilmente effettuata dal servizio di assistenza clienti Milwaukee (ved. opuscolo Garanzia/Indirizzi Assistenza tecnica).

In caso di necessità è possibile richiedere un disegno esploso del dispositivo indicando il modello della macchina ed il numero a sei cifre sulla targa di potenza rivolgendosi al centro di assistenza tecnica o direttamente a Techtronic Industries GmbH, Max Eyth Straße/10, 71364 Winnenden, Germany.

DICHIARAZIONE DI CONFORMITÀ CE

Dichiaro sotto la nostra esclusiva responsabilità che il prodotto descritto ai "Dati tecnici" corrisponde a tutte le disposizioni delle direttive 2011/65/EU (RoHS), 2014/30/CE, 2006/42/UE e successivi documenti normativi armonizzati:

EN 60335-1: 2012+A11:2014+A13:2017+A1:2019+
A14:2019+A2:2019
EN 60335-2-69:2012
EN 62233:2008
EN 55014-1:2017+A11:2020
EN 55014-2:2015
EN IEC 63000:2018

Winnenden, 2021-03-24

Alexander Krug
Managing Director



Autorizzato alla preparazione della documentazione tecnica

Techtronic Industries GmbH
Max-Eyth-Straße 10
71364 Winnenden
Germany

SIMBOLI

	ATTENZIONE! AVVERTENZA! PERICOLO!
	Prima di iniziare togliere la batteria dalla apparecchio.
	Leggere attentamente le istruzioni per l'uso prima di mettere in funzione l'elettrodomestico.
	Portare un'adeguata mascherina protettiva.
	Accessorio - Non incluso nella dotazione standard, disponibile a parte come accessorio.
	Classe di protezione elettrica III.
	I dispositivi elettrici, le batterie e le batterie ricaricabili non devono essere smalliti con i rifiuti domestici. I dispositivi elettrici e le batterie devono essere raccolti separatamente e devono essere conferiti ad un centro di riciclaggio per lo smallimento rispetto dell'ambiente. Chiedere alle autorità locali o al rivenditore specializzato dove si trovano i centri di riciclaggio e i punti di raccolta.
	Classe di polvere L (IEC 60335-2-69). Le polveri che appartengono a questa classe hanno valori OEL1) > 1 mg/m ³ .
	Volt
	Corrente continua
	Marchio di conformità europeo
	Marchio di conformità britannico
	Marchio di conformità ucraino
	Marchio di conformità euroasiatico

Número de producción.....	4776 48 01...
	...000001-999999
Caudal de aire	1275 l/min (76 m ³ /h)
Vacío	105 mbar (105 hPa)
Volumen de aspiración en seco	5,68 l
Volumen de aspiración en húmedo	6,06 l
Superficie de filtro (Hepa).....	HEPA H13
Diámetro de manguera de aspiración	41 mm
Longitud de manguera de aspiración	475 mm
Voltaje de batería.....	12 V
Longitud/Anchura/Altura.....	348/220/302 mm
Peso de acuerdo con el procedimiento EPTA 01/2014 (5,0 Ah)	5 kg
Clase de protección.....	IP54
Temperatura ambiente recomendada durante el trabajo.....	-18...+50 °C
Tipos de acumulador recomendados	M12B...
Cargadores recomendados	C12C, M12C4, M12-18...

Información sobre ruidos / vibraciones

Determinación de los valores de medición según norma ISO 4871.

El nivel de ruido típico del aparato determinado con un filtro A corresponde a:

Resonancia acústica (Tolerancia K=2dB(A)).....88,0 dB (A)

Presión acústica (Tolerancia K=2dB(A)).....76,0 dB (A)

Usar protectores auditivos!

Nivel total de vibraciones (suma vectorial de tres direcciones) determinado según EN 60335-2-69.

Valor de vibraciones generadas a.....0,1 m/s²

Tolerancia K=.....0,5 m/s²

⚠ ADVERTENCIA: Lea todas las advertencias de peligro, instrucciones, ilustraciones y especificaciones suministradas con esta herramienta eléctrica. En caso de no atenderse a las instrucciones siguientes, ello puede ocasionar una descarga eléctrica, un incendio y/o lesión grave. Guardar todas las advertencias de peligro e instrucciones para futuras consultas.

ADVERTENCIA! ¡El usuario debe ser informado suficientemente sobre el uso del aparato!

⚠ INSTRUCCIONES DE SEGURIDAD

Este aparato no es apropiado para ser utilizado por personas (incluyendo niños) con capacidades físicas, sensoriales o mentales limitadas, o que carezcan de experiencia o de conocimientos especiales. Además, los niños deben estar siempre bajo la supervisión de un adulto para evitar que jueguen con el aparato.

Las tareas de limpieza y mantenimiento que correspondan al usuario no deben ser realizadas por niños sin supervisión.

Este dispositivo solo debe utilizarse bajo supervisión.

Peligro de incendio y explosión!

No aspirar nunca con la máquina ningún disolvente inflamable o explosivo, o líquidos como gasolina, aceite, alcohol, diluyentes, o partículas pequeñas (tales como virutas metálicas o ceniza) que puedan tener una temperatura superior a 60°C, ya que podría existir el riesgo de explosión o incendio!

ADVERTENCIA! Si hay un escape de espuma o líquido de la máquina, apáguela inmediatamente

El aparato no debe utilizarse en las proximidades de gases y sustancias inflamables.

No dirigir la tobera, la manguera o el tubo hacia personas o animales.

Mantenga el cabello, la ropa suelta, los dedos y todas las partes del cuerpo lejos de las aberturas y piezas móviles. No coloque ningún objeto en las aberturas ni use el aparato con la apertura bloqueada. Mantenga las aberturas libres de polvo, pelusas, pelos y cualquier objeto que pueda reducir el flujo de aire.

Advertencia! Para reducir el riesgo de incendio, lesión personales y daños al producto debido a un cortocircuito, no sumerja nunca la herramienta, el paquete de baterías o el cargador en líquido ni permita que fluya un fluido dentro de ellos. Los fluidos corrosivos o conductivos, como el agua de mar, ciertos productos químicos industriales y blanqueadores o lejías que contienen, etc., Pueden causar un cortocircuito.

No abra nunca las baterías ni los cargadores y guárdelos sólo en lugares secos. Protéjalos de la humedad en todo momento.

Recargar solamente los acumuladores del Sistema M12 en cargadores M12. No intentar recargar acumuladores de otros sistemas.

Antes de empezar a trabajar, el personal técnico debe tener conocimientos y formación en:

- uso de la máquina
- riesgos asociados con el material que se va a recoger
- eliminación segura del material recogido

Con esta máquina no deben recogerse los materiales siguientes: Polvos peligrosos pertenecientes a las clases M y H.

- Materiales calientes (cigarrillos encendidos, brasas calientes, etc.)
- Líquidos inflamables, explosivos o corrosivos (como petróleo, disolventes, ácidos, álcalis, etc.)
- Polvo inflamable o explosivo (por ejemplo magnesio o polvo de aluminio, etc.)



Para las máquinas para polvo de clase L (con designación de tipo -0L, 2L) se aplica lo siguiente:

- El aparato es adecuado para recoger polvo seco no inflamable y líquidos, y polvo peligroso con valores OEL1) > 1 mg/m³.
- Polvo de clase L (IEC 60335-2-69).
- Los polvos que pertenecen a esta clase tienen valores OEL1) > 1 mg/m³.
- Para las máquinas destinadas a polvo de clase L, el material del filtro se somete a prueba. El grado máximo de permeabilidad es 1% y no hay ningún requisito especial para su eliminación.
- Para extractores de polvo se debe garantizar una adecuada tasa de cambio de aire cuando el aire de salida se devuelve a la habitación. Tenga en cuenta las normativas nacionales antes de usar.

Además de las instrucciones de funcionamiento y las normas de prevención de accidentes aplicables en el país de uso, aplique las normas generales sobre seguridad y uso adecuado.

LEA Y SIGA LAS INSTRUCCIONES DE SEGURIDAD.

Cualquier otra utilización se considerará uso indebido. El fabricante no se responsabiliza de los daños causados por un uso inadecuado. El riesgo para tal uso está cubierto exclusivamente por el usuario. El uso adecuado incluye también una operación correcta y realizar el mantenimiento y las reparaciones según lo especificado por el fabricante.

APLICACIÓN DE ACUERDO A LA FINALIDAD

Este extractor móvil de polvo está diseñado, desarrollado y probado rigurosamente para funcionar de manera eficiente y segura cuando su mantenimiento es correcto y se utiliza de acuerdo con las siguientes instrucciones.

Esta máquina es de uso comercial, por ejemplo, en hoteles, escuelas, hospitales, fábricas, tiendas, oficinas y locales de alquiler.

Esta máquina también es adecuada para uso industrial, como plantas, obras de construcción y talleres.

Los accidentes debidos al mal uso sólo pueden evitarlos los usuarios de la máquina.

El equipo es idóneo para aspirar polvos secos y no inflamables y líquidos.

No utilice este producto para ninguna otra aplicación que no sea su uso normal.

RECOGIDA EN SECO

⚠ PRECAUCIÓN

Se debe tener precaución al recoger materiales peligrosos para el medioambiente.

Los materiales recogidos pueden constituir un peligro para el medioambiente.

Deseche los residuos según la normativa.

ADVERTENCIA: ¡Este aparato no es apropiado para la aspiración de polvos peligrosos!

Retirar la batería antes de realizar el vaciado después de la aspiración en seco.

Filtro: Compruebe los filtros. Puede limpiar el filtro sacudiéndolo, cepillándolo o lavándolo. Espere a que el filtro esté seco antes de volver a iniciar la aspiración en seco.

Bolsa de polvo: Compruebe la bolsa para verificar el grado de llenado. Si fuese necesario, sustituya la bolsa de polvo. Retire la bolsa de polvo usada. Para montar la bolsa de polvo, pase la pieza de cartón con la membrana de goma a través del tubo de aspiración. Asegúrese de que la membrana de goma va por la parte elevada del tubo de aspiración.

Después de vaciar: cierre la parte superior del motor en el depósito y fijela con los pasadores. No recoja nunca material seco sin filtro en la máquina. La eficacia de succión de la máquina depende del tamaño y la calidad del filtro y la bolsa para el polvo. Por lo tanto, utilice sólo filtros y bolsas para el polvo originales.

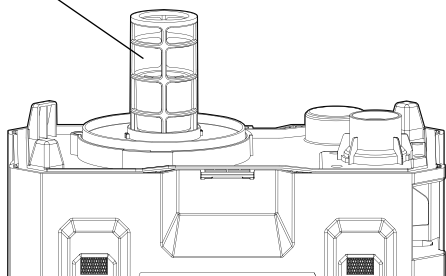
OPERACIÓN DE ASPIRACIÓN EN HÚMEDO

- No absorba líquidos inflamables
- Antes de recoger líquidos, retire siempre la bolsa del filtro/polvo para comprobar que el limitador del nivel de agua funciona correctamente.
- Si se forma espuma detenga la operación y vacíe el depósito.
- **PRECAUCIÓN** Limpiar de forma regular el nivel de agua que limita el dispositivo y compruebe si hay daños

Retirar **TODOS** los restos de impurezas del tanque.

Extraer el filtro. Asegurarse de que la carcasa flotante permanece en su lugar.

Carcasa flotante



Encender el aspirador y comenzar con la aspiración.

Apagar el aparato inmediatamente después de la aspiración en húmedo o cuando el tanque esté lleno.

NOTA: Si la potencia de aspiración remite, apagar inmediatamente el aspirador y vaciar el tanque.

Retirar el acumulador de recambio.

Mantener la manguera en posición vertical para que el líquido contenido en la misma pueda vaciarse en el tanque.

Retirar la carcasa del motor y desechar el agua residual adecuadamente.

Limpiar regularmente el interior del tanque y los accesorios de aspiración, especialmente después de haber aspirado materiales húmedos o viscosos. Para limpiar, utilizar agua jabonosa caliente.

DESCONEXIÓN AUTOMÁTICA DE LA ASPIRACIÓN

Quando se aspiran líquidos, un flotador interno se eleva de forma continua hacia arriba hasta que alcanza una junta en la entrada del motor, desconectando la fuerza de aspiración. El motor funciona entonces emitiendo un sonido más agudo y la potencia de aspiración se reduce de forma drástica. En este caso, apague inmediatamente el aspirador. Si no apaga el aparato después de que el flotador ha alcanzado su posición superior y se ha reducido la fuerza de aspiración, el motor sufrirá graves daños. Antes de volver a encender el aparato, vacíe el tanque de agua residual.

NOTA: Si se produce un vuelco accidental del aspirador, es posible que este pierda potencia de aspiración. En este caso, apague el aspirador y póngalo de nuevo en posición vertical. De esta forma, el flotador también volverá de nuevo a su posición normal.

BATERÍA

Las baterías no utilizadas durante cierto tiempo deben ser recargadas antes de usar.

Las temperaturas superiores a 50°C reducen el rendimiento de la batería. Evite una exposición excesiva a fuentes de calor o al sol (riesgo de sobrecalentamiento).

Los puntos de contacto de los cargadores y las baterías se deben mantener limpios.

Para un tiempo óptimo de vida, deberán cargarse las baterías completamente después de su uso.

Para garantizar la máxima capacidad y vida útil, las baterías recargables se deberían retirar del cargador una vez finalizada la carga.

En caso de almacenar la batería recargable más de 30 días:

Almacenar la batería recargable en un lugar seco a una temperatura de aproximadamente 27°C.

Almacenar la batería recargable con un estado de carga del 30% y 50% aproximadamente.

Recargar la batería cada 6 meses.

TRANSPORTE DE BATERÍAS DE IONES DE LITIO

Las baterías de iones de litio caen bajo las disposiciones legales relativas al transporte de mercancías peligrosas.

El transporte de estas baterías recargables debe llevarse a cabo, observando las normas y disposiciones locales, nacionales e internacionales.

- Los consumidores pueden transportar estas baterías recargables sin el menor reparo en la calle.
- El transporte comercial de baterías recargables de iones de litio por empresas de transportes está sometido a las disposiciones del transporte de mercancías peligrosas. Las preparaciones para el envío y el transporte deben ser llevados a cabo exclusivamente por personas instruidas adecuadamente. El proceso completo debe ser supervisado por personal competente.

Los siguientes puntos se deben observar para el transporte de las baterías recargables:

- Se debe asegurar que los contactos estén protegidos y aislados para evitar que se produzcan cortocircuitos.
- Preste atención a que el conjunto de baterías recargables no se pueda desplazar dentro del envase.
- Las baterías recargables deterioradas o derramadas no se deben transportar.

Rogamos que para cualquier información adicional se dirija a su empresa de transportes.

INDICACIONES PARA EL TRABAJO

Utilice el aparato sólo si éste se encuentra en perfecto estado.

Evite las técnicas de trabajo inseguras.

Tenga especial cuidado al limpiar escaleras.

Deseche los elementos filtrante, bolsas de filtro y bolsas de eliminación conforme a las normas nacionales

ATENCIÓN: Este aparato sólo es apropiado para la utilización en interiores.

Disponga de buena ventilación en el lugar de trabajo.

Si la máquina no funciona correctamente o se ha caído, dañado, dejado en el exterior o caído al agua, envíelo a un centro de servicio técnico o a su distribuidor.

MANTENIMIENTO Y ALMACENAMIENTO

Retire la batería antes de comenzar cualquier trabajo en la máquina.

Lleve a cabo solamente aquellos trabajos de mantenimiento que se especifican en las instrucciones de Servicio.

Las ranuras de ventilación de la máquina deben estar despejadas en todo momento.

Las piezas desmontables (incluyendo el colector de polvo) deben retirarse para su limpieza.

Quite siempre el polvo y la suciedad de la herramienta. Observe que la manija se encuentre en todo momento limpia, seca y libre de aceite o grasa. Detergentes y disolventes son nocivos para materiales plásticos y demás partes aislantes. Emplee por ello para su limpieza únicamente jabón suave y un paño húmedo. No utilice jamás solventes inflamables cerca de la herramienta.

¡CUIDADO! Limpie periódicamente el limitador de nivel de agua y compruebe que no presenta daños.

ADVERTENCIA Antes del almacenamiento se han de secar los filtros todavía húmedos, así como la parte interior del depósito de fluidos

Dependiendo de las horas de funcionamiento, deben cambiarse los filtros de polvo. Limpie la máquina con un paño seco y una pequeña cantidad de spray limpiador.

No rocíe nunca con agua la pieza superior del aspirador: peligro para personas, peligro de cortocircuito.

Al realizar tareas de mantenimiento, la herramienta se deberá desmontar, limpiar y revisar, siempre que ello sea viable, sin poner en peligro al personal de mantenimiento u otras personas.

Durante el mantenimiento y la reparación, todas las partes contaminadas que no pudieran limpiarse de manera satisfactoria deben ser:

- Embalsarse en bolsas selladas
- Desecharse según la normativa vigente de eliminación de residuos.

Un técnico de mantenimiento cualificado debe comprobar este dispositivo periódicamente, al menos una vez al año. Por ejemplo, compruebe si los filtros presentan algún daño, así como la estanqueidad del dispositivo y el funcionamiento correcto del mecanismo de control.

Almacene el equipo en un lugar seco y protegido contra heladas.

ATENCIÓN: Este aparato debe ser almacenado sólo en interiores.

Solo se deben utilizar accesorios y piezas de repuestos Milwaukee. Piezas cuyo recambio no está descrito en las instrucciones de uso, deben sustituirse en un centro de asistencia técnica Milwaukee (Consulte el folleto Garantía/ Direcciones de Centros de Asistencia Técnica).

Puede solicitar, en caso necesario, una vista despiezada del aparato bajo indicación del tipo de máquina y el número de seis dígitos en la placa indicadora de potencia en su Servicio de Postventa o directamente en Techtronic Industries GmbH, Max-Eyth-Straße 10, 71364 Winnenden, Germany.

DECLARACIÓN DE CONFORMIDAD CE

Declaramos bajo nuestra responsabilidad que el producto descrito bajo "Datos técnicos" está en conformidad con todas las normas relevantes de la directiva 2011/65/EU (RoHS), 2014/30/CE, 2006/42/UE y con las siguientes normas o documentos normalizados:

- EN 60335-1: 2012+A11:2014+A13:2017+A1:2019+A14:2019+A2:2019
- EN 60335-2-69:2012
- EN 62233:2008
- EN 55014-1:2017+A11:2020
- EN 55014-2:2015
- EN IEC 63000:2018

Winnenden, 2021-03-24

Alexander Krug

Alexander Krug
Managing Director



Autorizado para la redacción de los documentos técnicos.

Techtronic Industries GmbH
Max-Eyth-Straße 10
71364 Winnenden
Germany

SÍMBOLOS

	¡ATENCIÓN! ¡ADVERTENCIA! ¡PELIGRO!
	Retire la batería antes de comenzar cualquier trabajo el aparato.
	Lea las instrucciones detenidamente antes de conectar la herramienta
	Utilice por ello una máscara protectora contra polvo.
	Accesorio - No incluido en el equipo estándar, disponible en la gama de accesorios.
	Clase de protección eléctrica III.
	Los electrodomésticos y las baterías/acumuladores no se deben eliminar junto con la basura doméstica. Los aparatos eléctricos y los acumuladores se deben recoger por separado y se deben entregar a una empresa de reciclaje para una eliminación respetuosa con el medio ambiente. Infórmese en las autoridades locales o en su tienda especializada sobre los centros de reciclaje y puntos de recogida.

	Polvo de clase L (IEC 60335-2-69). Los polvos que pertenecen a esta clase tienen valores OEL1) > 1 mg/m³.
--	---

	Tensión
	Corriente continua
	Marcado de conformidad europeo
	Marcado de conformidad británico
	Marcado de conformidad ucraniano
	Marcado de conformidad euroasiático

Número de produção.....	4776 48 01... ...000001-999999
Débito de ar	1275 l/min (76 m³/h)
Depressão.....	105 mbar (105 hPa)
Volume ao aspirar a seco.....	5,68 l
Volume ao aspirar a molhado	6,06 l
Superfície de filtragem (Hepa)	HEPA H13
Diâmetro da mangueira de sucção.....	41 mm
Comprimento da mangueira de aspiração	475 mm
Tensão do acumulador.....	12 V
Comprimento/Largura/Altura.....	348/220/302 mm
Peso nos termos do procedimento-EPTA 01/2014 (5,0 Ah).....	5 kg
Classe de proteção.....	IP54
Temperatura ambiente recomendada ao trabalhar.....	-18...+50 °C
Tipos de baterias recomendadas.....	M12B...
Carregadores recomendados.....	C12C, M12C4, M12-18...

Informações sobre ruído/vibração

Valores de medida de acordo com ISO 4871.

O nível de ruído avaliado A do aparelho é tipicamente:

Nível da potência de ruído (Incertez K=2dB(A)).....	88,0 dB (A)
Nível da pressão de ruído (Incertez K=2dB(A))	76,0 dB (A)

Use protectores auriculares!

Valores totais de vibração (soma dos vectores das três direcções) determinadas conforme EN 60335-2-69.

Valor de emissão de vibração a _w	0,1 m/s ²
Incerteza K=.....	0,5 m/s ²

⚠ ADVERTÊNCIA Devem ser lidas todas as advertências de segurança, instruções, ilustrações e especificações fornecidas com esta ferramenta elétrica. O desrespeito das advertências e instruções apresentadas abaixo pode causar choque elétrico, incêndio e/ou graves lesões.

Guarde bem todas as advertências e instruções para futura referência.

AVISO: O utilizador deve ser instruído de forma adequada sobre a utilização do aparelho!

⚠ INSTRUÇÕES DE SEGURANÇA

Este aparelho não é apropriado para ser usado por pessoas (inclusive crianças) com capacidades físicas, sensoras ou psíquicas reduzidas ou com falta de experiência ou conhecimentos técnicos. Além disso, crianças devem ser supervisionadas para assegurar que não brinquem com o aparelho.

Não permita a limpeza e manutenção do aparelho-ho pelo utilizador a crianças sem Vigilância.

Este aparelho elétrico só pode ser utilizado sob supervisão.

Incêndio e explosão!

É interdita a aspiração de diluentes combustíveis ou explosivos e líquidos tais como gasolina, óleo, álcool e materiais de pequena granulometria (limalha, cinzas), quando a sua temperatura for superior a 60o C. o não cumprimento desta indicação acarreta perigo de incêndio ou explosão!

ATENÇÃO! Se ocorrer uma fuga de espuma ou líquido da máquina, desligue imediatamente.

O aparelho não deve ser utilizado na proximidade de gases e substâncias inflamáveis.

Não apontar o bico, a mangueira, nem o tubo para pessoas ou animais.

Mantenha o cabelo, a roupa larga, os dedos e todas as partes do corpo afastadas de aberturas e peças móveis. Não coloque objectos em aberturas nem use com a abertura bloqueada. Mantenha as aberturas sem pó, cotão, pêlos ou qualquer outro resíduo que possa reduzir o fluxo de ar.

Advertência! Para evitar o risco de incêndio, de feridas ou de danificação do produto causado por um curto-circuito, não imerja a bateria intercambiável ou o carregador em líquidos e assegure-se de que líquidos não penetrem nos aparelhos ou nas baterias. Líquidos corrosivos ou condutivos como água salgada, determinadas substâncias químicas o produtos que contenham branqueadores podem causar um curto-circuito.

Carregadores só devem ser utilizados em recintos secos.

Use apenas carregadores do Sistema M12 para recarregar os acumuladores do Sistema M12. Não utilize acumuladores de outros sistemas.

Antes de começar a trabalhar, o pessoal operacional tem de ser formado e informado sobre:

- utilização da máquina
- riscos associados com o material a recolher
- eliminação segura do material recolhido

Não devem ser recolhidos pela máquina os seguintes materiais: poeiras perigosas pertencentes às classes M e H

- materiais quentes (cigarros acesos, cinzas quentes, etc.)
- líquidos inflamáveis, explosivos, agressivos (por exemplo, gasolina, solventes, ácidos, alcalis, etc.)
- poeiras inflamáveis e explosivas (por exemplo, poeira de magnésio ou alumínio, etc.)



Para máquinas da Classe de Poeira L (com a designação tipo -0L, -2L) aplica-se o seguinte:

- O aparelho é adequado para a recolha de poeiras secas e não inflamáveis e de líquidos, poeiras perigosas com valor de LEO1) > 1 mg/m³.
- Classe de Poeira L (IEC 60335-2-69).
- As poeiras que pertencem a esta classe possuem valores de LEO1) > 1 mg/m³.
- Para máquinas destinadas à Classe de Poeira L, o material do filtro é testado. O nível máximo de permeabilidade é 1% e não existem requisitos especiais para a eliminação.
- Para extratores de poeiras, garante uma adequada taxa de permuta de ar L, quando o ar da exaustão é reintroduzido na sala. Observar os regulamentos nacionais antes de utilizar.

Além das instruções de funcionamento e dos regulamentos de prevenção de acidentes vinculativos válidos no país onde a máquina vai ser utilizada, respeitar também os regulamentos reconhecidos de segurança e de utilização adequada.

LEIA E RESPEITE TODAS AS INSTRUÇÕES DE SEGURANÇA.

Qualquer outra utilização é considerada inadequada. O fabricante não se responsabiliza por qualquer dano resultante dessa utilização. O risco dessa utilização é assumido exclusivamente pelo utilizador. A utilização adequada também inclui a operação, assistência e reparações adequadas conforme especificado pelo fabricante.

UTILIZAÇÃO AUTORIZADA

Este extrator de poeiras móvel foi concebido, desenvolvido e testado rigorosamente para funcionar com eficácia e segurança quando usado e mantido de forma adequada, em conformidade com as instruções que se seguem.

Esta máquina destina-se a uma utilização comercial, por exemplo em hotéis, escolas, hospitais, fábricas, lojas, escritórios e empresas de alugar.

Esta máquina é adequada também para uso industrial, como, por ex., fábricas, estaleiros de construção e oficinas.

Os acidentes devidos a má utilização apenas podem ser evitados por quem usa a máquina.

O aparelho é adequado para aspirar pós e líquidos secos, não combustíveis.

Não use este produto de outra maneira sem ser a normal para a qual foi concebido.

RECOLHA DE MATERIAIS SECOS



ATENÇÃO

Aspiração de materiais perigosos para o ambiente.

Os materiais aspirados podem representar um perigo para o ambiente.

Elimine a sujidade de acordo com os regulamentos legais.

AVISO: Este aparelho não é apropriado para aspirar pós perigosos!

Remova a bateria antes do esvaziamento após a secagem a seco. Filtro: Verifique os filtros. Para limpar o filtro pode sacudir, escovar ou lavar o filtro. Aguarde até o filtro estiver seco antes de reiniciar a aspiração a seco.

Saco do pó: Verifique o saco do pó para verificar o grau de enchimento. Caso necessário, troque o saco do pó. Descarte o saco do pó usado. O saco novo é montado, colocando a peça de papelão com a membrana de borracha sobre o tubo de aspiração. Assegure-se de que a membrana de borracha sobressaia a parte elevada no tubo de aspiração.

Após o esvaziamento: feche a parte superior do motor para o reservatório e segure-a com os fechos. Nunca recolha materiais secos sem o filtro estar instalado na máquina. A eficiência de aspiração da máquina depende do tamanho e da qualidade do filtro e do saco. Por conseguinte, utilize apenas o filtro e os sacos originais.

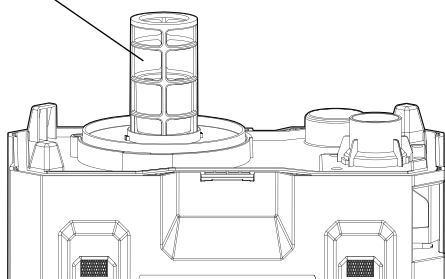
ASPIRADOR MOLHADO

- Não recolha líquidos inflamáveis.
- Antes de efetuar a recolha de líquidos, retire sempre o saco do filtro/saco do lixo e verifique se o limite do nível de água funciona devidamente.
- Se aparecer espuma, pare imediatamente de trabalhar e esvazie o depósito.
- **ATENÇÃO** Limpe regularmente o dispositivo de limitação do nível de água e verifique se existem sinais de danos.

Remova TODAS as partículas de sujeira do tanque.

Remova o filtro. Assegure-se de que a caixa do flutuador fique no seu lugar.

Caixa do flutuador



Ligue o aspirador de pó e comece a aspirar.

Desligue o aparelho imediatamente após a aspiração molhada ou quando o tanque estiver cheio.

NOTA: Quando a potência de aspiração se reduzir, desligue imediatamente o aspirador e esvazie o tanque.

Remova a bateria intercambiável.

Segure a mangueira em posição vertical para permitir que o líquido entre no tanque.

Remova a caixa do motor e elimine a água suja corretamente.

Limpe o interior do tanque e os acessórios de aspiração periodicamente, particularmente depois de aspirar material molhado ou pegajoso. Use água morna com sabão para a limpeza.

DESLIGAMENTO AUTOMÁTICO DA ASPIRAÇÃO

Na aspiração de líquidos, um flutuador no interior se eleva até ele alcançar uma vedação na entrada do motor e desligar a sucção. A seguir, o motor emite um som mais grave e a potência de aspiração é reduzida drasticamente. Neste caso, desligue o aspirador de pó imediatamente. Se não desligar o aparelho depois do flutuador alcançar a sua posição superior e a potência de aspiração se reduzir, o motor será danificado gravemente. Antes de ligar o aparelho novamente, esvazie o tanque de água suja.

NOTA: Se o aspirador de pó capotar acidentalmente, a sua potência de aspiração poderá ser reduzida. Neste caso, desligue o aspirador de pó e levante-o novamente. Assim, o flutuador também volta para a sua posição normal.

ACUMULADOR

Acumuladores não utilizados durante algum tempo devem ser recarregados antes da sua utilização.

Temperaturas acima de 50°C reduzem a capacidade do bloco acumulador. Evitar exposição prolongada ao sol ou a caloríferos.

Mantenha limpos os contactos eléctricos no carregador e no bloco acumulador.

Para uma vida útil óptima das baterias, terá que carregá-las plenamente após a sua utilização.

Para assegurar uma vida útil longa, o pacote de bateria deve ser removido da carregadora depois do carregamento.

Se o pacote de bateria for armazenado por mais de 30 dias: Armazene o pacote de bateria com aprox. 27°C em um lugar seco. Armazene o pacote de bateria com aprox. 30%-50% da carga completa. Carregue o pacote de bateria novamente de 6 em 6 meses.

TRANSPORTE DE BATERIAS DE IÃO-LÍLIO

Baterias de ião-lítio estão sujeitas às disposições da legislação relativa às substâncias perigosas.

O transporte destas baterias deve ser efetuado de acordo com as disposições e os regulamentos locais, nacionais e internacionais.

- O utilizador pode efetuar o transporte rodoviário destas baterias sem restrições.
- O transporte comercial de baterias de ião-lítio por terceiros está sujeito aos regulamentos relativos às substâncias perigosas. A preparação do transporte e o transporte devem ser executados exclusivamente por pessoas instruídas e o processo deve ser acompanhado pelos especialistas correspondentes.

Observe o seguinte no transporte de baterias:

- Assegure-se de que os contactos terminais estejam protegidos e isolados para evitar um curto-circuito.
- Assegure-se de que o bloco da bateria esteja protegido contra movimentos na embalagem.
- Não transporte baterias danificadas ou que tenham fuga.

Para instruções mais detalhadas consulte a companhia de transportes

DICAS DE TRABALHO

Só use o aparelho em condição perfeita.

Não utilizar técnicas de trabalho inseguras.

Tenha um cuidado redobrado quando limpar em escadas.

Descarte o elemento filtrante, sacos filtrantes e sacos de eliminação, em conformidade com as regulamentações nacionais.

ATENÇÃO: Este aparelho só é apropriado para o uso em espaços interiores.

Assegure uma boa ventilação no local de trabalho.

Se a máquina não estiver a funcionar bem ou tiver caído ou estiver danificada, for deixada no exterior ou for deixada cair dentro de água, leve-a a um centro de assistência ou representante.

MANUTENÇÃO E ARMAZENAMENTO

Antes de efectuar qualquer intervenção na máquina retirar o bloco acumulador.

Realizar apenas trabalhos de manutenção descritos nas instruções de operação.

Manter desobstruídos os rasgos de ventilação na carcaça da máquina.

As partes desmontáveis (entre as quais se inclui o coletor de poeiras) devem ser removidas para serem limpas.

Limpe o aparelho sempre que este esteja sujo ou coberto em pó. Mantenha o cabo suporte sempre limpo, seco e livre de óleo e gordura. Produtos de limpeza e solventes afectam plásticos e outros materiais de isolamento. Por isso use apenas um pano com um sabão pouco agressivo para limpar o aparelho. Nunca utilize solventes inflamáveis perto do aparelho.

CUIDADO! Limpe o limitador do nível de água periodicamente e verifique se está danificado.

ADVERTÊNCIA Filtros molhados e o interior do reservatório de líquido devem ser secados antes do armazenamento

Conforme o número de horas de funcionamento, o filtro de poeiras deve ser renovado. Limpe a máquina com um pano seco e uma pequena quantidade de pulverizador de polimento.

Nunca salpicar a parte superior do aspirador com água: perigo para pessoas, perigo de curto-circuito.

Para manutenção pelo utilizador, a máquina tem de ser desmontada, limpa e inspecionada, dentro dos limites do razoavelmente praticável, sem causar riscos para o pessoal de manutenção e outros.

Durante o trabalho de manutenção e reparação, todas as partes contaminadas que não possam ser limpas satisfatoriamente têm de ser:

- Guardadas em sacos bem selados
- Eliminadas de forma a cumprir os regulamentos válidos para a eliminação desses resíduos.

Este dispositivo deve ser verificado periodicamente, pelo menos uma vez por ano, por um técnico de serviço qualificado. Verifique, por exemplo, se os filtros estão danificados, a hermeticidade do dispositivo e o funcionamento correto do mecanismo de controlo.

Armazenar o aparelho seco e de modo a estar protegido contra congelação.

ATENÇÃO: Este aparelho só deve ser armazenado em espaços interiores.

Utilizar unicamente acessórios e peças sobressalentes da Milwaukee. Sempre que a substituição de um componente não tenha sido descrita nas instruções, será de toda a conveniência mandar executar esse trabalho a um Serviço de Assistência Milwaukee (veja o folheto Garantia/Endereços de Serviços de Assistência).

Se for necessário, um desenho de explosão do aparelho pode ser solicitado do seu posto de assistência ao cliente ou directamente da Techtronic Industries GmbH, Max-Eyth-Straße 10, 71364 Winnenden, Alemanha, indicando o tipo da máquina e o número de seis posições na chapa indicadora da potência.

DECLARAÇÃO DE CONFORMIDADE CE

Declaramos sob responsabilidade exclusiva, que o produto descrito sob "Dados técnicos" corresponde com todas as disposições relevantes da diretiva 2011/65/EU (RoHS), 2014/30/UE, 2006/42/CE e dos seguintes documentos normativos harmonizados.

EN 60335-1: 2012+A11:2014+A13:2017+A1:2019+

A14:2019+A2:2019

EN 60335-2-69:2012

EN 62233:2008

EN 55014-1:2017+A11:2020

EN 55014-2:2015

EN IEC 63000:2018

Winnenden, 2021-03-24

Alexander Krug
Managing Director



Autorizado a reunir a documentação técnica.

Techtronic Industries GmbH
Max-Eyth-Straße 10
71364 Winnenden
Germany

SYMBÓLE

	ATENÇÃO! PERIGO!
	Antes de efectuar qualquer intervenção o aparelho retirar o bloco acumulador.
	Leia atentamente o manual de instruções antes de colocar a máquina em funcionamento.
	Use uma máscara de protecção contra pó apropriada.
	Acessório - Não incluído no equipamento normal, disponível como acessório.
	Classe de proteção elétrica III.
	Aparelhos eléctricos, baterias/acumuladores não devem ser jogados no lixo doméstico. Os aparelhos eléctricos e as baterias devem ser colectados separadamente e entregues a uma empresa de reciclagem para a eliminação correcta. Solicite informações sobre empresas de reciclagem e postos de colecta de lixo das autoridades locais ou do seu vendedor autorizado.



Classe de Poeira L (IEC 60335-2-69). As poeiras que pertencem a esta classe possuem valores de LEO1) > 1 mg/m³.

	Tensão
	Corrente contínua
	Marca de Conformidade Europeia
	Marca de Conformidade Britânica
	Marca de Conformidade Ucraniana
	Marca de Conformidade Eurasiática

Productienummer	4776 48 01...
	...000001-999999
Luchtstroom	1275 l/min (76 m ³ /h)
Onderdruk	105 mbar (105 hPa)
Volume droog zuigen	5,68 l
Volume nat zuigen	6,06 l
Filteroppervlak (Hepa)	HEPA H13
Diameter afzuigslang	41 mm
Lengte zuigslang	475 mm
Spanning wisselakku	12 V
Lengte/Breedte/Hoogte	348/220/302 mm
Gewicht volgens de EPTA-procedure 01/2014 (5,0 Ah)	5 kg
Isolatieklasse	IP54
Aanbevolen omgevingstemperatuur tijdens het werken	-18...+50 °C
Aanbevolen accutypes	M12B...
Aanbevolen laadtoestellen	C12C, M12C4, M12-18...

Geluids-/trillingsinformatie

Meetwaarden vastgesteld volgens ISO 4871.

Het kenmerkende A-gewogen geluidsniveau van de machine bedraagt:

Geluidsvermogeniveau (Onzekerheid K=2dB(A)).....88,0 dB (A)

Geluidsdrukkniveau (Onzekerheid K=2dB(A)).....76,0 dB (A)

Draag oorbeschermers!

Totale trillingswaarden (vectorsom van drie richtingen) bepaald volgens EN 60335-2-69.

Trillingsemisiewaarde a_w.....0,1 m/s²

Onzekerheid K.....0,5 m/s²

⚠ WAARSCHUWING! Lees alle veiligheidswaarschuwingen, voorschriften, afbeeldingen en specificaties voor dit elektrische gereedschap. Als de onderstaande waarschuwingen niet worden opgevolgd, kan dit een elektrische schok, brand of ernstig letsel tot gevolg hebben.

Bewaar alle waarschuwingen en voorschriften voor toekomstig gebruik.

WAARSCHUWING De gebruiker moet voldoende geïnstrueerd zijn over het gebruik van het apparaat!

⚠ VEILIGHEIDSAADVIEZEN

Dit apparaat is niet geschikt voor gebruik door personen (inclusief kinderen) met beperkte lichamelijke, sensorische of geestelijke vermogens of onvoldoende ervaring resp. vaakkennis. Op kinderen moet toezicht worden gehouden om te voorkomen dat ze met het apparaat spelen.

Reiniging en onderhoud mogen niet worden uit-gevoerd door kinderen als zij niet onder toezicht

Dit apparaat mag alleen onder toezicht worden gebruikt.

Brand- en explosiegevaar!

Algemeen geldend mogen geen brandbare of explosieve oplosmiddelen, vloeistoffen, zoals benzine, olie, alcohol, verdunner zowel goederen (metaalsplinters, as) die warmer zijn dan 60°C opgezogen worden. Er bestaat anders explosie- en brandgevaar.

WAARSCHUWING! Als schuim of vloeistof uit het apparaat ontsnapt, schakel dit dan onmiddellijk uit.

De machine mag niet in de buurt van ontvlambare gassen en substanties gebruikt worden.

Mondstuk, slang of buis niet op mensen of dieren richten.

Houd haar, losse kleding, vingers en andere delen van het lichaam buiten bereik van openingen en bewegende onderdelen. Plaats geen objecten in openingen en gebruik het apparaat niet als de openingen geblokkeerd zijn. Houd openingen vrij van stof, pluisen, haar en alles wat verder de luchtstroom kan hinderen.

Waarschuwing! Voorkom brand, persoonlijk letsel of materiële schade door kortsluiting en dompel het gereedschap, de wisselaccu en het laadtoestel niet onder in vloeistoffen en waarborg dat geen vloeistoffen in de apparaten en accu's kunnen dringen. Corrosieve of geleidende vloeistoffen zoals zout water, bepaalde chemicaliën, bleekmiddelen of producten die bleekmiddelen bevatten, kunnen een kortsluiting veroorzaken.

Wisselakku's en laadapparaten niet openen en alleen in droge ruimtes opslaan. Tegen vocht beschermen.

Wisselakku's van het Akku-Systeem M12 alléén met laadapparaten van het Akku-Systeem M12 laden. Geen akku's van andere systemen laden.

Voordat met de werkzaamheden wordt begonnen, dient het bedienend personeel geïnformeerd en opgeleid te worden met het oog op het volgende:

- het gebruik van het apparaat
- de risico's verbonden met het op te zuigen materiaal
- de veilige verwerking van het opgezogen materiaal

De volgende stoffen mogen niet worden opgezogen met het apparaat: gevaarlijke stoffen die tot de klassen M en H behoren

- hete materialen (brandende sigaretten, hete as enz.)
- ontvlambare, explosieve, agressieve vloeistoffen (bijv. benzine, oplosmiddelen, zuren, basen enz.)
- ontvlambaar, explosief stof (bijv. magnesium of aluminiumstof enz.)



Voor machines met stofklasse L (met typeaanduiding -0L, -2L) geldt het volgende:

- Het apparaat is geschikt voor het verzamelen van droog, niet-ontvlambaar stof en vloeistoffen, gevaarlijk stof met OEL1)-waarde > 1 mg/m³.
- Stofklasse L (IEC 60335-2-69).
- Stof toebehorend aan deze klasse heeft een OEL1)-waarde > 1 mg/m³.
- Voor machines bedoeld voor stofklasse L wordt het filtermateriaal getest. De maximale doorlaatbaarheid is 1% en gelden geen speciale eisen voor de verwijdering.
- Let op de juiste luchtverversingssnelheid L bij stofzuigers als de uitblaasluucht wordt uitgeblazen in dezelfde ruimte. Bestudeer voor gebruik de nationale regelgeving.

Naast de gebruiksaanwijzing en de wetten ter voorkoming van ongevallen die in het desbetreffende land gelden, moeten de algemeen aanvaarde regels voor veiligheid en correct gebruik worden nageleefd

LEES ALLE VOORZORGMATREGELEN EN HOUD U HIERAAN

Ieder ander gebruik wordt beschouwd als oneigenlijk gebruik. De fabrikant aanvaardt geen aansprakelijkheid voor schade als gevolg van een dergelijk gebruik. De gevolgen van een dergelijk gebruik komen geheel voor risico van de gebruiker. Een juist gebruik omvat ook een juiste bediening, onderhoud en reparaties zoals aangegeven door de fabrikant.

VOORGESCHREVEN GEBRUIK VAN HET SYSTEEM

Deze mobiele stofzuiger is ontworpen, ontwikkeld en grondig getest voor efficiënt en veilig gebruik mits goed onderhouden en gebruikt overeenkomstig de onderstaande aanwijzingen.

Dit apparaat is voor commercieel gebruik, bijvoorbeeld in hotels, scholen, ziekenhuizen, fabrieken, winkels en kantoren, en niet voor huishoudelijk gebruik.

Dit apparaat is ook geschikt voor industrieel gebruik, zoals fabrieken, bouwplaatsen en werkplaatsen.

Ongeplukken door verkeerd gebruik kunnen alleen voorkomen worden door de personen die het apparaat gebruiken.

Het toestel is geschikt voor het opzuigen van droge, niet-brandbare stoffen en vloeistoffen.

Dit apparaat uitsluitend gebruiken voor normaal gebruik, zoals aangegeven.

DROOG ZUIGEN

⚠ WAARSCHUWING

Opzuigen van schadelijke stoffen.

Stoffen die worden opgezogen kunnen een gevaar zijn voor het milieu.

Ontdoe u van het vuil conform de wettelijke voorschriften.

WAARSCHUWING Dit apparaat is niet bedoeld voor het opzuigen van gevaarlijke stoffen.

Verwijder de accu voordat u het apparaat leegt na het droog zuigen. Filters: controleer de filters. U kunt de filter reinigen door hem te uit te schudden, te borstelen of te wassen. Wacht totdat de filter gedroogd, voordat u doorgaat met het droog zuigen.

Stofzak: controleer de zak om de vulgraad te bepalen. Vervang de stofzak zo nodig. Verwijder hiervoor de oude stofzak. Monteer de stofzak door het kartonnen gedeelte met de rubbermembraan over de zuigaansluiting te trekken. Waarborg dat de rubbermembraan over de verhoging aan de zuigaansluiting zit.

Na het legen: plaats de motorbehuizing op de container en bevestig deze met de klemmen. Nooit droog zuigen zonder dat het filter in het apparaat is geplaatst. Het zuigefect van apparaat hangt af van de grootte en de kwaliteit van het filter en de stofzak. Gebruik daarom alleen originele filters en stofzakken.

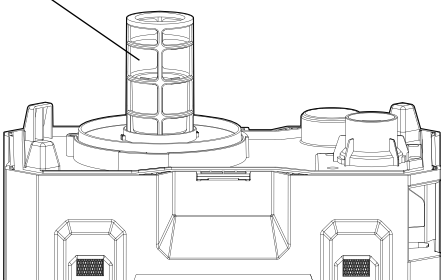
NATZUIGEN

- Zuig geen ontvlambare vloeistoffen op.
- Voordat vloeistoffen worden opgezogen, moet u altijd de filterzak/afvalzak verwijderen en controleren of de waterpeilregeling goed functioneert.
- Als er schuim verschijnt, moet u het werk onmiddellijk stopzetten en de tank legen.
- **WAARSCHUWING** Reinig de waterpeilregeling regelmatig en controleer of er beschadigingen zijn.

Verwijder ALLE vuilresten uit de tank.

Verwijder de filter. Waarborg dat het vlotterhuis op zijn plaats blijft.

Vlotterhuis



Schakel de stofzuiger in en begin met zuigen.

Schakel het apparaat meteen uit als u klaar bent met het natzuigen of zodra de tank vol is.

OPMERKING: Schakel de stofzuiger onmiddellijk uit en leeg de tank, zodra het zuigvermogen afneemt.

Verwijder de wisselaccu.

Houd de slang verticaal, zodat de vloeistof in de slang nog naar de tank kan weglopen.

Verwijder de motorbehuizing en voer het vuilwater correct af.

Reinig de binnenkant van de tank en het toebehoren regelmatig, vooral na het opzuigen van nat en plakkerig materiaal. Gebruik een warm zeepsop voor de reiniging.

AUTOMATISCHE UITSCHAKELING VAN DE ZUIGKRACHT

Bij het opzuigen van vloeistoffen stijgt een interne vlotter steeds verder naar boven totdat hij een afdichting aan de ingang van de motor bereikt en de zuigkracht wordt uitgeschakeld. De motor draait vervolgens met een hoger geluid en het zuigvermogen neemt aanzienlijk af. Schakel de stofzuiger in dat geval onmiddellijk uit. Als u het apparaat niet uitschakelt nadat de vlotter de bovenste positie heeft bereikt en het zuigvermogen afneemt, raakt de motor zwaar beschadigd. Leeg de vuilwatertank voordat u het apparaat opnieuw inschakelt.

OPMERKING: Als de stofzuiger kantelt, kan het zuigvermogen afnemen. Schakel de stofzuiger dan uit en zet hem weer rechtop. Daardoor keert ook de vlotter terug naar de normale positie.

AKKU

Langere tijd niet toegepaste wisselakku's vóór gebruik altijd naladen.

Een temperatuur boven de 50°C vermindert de capaciteit van de accu. Langdurige verwarming door zon of hitte vermijden.

De aansluitcontacten aan het laadapparaat en de accu schoonhouden.

Voor een optimale levensduur moeten de accu's na het gebruik volledig opgeladen worden.

Voor een zo lang mogelijke levensduur van de accu's dienen deze na het opladen uit het laadtoestel te worden verwijderd.

Bij een langere opslag van de accu dan 30 dagen:

accu bij ca. 27 °C droog bewaren.

accu bij ca. 30 % - 50 % van de laadtoestand bewaren.

accu om de 6 maanden opnieuw opladen.

TRANSPORT VAN LITHIUM-IONEN-ACCU'S

Lithium-ionen-accu's vallen onder de wettelijke bepalingen inzake het transport van gevaarlijke goederen.

Voor het transport van deze accu's moeten de lokale, nationale en internationale voorschriften en bepalingen in acht worden genomen.

- Verbruikers mogen deze accu's zonder meer over de weg transporteren.
- Het commerciële transport van lithium-ionen-accu's door expeditiebedrijven is onderhevig aan de bepalingen inzake het transport van gevaarlijke goederen. De verzendingsvoorbereidingen en het transport mogen uitsluitend worden uitgevoerd door dienovereenkomstig opgeleide personen. Het complete proces moet vakkundig worden begeleid.

Onderstaande punten moeten bij het transport van accu's in acht worden genomen:

- Waarborg ter vermindering van kortsluitingen dat de contacten beschermd en geïsoleerd zijn.
- Let op dat het accupack in de verpakking niet kan verschuiven.
- Beschadigde of lekkende accu's mogen niet worden getransporteerd.

Neem voor meer informatie contact op met uw expeditiebedrijf.

ARBEIDSINSTRUCTIES

Gebruik het apparaat alleen als het in onbeschadigde staat verkeert.

Gebruik geen werkmethode die onveilig zijn.

Wees extra voorzichtig met het schoonmaken op trappen.

Gooi filterelement, filterzakken en afvoerszakken over eenkomstig met nationale voorschriften.

LET OP: Dit apparaat is alleen bedoeld voor gebruik in binnenruimten.

Zorg voor een goed geventileerde werkplek.

Als het apparaat niet goed werkt of gevallen, beschadigd, buiten gelaten of in het water gevallen is, breng hem dan terug naar een servicecenter of een dealer.

ONDERHOUD EN OPSLAG

Voor alle werkzaamheden aan de machine de accu verwijderen.

Aleen onderhoudswerkzaamheden uitvoeren die in de gebruiksaanwijzing zijn beschreven.

Altijd de luchtspleten van de machine schoonhouden.

De afneembare onderdelen (inclusief stofafscheider) moeten worden verwijderd om te worden gereinigd.

Houd het apparaat vrij van stof en verontreinigingen. Houd de handgreep schoon, droog en vrij van olie of vet. Reinigings- en oplosmiddelen zijn schadelijk voor kunststoffen en andere isolerende onderdelen. Reinig het apparaat daarom alleen met een vochtige doek. Gebruik nooit brandbare oplosmiddelen in de buurt van het apparaat.

VOORZICHTIG! Reinig de waterpeilbegrenzer regelmatig en controleer hem op beschadigingen.

WAARSCHUWING Natte filters en het inwendige gedeelte van de vloeistoftank moeten worden gedroogd voordat ze worden opgeborgen.

Afhankelijk van het aantal gebruiksuren moeten de stoffilters vervangen worden. Maak het apparaat schoon met een droge doek en een kleine hoeveelheid polijstmiddel.

Hetbovenste deel van de zuiger nooit met water afsprengen: gevaar voor personen, kortsluitingsgevaar.

Voor onderhoud door de gebruiker moet de machine worden ontmanteld, gereinigd en onderhouden, voor zover dit redelijkerwijs praktisch is, zonder een risico te vormen voor onderhoudspersoneel of derden.

Tijdens onderhouds- en reparatiewerkzaamheden moeten alle verontreinigde onderdelen die niet afdoende konden worden schoongemaakt:

- Verpakt worden in goed afgedichte zakken
- Verwijderd worden op een wijze die voldoet aan de regelgeving voor dit type afval.

Dit apparaat moet regelmatig, minimaal echter één keer per jaar worden gecontroleerd door een gekwalificeerde servicetechnicus. Controleer bijvoorbeeld de filters op schade, de luchtdichtheid van het apparaat en de correcte werking van het stuurmechanisme.

Toestel droog en vorstbestendig opslaan.

LET OP: Dit apparaat mag alleen in binnenruimten worden bewaard.

Aleen Milwaukee toebehoren en onderdelen gebruiken. Onderdelen welke niet vermeld worden, kunnen het beste door de Milwaukee servicedienst verwisseld worden (zie Serviceadressen).

Zo nodig kan een explosietekening van het apparaat worden aangevraagd bij uw klantenservice of direct bij Techtronic Industries GmbH, Max-Eyth-Straße 10, 71364 Winnenden, Duitsland onder vermelding van het machinetype en het zescijferige nummer op het typeplaatje.

EC - VERKLARING VAN OVEREENSTEMMING

Wij verklaren in uitsluitende verantwoording dat het onder 'Technische gegevens' beschreven product overeenstemt met alle relevante voorschriften van de richtlijn 2011/65/EU (RoHS), 2014/30/EU, 2006/42/EG en de volgende geharmoniseerde normatieve documenten:

EN 60335-1: 2012+A11:2014+A13:2017+A1:2019+
A14:2019+A2:2019
EN 60335-2-69:2012
EN 62233:2008
EN 55014-1:2017+A11:2020
EN 55014-2:2015
EN IEC 63000:2018

Winnenden, 2021-03-24



Alexander Krug
Managing Director

Gemachtigd voor samenstelling van de technische documenten



Techtronic Industries GmbH
Max-Eyth-Straße 10
71364 Winnenden
Germany

SYMBOLLEN



OPGELET! WAARSCHUWING! GEVAAR!



Voor alle werkzaamheden aan de apparat de accu verwijderen.



Graag instructies zorgvuldig doorlezen vóórdat u de machine in gebruik neemt.



Draag derhalve een geschikt stofbeschermingsmasker.



Toebehoren - Wordt niet meegeleverd. Is apart leverbaar. Zie hiervoor het toebehorenprogramma.



Elektrische beschermingsklasse III.



Elektrische apparaten, batterijen en accu's mogen niet via het huisafval worden afgevoerd. Elektrische apparaten en accu's moeten gescheiden worden verzameld en voor een milieuvriendelijke afvoer worden afgegeven bij een recyclingbedrijf. Informeer bij uw gemeente of bij uw vakhandelaar naar recyclingbedrijven en inzamelpunten.



Stoffklasse L (IEC 60335-2-69). Stof toebehorend aan deze klasse heeft een OEL1-waarde > 1 mg/m³.

	Spanning
	Gelijkstroom
	Europees symbool van overeenstemming
	Brits symbool van overeenstemming
	Oekraïens symbool van overeenstemming
	Euro-Aziatisch symbool van overeenstemming

Produktionsnummer	4776 48 01...
	...000001-999999
Luftstrøm	1275 l/min (76 m ³ /h)
Vakuum	105 mbar (105 hPa)
Volumen opugning tørt	5,68 l
Volumen opugning vådt	6,06 l
Filterflade (Hepa)	HEPA H13
Sugeslangediameter	41 mm
Længde slange	475 mm
Udskiftningsbatteriets spænding	12 V
Længde/Bredde/Højde	348/220/302 mm
Vægt svarer til EPTA-procedure 01/2014 (5,0 Ah)	5 kg
Kapslingsklasse	IP54
Anbefalet temperatur under arbejde	-18...+50 °C
Anbefalede batterityper	M12B...
Anbefalede opladere	C12C, M12C4, M12-18...

Støj/Vibrationsinformation

Måleværdier beregnes iht. ISO 4871.

Værktøjets A-vurderede støjniveau er typisk:

Lydeffekt niveau (Usikkerhed K=2dB(A))	88,0 dB (A)
Lydtryk niveau (Usikkerhed K=2dB(A))	76,0 dB (A)

Brug høreværn!

Samlede vibrationsværdier (værdisum for tre retninger) beregnet iht. EN 60335-2-69.

Vibrationseksponering a _v	0,1 m/s ²
Usikkerhed K=	0,5 m/s ²

⚠ ADVARSEL Læs alle advarselsinformationer, anvisninger, figurer og specifikationer, som følger med dette el-værktøj. En manglende overholdelse af alle nedenstående anvisninger kan medføre elektrisk stød, brand og/eller alvorlige kvæstelser.

Opbevar alle advarselshenvisninger og instrukser til senere brug.

ADVARSEL: Brugeren skal være tilstrækkeligt instrueret i brugen af apparatet!

⚠ SIKKERHEDSHENVISNINGER

Dette apparat er ikke beregnet til brug for personer (herunder børn), der har nedsatte fysiske, sensoriske eller mentale evner eller mangel på erfaring og/eller faglig viden. Børn skal derudover være under opsyn for at sikre, at de ikke leger med apparatet.

Rengøring og vedligeholdelse må ikke udføres af børn, uden at de er under Opsigt.

Dette apparat må kun være i brug under opsyn.

Brand- og eksplosionsfare!

Der må generelt ikke opsuges brændbare eller eksplosive opløsningsmidler, væsker som benzin, olie, alkohol, fortyndingsmiddel og dele (metalspåner, aske) med en temperatur over 60°C; ellers er der eksplosions- og brandfare!

ADVARSEL! Hvis der løber skum eller væske ud af apparatet, skal det straks slukkes.

Maskinen må ikke anvendes i nærheden af antændelige gasarter og substanser.

Mundstykke, slange og rør må ikke rettes direkte på mennesker eller dyr.

Hold hår, løstsiddende tøj, fingre og andre kroppsdele på sikker afstand af åbninger og bevægelige dele. Lad være med at stikke genstande ind i åbninger eller at bruge apparatet med blokerede åbninger. Hold åbninger fri for støv, fnug, hår og andet, der kan reducere luftstrømmen.

Advarsel! For at undgå risiko for brand, kvæstelser eller beskadigelse af produktet forårsaget af kortslutning må værktøjet, batteripakken eller opladeren ikke nedsænkes i vand. Sørg ligeledes for, at der ikke trænger væske ind i enhederne og batterierne. Korroderende eller ledende væsker, f.eks. saltvand, bestemte kemikalier, blegestoffer eller produkter, som indeholder blegestoffer, kan forårsage kortslutning.

Udskiftningsbatterier og opladere må ikke åbnes og skal opbevares i tørre rum. Beskyt dem mod fugtighed.

Brug kun M12 ladeapparater for opladning af System M12 batterier.

Før arbejdet påbegyndes, skal operatøren informeres og instrueres i følgende

- brug af maskinen

- risici i forbindelse med det opsamlede materiale
 - sikker bortskaffelse af det opsamlede materiale
- varme materialer (brændende cigaretter, varm aske, osv.)
farligt støv, som hører ind under klasserne M og H

- brandfarlige, eksplosive, aggressive væsker (f.eks. benzin, opløsningsmidler, syrer, alkalier osv.)
- brandfarligt, eksplosivt støv (f.eks. magnesium- eller aluminiumstøv, osv.)



For maskiner af støvklasse L (typebetegnelse -0L, -2L) gælder følgende:

- Maskinen er egnet til opsamling af tørt, ikke-brændbart støv samt væsker, farligt støv med OEL1-værdi > 1 mg/m³.
- Støvklasse L (IEC 60335-2-69).
- Støv i denne klasse har OEL1-værdier > 1 mg/m³.
- Til maskiner til støvklasse L bliver filtermaterialet testet. Maksimal gennemtrængelighed er 1%, og der er ingen særlige krav til bortskaffelse.
- Ved brug af støvsuger skal der sikres tilstrækkelig luftudskiftning rate L, hvor udstødningsluften returneres til rummet. Før brug skal det sikres, at de nationale regler overholdes.

Foruden brugervejledningen og de i brugerlandet gældende retsforpligtende bestemmelser til forebyggelse af uheld skal også de anerkendte fagtekniske regler vedrørende sikkerheds-mæssigt og faglig korrekt arbejde overholdes.

LÆS OG FØLG ALLE SIKKERHEDSANVISNINGER.

Enhver anden anvendelse anses for ukorrekt brug. Producenten påtager sig ikke noget ansvar for skader som følge af en ukorrekt brug. Risikoen for ukorrekt brug påhviler udelukkende brugeren. Korrekt brug omfatter korrekt betjening, vedligeholdelse og reparation som angivet af producenten.

TILTÆNKT FORMÅL

Den mobile støvsuger er designet, udviklet og omfattende testet til at fungere sikkert og effektivt ved korrekt anvendelse og vedligeholdelse i overensstemmelse med vejledningen.

Denne enhed er beregnet til erhvervs-mæssig brug som f.eks. hoteller, skoler, hospitaler, butikker, kontorer og udlejningsfirmaer.

Maskinen er også egnet til industriel anvendelse, f.eks. på fabrikker, byggepladser og i værksteder.

Ulykker som følge af forkert brug kan kun forhindres af brugeren.

Apparatet er egnet til opsugning af tørre, ikke brændbare støvtyper og væsker.

Produktet må ikke anvendes på anden måde og til andre formål end foreskrevet.

OPSAMLING AF TØRRE MATERIALER

A FORSIGTIG

Opsugning af miljøfarlige stoffer.

Opsugede materialer kan være farlige for miljøet.

Bortskaf materialet i henhold til de lovmæssige forskrifter.

ADVARSEL: Dette apparat er ikke egnet til opsugning af farligt støv!

Tag batteriet ud, inden du tømmer beholderen efter opsugning af tørt materiale.

Filter: Tjek filteret. Filteret renses ved at ryste, børste eller vaske det. Vent med at påbegynde opsugning af tørt materiale, indtil filteret er tørt.

Støvpose: Tjek posen for at se, hvor fuld den er. Udskift støvposen om nødvendigt. Fjern den gamle pose. Den nye pose monteres ved at bevæge kartonstykket med gummimembranen hen over sugedyksen. Sørg for, at gummimembranen går hen over sugedykens forhøjning.

Efter tømning: lås motorenheden oven på beholderen, og fastgør motorenheden med beslagene. Støvsugning må ikke foretages uden korrekt monteret filter. Maskinens sugeseffekt afhænger af filterets og støvsugerposens størrelse og kvalitet. Benyt derfor altid originale filtre og støvsugerposer.

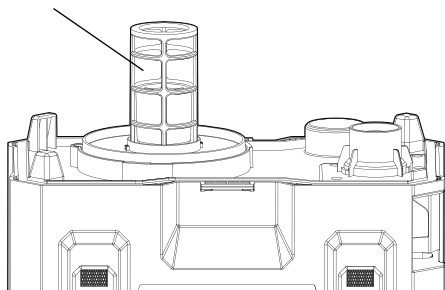
VÅDSTØVSUGNINGSFUNKTION

- Sug ikke brændbare væsker op.
- Før væskeopsugning aftages filterpose/affaldspose, og det kontrolleres, at væskestands måleren fungerer korrekt.
- Hvis der opstår skum, skal arbejdet øjeblikkeligt indstilles, og beholderen tømmes.
- **FORSIGTIG** Rengør væskestands måleren regelmæssigt, og undersøg den for tegn på skader.

Fjern ALLE rester af snavs fra tanken.

Tag filteret ud. Sørg for, at flyderen bliver på sin plads.

Flyder



Tænd for støvsugeren og begynd at støvsuge.

Sluk for maskinen, når du er færdig med at vådstøvsuge, eller hvis tanken er fuld.

HENVISNING: Hvis sugestykken reduceres, slukkes omgående for støvsugeren og tanken tømmes.

Fjern det udskiftelige batteri.

Hold slangen lodret, så væsken i slangen kan løbe tilbage ned tanken.

Fjern kabinettet til motoren og bortskaf det beskidte vand på behørig vis.

Rengør det indvendige af tanken og støvetilbehøret med jævne mellemrum, især efter opsugning af vådt eller klistret materiale. Til rengøringen anvendes varmt sæbevand.

AUTOMATISK AFBRYDELSE AF STØVSUGNING

Når der støvsuges væsker op, stiger der i takt hermed en indvendig flyder op, indtil den når en tætning ved indgangen til motoren og sugestykken slukkes. Motoren kører med en højere lyd og sugestykken reduceres drastisk. I tilfælde heraf skal støvsugeren slukkes omgående. Hvis du ikke slukker for støvsugeren, efter at flyderen har nået sin øverste position og sugestykken reduceres, sker der alvorlig skade på motoren. Tøm tanken med det beskidte vand, før du tænder for maskinen igen.

HENVISNING: Hvis støvsugeren vælter ved et uheld, kan sugestykken blive forringet. Sluk i tilfælde heraf for støvsugeren og stil den op igen. Derved indtager flyderen også sin normale position igen.

BATTERI

Udskiftningsbatterier, der ikke har været brugt i længere tid, efterlades inden brug.

Ved temperaturer over 50°C formindskes batteriets effekt. Undgå direkte sollys og stærk varme.

Tilslutningskontaktterne på oplader og udskiftningsbatterier skal holdes rene.

For at opnå en optimal levetid skal de genopladelige batterier oplades fuldt efter brug.

For at sikre en så lang levetid som muligt skal batterierne tages ud af ladeaggregatet efter opladning.

Skal batterierne opbevares længere end 30 dage:

Temperatur ca. 27°C i tørre omgivelser.

Opbevares ved ca. 30%-50% af ladetilstanden.

Batteri skal genoplades hver 6. måned.

TRANSPORT AF LITHIUM-BATTERIER

Lithium-batterier er omfattet af lovgivningen om transport af farligt gods.

Transporten af disse batterier skal ske under overholdelse af lokale, nationale og internationale regler og bestemmelser.

- Forbrugere må transportere disse batterier på veje uden yderligere krav.
- Den kommercielle transport af lithium-batterier ved speditiønsfirmaer er omfattet af reglerne for transport af farligt gods. Forberedelsen af forsendelse og transport må kun udføres af tilsvarende trænedte personer. Den samlede proces skal følges af fagfolk.

Følgende punkter skal overholdes ved transport af batterier:

- Sørg for at kontakterne er beskyttet og isoleret for at forhindre kortslutninger.
- Sørg for at batteripakken ikke kan bevæge sig inden for emballagen.
- Beskadede eller lækkende batterier må ikke transporteres.

Kontakt dit speditiønsfirma for at få yderligere oplysninger.

ARBEJDSANVISNINGER

Værktøjet må kun bruges, hvis det er i ubeskadiget tilstand.

Undlad at benytte arbejdsmetoder, der ikke er sikre.

Vær særlig forsigtig ved støvsugning på trapper.

Kassér filterelementer, filterposer og affaldsposer i overensstemmelse med nationale bestemmelser.

Forsigtig: Dette apparat er kun egnet til brug indendørs.

Sørg for god ventilation på arbejdsstedet.

Hvis maskinen ikke fungerer, som den skal, eller er blevet tabt, beskadiget, efterladt udendørs eller nedsmøkket i vand, skal den afleveres på et servicecenter eller returneres til forhandleren.

VEDLIGEHOLDELSE OG OPBEVARING

Ved arbejde inden i maskinen, bør batteriet tages ud.

Gennemfør kun servicearbejde, som er beskrevet i driftsvejledningen.

Hold altid maskinens ventilationsåbninger rene.

Løse dele (herunder støvsamleren) skal aftages og rengøres.

Fjern altid støv og snavs fra værktøjet. Hold håndtaget rent, tørt og frit for olie eller fedt. Rengør kun værktøjet med mild sæbe og en fugtig klud, da rengørings- og opløsningsmidler er skadelige for plastmaterialer og andre isolerende dele. Anvend aldrig brændbare opløsningsmidler i nærheden af værktøjet.

FORSIGTIG! Rengør vandstandsbegrænseren og kontroller den for skader.

ADVARSEL Våde filtre og den indvendige del af væskebeholderen skal tørres inden opbevaring.

Afhængigt af antallet af driftstimer skal støvfilteret udskiftes. Hold maskinen ren med en tør klud og en smule rengøringsmiddel.

Der må aldrig sprøjtes vand på sugerensoverdel: fare for personer, kortslutningsfare.

Ved vedligeholdelse gennem brugeren, skal maskinen demonteres, renses og vedligeholdes, i så høj grad som det er rimeligt i praksis uden at forårsage fare for vedligeholdelsespersonalet og andre.

Ved vedligeholdelse eller reparation skal alle forurenede dele, der ikke kan rengøres korrekt:

- pakkes i forseglede poser
- bortskaffes ifølge gældende regler for farligt affald.

Denne enhed skal kontrolleres regelmæssigt, mindst en gang om året, af en kvalificeret servicetekniker. Undersøg f.eks. filteret for skader, tjek enhedens lufttæthed og at styremekanismen fungerer korrekt.

Apparatet skal opbevares tørt og beskyttet imod frost.

Forsigtig: Dette apparat må kun opbevares indendørs.

Brug kun Milwaukee tilbehør og reservedele. Lad de komponenter, hvis udskiftning ikke er blevet beskrevet, udskifte hos Atlas Copco service (se kundeserviceadresser).

Hvis det er nødvendigt, kan der bestilles en sprængskitse af værktøjet. Angiv herved venligst maskintypen samt det sekscifrede nummer på mærkepladen og bestil tegningen hos din lokale kundeserviceafdeling eller direkte hos Techtronic Industries GmbH, Max-Eyth-Straße 10, 71364 Winnenden, Tyskland.

CE-KONFORMITETSERKLÆRING

Vi erklærer som eneansvarlig, at det under "Tekniske data" beskrevne produkt stemmer overens med alle relevante forskrifter, der følger af direktiv 2011/65/EU (RoHS), 2014/30/EU, 2006/42/EF samt af følgende harmoniserede normative dokumenter:

EN 60335-1: 2012+A11:2014+A13:2017+A1:2019+
A14:2019+A2:2019
EN 60335-2-69:2012
EN 62233:2008
EN 55014-1:2017+A11:2020
EN 55014-2:2015
EN IEC 63000:2018

Winnenden, 2021-03-24

Alexander Krug
Managing Director

Autoriseret til at udarbejde de tekniske dokumenter.

Techtronic Industries GmbH
Max-Eyth-Straße 10
71364 Winnenden
Germany



SYMBOLER



VIGTIGT! ADVARSEL! FARE!



Ved arbejde inden i maskinen, bør batteriet tages ud.



Læs brugsanvisningen nøje før ibrugtagning.



Benyt egnet åndedrætsværn.



Tilbehør - Ikke inkluderet i leveringsomfanget, køb købes som tilbehør.



Elektrisk kapslingsklasse III.



Elektrisk udstyr eller (genopladelige) batterier må ikke bortskaffes sammen med det almindelige husholdningsaffald. Elektrisk udstyr og genopladelige batterier skal indsamles særskilt og afleveres hos en genbrugsvirksomhed til en miljømæssig forsvarlig bortskaffelse. Spørg de lokale myndigheder eller din forhandler om genbrugsstationer og indsamlingssteder til sådant affald.



Støvklasser L (IEC 60335-2-69).
Støv i denne klasse har
OEL1-værdier > 1 mg/m³.



Spænding



Jævnstrøm



Europæisk konformitetsmærke



Britisk konformitetsmærke



Ukrainsk konformitetsmærke



Eurasisk konformitetsmærke

TEKNISKE DATA	BATTERIDREVE STØVSUGER	M12 FVCL
---------------	------------------------	----------

Produksjonsnummer	4776 48 01...	000001-999999
Luftstrøm	1275 l/min (76 m ³ /h)	
Undertrykk	105 mbar (105 hPa)	
Volum tørsugning	5,68 l	
Volum våtsugning	6,06 l	
Filterflate (Hepa)	HEPA H13	
Sugeslangediameter	41 mm	
Lengde sugeslange	475 mm	
Spenning vekselbatteri	12 V	
Lengde/Bredde/Høyde	348/220/302 mm	
Vekt i henhold til EPTA-Prosedyren 01/2014 (5,0 Ah)	5 kg	
Verneklasse	IP54	
Anbefalt omgivelsestemperatur under arbeid	-18...+50 °C	
Anbefalte batterityper	M12B...	
Anbefalte ladere	C12C, M12C4, M12-18...	

Støy/Vibrasjonsinformasjon

Måleverdier fastslått i samsvar med ISO 4871.

Det typiske A-bedømte støynivået for maskinen er:

Lydeffektnivå (Usikkerhet K=2dB(A))	88,0 dB (A)
Lydtrykknivå (Usikkerhet K=2dB(A))	76,0 dB (A)

Bruk hørselsvern!

Totale svingningsverdier (vektorsum fra tre retninger) beregnet jf. EN 60335-2-69.

Svingningsemisjonsverdi a _w	0,1 m/s ²
Usikkerhet K=	0,5 m/s ²

⚠ ADVARSEL! Les gjennom alle sikkerhets advarsler, anvisninger, illustrasjoner og spesifikasjoner for dette elektroverktøyet. Feil ved overholdelsen av advarelsene og nedenstående anvisninger kan medføre elektriske støt, brann og/eller alvorlige skader.

Ta godt vare på alle advarelsene og informasjonene.

OBST: Bruker skal undervises tilstrekkelig over anvendelsen av apparatet!

⚠ SPESIELLE SIKKERHETSHENVISNINGER

Dette apparatet er ikke egnet for bruk av personer (herunder og barn) med svekkede kroppslige, sensoriske eller åndelige evner eller manglende erfaring hhv. fagkunnskap. Ut over dette skal det passes på barn for å garantere at de ikke leker med apparatet. Rengjøring og vedlikehold skal ikke utføres av barn uten tilsyn. Dette apparatet skal kun brukes under tilsyn.

Brann- og eksplosjonsfare!

Generelt skal det ikke suges opp brennbare eller eksplosive løsemidler, væsker som bensin, olje, alkohol, tynner og ingen deler (metallspån, aske) som holder en temperatur over 60 °C; dette kan føre til eksplosjons- og brannfare!

ADVARSEL! Hvis det kommer skum eller væske ut av maskinen må du slå den av med en gang.

Sugeren må ikke komme i nærheten av lettantennelige gasser og stoffer. Ikke rett munnstykke, slange eller rør mot mennesker eller dyr.

Hold hår, løstsittende klær, fingre og alle kroppsdeler unna åpningene og bevegelige deler. Ikke plasser gjenstander i åpninger eller bruk støvsugeren med åpningene blokkert. Hold åpningene fri for støv, lo, hår og alt annet som kan redusere luftstrømmen.

Advarsel! For å unngå fare for en brann forårsaket av en kortslutning, av personskader eller skader av produktet, må det forhindres at batteripakken eller laderen dyppes i væsker og også sørges for at ingen væsker kan komme inn i apparatene eller batteriene. Korroderende og ledende væsker som saltvann, visse kjemikalier og blekemidler eller produkt som inneholder blekemidler kan forårsake en kortslutning.

Ikke åpne vekselbatterier og ladere, de skal oppbevares i tørre rom. Beskyttes mot fuktighet.

Vekselbatterier av systemet M12 skal kun lades med lader av systemet M12. Ikke lad opp batterier fra andre systemer.

Før arbeidet settes i gang, må medarbeiderne bli informert om og læres opp innen følgende områder:

- bruk av maskinen
- risikoer knyttet til materiale som samles opp
- sikker avfallshåndtering av oppsamlet materiale

Følgende materialer skal ikke samles opp med maskinen: farlig støv tilhørende klassene M og H

- varme materialer (brennende sigaretter, varm aske, osv.)
- brennbare, eksplosive eller aggressive væsker (det vil si bensin, løsemidler, syrer, alkalier, osv.)
- brennbart, eksplosivt støv (det vil si magnesium- eller aluminiumstøv, osv.)



For maskiner i støvklasse L (med typebetegnelse -0L, -2L) gjelder følgende:

- Maskinen egner seg for å ta opp tørt, ikke-brennbart støv og væsker, farlig støv med OEL1-verdi > 1 mg/m³.
- Støvklasse L (IEC 60335-2-69).
- Støv som tilhører denne klassen har OEL1(-)verdier > 1 mg/m³.
- Filteret i maskiner ment for støvklasse L er testet. Maksimal gjennomtrengelighet er 1 % og uten spesielle krav til avfallshåndtering.
- For støvsugere må adekvat luftfaktor være L når avtrekksluften returneres til rommet. Les nasjonale bestemmelser før bruk.

I tillegg til bruksanvisningen og de obligatoriske ulykkesforebyggende reglene som gjelder i landet apparatet brukes i, må vanlige regler for sikkerhet og korrekt bruk følges.

LES OG FØLG ALLE SIKKERHETSANVISNINGER

All annen bruk regnes som feilaktig bruk. Produsenten påtar seg ikke ansvar for eventuelle skader som følge av feilaktig bruk. Risikoen hviler i disse tilfeller ene og alene på brukeren. Riktig bruk omfatter riktig betjening, vedlikehold og reparasjoner som angitt av produsenten.

FORMÅLSMESSIG BRUK

Denne mobile støvsugeren er utformet, utviklet og strengt testet for å fungere effektivt og sikkert når den vedlikeholdes og brukes i samsvar med følgende anvisninger.

Denne maskinen er beregnet for profesjonell bruk, for eksempel på hoteller, skoler, sykehus, fabrikker, kontorer, i butikker og utleievirksomheter.

Denne maskinen er også egnet for industriell bruk, som f.eks. på anlegg, byggeplasser og verksteder.

Ulykker som skyldes misbruk kan bare forhindres av dem som bruker maskinen.

Maskinen er egnet for oppsuging av tørt, ikke brennbart støv og oppsuging av væsker.

Dette apparatet må kun brukes til de oppgitte formål.

OPPSAMLING AV TØRT MATERIALE

⚠ FORSIKTIG

Oppsamling av miljøfarlige materialer.

Materialer som samles opp kan utgjøre en fare for miljøet.

Kvitt deg med avfallet i overensstemmelse med lovforskriftene.

OBS! Dette apparatet er ikke egnet for å suge opp farlig støv!

Fjern batteripakken før du tømmer etter tørrsuging.

Filter: Kontroller filteret: For å rengjøre filteret, kan du riste det, børste eller vaske det. Vent til filteret har tørket før du starter tørrsugingen igjen.

Støvpose Kontroller posen for å se påfyllingsnivået. Skift ut støvposen om nødvendig. Fjern den gamle posen Den nye posen monteres idet kartongstykket med gummimembranen trekkes over sugestussene. Forvis deg om at gummimembranen rekker over forhøyningen på sugestussen.

Etter tømning: lukk motortoppen på beholderen og lås motortoppen med låsene. Samle aldri opp tørt materiale uten at filteret er montert i maskinen. Maskinens sugeseffekt avhenger av størrelsen og kvaliteten på filteret og støvposen. Derfor - bruk bare originalt filter og støvsugerposer.

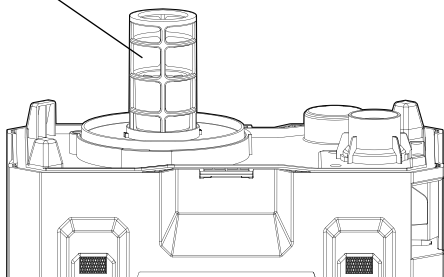
VÅTSUGINGSMODUS

- Ikke samle opp brennbare væsker.
- Før du samler opp væsker, må du alltid kontrollere at flottøren eller vannivåspærren fungerer tilfredsstillende.
- Hvis det forekommer skum, må du straks stanse arbeidet og tømme beholderen.
- **FORSIKTIG** Rengjør jevnlig utstyret som begrenser vannivået og kontroller det for skader.

Fjern ALLE rester av smuss fra tanken.

Ta ut filteret. Forvis deg om at flottørhuset blir værende der det befinner seg.

Flottørhus



Slå på støvsugeren og begynn støvsugingen.

Slå apparatet av øyeblikkelig etter at avsugingen er ferdig eller når tanken er full.

MERK: Når sugeseffekten blir svakere, må støvsugeren slås av øyeblikkelig, og tanken må tømmes.

Fjern det oppladbare batteriet.

Hold slangen loddrett slik at væsken som befinner seg i tanken kan renne ut.

Fjern motorkassen og sørg for forskriftsmessig behandling av spillvannet.

Rengjør tanken innvendig samt sugetilbehøret regelmessig, spesielt etter at det har vært suget opp våte eller klebrige stoffer. Bruk varmt såpevann til rengjøring.

AUTOMATISK UTKOBLING AV SUGEFUNKSJONEN

Når det suges opp væsker, stiger flottøren som ligger innvendig stadig høyere oppover, inntil den når en tetning ved motorringgangen. Da slås sugekraften av. Motoren går da med en høyere tone, og sugeseffekten reduseres drastisk. Når dette skjer, må du slå av støvsugeren øyeblikkelig. Dersom du ikke slår av støvsugeren etter at flottøren har nådd sin øverste

posisjon og sugekraften blir svakere, vil dette føre til at motoren blir sterkt skadet. Tøm spillvannetanken før du slår støvsugeren på igjen.

MERK: Dersom støvsugeren skulle velte i vanvare, kan den tape sugeseffekt. I dette tilfellet må du slå av støvsugeren og stille den opp igjen. Dette fører til at flottøren kommer tilbake til sin normale posisjon.

BATTERIER

Vekselbatterier som ikke er brukt over lengre tid skal etterlades før bruk.

En temperatur over 50°C reduserer vekselbatteriets kapasitet. Unngå oppvarming i sol eller ved varmeovner (fyring) i lengre tid.

Hold tilkoplingskontaktene på lader og vekselbatteri rene.

For optimal holdbarhet må batteriene lades opp helt etter bruk.

For å sikre en lengst mulig brukstid av batteriene skal disse etter oppladning taes ut av laderen.

Ved lagring av batteriene lengre enn 30 dager:

Lagre batteriet tørt ved ca. 27°C.

Lagre batteriet ved en oppladningstilstand på ca. 30%-50%.

Lade opp batteriet igjen etter 6 måneder.

TRANSPORT AV LITUM-ION-BATTERI

Litium-ion-batterier faller under de lovfestede forskriftene om transport av farlig gods.

Transporten av disse batteriene må rette seg etter lokale, nasjonale og internasjonale forskrifter og bestemmelser.

- Forbruker har lov å transportere disse batteriene på gaten uten reglementering.
- Den kommersielle transport av Litium-ion-batterier av spedisjonsfirma faller under bestemmelsene om transport av farlig gods. Forberedningene av forsendelsen og transport skal utelukkende gjennomføres av personer som har blitt skolert til dette. Hele prosessen skal følges opp av fagfolk.

Følgende punkter skal tas hensyn til ved transport:

- Kontroller at kontaktene er beskyttet og isolert for å unngå kortslutninger.
- Pass på at batteripakken i forpakningen ikke kan skil fram og tilbake.
- Skadete batterier som lekker er det ikke lov å transportere.

Ta kontakt med spedisjonsfirma for ytterlige henvisninger.

ARBEIDSINSTRUKSJONER

Apparatet skal bare brukes hvis det er i uskadet tilstand.

Ikke bruk utrygge arbeidsteknikker.

Vær ekstra forsiktig når du rengjør trapper.

Kast filterelementer, filterposer og avfallsposer i samsvar med nasjonale bestemmelser.

OBS!: Dette apparatet er bare egnet for innendørs bruk.

Sikre god ventilasjon på arbeidsstedet.

Hvis maskinen ikke fungerer korrekt eller har falt ned, blitt skadet, etterlatt utendørs eller har falt ned i vann må den leveres inn til et serviceverksted eller forhandleren.

VEDLIKEHOLD OG OPPBEVARING

Ta ut vekselbatteriet før du arbeider på maskinen

Det må kun utføres vedlikeholdsarbeider som er beskrevet i driftsinstruksjonen.

Hold alltid luftenåpningene på maskinen rene.

De avtakbare delene (inkludert støvsamlere) bør fjernes for rengjøring.

Fjern alltid støv og smuss fra apparatet. Hold håndtaket rent, tørt og fritt for olje og fett. Rense- og løsemiddel er skadelig for kunststoff og andre isolerende deler, rengjør derfor apparatet bare med en mild såpe og en fuktig klut. Bruk aldri brennbart løsemiddel i nærheten av apparatet.

FORSIKTIG! Rengjør vannivåbegrenseren regelmessig og kontroller den med hensyn til skade.

ADVARSEL Våte filtre og den innvendige delen av væskebeholderen må tørkes før oppbevaring

Avhengig av antallet driftstimer må støvfilteret skiftes ut. Hold maskinen ren med en tørr klut og litt spraypolish

Sugerens overdel må aldri spyles med vann: Fare for personskader og kortslutning.

I forbindelse med brukervedlikehold må maskinen demonteres, rengjøres og vedlikeholdes, så langt det er praktisk mulig, uten å forårsake risiko for vedlikeholdspersonell og andre.

Under vedlikehold og reparasjonsarbeid må alle forurensete deler som ikke kan rengjøres tilfredsstillende være:

- Pakket i forseglede poser
- Avfallshåndtert på en måte som oppfyller gjeldende lovgivning for slikt avfall.

Dette apparatet skal kontrolleres regelmessig, men minst en gang i året, av en kvalifisert servicetekniker. Kontroller eksempelvis filtrene for skader og at apparatet er lufttett samt at styremekanismen fungerer lytfritt.

Oppbevar maskinen tørt og frostfritt.

OBS! Dette apparatet skal bare lagres innendørs.

Bruk kun Milwaukee tilbehør og reservedeler. Komponenter der utskiftning ikke er beskrevet skal skiftes ut hos Milwaukee kundeservice (se brosjyre garanti/kundeserviceadresser).

Ved behov kan det fås en eksplosjonstegning av apparatet hos kundeservice eller direkte hos Techtronic Industries GmbH, Max-Eyth-Straße 10, 71364 Winnenden, Germany ved angivelse av maskinens type og det sekstallige nummeret på maskinens skilt.

CE-SAMSVARSKLÆRING

Vi erklærer i alene ansvar at produktet beskrevet i "Teknisk data" overensstemmer med alle relevante forskrifter til Eu direktiv 2011/65/EU (RoHS), 2014/30/EU, 2006/42/EF og de følgende harmoniserte normative dokumentene.

EN 60335-1: 2012+A11:2014+A13:2017+A1:2019+
A14:2019+A2:2019
EN 60335-2-69:2012
EN 62233:2008
EN 55014-1:2017+A11:2020
EN 55014-2:2015
EN IEC 63000:2018

Winnenden, 2021-03-24

Alexander Krug
Managing Director



Autorisert til å utarbeide den tekniske dokumentasjonen

Techtronic Industries GmbH
Max-Eyth-Straße 10
71364 Winnenden
Germany

SYMBOLER



OBS! ADVARSEL! FARE!



Ta ut vekselbatteriet før du arbeider på maskinen



Les nøye gjennom bruksanvisningen før maskinen tas i bruk.



Bruk derfor verneмасke som er egnet for støv.



Tilbehør - inngår ikke i leveransen, anbefalt komplettering fra tilbehørsprogrammet.



Elektrisk verneklasse III.



Elektriske apparater, batterier/oppladbare batterier skal ikke kastes sammen med vanlig husholdningsavfall. Elektriske og elektroniske apparater og oppladbare batterier skal samles separat og leveres til miljøvennlig deponering hos en avfallsbedrift. Informer deg hos myndighetene på stedet eller hos din fagforhandler hvor det finnes recycling bedrifter og oppsamlingssteder.



Støvkategori L (IEC 60335-2-69). Støv som tilhører denne klassen har OEL1-verdier > 1 mg/m³.



Volt



Likestrøm



Europeisk samsvarsmerke



Britisk samsvarsmerke



Ukrainsk samsvarsmerke



Euroasiatisk samsvarsmerke

Produktionsnummer	4776 48 01...
	...000001-999999
Luftflöde	1275 l/min (76 m ³ /h)
Undertryck	105 mbar (105 hPa)
Volym trossugning	5,68 l
Volym våtsugning	6,06 l
Filteryta (Hepa)	HEPA H13
Sugslangens diameter	41 mm
Längd sugslang	475 mm
Batterispänning	12 V
Längd/Bredd/Höjd	348/220/302 mm
Vikt enligt EPTA 01/2014 (5,0 Ah)	5 kg
Kapsling	IP54
Rekommenderad omgivningstemperatur vid arbete	-18...+50 °C
Rekommenderade batterityper	M12B...
Rekommenderade laddare	C12C, M12C4, M12-18...

Buller-/vibrationsinformation

Måtvärdena har tagits fram baserande på ISO 4871.

A-värdet av maskinens ljudnivå utgör:

Ljudeffektsnivå (Onoggrannhet K=2dB(A))	88,0 dB (A)
Ljudtrycksnivå (Onoggrannhet K=2dB(A))	76,0 dB (A)

Använd hörselskydd!

Totala vibrationsvärden (vektorsumma ur tre riktningar) framtaget enligt EN 60335-2-69.

Vibrationsemissionsvärde a _w	0,1 m/s ²
Onoggrannhet K=	0,5 m/s ²

⚠ VARNING! Läs noga igenom alla säkerhetsanvisningar, illustrationer och specifikationer som medföljer detta elverktyg. Fel som uppstår till följd av att anvisningarna nedan inte följts kan orsaka elstöt, brand och/eller allvarliga kroppsskador.

Förvara alla varningar och anvisningar för framtida bruk.

WARNING: Den som använder apparaten ska i detalj informeras om funktionen och om eventuella faror och risker!

⚠ SÄKERHETSUTRUSTNING

Denna apparat ska inte användas av personer (inklusive barn) med nedsatt fysisk, sensorisk eller psykisk förmåga eller bristande erfarenhet resp. fackkunskap. Ha barn alltid under uppsikt för att säkerställa att de inte kan leka med apparaten.
Barn får bara göra rengöring och skötsel under uppsikt.
Den här utrustningen får endast användas under tillsyn.

Brand- och explosionsrisk!

Generellt är det inte tillåtet att suga upp brännbara eller explosiva lösningsmedel och vätskor som bensin, olja, alkohol, förtunning, ej heller delar (metallspån, aska) med temperatur över 60 °C, eftersom det finns risk för explosion eller brand.

WARNING!

Stäng genast av maskinen om det tränger ut skum eller vätska från den. Maskinen får inte användas i närheten av brännbara gaser eller vätskor. Rikta inte slang, munstycke eller röt mot människor eller djur.

Hår, löst sittande kläder, fingrar och alla andra kroppsdelar ska hållas borta från öppningar och rörliga delar. Stick inte in föremål i öppningarna, maskinen får inte användas om öppningarna är igensatta. Maskinens öppnar ska hållas rena från damm, ludd, hår och annat som kan hindra luftflödet.

Varning! För att undvika den fara för brand, personskador eller produktskador som orsakas av en kortslutning, doppa inte ner verktyget, utbytesbatteriet eller laddaren i vätskor och se till att ingen vätska kan tränga in i apparaterna eller batterierna. Korroderande eller ledande vätskor, som saltvatten, vissa kemikalier, blekningsmedel eller produkter som innehåller blekmedel, kan orsaka en kortslutning.

Batterier lagras torrt och skyddas för fukt.

System M12 batterier laddas endast i System M12 laddare. Ladda inte batterier från andra system.

Innan arbetet inleds måste driftspersonalen informeras om och utbildas inom:

- användning av maskinen

- risker förknippade med materialet som ska sugas upp
- säker bortskaffning av det uppsugna materialet

Följande material får inte sugas upp med maskinen: farligt damm som hör till klasserna M och H

- hett material (t.ex. brinnande cigaretter, het aska etc.)
- brandfarliga, explosiva, frätande vätskor (t.ex. bensin, lösningsmedel, syror, alkaliska lösningar, etc.)
- brandfarligt, explosivt damm (t.ex. magnesium- eller aluminiumdamm etc.)



För maskiner med dammklass L (med typbeteckning -0L, -2L) gäller följande:

- Maskinen är avsedd för att suga upp torr, icke lättantändligt damm och vätskor, farligt damm med OEL1-värde > 1 mg/m³.
- Dammklass L (IEC 60335-2-69).
- Damm i denna klass har ett OEL1-värde på > 1 mg/m³.
- Filtermaterialet är testat för maskiner som är avsedda för dammklass L. Maximalt genomträngningsvärde är 1 % och det finns inget speciellt krav rörande avfallshantering.
- För dammsugare där utloppsluften återförs till rummet ska man säkerställa att luftutväxlingsgraden uppfyller klass L. Före användning ska man säkerställa att nationella bestämmelser uppfylls.

Vid sidan om bruksanvisningen och de obligatoriska bestämmelserna beträffande förebyggande av olycksfall som gäller i användarlandet, skall vedertagna regler för säker och korrekt användning beaktas.

LÄS OCH FÖLJ ALLA SÄKERHETSINSTRUKTIONER.

Alla annan användning betraktas som felaktig. Tillverkaren åtar sig inget ansvar för skador som uppkommer av felaktig användning. Ansvaret för denna typ av fel är helt och hållet användarens. Korrekt användning innebär även korrekt handhavande, underhåll och reparation i enlighet med tillverkarens anvisningar.

ANVÄND MASKINEN ENLIGT ANVISNINGARNA

Denna mobila dammsugare är designad, utvecklad och rigoröst testad för bästa funktion och säkerhet. Apparaten ska underhållas och användas på rätt sätt, i enlighet med dessa anvisningar.

Denna maskin är avsedd för kommersiellt bruk, t.ex. på hotell, skolor, sjukhus, fabriker, butiker, kontor och uthyrningsföretag.

Denna maskin är även lämplig för industriell användning, som t.ex. på fabriker, byggarbetsplatser och verkstäder.

Olyckor som orsakas av felaktig användning kan endast förhindras av den som använder produkten.

Apparaten är lämpad för att suga upp torr, icke brännbart damm och vätskor.

Maskinen får endast användas för angiven tillämpning.

TORR-DAMMSUGNING

⚠ VARNING

Uppsugning av miljöfarlig material.

Uppsugget material kan utgöra en miljöfara.

Avyttra avfallet i enlighet med gällande bestämmelser.

VARNING: Denna apparat får inte användas till att suga upp farligt damm!

Ta bort batteriet innan du tömmer maskinen efter tordsugning.

Filter: Kontrollera filtren. Filtret kan rengöras genom att skakas, borstas av eller tvättas. Vänta tills filtret är torrt innan du startar om tordsugningen. **Dampåse:** Kontrollera påsens fyllnivå. Byt ut dampåsen om det är nödvändigt. Ta bort den gamla påsen. Montera den nya påsen genom att föra kartongdelen med gummimembranen över sugstutsen. Se till att gummimembranen hamnar över förhöjningen på sugstutsen.

Efter tömning: stäng motorlocket mot behållaren och spärra locket med byglarna. Vid uppsugning av torrt material ska maskinen alltid vara utrustad med filter och dammsugarpåse. Maskinens effektivitet beror på filtrets och dammsugarpåsens kvalitet och storlek. Använd därför endast originaldammsugarpåse och -filter.

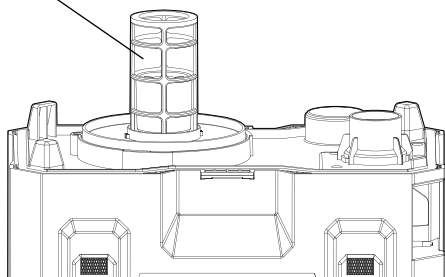
VÄTAMDAMMSUGNING

- Sug inte upp lättantändliga vätskor.
- Innan du suger upp vätska ska du ta bort filterpåsen och kontrollera att vattennivåmätaren fungerar ordentligt.
- Vid skumbildning ska arbetet omedelbart avslutas och behållaren tömmas.
- **VARNING** Rengör vattennivåregulatorens regelbundet och kontrollera om det finns tecken på skador.

Avlägsna ALLA smutsrester från tanken.

Ta ur filtret. Säkerställ att flottörhuset sitter kvar på rätt plats.

Flottörhus



Starta dammsugaren och påbörja dammsugningen.

Stäng av dammsugaren direkt efter våtdammsugningen resp. när tanken är full.

OBS: Om uppsugningseffekten försämrats, stäng omedelbart av dammsugaren och töm tanken.

Ta bort utbytesbatteriet.

Håll slangen vertikalt så att vätskan i slangen kan rinna ner i tanken.

Ta bort motorhuset och avfallshantera smutsvattnet på rätt sätt.

Rengör tankens inre och sugtillbehören regelbundet, framförallt efter uppsugning av vått eller klibbigt material. Använd varmt tvålvattnet för rengöring.

AUTOMATISK AVSTÄNGNING AV UPPSUGNINGEN

Vid uppsugning av vätskor stiger en inregelgande flottör hela tiden uppåt tills den når en tätning vid motorvingen och sugkraften stängs av. Motorn går då med en högre ton och uppsugningseffekten reduceras drastiskt. Stäng i så fall omedelbart av dammsugaren. Om du inte stänger av dammsugaren när flottören har nått den övre positionen och sugkraften minskar, kommer motorn att skadas allvarligt. Töm smutsvattentanken innan dammsugaren startas på nytt.

OBS: Om dammsugaren skulle tippa förlorar den sugeffekt. Stäng i så val av dammsugaren och rätta upp den igen. På så sätt återgår flottören till sin normala position.

BATTERIER

Batteri som ej använts på länge måste laddas före nytt bruk.

En temperatur över 50°C reducerar batteriets effekt. Undvik längre uppvärmning tex i solen eller nära ett element.

Se till att anslutningskontaktarna i laddaren och på batteriet är rena.

För att batterierna ska få lång livslängd ska de laddas fulla efter användning.

För att få en så lång livslängd som möjligt bör laddningsbara batterier avlägsnas från laddaren när de är laddade.

Om laddningsbara batterier lagras längre än 30 dagar:

Lagra batteriet torrt och vid ca 27°C.

Lagra batteriet vid ca 30%-50% av laddningskapaciteten.

Ladda batterierna på nytt var 6:e månad.

TRANSPORTERA LITIUMJON-BATTERIER

För litiumjon-batterier gäller de lagliga föreskrifterna för transport av farligt gods på väg.

Därför får dessa batterier endast transporteras enligt gällande lokala, nationella och internationella föreskrifter och bestämmelser.

- Konsumenter får transportera dessa batterier på allmän väg utan att behöva beakta särskilda föreskrifter.
- För kommersiell transport av litiumjon-batterier genom en speditönsfirma gäller emellertid bestämmelserna för transport av farligt gods på väg. Endast personal som känner till alla tillämpliga föreskrifter och bestämmelser får förbereda och genomföra transporten. Hela processen ska följas upp på fackmässigt sätt.

Följande ska beaktas i samband med transporten av batterier:

- Säkerställ att alla kontakter är skyddade och isolerade för att undvika kortslutning.
- Se till att batteripacken inte kan glida fram och tillbaka i förpackningen.
- Transportera aldrig batterier som läcker, har runnit ut eller är skadade.

För mer information vänligen kontakta din speditönsfirma.

ARBETSANVISNINGAR

Apparaten får endast användas om den är oskadat skick.

Undvik arbetstekniker som innebär säkerhetsrisker.

Var extra uppmärksam vid rengöring av trappor.

Förfoga filterelement, filtersäckar och avfallssäckar i enlighet med nationella lagar.

OBSERVERA: Denna apparat ska endast användas inomhus.

Se till att arbetsplatsen är väl ventilerad.

Om maskinen inte fungerar på korrekt sätt eller om den tappats, skadats, lämnats utomhus eller fallit i vatten ska den omgående lämnas in för service.

UNDERHÅLL OCH FÖRVARING

Drag ur batteripaket innan arbete utföres på maskinen.

Utför endast de servicearbeten som beskrivs i bruksanvisningen.

Se till att motorhöljets luftslitsar är rena.

De avtagbara delarna (inklusive dammuppsamlare) ska tas av för rengöring.

Avlägsna alltid damm och smuts från verktyget. Håll handtaget rent, torrt och fritt från olja och fett. Starka rengörings- och lösningsmedel skadar plast och andra isolerande delar. Använd därför endast en mild tvål och en

fuktig duk för att rengöra verktyget. Använd aldrig brandfarliga lösningsmedel i närheten av verktyget.

VAR FÖRSIKTIG! Rengör vattennivåbegränsaren regelbundet och kontrollera den med avseende på skador.

WARNING! Våta filter och vätsketankens insida ska torkas innan maskinen förvaras

Det är antalet drifttimmar som styr när dammfilter ska ersättas. Håll maskinen ren med en torr trasa och små mängder sprayrengöring. Spola aldrig av dammsugarens överdel med vatten: personfara, kortslutningsrisk.

För användarens underhåll, måste maskinen tas isär, rengöras och underhållas, så långt det är praktiskt möjligt, utan att orsaka risk för underhållspersonalen och andra.

Förorenade delar som inte kan rengöras på rätt sätt vid underhåll och reparation ska:

- Packas in ordentligt i tätslutande påsar.
- Avfallshanteras i enlighet med bestämmelserna för det aktuella avfallet.

Maskinen ska kontrolleras regelbundet av en kvalificerad servicetekniker, minst en gång om året. Kontrollera t.ex. om filtren är skadade, att maskinen är lufttät och att styrmekanismen fungerar korrekt.

Lagra apparaten på torr och frostskyddat ställe.

OBESERVER: Denna apparat får endast förvaras inomhus.

Använd endast Milwaukee tillbehör och reservdelar. Reservdelar vars utbyte ej beskrivs byts bäst av Milwaukee auktoriserad serviceverkstad (se broschyr Garanti/Kundtjänstadresser).

Vid behov kan du rekurrera apparatens sprängskiss antingen hos kundservicen eller direkt hos Techtronic Industries GmbH, Max-Eyth-Straße 10, 71364 Winnenden, Germany. Du ska då ange maskintypen och numret på sex siffror som står på effektskylten.

CE-FÖRSÄKRAN

Vi intygar och ansvarar för att den produkt som beskrivs under "Tekniska data" överensstämmer med alla relevanta bestämmelser i direktiv 2011/65/EU (RoHS), 2014/30/EU, 2006/42/EG och följande harmoniserade normerande dokument:

EN 60335-1: 2012+A11:2014+A13:2017+A1:2019+A14:2019+A2:2019
EN 60335-2-69:2012
EN 62233:2008
EN 55014-1:2017+A11:2020
EN 55014-2:2015
EN IEC 63000:2018

Winnenden, 2021-03-24



Alexander Krug
Managing Director



Befullmäktigad att sammanställa teknisk dokumentation.

Techtronic Industries GmbH
Max-Eyth-Straße 10
71364 Winnenden
Germany

SYMBOLER



OBSERVERA! VARNING! FARA!



Drag ur batteripaket innan arbete utföres på maskinen.



Läs instruktionen noga innan du startar maskinen.



Bär därför lämplig skyddsmask.



Tillbehör - Ingår ej i leveransomfånget, erhålles som tillbehör.



Elektrisk skyddsklass III.



Elektriska maskiner, batterier/uppladdningsbara batterier och får inte slängas tillsammans med de vanliga hushållssoporna.

Elektriska maskiner och uppladdningsbara batterier ska samlas separat och lämnas till en avfallsstation för miljövänlig avfallshantering.

Kontakta den lokala myndigheten respektive kommunen eller fråga återförsäljare var det finns speciella avfallsstationer för elkrot.



Dammklass L (IEC 60335-2-69).
Damm i denna klass har ett OEL(1)-värde på > 1 mg/m³.



Spänning



Likström



Europeiskt konformitetsmärke



Britiskt konformitetsmärke



Ukrainskt konformitetsmärke



Euroasiatiskt konformitetsmärke

Tuotantomero	4776 48 01...
.....	...000001-999999
Ilmavirtaus	1275 l/min (76 m ³ /h)
Alipaine	105 mbar (105 hPa)
Kuivaimuroidin tilavuus	5,68 l
Märkämuroidin tilavuus	6,06 l
Suodatinpinta (Hepa)	HEPA H13
Imuletkun halkaisija	41 mm
Imuletkun pituus	475 mm
Jännite vaihtoakku	12 V
Pituus/Leveys/Korkeus	348/220/302 mm
Paino EPTA-menettelyn 01/2014 mukaan (5,0 Ah)	5 kg
Suojaluokka	IP54
Suosittelu ympäristön lämpötila työn aikana	-18...+50 °C
Suosittelut akkutyypit	M12B...
Suosittelut latauslaitteet	C12C, M12C4, M12-18...

Melunpäästö-/tärinätiedot

Mitta-arvot määritetty ISO 4871 mukaan.

Koneen tyypillinen A-luokitettu melutaso:

Äänenvoimakkuus (Epävarmuus K=2dB(A))

88,0 dB (A)

Melutaso (Epävarmuus K=2dB(A))

76,0 dB (A)

Käytä kuulosuojaimia!

Värähtelyn yhteisarvot (kolmen suunnan vektorisumma) mitattuna EN 60335-2-69 mukaan.

Värähtelyemissioarvo a_h

0,1 m/s²

Epävarmuus K=

0,5 m/s²

VAROITUS Lue kaikki turvallisuusmääräykset, ohjeet, kuvitukset ja erittelet, jotka toimitetaan tämän sähkötyökalan mukana.

Jäljempänä annettujen ohjeiden noudattamisen laiminlyönti saattaa johtaa sähköiskuun, tulipaloon ja/tai vakavaan loukkaantumiseen.

Säilytä kaikki turvallisuus- ja muut ohjeet tulevaisuutta varten.

VAROITUS: Käyttäjälle täytyy opettaa laitteen käyttö riittävän perusteellisesti!

TURVALLISUUSOHJEET

Tämä laite ei sovi sellaisten henkilöiden (ei myöskään lasten) käytettäväksi, joiden ruumiilliset, aistiperäiset tai henkiset kyvyt ovat rajoitetut tai joilla ei ole tarvittavaa kokemusta tai ammattitaitoa. Lapsia tulee lisäksä valvoa, jotta he eivät missään tapauksessa voi leikkiä laitteella.

Lapset eivät saa puhdistaa tai huoltaa laitetta ilman valvontaa.

Tätä laitetta on käytettävä ainoastaan valvonnassa.

Palo- ja räjähdysvaaran!

Yleensä laitteella ei saa imuroida palavia tai räjähtäviä liuosaineita eikä nesteitä, kuten bensiini, öljy, alkoholi, ohennusaine, eikä muitakaan aineita (metallilastuja, tunkaa), joiden lämpötila nousee yli 60o C; muuten on olemassa räjähdys- ja palovaara!

VAROITUS! Jos laitteesta vuotaa vaahtoa tai nestettä, katkaise virta heti.

Laitetta ei saa käyttää syttyvien kaasujen tai aineiden läheisyydessä.

Älä suuntaa suulaketta, letkua tai putkea ihmisiä tai eläimiä kohti.

Pidä sormet, hiukset, löysät vaatteet ja kaikki kehon osat kaukana aukoista ja liikkuvista osista. Aukkoihin ei saa työntää mitään. Laitetta ei saa käyttää, jos jokin sen aukoista on tukossa. Pidä aukot puhtaana pölystä, nukasta ja karvoista ja kaikesta ilman virtausta haittaavasta.

Varoitus! Jotta vältetään lyhytsulun aiheuttama tulipalon, loukkaantumisen tai tuotteen vahingoittumisen vaara, älä koskaan upota työkalua, vaihtoakkuja tai latauslaitetta nesteeseen ja huolehdi siitä, ettei mitään nesteitä pääse tunkeutumaan laitteiden tai akkujen sisään. Syövyttävät tai sähköä johtavat nesteet, kuten suolavesi, tietyt kemikaalit ja lalkaisuaineet tai valkaisuaineita sisältävät tuotteet voivat aiheuttaa lyhytsulun.

Vaihtoakkuja ja latauslaitteita ei saa avata. Säilytys vain kuivissa tiloissa. Suojattava kosteudelta.

Käytä ainoastaan System M12 latauslaitetta System M12 akkujen lataukseen. Älä käytä muiden järjestelmien akkuja.

Käyttäjille on annettava seuraavat tiedot ja koulutus ennen käyttämisen aloittamista:

- laitteen käyttäminen

- kerättävään materiaaliin liittyvät vaarat
- kerätyn materiaalin turvallinen hävittäminen.

Koneella ei saa imuroida seuraavia aineita: Vaaralliset pölyt, jotka kuuluvat luokkiin M ja H

- Kuumat aineet, kuten palavat savukkeet tai kuuma tuhka
- Syttyvät, räjähtävät tai syövyttävät nesteet, kuten bensiini, liuottimet, hapot tai emäkset
- Syttyvä tai räjähtävä pöly, kuten magnesium- tai alumiinipöly



Seuraavat asiat koskevat pölyluokla L koneita (mallimerkintä -0L, -2L):

- Laitteella saa imuroida vain kuivaa syttymätöntä pölyä ja nesteitä sekä vaarallisia pölyjä, joiden OEL1-arvo on > 1 mg/m³.
- Pölyluokla L (IEC 60335-2-69).
- Tämän luokan pölyjen OEL1-arvo on > 1 mg/m³.
- Pölyluokalle L tarkoitettujen koneiden suodatinmateriaali on testattu. Läpäisevyys saa olla enintään 1 % eikä hävittämiseen liity erityisvaatimuksia.
- Pölynkeräimissä on varmistettava riittävä ilmanvaihtomäärä L, kun poistoilma palautetaan huoneeseen. Paikalliset säädökset on otettava huomioon ennen käyttöä.

Käyttöohjeiden ja työturvallisuusmääräysten lisäksi on noudatettava yleisiä turvallisuusmääräyksiä.

LUE KAIKKI TURVALLISUUSOHJEET JA NOUDATA NIITÄ

Muunlainen käyttäminen on kielletty. Valmistaja ei vastaa virheellisen käyttämisen aiheuttamista vahingoista. Käyttäjät on vastuussa virheellisen käyttämisen seurauksista. Lisäksi oikea käyttäminen edellyttää huoltamista ja korjaamista valmistajan ohjeita noudattaen.

TARKOITUKSENMUUKAINEN KÄYTTÖ

Tämä siirrettävä pölynkeräin on suunniteltu, kehitetty ja testattu huolellisesti, jotta se toimii tehokkaasti ja turvallisesti, kun se pidetään kunnossa ja sitä käytetään seuraavia ohjeita noudattaen.

Tämä laite on tarkoitettu ammattikäyttöön esimerkiksi sairaaloissa, kouluissa, hotelleissa, tehtaissa, myymälöissä ja toimistoissa sekä vuokrattavaksi.

Tämä laite sopii myös teolliseen käyttöön, kuten tuotantolaitoksissa, rakennustyömailla ja työpaikoissa.

Vain laitteen käyttäjät voivat estää väärinkäytön aiheuttamat onnettomuudet.

Laite soveltuu kuivien, palamattomien pölyjen ja nesteiden imurointiin.
Älä käytä tuotetta ohjeiden vastaisesti.

KUIVAIMUROINTI

⚠ HUOMAUTUS

Vaarallisten aineiden imuroiminen

Imuroidut aineet voivat saastuttaa ympäristöä.

Hävität jäte voimassa olevien määräysten mukaisesti.

VAROITUS: Tämä laite ei sovellu vaarallisten pölyjen imemiseen!

Poista akku ennen kuivaimuroinnin jälkeistä tyhjennystä.

Suodatin: tarkista suodatin. Voit puhdistaa suodattimen ravistelemalla, harjaamalla tai pesemällä. Odota, että suodatin on kuiva, ennen kuin aloitat kuivaimuroinnin uudelleen.

Pölypussi: tarkista pussin täyttötaso. Vaihda pölypussi tarvittaessa. Poista vanha pussi. Uusi pussi asetetaan paikoilleen viemällä pahvikappale ja kumikalvo imuusuutimen päälle. Varmista, että kumikalvo on imuusuutimen kohouman päällä.

Tyhjentämisen jälkeen: kiinnitä moottorin kansi säiliöön ja varmista liitos salvoilla. Älä kuivaimuroi, jos suodatin ei ole paikoillaan. Laitteen imuteho vaihtelee suodattimen ja pölypussin koon ja laadun mukaan. Käytä siksi vain alkuperäisiä suodattimia ja pölypusseja.

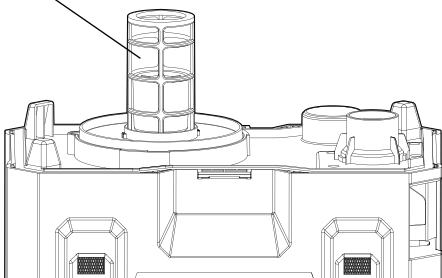
MÄRKÄIMUKÄYTTÖ

- Älä imuroi syttyviä nesteitä.
- Ennen nesteiden imuroimista poista pölypussi ja varmista, että koho tai vedenpinnan korkeusrajoitin toimii oikein.
- Jos muodostuu vaahtoa, lopeta käyttäminen heti ja tyhjennä säiliö.
- **HUOMAUTUS** Tarkista säännöllisesti, että vedenpinnan korkeusrajoittimessa ei ole vaurioita.

Poista KAIKKI lianäjätteet säiliöstä.

Ota suodatin pois. Varmista, että uimurin kotelo pysyy paikallaan.

Uimurin kotelo



Käynnistä imuri ja aloita imu.

Sammuta laite heti märkäimun jälkeen tai kun säiliö on täynnä.

VIITE: Kun imuteho heikkenee, sammuta imuri heti ja tyhjennä säiliö.

Ota vaihtoakku pois.

Pidä letkua pystysuorassa, niin että siinä oleva neste voi valua säiliöön.

Ota moottorikotelo pois ja hävitä likavesi asianmukaisesti.

Puhdista säiliön sisäpuoli ja imutarvikkeet säännöllisin väliajoin, erityisesti määrän tai tarttuvan materiaalin imemisen jälkeen. Käytä puhdistamiseen lämmintä saippuavettä.

AUTOMAATTINEN IMUSAMMUTUS

Nesteitä imettäessä sisäpuolella oleva uimuri nousee yhä ylempäs, kunnes se saavuttaa moottorin sisäntulossa olevan tiivisteen ja imuteho sammutetaan. Moottori käy sitten korkeammalla äänellä ja imuteho alenee jyrkästi. Sammuta imuri tässä tapauksessa heti. Jos et sammuta laitetta, kun uimuri on noussut ylimpään asentoon ja imuteho heikkenee, niin moottori vaurioituu pahoin. Tyhjennä likavesisäiliö ennen laitteen uudelleenkäynnistämistä.

VIITE: Mikäli imuri kaatuu epähuomiossa kumoon, niin imuteho saattaa heiketä. Jos näin käy, sammuta imuri ja nosta se jälleen pystyasentoon. Silloin myös uimuri palaa normaaliin asentoonsa.

AKKU

Pitkään käyttämättä olleet vaihtoakut on ladattava ennen käyttöä.

Yli 50°C lämpötilassa akun suorituskyky heikkenee. Vältä akkujen säilyttämistä auringossa tai kuumissa tiloissa.

Pidä aina latauslaitteen ja akun kosketinpinnat puhtaina.

Optimaalisen käyttöiän saavuttamiseksi akut on ladattava täyteen käytön jälkeen.

Mahdollisimman pitkän elinajan takaamiseksi akut tulee poistaa laturista lataamisen jälkeen.

Akkuja yli 30 päivää säilytettyinä:

Säilytä akku yli 27 °C:ssa ja kuivassa.

Säilytä akku sen latauksen ollessa 30 % - 50 %.

Lataa akku 6 kuukauden välein uudelleen.

LITIUM-IONI AKKUKUJEN KULJETTAMINEN

Litium-ioniakut kuuluvat vaarallisten aineiden kuljetuksesta annettujen lakien piiriin.

Näiden akkujen kuljettaminen täytyy suorittaa noudattaen paikallisia, kansallisia ja kansainvälisiä määräyksiä ja säädöksiä.

- Kuluttajat saavat ilman muuta kuljettaa näitä akkuja teitä pitkin.
- Kaupallisessa kuljetuksessa huolintaliikkeiden täytyy kuljettaa litium-ioniakkuja vaarallisten aineiden kuljetuksesta annettujen määräysten mukaisesti. Ainoastaan tähän vastaavasti koulutetut henkilöt saavat suorittaa kuljetuksen valmistelutoimet ja itse kuljetuksen. Koko prosessia tulee valvoa asiantuntevasti.

Seuraavat kohdat tulee huomioida akkuja kuljetettaessa:

- Varmista, että akkujen kontaktit on suojattu ja eristetty, jotta vältetään lyhytsulut.
- Huolehdi siitä, ettei akkusarja voi luiskahtaa paikaltaan pakkauksen sisällä.
- Vahingoittuneita tai vuotavia akkuja ei saa kuljettaa.

Pyydä tarkemmat tiedot huolintaliikkeeltäsi.

TYÖSKENTELYOHJEITA

Käytä laitetta vain, kun se on täysin ehjässä kunnossa.

Älä käytä vaarallisia työskentelymenetelmiä.

Ole erityisen varovainen imuroidessasi portaita.

Hävität suodatin elementit, suodatinpusseja ja pölypusseja kansallisten määräysten mukaisesti.

HUOMIO: Tätä laitetta saa käyttää vain sisätiloissa.

Työskentelypaikassa on oltava hyvä ilmanvaihto.

Jos laitteessa on toimintahäiriö, jos se on pudonnut tai vahingoittunut, jos se on jätetty ulos tai jos se on pudonnut veteen, toimita se huoltoon huoltokorjaamolle tai jälleenmyyjälle.

HUOLTO JA SÄILYTYS

Ota akku pois ennen kaikkia koneeseen tehtäviä toimenpiteitä yhdessä niin pitkälle kuin mahdollista ilman, että käyttökäyttäjille tai muille aiheutuu vaaratilanteita.

Hoidon ja korjausten aikana saastuneet osat, joita ei voida puhdistaa tyydyttävästi, pitää

- pakata tiiviisiin pusseihin
- hävittää ongelmajäteasetusten mukaisesti

Pätevän huoltoteknikon tulee tarkastaa laite säännöllisesti, vähintään kerran vuodessa. Tarkista esimerkiksi, onko suodatimissa vikoja ja onko laite ilmatiivis sekä toimii ohjausmekanismi asianmukaisesti.

Varasto laite kuivassa ja jäätymiseltä suojatussa paikassa.

HUOMIO: Tätä laitetta saa säilyttää vain sisätiloissa.

Käytä vain Milwaukee:n lisälaitteita ja varaosia. Käytä ammattitaitoisten Milwaukee-huoltosopimusliikkeiden palveluja muiden kuin käyttöohjeessa kuvattujen osien vaihdossa. (esite takuu/huoltoliikluettelo).

Tarvittaessa voit pyytää laitteen räjähdyssiirustuksen ilmoittaan konetyypin ja tyyppikilvissä olevan kuusinumeroisen luvun huoltopalvelustasi tai suoraan osoitteella Techtronic Industries GmbH, Max-Eyth-Strasse 10, 71364 Winnenden, Saksa.

TODISTUS CE-STANDARDINMUKAISUUDESTA

Vakuutamme yksinvastuullisesti, että kohdassa "Tekniset tiedot" kuvattu tuote vastaa kaikkia sitä koskevia direktiivien 2011/65/EU (RoHs), 2014/30/EU, 2006/42/EY määräyksiä sekä seuraavia harmonisoituja standardisoivia asiakirjoja:

EN 60335-1: 2012+A11:2014+A13:2017+A1:2019+
A14:2019+A2:2019
EN 60335-2-69:2012
EN 62233:2008
EN 55014-1:2017+A11:2020
EN 55014-2:2015
EN IEC 63000:2018

Winnenden, 2021-03-24



Alexander Krug
Managing Director



Valtuutettu kokoamaan tekniset dokumentit.

Techtronic Industries GmbH
Max-Eyth-Straße 10
71364 Winnenden
Germany

SYMBOLIT



HUOMIO! VAROITUS! VAARA!



Ota akku pois ennen kaikkia koneeseen tehtäviä toimenpiteitä.



Lue käyttöohjeet huolellisesti, ennen koneen käynnistämistä.



Koneella työskennellessä on käytettävä sopivaa suojainta.



Lisälaitte - Ei sisälly vakiovarustukseen, saatavana lisätarvikkeena.



Sähköinen suojaluokka III.



Sähkölaitteita, paristoja/akkuja ei saa hävittää yhdessä kotitalousjätteiden kanssa. Sähkölaitteet ja akut tulee kerätä erikseen ja toimittaa kierrätysliikkeeseen ympäristöystävällistä hävittämistä varten. Pyydä paikallisilta viranomaisilta tai alan kauppiailtasi tarkemmat tiedot kierrätyspisteistä ja keräyspaikoista.



Pölyluokka L (IEC 60335-2-69).
Tämän luokan pölyjen
OEL1-arvo on > 1 mg/m³.



Jännite



Tasavirta



Euroopan säännönmukaisuusmerkki



Britannian säännönmukaisuusmerkki



Ukrainan säännönmukaisuusmerkki



Euraasian säännönmukaisuusmerkki

Αριθμός παραγωγής	4776 48 01...
	...00000 1-999999
Ρεύμα αέρος	1275 l/min (76 m ³ /h)
Υποπίεση	105 mbar (105 hPa)
Όγκος ξηρής αναρρόφησης	5,68 l
Όγκος υγρής αναρρόφησης	6,06 l
Επιφάνεια φίλτρου (Hera)	HEPA H13
Διάμετρος σωλήνα αναρρόφησης	41 mm
Μήκος εύκαμπτου σωλήνα αναρρόφησης	475 mm
Τάση ανταλλακτικής μπαταρίας	12 V
Μήκος/Πλάτος/Ύψος	348/220/302 mm
Βάρος σύμφωνα με τη διαδικασία EPTA 01/2014 (5,0 Ah)	5 kg
Κλάση προστασίας	IP54
Συνιστώμενη θερμοκρασία περιβάλλοντος κατά την εργασία	-18...+50 °C
Συνιστώμενοι τύποι σασσωρευτών	M12B...
Συνιστώμενες συσκευές φόρτισης	C12C, M12C4, M12-18...

Πληροφορίες θορύβου/δονήσεων

Τιμές μέτρησης εξακριβωμένες κατά ISO 4871.

Η σύμφωνα με την καμπύλη A εκπνεθίσιμη στάθμη θορύβου του μηχανήματος αναφέρεται σε:

Στάθμη ηχητικής ισχύος (Ανασφάλεια K=2dB(A)).....88,0 dB (A)

Στάθμη ηχητικής πίεσης (Ανασφάλεια K=2dB(A)).....76,0 dB (A)

Φοράτε προστασία ακοής (ωσπατίδες)!

Υλικές τιμές κραδασμών (άθροισμα διανυσμάτων τριών διευθύνσεων) εξακριβώθηκαν σύμφωνα με τα πρότυπα EN 60335-2-69.

Τιμή εκτομής δονήσεων a_w.....0,1 m/s²

Ανασφάλεια K=.....0,5 m/s²

ΠΡΟΕΙΔΟΠΟΙΗΣΗ! Διαβάστε όλες τις προειδοποιητικές υποδείξεις, οδηγίες, περιγραφές και προδιαγραφές γι' αυτό το ηλεκτρικό εργαλείο.

Αμέλειες κατά την τήρηση των προειδοποιητικών υποδείξεων μπορεί να προκαλέσουν ηλεκτροπληξία, κίνδυνο πυρκαγιάς ή/και σοβαρούς τραυματισμούς.

Φυλάξτε όλες τις προειδοποιητικές υποδείξεις και οδηγίες για κάθε μελλοντική χρήση.

ΠΡΟΣΟΧΗ: Ο χρήστης πρέπει να ενημερωθεί επαρκώς για τον τρόπο χρήσης της συσκευής.

ΕΙΔΙΚΕΣ ΥΠΟΔΕΞΕΙΣ ΑΣΦΑΛΕΙΑΣ

Αυτή η συσκευή δεν ενδείκνυται για χρήση από άτομα (συμπεριλαμβανομένων των παιδιών) με περιορισμένες σωματικές, αισθητήριες ή νοητικές ικανότητες, ελλιπή εμπειρία ή γνώσεις. Τα παιδιά πρέπει πάντα να επιπυροούνται ώστε να είναι βέβαιο ότι δεν παίζουν με τη συσκευή.

Ο καθαρισμός και η συντήρηση μέσω χρήστ η δεν επιτρέπεται να εκτελείται από παιδιά χωρίς επίτηρηση.

Η συσκευή αυτή επιτρέπεται να λειτουργεί μόνο υπό επίτηρηση.

Πυρκαγιάς και έκρηξης!

Γενικά δεν επιτρέπεται να απορροφώνται εύφλεκτες ή εκρηκτικές διαλυτικές ουσίες, υγρά όπως βενζίνη, λάδι, οινόπνευμα, διαλυτικά και εξαρτήματα (γρέζα μετάλλου, στάχτη), που έχουν μία θερμοκρασία πάνω από 60 °C, επειδή υπάρχει κίνδυνος έκρηξης και πυρκαγιάς!

ΠΡΟΕΙΔΟΠΟΙΗΣΗ! Σε περίπτωση που εντοπίσετε διαρροή αφρού ή υγρών από το μηχάνημα, απενεργοποιήστε το αμέσως.

Η συσκευή δεν επιτρέπεται να χρησιμοποιηθεί κοντά σε εύφλεκτα αέρια ή εύφλεκτες ουσίες.

Μην τεντέτε ποτέ το ακροφύσιο, το λάστιχο ή τον σωλήνα προς ανθρώπους ή ζώα.

Να κρατάτε μακριά από τα ανοίγματα και τα κινούμενα μέρη τα μαλλιά, τα ρούχα, τα δάχτυλα και όλα τα μέρη του σώματός σας. Μην τοποθετείτε αντικείμενα στα ανοίγματα και μην χρησιμοποιείτε το μηχάνημα όταν κάποιο άνοιγμα είναι φραγμένο. Να διατηρείτε τα ανοίγματα καθαρά από σκόνη, χυοΐδια, τρίχες και σπύδηποτε άλλο μπορεί να μειώσει τη ροή του αέρα.

Προειδοποίηση! Για να αποτρέπεται τον κίνδυνο πυρκαγιάς λόγω βραχυκυκλώματος, τραυματισμούς ή ζημιές του προϊόντος, να μη βυθίζετε το εργαλείο, τον ανταλλακτικό σασσωρευτή ή τη συσκευή φόρτισης σε υγρά και να φροντίζετε, ώστε να μη διεισδύουν υγρά στις συσκευές και τους σασσωρευτές. Διαβρωτικές ή αγνώμτες υγρές ουσίες, όπως αλατόνερο, ορισμένες χημικές ουσίες και λευκαντικά ή προϊόντα που περιέχουν λευκαντικά, μπορεί να προκαλέσουν βραχυκύκλωμα.

Μην ανοίγετε τις ανταλλακτικές μπαταρίες και τους φορτιστές και χρησιμοποιείτε για αποθήκευση μόνο στεγνούς χώρους. Προστατέψτε τις ανταλλακτικές μπαταρίες και τους φορτιστές από την υγρασία.

Φορτίζετε τις ανταλλακτικές μπαταρίες του συστήματος M12 μόνο με φορτιστές του συστήματος M12. Μη φορτίζετε μπαταρίες από άλλα συστήματα.

Πριν την έναρξη των εργασιών, οι χειριστές πρέπει να ενημερωθούν και να εκπαιδευτούν στα εξής θέματα:

- Χρήση του μηχανήματος
- Κινδύνου που σχετίζονται με το υλικό προς συλλογή
- Ασφαλής απόρριψη του συλλεχθέντος υλικού

Δεν πρέπει να συλλέγεται τα ακόλουθα υλικά με το μηχάνημα:

επικίνδυνες σκόνες που ανήκουν στις κατηγορίες M και H

- θερμά υλικά (αναμμένα τσιγάρα, ζεστή στάχτη κ.λπ.)
- εύφλεκτα, εκρηκτικά, διαβρωτικά υγρά (π.χ. πετρέλαιο, διαλύματα, οξέα, αλκάλια, κ.λπ.)
- εύφλεκτη, εκρηκτική σκόνη (π.χ. σκόνη μαγνησίου ή αργίλιου κ.λπ.)



Για τα μηχανήματα απορρόφησης σκόνης κατηγορίας L (τύπου -0L, -2L) ισχύουν τα εξής:

- Η συσκευή είναι κατάλληλη για τη συλλογή ξηρής, μη εύφλεκτης σκόνης και υγρών, και επικίνδυνων σκόνων (με τιμή OEL1) > 1mg/m³.
- Κατηγορία σκόνης L (IEC 60335-2-69).
- Τα είδη σκόνης που ανήκουν σε αυτή την κατηγορία έχουν τιμές OEL1 > 1 mg/m³.
- Για τα μηχανήματα που προορίζονται για τη συλλογή σκόνης κατηγορίας L, το υλικό του φίλτρου είναι ελεγμένο. Ο μέγιστος βαθμός διαπερατότητας είναι 1% και δεν υπάρχουν ειδικές απαιτήσεις ως προς την απόρριψη.
- Για τους αναρροφητήρες σκόνης, διασφαλίστε ότι υπάρχει ο κατάλληλος ρυθμός αλλαγής αέρα L για την επεξεργασία του αέρα εξαγωγής στο χώρο. Πρέπει να τηρείτε τους εθνικούς κανονισμούς πριν από τη χρήση.

Εκτός από τις οδηγίες λειτουργίας και τους δεσμευτικούς κανονισμούς πρόληψης ατυχημάτων που ισχύουν στη χώρα χρήσης, τηρείτε τους αποδοκούς κανονισμούς ασφαλείας και ορθής χρήσης.

ΔΙΑΒΑΣΤΕ ΚΑΙ ΑΚΟΛΟΥΘΗΣΤΕ ΟΛΕΣ ΤΙΣ ΟΔΗΓΙΕΣ ΑΣΦΑΛΕΙΑΣ.

Οποιαδήποτε άλλη χρήση θεωρείται ακατάλληλη. Ο κατασκευαστής δεν αποδέχεται τη νομική ευθύνη για οποιαδήποτε ζημία προκύψει από τέτοια χρήση. Η ευθύνη για τους κινδύνους που απορρέουν από τέτοιου είδους χρήση βαρύνει αποκλειστικά τον χρήστη. Η κατάλληλη χρήση περιλαμβάνει επίσης τον κατάλληλο χειρισμό, την κατάλληλη συντήρηση και τις κατάλληλες επισκευές, όπως προσδιορίζονται από τον κατασκευαστή.

ΧΡΗΣΗ ΣΥΜΦΩΝΑ ΜΕ ΤΟ ΣΚΟΠΟ ΠΡΟΟΡΙΣΜΟΥ

Αυτός ο φορητός αναρροφητήρας σκόνης έχει σχεδιαστεί, κατασκευαστεί και ελεγχθεί διεθνώς ώστε να λειτουργεί αποτελεσματικά και με ασφάλεια εφόσον συντηρείται σωστά και χρησιμοποιείται σύμφωνα με τις ακόλουθες οδηγίες.

Το μηχάνημα αυτό προορίζεται για εμπορική χρήση, για παράδειγμα σε ξενοδοχεία, σχολεία, νοσοκομεία, εργοστάσια, καταστήματα, γραφεία και εταιρείες ενδοκίσης σχημάτων.

Επίσης, το μηχάνημα αυτό είναι κατάλληλο για βιομηχανική χρήση, όπως για παράδειγμα σε εργοστάσια, εργοστάσια και συνεργεία.

Τυχόν ατυχήματα που οφείλονται σε κακή χρήση είναι δυνατόν να αποτραπούν μόνο από εκείνους που χρησιμοποιούν τη συσκευή.

Η συσκευή είναι κατάλληλη για την αναρρόφηση ξηρών, μη εύφλεκτων σκονών και υγρών.

Αυτή η συσκευή επιτρέπεται να χρησιμοποιηθεί μόνο σύμφωνα με τον αναφερόμενο σκοπό προορισμού.

ΑΝΑΡΡΟΦΗΣ ΣΤΕΡΕΩΝ

▲ ΠΡΟΣΟΧΗ

Αναρρόφηση υλικών επικινδύνων για το περιβάλλον.

Τα αναρροφούμενα υλικά ενδέχεται να είναι επικίνδυνα για το περιβάλλον.

Απορρίψτε τα υλικά σύμφωνα με τους ισχύοντες κανονισμούς.

ΠΡΟΣΟΧΗ: Αυτή η συσκευή δεν είναι κατάλληλη για την αναρρόφηση επικινδύνων σκονών.

Μετά την ξηρή αναρρόφηση και πριν την εκκένωση αφαιρείτε την επαναφορτιζόμενη μπαταρία.

Φίλτρα: Ελέγξτε τα φίλτρα. Μπορείτε να καθαρίσετε το φίλτρο με ανκίνηση, βούρτσισμα ή πλύση. Περιμένετε μέχρι να στεγνώσει το φίλτρο, πριν να ξεκινήσετε την ξηρή αναρρόφηση εκ νέου.

Σακούλα συλλογής σκόνης: Ελέγξτε τη σακούλα, για να διαπιστώσετε το βαθμό πλήρωσης. Ενδοχόμεως αντικαθιστάτε τη σακούλα συλλογής σκόνης. Αφαιρείτε την παλιά σακούλα. Τοποθετείτε τη νέα σακούλα, οδηγώντας το κομμάτι χαρτονιού με την ελαστική μεμβράνη πάνω από το στόμιο αναρρόφησης. Διαπιστώστε αν έχει περάσει η ελαστική μεμβράνη πάνω από το ύψωμα στο στόμιο αναρρόφησης.

Μετά το άδειασμα: Κλείστε το επάνω μέρος του μοτέρ στο δοχείο και ασφαλίστε το με τα μάντλα. Μην συλλέγετε ποτέ στερεά υλικά χωρίς να είναι τοποθετημένο στο μηχάνημα το φίλτρο. Η απόδοση αναρρόφησης του μηχανήματος εξαρτάται από το μέγεθος και την ποιότητα του φίλτρου και της σακούλας σκόνης. Συνεπώς, πρέπει να χρησιμοποιείτε μόνο αυθεντικά φίλτρα και σακούλες σκόνης.

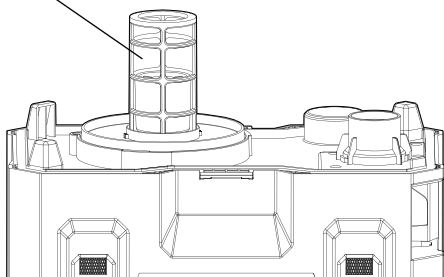
ΛΕΙΤΟΥΡΓΙΑ ΥΓΡΗΣ ΑΝΑΡΡΟΦΗΣΗΣ

- Δεν επιτρέπεται η αναρρόφηση εύφλεκτων υγρών.
- Πριν από την αναρρόφηση υγρών, να αφαιρείτε πάντα το φίλτροσάκο/τη σακούλα απορριμμάτων και να ελέγχετε ότι το σύστημα περιορισμού της στάθμης του νερού λειτουργεί κανονικά.
- Σε περίπτωση που σχηματιστεί αφρός, σταματήστε άμεσα την εργασία και αδειάστε το δοχείο.
- **ΠΡΟΣΟΧΗ** Καθαρίζετε τακτικά το σύστημα περιορισμού της στάθμης του νερού, ελέγχοντας το για ενδείξεις ζημιάς.

Αφαιρέστε ΟΛΑ τα υπόλοιπα ρυτάνσεων από το δοχείο.

Βγάλετε το φίλτρο. Προσέξτε να παραμείνει το περίβλημα πλωτήρα στη θέση του.

Περίβλημα πλωτήρα



Ενεργοποιήστε τον απορροφητήρα σκόνης και αρχίστε την αναρρόφηση.

Απενεργοποιήστε τη συσκευή αμέσως μετά την υγρή αναρρόφηση ή όταν γεμίζει το δοχείο.

ΥΠΟΔΕΙΞΗ: Όταν μειωθεί η ισχύς αναρρόφησης, απενεργοποιείτε τον απορροφητήρα σκόνης αμέσως και αδειάζετε το δοχείο.

Αφαιρέστε τον αποστύμνωνο συσσωρευτή.

Κρατήστε τον ελακτιπο σωλήνα κάτω, ώστε να μπορεί να ρέει το περιεχόμενο υγρό στο δοχείο.

Αφαιρέστε το περίβλημα του μοτέρ και απορρίψτε τα απόβλητα νόμιμα.

Απορριπταίνετε το εσωτερικό του δοχείου και τα εξαρτήματα αναρρόφησης τακτικά, προπαντός μετά την αναρρόφηση υγρών ή κολλωδών ουσιών. Για τον καθαρισμό να χρησιμοποιείτε ζεστό σαπουνόνερο.

ΑΥΤΟΜΑΤΗ ΑΠΕΝΕΡΓΟΠΟΙΗΣΗ ΑΝΑΡΡΟΦΗΣΗΣ

Κατά την αναρρόφηση υγρών ανεβαίνει ένας στο εσωτερικό ευρισκόμενος πλωτήρας συνεχώς και φθάνοντας ένα στοιχείο στεγανοποίησης στην είσοδο του μοτέρ, απενεργοποιεί την απορροφητικότητα. Το μοτέρ λειτουργεί τότε εκτέμοντας έναν οξύ ήχο και η ισχύς αναρρόφησης ελαττώνεται δραστικά. Σ' αυτή την περίπτωση απενεργοποιείτε τον απορροφητήρα σκόνης αμέσως. Εάν δεν απενεργοποιήσετε τη συσκευή, όταν φθάσει ο πλωτήρας στην επάνω θέση και ελαττωθεί η ισχύς αναρρόφησης, θα προκύψει σοβαρή βλάβη στο μοτέρ. Πριν την επαναλειτουργία της συσκευής αδειάζετε το δοχείο αποβλήτων.

ΥΠΟΔΕΙΞΗ: Μια κατά λάθος ανατροπή του απορροφητήρα σκόνης μπορεί να μειώσει την ισχύ της αναρρόφησης του. Σ' αυτή την περίπτωση απενεργοποιείτε τον απορροφητήρα σκόνης και τον ορθώνετε πάλι. Κατ' αυτό τον τρόπο επαναφέρεται και ο πλωτήρας στην κανονική του θέση.

ΜΠΑΤΑΡΙΕΣ

Επαναφορτίζετε τις ανταλλακτικές μπαταρίες που δεν έχουν χρησιμοποιηθεί για μεγαλύτερο χρονικό διάστημα πριν τη χρήση.

Μια θερμοκρασία πάνω από 50°C μειώνει την ισχύ της ανταλλακτικής μπαταρίας. Αποφεύγετε τη θέρμανση για μεγαλύτερο χρονικό διάστημα από τον ήλιο ή τις συσκευές θέρμανσης.

Διατηρείτε τις επαφές σύνδεσης στο φορτιστή και στην ανταλλακτική μπαταρία καθαρές.

Για μια άριστη διάρκεια ζωής πρέπει μετά τη χρήση οι μπαταρίες να φορτιστούν πλήρως.

Για μια κατά το δυνατόν μεγάλη διάρκεια ζωής οι μπαταρίες μετά τη φόρτιση οφείλουν να αφαιρεθούν από το φορτιστή.

Για την αποθήκευση της μπαταρίας για διάστημα μεγαλύτερο των 30 ημερών: Αποθηκεύετε τη μπαταρία περ. στους 27°C σε στεγνό χώρο.

Αποθηκεύετε τη μπαταρία περ. στο 30%-50% της κατάστασης φόρτισης. Κάθε 6 μήνες φορτίζετε εκ νέου τη μπαταρία.

ΜΕΤΑΦΟΡΑ ΤΩΝ ΜΠΑΤΑΡΙΩΝ ΙΟΝΤΩΝ ΛΙΘΙΟΥ

Οι μπαταρίες ιόντων λιθίου υπόκεινται στις απαιτήσεις των νομικών διατάξεων για την μεταφορά επικινδύνων εμπορευμάτων.

Η μεταφορά τέτοιων μπαταριών πρέπει να πραγματοποιείται τριώντισ τους τοπικούς, εθνικούς και διεθνείς κανονισμούς και τις αντίστοιχες διατάξεις.

- Επιτρέπεται η μεταφορά τέτοιων μπαταριών στο δρόμο χωρίς περαιτέρω απαιτήσεις.
- Η εμπορική μεταφορά μπαταριών ιόντων λιθίου από εταιρείες μεταφορών υπόκειται στις απαιτήσεις των νομικών διατάξεων για την μεταφορά επικινδύνων εμπορευμάτων. Οι προετοιμασίες αποστολής και η μεταφορά πραγματοποιούνται αποκλειστικά από ειδικά εκπαιδευμένα πρόσωπα. Η συνολική διαδικασία συνοδεύεται από εξειδικευμένο προσωπικό.

Κατά τη μεταφορά μπαταριών ιόντων λιθίου πρέπει να προσέχετε τα εξής:

- Φροντίστε τα σημεία επαφών να είναι προστατευμένα και μονωμένα ώστε να αποφευχθούν βραχυκυκλώματα.
- Προσέξτε το πακέτο μπαταριών να είναι σταθερό μέσα στη συσκευασία και να μη γλιστρά.
- Η μεταφορά μπαταριών που παρουσιάζουν φθορές ή διαρροές δεν επιτρέπεται.

Για περισσότερες πληροφορίες απευθυνθείτε στην εταιρεία μεταφορών.

ΥΠΟΔΕΙΞΕΙΣ ΕΡΓΑΣΙΑΣ

Χρησιμοποιείτε τη συσκευή, μόνο αν βρίσκεται αν δεν παρουσιάζει βλάβη.

Μην χρησιμοποιείτε μη ασφαλείς τεχνικές εργασίας.

Να προσέχετε ιδιαίτερα όταν καθαρίζετε σκάλες.

Απορρίψτε τα στοιχεία φίλτρου, σάκοι φίλτρο και σάκοι απορριμμάτων, σύμφωνα με τους εθνικούς κανονισμούς.

ΠΡΟΣΟΧΗ: Αυτή η συσκευή είναι κατάλληλη μόνο για εσωτερική χρήση.

Φροντίστε να υπάρχει καλός αερισμός στο χώρο εργασίας.

Εάν το μηχάνημα δεν λειτουργεί σωστά, έχει πέσει, έχει παρουσιάσει βλάβη, έχει παραμείνει σε εξωτερικό χώρο ή έχει πέσει στο νερό, επιστρέψτε το σε ένα κέντρο σέρβις ή έναν αντιπρόσωπο.

ΣΥΝΤΗΡΗΣΗ ΚΑΙ ΑΠΟΘΗΚΕΥΣΗ

Πριν από κάθε εργασία στη μηχανή αφαιρείτε την ανταλλακτική μπαταρία.

Διεξάγετε μόνο τις εργασίες συντήρησης που περιγράφονται στις οδηγίες λειτουργίας.

Διατηρείτε πάντοτε τις σχισμές εξερισμού της μηχανής καθαρές.

Τα αφαιρούμενα τμήματα (συμπεριλαμβανομένου του συλλέκτη σκόνης) θα πρέπει να αφαιρούνται προς καθαρισμό.

Αφαιρείτε πάντα τη σκόνη και τη βρομιά από τη συσκευή. Διατηρείτε τη χειρολαβή καθαρή, στεγνή και χωρίς λάδια και γράσα. Προϊόντα καθαρισμού και διαλύτες βλάπτουν τα συνθετικά υλικά και άλλα μωνικά εξαρτήματα, για το λόγο αυτό καθαρίζετε τη συσκευή με ήπιο σαπούνι και ένα υγρό πανί. Ποτέ μη χρησιμοποιείτε εύφλεκτους διαλύτες κοντά στη συσκευή.

ΠΡΟΣΟΧΗ! Να καθαρίζετε το ρυθμιστή στάθμης νερού τακτικά και να τον ελέγχετε για φθορές.

ΠΡΟΣΟΧΗ! Πριν από την αποθήκευση πρέπει να είναι τα υγρά φίλτρα και το εσωτερικό του δοχείου υγρών στεγνά

Το φίλτρο σκόνης πρέπει να αντικαθίσταται ανάλογα με τον αριθμό των ωρών λειτουργίας. Να καθαρίζετε το δοχείο με ένα στεγνό πανί και μια μικρή ποσότητα καθαριστικού.

Μην βρέχετε ποτέ τοπάνω μέρος αναρροφητήρα με νερό: κίνδυνος για την ακεραιότητα ατόμων, κίνδυνος βραχυκυκλώματος.

Για τη συντήρηση από τον χρήστη απαιτείται η αποσυρμαολόγηση της μηχανής, ενώ ο καθαρισμός και η επσκευή θα πρέπει να πραγματοποιηθούν, στα πλαίσια του ερικού, χωρίς να υπάρχει κίνδυνος για το προσωπικό συντήρησης και άλλους.

Κατά τις εργασίες συντήρησης και επισκευής, τα μολυσμένα εξαρτήματα που δεν ήταν δυνατόν να καθαριστούν ικανοποιητικά πρέπει:

- Να συσκευαστούν σε σακούλες που κλείνουν με απόλυτα στεγανό τρόπο.
- Να απορριφθούν σύμφωνα με τους ισχύοντες κανονισμούς για την απόρριψη αυτού του είδους αποβλήτων.

Αυτή η συσκευή πρέπει να ελέγχεται από έναν ειδικευμένο συντηρητή τεχνικού εξοπλισμού τακτικά, τουλάχιστον μία φορά ετσίως. Ελέγχετε, για παράδειγμα, αν έχουν υποστεί φθορές τα φίλτρα, την αεροστεγανότητα της συσκευής, καθώς επίσης τη σωστή λειτουργικότητα του μηχανισμού ελέγχου.

Αποθηκεύετε τη συσκευή σε ξηρό χώρο και προστατευμένη από παγετούς.

ΠΡΟΣΟΧΗ! Αυτή η συσκευή επιτρέπεται να αποθηκευτεί μόνο σε εσωτερικούς χώρους.

Χρησιμοποιείτε μόνο εξαρτήματα και ανταλλακτικά της Milwaukee. Αναθέστε την αλλαγή των εξαρτημάτων, των οποίων η αντικατάσταση δεν έχει περιγραφεί, σ' ένα κέντρο σέρβις της Milwaukee (προσέξτε το εγχειρίδιο Εγγύηση/Διευθύνσεις εξυπηρέτησης πελατών).

Σε περίπτωση που το χρειαστείτε μπορείτε να παραγγείλετε λεπτομερές σχέδιο της συσκευής αναφέροντας τον τύπο και τον εξάψιφιο αριθμό που βρίσκεται στην πινακίδα τεχνικών χαρακτηριστικών από την εξυπηρέτηση πελατών ή απευθείας από την Techtronic Industries GmbH, διεύθυνση Max-Eyth-Straße 10, 71364 Winnenden, Germany.

ΔΗΛΩΣΗ ΠΙΣΤΟΤΗΤΑΣ ΕΚ

Δηλώνουμε υπεύθυνα ότι το προϊόν που περιγράφεται στο κεφάλαιο «Τεχνικά χαρακτηριστικά» είναι συμβατό με τις διατάξεις της Κοινοτικής Οδηγίας 2011/65/EU (RoHS), 2014/30/EE, 2006/42/EK και με τα ακόλουθα εναρμονισμένα κανονιστικά έγγραφα:

EN 60335-1: 2012+A11:2014+A13:2017+A1:2019+

A14:2019+A2:2019

EN 60335-2-69:2012

EN 62233:2008

EN 55014-1:2017+A11:2020

EN 55014-2:2015

EN IEC 63000:2018

Winnenden, 2021-03-24


Alexander Krug
Managing Director



Εξουσιοδοτημένος να συντάξει τον τεχνικό φάκελο.

Techtronic Industries GmbH
Max-Eyth-Straße 10
71364 Winnenden
Germany

ΣΥΜΒΟΛΑ



ΠΡΟΣΟΧΗ! ΠΡΟΕΙΔΟΠΟΙΗΣΗ! ΚΙΝΔΥΝΟΣ!



Πριν από κάθε εργασία στη μηχανή αφαιρείτε την ανταλλακτική μπαταρία.



Παρακαλώ διαβάστε σχολαστικά τις οδηγίες χρήσης πριν από την έναρξη λειτουργίας.



Να φοράτε κατάλληλη μάσκα προστασίας από σκόνη.



Εξαρτήματα - Δεν περιλαμβάνονται στα υλικά παράδοσης, συνιστούμενη προσθήκη από το πρόγραμμα εξαρτημάτων.



Ηλεκτρική προστασία κλάσης III.



Ηλεκτρικά μηχανήματα, μπαταρίες/συσσωρευτές δεν επιτρέπεται να απορρίπτονται μαζί με τα οικιακά απορρίμματα.

Ηλεκτρικά μηχανήματα και συσσωρευτές συλλέγονται ξεχωριστά και παραδίδονται προς ανακύκλωση με τρόπο φιλικό προς το περιβάλλον σε επιχείρηση επεξεργασίας απορριμμάτων.

Ενημερωθείτε από τις τοπικές υπηρεσίες ή από ειδικευμένους εμπόρους σχετικά με κέντρα ανακύκλωσης και συλλογής απορριμμάτων.



Κατηγορία σκόνης L (IEC 60335-2-69). Τα είδη σκόνης που ανήκουν σε αυτή την κατηγορία έχουν τιμές OEL1) > 1 mg/m³.



Τάση



Συνεχές ρεύμα



Ευρωπαϊκό σήμα πιστότητας



Βρετανικό σήμα πιστότητας



Ουκρανικό σήμα πιστότητας



Ευρασιατικό σήμα πιστότητας

Üretim numarası.....	4776 48 01...
	...000001-999999
Hava akımı.....	1275 l/min (76 m ³ /h)
Vakum.....	105 mbar (105 hPa)
Kuru emme hacmi.....	5,68 l
Islak emme hacmi.....	6,06 l
Filtre yüzeyi (Hepa).....	HEPA H13
Emme hortumu çapı.....	41 mm
Emme hortumu uzunluğu.....	475 mm
Kartuş akü gerilimi.....	12 V
Uzunluk/Genişlik/Yükseklik.....	348/220/302 mm
Ağırlığı ise EPTA-üretici 01/2014'e göre (5,0 Ah).....	5 kg
Koruma sınıfı.....	IP54
Çalışma sırasında tavsiye edilen ortam sıcaklığı.....	-18...+50 °C
Tavsiye edilen akü tipleri.....	M12B...
Tavsiye edilen şarj aletleri.....	C12C, M12C4, M12-18...

Gürültü/Vibrasyon bilgileri

Ölçüm değerleri ISO 4871'e göre belirlenmektedir.

Aletin, frekansa bağımlı uluslararası ses basıncı seviyesi değerlendirilme eğrisi A'ya göre tipik gürültü seviyesi:

Akustik kapasite seviyesi (Tolerans K=2dB(A)).....	88,0 dB (A)
Ses basıncı seviyesi (Tolerans K=2dB(A)).....	76,0 dB (A)

Koruyucu kulaklık kullanın!

Toplam titreşim değeri (üç yönün vektör toplamı) EN 60335-2-69'e göre belirlenmektedir:

Titreşim emisyon değeri a _h	0,1 m/s ²
Tolerans K=.....	0,5 m/s ²

⚠ UYARI! Bu elektrikli el aletleriyle ilgili bütün uyarıları, talimat hükümlerini, gösterimleri ve spesifikasyonları okuyun. Aşağıda açıklanan talimat hükümlerine uyulmadığı takdirde elektrik çarpmalarına, yangınlara ve/veya ağır yaralanmalara neden olunabilir.
Bütün uyarıları ve talimat hükümlerini ileride kullanmak üzere saklayın.

İKAZ: Kullanıcıya cihazın kullanımı hakkında yeterli bilgi verilmelidir!

⚠ GÜVENLİĞİNİZ İÇİN TALİMATLAR

Bu cihaz, bedensel, duyuşsal veya zihinsel becerileri yetersiz olan veya deneyimi veya teknik bilgisi olmayan insanlar (çocuklar dahil) tarafından kullanılmaya uygun değildir. Çocukların ayrıca, cihazla oynamalarını için gözetim altında tutulması gerekmektedir.
Temizlik ve kullanıcı bakımı çocuklar tarafından yapılamaz.
Bu cihaz sadece gözetim altında çalıştırılmalıdır.

Yangın ve patlama tehlikesi!

Bu aletle genel olarak benzin, yağ, alkol, inceltici gibi yanıcı ve patlayıcı maddeler ve sıcaklığı 60°C'nin üzerindeki parçalar (metal talaşları, kül) emdirilemez; aksi takdirde patlama ve yangın tehlikesi ortaya çıkar!

UYARI! Eğer makineden köpük ya da sıvı çıkarsa hemen kapatın.

Bu alet alevlenebilir gaz ve benzeri malzemelerin yakınında kullanılamaz. Memeyi, hortumu veya boruyu insanlara ve hayvanlara doğrultmayın.

Saçları, gevşek giysileri, parmakları ve vücudun tüm uzuvlarını açıklıklardan ve hareketli parçalardan uzak tutun. Açıklıklara hiçbir nesne koymayın ya da açıklıklar tıkalı halde ürünü kullanmayın. Açıklıklarda toz, tıfık, saç ya da hava akışını azaltabilecek hiçbir malzeme olmadığının emin olun.

Uyarı! Bir kısa devreden kaynaklanan yangın, yaralanma veya ürün hasarları tehlikesini önlemek için aleti, güç paketini veya şarj cihazını asla sıvıların içine daldırmayın ve cihazların ve pillerin içine sıvı girmesini önleyiniz. Tuzlu su, belirli kimyasallar, ağartıcı madde veya ağartıcı madde içeren ürünler gibi korozif veya iletken sıvılar kısa devreye neden olabilir.

Kartuş aküleri ve şarj cihazını açmayın ve sadece kuru yerlerde saklayın. Neme ve ıslanmaya karşı koruyun.

M12 sistemli kartuş aküleri sadece M12 sistemli şarj cihazları ile şarj edin. Başka sistemli aküleri şarj etmeyin.

İşe başlamadan önce çalışan personelin şu konularda bilgilendirilmesi ve eğitilmesi gerekmektedir:

- makinenin kullanımı
- çekilecek malzemeyle ilgili riskler
- çekilecek malzemenin güvenle atılması

Aşağıdaki malzemelerin makine ile çekilmemesi gerekmektedir:

M ve H sınıflarına ait tehlikeli tozlar

- sıcak malzemeler (yanan sigaralar, sıcak küller vs.)
- yanıcı, patlayıcı, güçlü sıvılar (ör. benzin, solventler, asitler, alkali maddeler, vs.)
- yanıcı, patlayıcı toz (ör. magnezyum ya da alüminyum tozu vs.)



Toz Sınıfı L makineler (tip adlandırması -0L, -2L olan) için aşağıdakiler geçerlidir:

- Cihaz kuru, yanıcı olmayan toz ve sıvıların, OEL1) değeri > 1 mg/m³ olan tehlikeli tozların alınması için uygundur.
- Toz Sınıfı L (IEC 60335-2-69).
- Bu sınıfa ait tozlar > 1 mg/m³ OEL1) değerlerine sahiptir.
- Toz sınıfı L için kullanılan makinelerde filtre malzemesi test edilir. Maksimum geçirgenlik derecesi %1'dir ve boşaltmak için özel bir gereksinim bulunmamaktadır.
- Toz emiciler için egzoz havası tekrar odaya dönüşürse yeterli hava değişim oranı L'nin sağlandığından emin olun. Kullanmadan önce ulusal yönetmeliklere bakın.

Çalıştırma talimatlarının ve kullanılan ülkede geçerli olan bağlayıcı kaza önleme talimatlarının yanı sıra, kabul görülen güvenlik ve uygun kullanım düzenlemelerine uygun hareket edin

TÜM GÜVENLİK TALİMATLARINI OKUYUN VE UYGULAYIN

Tüm diğer uygulamalar uygunsuz kullanım olarak kabul edilecektir. Üretici, bu tür bir kullanımdan kaynaklanacak hasarlardan dolayı hiçbir sorumluluk kabul etmemektedir. Bu tür kullanımlarla ilgili riskler tamamen kullanıcıya aittir. Uygun kullanım aynı zamanda üretici tarafından belirtilen uygun çalıştırma, servisi ve onarımları içermektedir.

KULLANIM

Bu mobil toz emici uygun olarak kullanıldığında etkili ve güvenli biçimde çalışması için tasarlanmıştır, geliştirilmiş ve sıkı biçimde test edilmiştir.

Makine, oteller, okullar, hastaneler, fabrikalar, mağazalar, ofisler ve kiralama işleri gibi ticari yerlerde kullanılmak üzere tasarlanmıştır.

Bu makine fabrikalar, inşaat sahaları ve atölyeler gibi endüstriyel kullanıma da uygundur.

Yanlış kullanımdan kaynaklanan kazalar yalnızca makineyi kullananlar tarafından önlenebilir.

Cihaz, kuru, yanmayan tozların ve sıvıların emilmesi için uygundur.

Bu alet sadece belirtildiği gibi ve usulüne uygun olarak kullanılabilir.

KURU ÇEKME

⚠ DİKKAT

Çevresel açıdan tehlikeli malzemelerin çekilmesi.

Çekilen malzemeler çevre açısından tehlikeli olabilir.

Pislikleri, yasal yönetmeliklere uygun olarak atın.

İKAZ: Bu cihaz tehlikeli tozların emdirilmesi için uygun değildir!

Kuru emmeden sonra boşaltmadan önce bataryayı çıkartın. Filtre: Filtreyi kontrol edin. Filtreyi silkeleyerek, fırçalayarak veya yıkayarak temizleyebilirsiniz. Kuru emmeyi tekrar başlatmak için filtrenin kurumasını bekleyin.

Toz torbası: Doluluğunu görmek için torbayı kontrol edin. Gerekğinde toz torbasını değiştirin. Kullanılmış torbayı çıkartın. Yeni torba, üzerinde diyafram lastiği bulunan karton parçası emme ağız üzerine geçirilerek monte edilir. Diyafram lastiğin emme ağızındaki çıkıntı üzerine geçmesinden emin olun.

Boşalttıktan sonra: Motorun üst kısmını kabin üzerine kapatın ve mandallarla sabitleyin. Filtre makineye takılı değilken asla kuru malzeme çekmeyin. Makinenin emme performansı, filtrenin ve toz torbasının boyutuna ve kalitesine bağlıdır. Bu nedenle yalnızca orijinal filtreler ve toz torbaları kullanın.

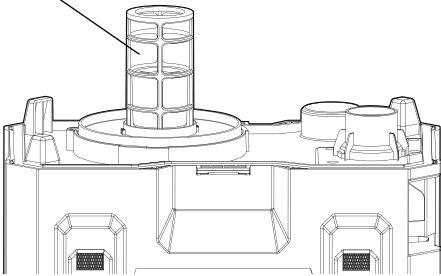
İSLAK TEMİZLEME İŞLETİMİ

- Yanıcı sıvılar çekmeyin.
- Sıvıları çekmeden önce filtre torbasını/atık torbasını çıkartın ve her zaman su seviyesi sınırını düzgün çalıştığını kontrol edin.
- Köpük oluşursa, hemen çalışmayı durdurun ve tankı boşaltın.
- **DİKKAT** Su seviyesi sınırlandırma aracını düzenli olarak temizleyin ve sağlamlığını kontrol edin.

Tank içindeki BÜTÜN kir artıklarını giderin.

Filtreyi çıkartın. Şamandıra gövdesinin yerinde kaldığından emin olun.

Şamandıra gövdesi



Elektrikli süpürgeyi çalıştırın ve temizleme işlemine başlayın.

Aleti islak temizleme işleminden veya tankın dolmasından hemen sonra kapatın.

UYARI: Emme gücü azaldığında, elektrikli süpürgeyi hemen kapatın ve tankı boşaltın.

Güç paketini çıkartın.

İçindeki sıvının tankın içine akabilmesi için hortumu dik şekilde tutun.

Motor gövdesini çıkartın ve kirli suyu usulüne uygun olarak imha edin.

Tankın iç kısmını ve emme aksesuarlarını düzenli olarak temizleyin, özellikle islak veya yapışkan malzemelerin emilmesinden sonra. Temizlemek için sıcak sabunlu su kullanın.

EMME İŞLEMİNİN OTOMATİK DURMASI

Sıvıların emilmesi sırasında içinde bulunan bir şamandıra, motor girişindeki bir contaya ulaşana ve emme gücü kapanana kadar yukarı doğru hareket etmektedir. Bu durumda motor daha fazla ses yaparak çalışır ve emme gücü belirgin şekilde azalmaktadır. Böyle bir durumda elektrikli süpürgeyi hemen kapatın. Şamandıra üst pozisyonuna geldikten ve emme gücü azaldıktan sonra aleti kapatmazsanız motor önemli ölçüde zarar görür. Aleti tekrar çalıştırmadan önce kirli su tankını boşaltın.

UYARI: Elektrikli süpürge kazara devrildiğinde, emme gücünü kaybedebilir. Bu durumda elektrikli süpürgeyi kapatın ve tekrar kaldırın. Böylece şamandıra da tekrar normal pozisyonuna gelmektedir.

AKÜ

Uzun süre kullanım dışı kalmış kartuş aküleri kullanmadan önce şarj edin. 50°C üzerindeki sıcaklıklar kartuş akünün performansını düşürür. Akünün güneş ışığı veya mekân sıcaklığı altında uzun süre ısınmamasına dikkat edin.

Şarj cihazı ve kartuş aküdeki bağlantı kontaklarını temiz tutun.

Akünün ömrünün mükemmel bir şekilde uzun olması için kullandıktan sonra tamamen doldurulması gerekir.

Ömrünün mümkün olduğu kadar uzun olması için akülerin yüklemeye yapıldıktan sonra doldurma cihazından uzaklaştırılması gerekir.

Akünün 30 günden daha fazla depolanması halinde:

Aküyü takriben 27°C'de kuru olarak depolayın.

Aküyü yükleme durumunun takriben % 30 - %50 olarak depolayın.

Aküyü her 6 ay yeniden doldurun.

LİTYUM İYON PİLLERİN TAŞINMASI

Lityum iyon piller tehlikeli madde taşımacılığı hakkındaki yasal hükümler tabidir.

Bu piller, bölgesel, ulusal ve uluslararası yönetmeliklere ve hükümlere uyularak taşınmak zorundadır.

- Tüketiciler bu pilleri herhangi bir özel şart aranmaksızın karayoluyla taşıyabilirler.
- Lityum iyon pillerin nakliye şirketleri tarafından ticari taşımacılığı için tehlikeli madde taşımacılığının hükümleri geçerlidir. Sevk hazırlığı ve taşıma sadece ilgili eğitimi görmüş personel tarafından gerçekleştirilebilir. Bütün süreç uzmanca bir refakatçilik altında gerçekleştirilmek zorundadır.

Pillerin taşınması sırasında aşağıdaki hususlara dikkat edilmesi gerekmektedir:

- Kısa devre oluşmasını önlemek için kontaktların korunmuş ve izole edilmiş olmasını sağlayınız.
- Pili paketinin ambalajı içinde kaymamasına dikkat ediniz.
- Hasarlı veya akmış pillerin taşınması yasaktır.

Ayrıca bilgiler için nakliye şirketinize başvurunuz.

ÇALIŞMA AÇIKLAMALARI

Cihazı sadece hasarsız durumda ise çalıştırınız.

Güvenli olmayan çalışma tekniklerine uyun.

Merdivenlerde temizlik yaparken çok dikkatli olun.

Filtre elemanları, filtre torbalar ve çuvalar atık, ulusal düzenlemelere uygun olarak atın.

DİKKAT: Bu cihaz sadece iç mekânlarda kullanılmaya uygundur.

Çalışma yerinde iyi havalandırma olmasını sağlayın.

Eğer makine düzgün çalışmıyor ya da yere düşürülmüşse, hasarlıysa, açık havada bırakılmışsa ya da suya düşürülmüşse, servis merkezine ya da bayiye geri götürün.

BAKIM VE MUHAFAZA EDİLMESİ

Aletin kendinde bir çalışma yapmadan önce kartuş aküyü çıkarın.

Sadece işletme kılavuzunda tarif edilen bakım çalışmaları uygulanmalıdır.

Aletin havalandırma aralıklarını daima temiz tutun.

Sökülebilir aksam (toz toplayıcı dahil) temizlik için çıkarılmalıdır.

Cihazı her zaman toz ve kirlere temizleyin. Tutacak kolunu temiz, kuru, sıvı ve katı yağlardan arındırılmış bir şekilde muhafaza edin. Temizlik ve eriyik maddeleri, plastik maddeler ve diğer izole parçaları için zararlıdır, bu nedenle sadece yumuşak bir sabun ve nemli bez ile cihazı temizleyin. Cihazın yakınında hiçbir zaman yanıcı eriyik maddeleri bulundurmuyun.

DİKKAT! Su seviyesi sınırlandırıcısını düzenli olarak temizleyin ve hasarlar yönünden kontrol edin.

İKAZ Muhafaza etmeden önce islak filtreler ve sıvı kabinin iç kısmı kurutulmalıdır.

Çalışma saatine bağlı olarak toz filtresinin değiştirilmesi gerekmektedir. Makineyi, kuru bir bezle ve az miktarda püskürtmeli cila ile temiz tutun.

Emicinin üstparçasına kesinlikle su püskürtmemelidir: İnsanlar için tehlike, kısa devre tehlikesi.

Kullanıcı tarafından yapılacak serviste, makinenin bakım personeli ve diğer kişiler için risk oluşturmayacak şekilde ve mantık çerçevesinde sökülmesi, temizlenmesi ve bakım görmesi gerekir.

Bakım ve onarım çalışması sırasında temizlenemeyecek tüm kirlenmiş parçalar için aşağıdakilerin yapılması gerekmektedir:

- Sızdırmaz torbalara konmalıdır
- Bu tür atıkların uzaklaştırılması konusundaki geçerli yönetmeliklere uygun bir şekilde atılmalıdır.

Bu cihaz düzenli aralıklarda, en az yılda bir defa vasıflı bir servis teknisyeni tarafından kontrol edilmelidir. Örneğin filtreleri hasarlar yönünden ve cihazın hava sızdırmazlığını ve kontrol mekanizmasının usulüne uygun fonksiyonunu kontrol edin.

EdilmesiCihazı kuru ve dondan korunmuş bir yerde muhafaza ediniz.

DİKKAT: Bu cihaz sadece iç mekanlarda muhafaza edilebilir.

Sadece Milwaukee aksesuarını ve yedek parçalarını kullanın. Değiştirilmesi açıklanmamış olan parçaları bir Milwaukee müşteri servisinde değiştirin (Garanti broşürüne ve müşteri servisi adreslerine dikkat edin).

Gerektiğinde cihazın ayrıntılı çizimini, güç levhası üzerindeki makine modelini ve altı haneli rakamı belirterek müşteri servisinizden veya doğrudan Techtronic Industries GmbH, Max-Eyth-Straße 10, 71364 Winnenden, Germany adresinden isteyebilirsiniz.

CE UYGUNLUK BEYANI

Tek sorumlu olarak "Teknik Veriler" bölümünde tarif edilen ürünün 2011/65/EU (RoHS), 2014/30/EU, 2006/42/EC sayılı direktifin ve aşağıdaki harmonize temel belgelerin bütün önemli hükümlerine uygun olduğunu beyan etmekteyiz:

EN 60335-1: 2012+A11:2014+A13:2017+A1:2019+
A14:2019+A2:2019
EN 60335-2-69:2012
EN 62233:2008
EN 55014-1:2017+A11:2020
EN 55014-2:2015
EN IEC 63000:2018

Winnenden, 2021-03-24

Alexander Krug
Managing Director



Teknik evrakları hazırlamakla görevlendirilmiştir.

Techtronic Industries GmbH
Max-Eyth-Straße 10
71364 Winnenden
Germany

SEMBOLLER

	DİKKAT! UYARI! TEHLİKE!
	Aletin kendinde bir çalışma yapmadan önce kartuş aküyü çıkarın.
	Lütfen aleti çalıştırmadan önce kullanma kılavuzunu dikkatli biçimde okuyun.
	Uygun bir koruyucu toz maskesi kullanın
	Aksesuar - Teslimat kapsamında değildir, önerilen tamamlamalar aksesuar programında.
	Elektrik koruma sınıfı III.
	Elektrikli cihazların, pillerin/akülerin evsel atıklarla birlikte bertaraf edilmesi yasaktır. Elektrikli cihazlar ve aküler ayrılarak biriktirilmeli ve çevreye zarar vermeden bertaraf edilmeleri için bir atık değerlendirme tesisine götürülmelidirler. Yerel makamlara veya satıcınıza geri dönüşüm tesisleri ve atık toplama merkezlerinin yerlerini danışınız.
	Toz Sınıfı L (IEC 60335-2-69). Bu sınıfa ait tozlar > 1 mg/m ³ OEL1) değerlerine sahiptir.
	Voltaj
	Doğru akım
	Avrupa uyumluluk işareti
	Britanya uyumluluk işareti
	Ukrayna uyumluluk işareti
	Avrasya uyumluluk işareti

Výrobní číslo	4776 48 01...
	...000001-999999
Proud vzduchu	1275 l/min (76 m ³ /h)
Podtlak	105 mbar (105 hPa)
Objem suchého vysávání	5,68 l
Objem mokrého vysávání	6,06 l
Povrch filtru (Hepa)	HEPA H13
Průměr sací hadice	41 mm
Délka sací hadice	475 mm
Napětí výměnného akumulátoru	12 V
Délka/Šířka/Výška	348/220/302 mm
Hmotnost podle prováděcího předpisu EPTA 01/2014 (5,0 Ah)	5 kg
třída ochrany	IP54
Doporučená okolní teplota při práci	-18...+50 °C
Doporučené typy akumulátorů	M12B...
Doporučené nabíječky	C12C, M12C4, M12-18...

Informace o hluku / vibracích

Naměřené hodnoty odpovídají ISO 4871.

V třídě A posuzovaná hladina hluku přístroje činí typicky:

Hladina akustického výkonu (Kólisavost $K=2dB(A)$) 88,0 dB (A)

Hladina akustického tlaku (Kólisavost $K=2dB(A)$) 76,0 dB (A)

Používejte chrániče sluchu !

Celkové hodnoty vibrací (vektorový součet tří směrů) zjištěné ve smyslu EN 60335-2-69.

Hodnota vibračních emisí a_h 0,1 m/s²

Kólisavost K_v 0,5 m/s²

VAROVÁNÍ! Přečtěte si všechna výstražná upozornění, pokyny, zobrazení a specifikace pro toto elektrické nářadí. Zanedbání při dodržování výstražných upozornění a pokynů uvedených v následujícím textu může mít za následek zásah elektrickým proudem, způsobit požár a/ nebo těžké poranění.

Všechna varovná upozornění a pokyny do budoucna uschovejte.

VAROVÁNÍ: Uživatel musí být dostatečně informován o použití přístroje!

! SPECIÁLNÍ BEZPEČNOSTNÍ UPOZORNĚNÍ

Tento přístroj není vhodný k tomu, aby jej používali lidé (včetně dětí) se sníženými tělesnými, smyslovými nebo duševními schopnostmi nebo s nedostatkem zkušeností nebo odborných vědomostí. Kromě toho je třeba dohlížet na děti, aby se zabezpečilo, že si nebudou s přístrojem hrát. Čištění a údržbu přístroje nesmí děti vykonávat bez dozoru. Toto zařízení smí být provozováno pouze pod dohledem.

Nebezpečí požáru a výbuchu!

Všeobecně se nesmí odsávat žádné hořlavé a výbušné kapaliny jako jsou ředidla, benzín, olej, alkohol, rozpouštědla a také části teplejší než 60°C (kovové třísky, popel). Jinak hrozí nebezpečí výbuchu a požáru.

VAROVÁNÍ! Uniká-li ze zařízení pěna či kapalina, ihned jej vypněte.

Stroj se nesmí používat v blízkosti hořlavých plynů a jiných látek.

Nemířt dízou, hadicí nebo trubicí na lidi ani zvířata.

Nepřibližujte se vlasů, volným oděvem, prsty ani žádnými částmi těla k otvorům a pohyblivým částem. Do otvorů nevkládejte žádné předměty a zařízení se zablokovanými otvory nepoužívejte. Udržujte otvory volné od prachu, chuchvalců, vlasů či jiných nečistot, jež by mohly omezovat průtok vzduchu.

Varování! Abyste zabránili nebezpečí požáru způsobeného zkratem, poraněním nebo poškozením výrobku, neponořujte nářadí, výměnnou baterii nebo nabíječku do kapaliny a zajištěte, aby do zařízení a akumulátorů nevnikly žádné tekutiny. Korodující nebo vodivé kapaliny, jako je slaná voda, určité chemikálie a bělicí prostředky nebo výrobky, které obsahují bělidlo, mohou způsobit zkrat.

Náhradní akumulátory ani nabíječku neotvírejte, skladujte je v suchu, chráňte před vlhkem.

Akumulátor systému M12 nabíjejte pouze nabíječkou systému M12. Nenabíjejte akumulátory jiných systémů.

Před začátkem práce musí být provozní personál informován a vyškolen v následujících aspektech:

- správné používání zařízení,
- rizika související s vysávaným materiálem,
- bezpečná likvidace vysátého materiálu.

Zařízením není dovoleno vysávat následující materiály: nebezpečný prach patřící do tříd M a H

- žhavé materiály (doutnající cigarety, horký popel atd.),
- hořlavé, výbušné a agresivní kapaliny (např. benzín, rozpouštědla, kyseliny, zásadité chemikálie atd.)
- a hořlavý či výbušný prach (např. hořčíkový nebo hliníkový prach atd.).



Pro zařízení na prach třídy L (s typovým označením -0L, -2L) platí následující:

- Toto zařízení je vhodné k vysávání suchých nehořlavých nečistot, kapalin a nebezpečného prachu s hodnotou OEL1) > 1 mg/m³.
- Prach třídy L (IEC 60335-2-69).
- Prach náležející do této třídy má hodnotu OEL1) > 1 mg/m³.
- V zařízeních určených pro prach třídy L prošel materiál filtru testováním. Maximální stupeň propustnosti je 1 % a neexistují žádné zvláštní požadavky na likvidaci.
- Vrací-li se výstupní vzduch z vysavače do místnosti, zabezpečte odpovídající míru výměny vzduchu L. Před používáním dodržte národní předpisy.

Kromě návodu k obsluze a závazných předpisů k prevenci nehod platných v zemi použití dodržujte i ostatní obecně uznávané předpisy pro bezpečnost a správné použití.

SEZNAMTE SE SE VŠEMI BEZPEČNOSTNÍMI POKYNY A SICE I S POKYNY.

Jakékoli jiné použití je pokládáno za nesprávné. Výrobce nijak neodpovídá za žádné škody způsobené takovým použitím. Riziko plynoucí z takového použití nese pouze uživatel. Správné použití zahrnuje i řádný provoz, servis a opravy dle specifikací výrobce.

OBLAST VYUŽITÍ

Tento mobilní vysavač prachu byl zkonstruován, vyvinut a podroben přísnému testování účinné a bezpečné funkčnosti za předpokladu správné údržby a používání v souladu s následujícími pokyny.

Zařízení je určeno pro komerční použití, například v hotelech, školách, nemocnicích, továrnách, prodejnách a kancelářích či půjčovnách.

Zařízení je rovněž vhodné pro průmyslové využití, např. v továrnách, na stavbách či v dílnách.

Nehodám v důsledku nesprávného použití mohou zemit pouze osoby, jež zařízení používají.

Přístroj je vhodný na vysávání suchých, nehořlavých prachových substancí a kapalin.

Toto zařízení lze používat jen pro uvedený účel.

SUCHÉ VYSÁVÁNÍ

UPOZORNĚNÍ

Vysávání ekologicky nebezpečných materiálů

Vysávané materiály představují nebezpečí pro životní prostředí.

Opdáv likvidujte v souladu s právními předpisy.

VAROVÁNÍ: Tento přístroj není vhodný pro nasávání nebezpečných druhů prachu!

Po suchém vysávání před vyprázdněním odstraňte akumulátor.

Filter: Zkontrolujte filtr. Pokud chcete filtr vyčistit, můžete jej vytřást, vyčistit kartáčem nebo vyprat. Dříve než opět začnete se suchým vysáváním, musíte vždy počkat, až bude filtr suchý.

Sáček na prach: Zkontrolujte sáček, abyste zjistili stav jeho naplnění. V případě potřeby sáček na prach vyměňte. Starý sáček odstraňte. Nový sáček vložte tak, že kartonový díl s gumovou membránou budete vést přes nasávací hrdlo. Přesvědčte se, že gumová membrána prochází přes vyvýšené místo na nasávacím hrdle.

Po vyprázdnění: zavřete horní kryt motoru k nádobe a zajistěte jej západkami. Nikdy nevysávejte suchý materiál bez filtru nasazeného v zařízení. Sací výkon zařízení závisí na velikosti a kvalitě filtru a sáčku na prach. Proto používejte pouze originální filtry a sáčky na prach.

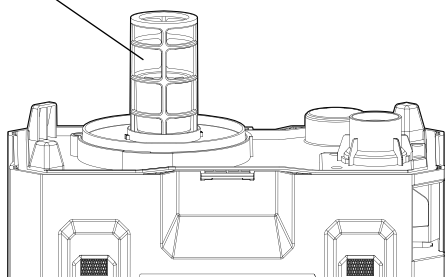
PROVOZ MOKRÉHO VYSÁVÁNÍ

- Nevysávejte hořlavé kapaliny.
- Před vysáváním kapalin vždy vyjměte filtrační/odpadní sáček a zkontrolujte, zda omezovací systém hladiny vody správně funguje.
- Pokud se objeví pěna, ihned přerušete práci a vyprázdněte nádobu.
- **UPOZORNĚNÍ** Čistěte pravidelně zařízení na omezování hladiny vody a kontrolujte známky poškození.

VŠECHNY zbytky špíny odstraňte z nádrže.

Vyjměte filtr. Ujistěte se, že plovákové těleso zůstane na místě.

Plovákové těleso



Zapněte vysavač a začnete s vysáváním.

Přístroj vypněte ihned po mokřém vysávání, resp. když je nádrž plná.

UPOZORNĚNÍ: Pokud vysávací výkon vynechává, vysavač ihned vypněte a vyprázdněte nádrž.

Vyjměte výměnný akumulátor.

Hadici podržte svisle, aby kapalina obsažená v hadici mohla odtéct do nádrže.

Odejměte skříň motoru a špinavou vodu řádně zlikvidujte.

Vnitřní prostor nádrže a vysávací příslušenství pravidelně čistěte, zejména po vysávání mokrého a lepkavého materiálu. Na vyčištění použijte teplou mýdlovou vodu.

AUTOMATICKÝ VYSÁVACÍ VÝKON

Při vysávání kapalin stoupá vnitřní plovák vždy dále nahoru, až dosáhne těsnění na vstupu motoru a vypne se vysávací síla. Motor pak běží s vyšším zvukem a vysávací výkon se drasticky sníží. V tomto případě vysavač ihned vypněte. Pokud přístroj nevypnete, když plovák dosáhne svoji horní pozici a vysávací výkon vynechává, motor se těžce poškodí. Před opětovným zapnutím přístroje vyprázdňte nádrž na špinavou vodu.

UPOZORNĚNÍ: Pokud by se měl vysavač nedopatřením překloubit, může ztratit na sacím výkonu. V tomto případě vypněte vysavač a znovu jej narovnejte. Tím se i plovák dostane znovu zpět do své normální pozice.

AKUMULÁTORY

Déle nepoužívané akumulátory je nutné před použitím znovu nabít.

Teplota přes 50°C snižuje výkon akumulátoru. Chraňte před dlouhým přehříváním na slunci či u topení.

Kontakty nabíječky a akumulátoru udržujte v čistotě.

Pro optimální životnost je nutné akumulátory po použití plně dobít.

K zabezpečení dlouhé životnosti by se akumulátory měly po nabíjení vyjmout z nabíječky.

Při skladování akumulátoru po dobu delší než 30 dní:

Skladujte akumulátor v suchu při cca 27°C.

Skladujte akumulátor při cca 30%-50% nabíjecí kapacitě.

Opakujte nabíjení akumulátoru každých 6 měsíců.

PŘEPRAVA LITHIUM-IONTOVÝCH BATERIÍ

Lithium-iontové baterie spadají podle zákonných ustanovení pod přepravu nebezpečného nákladu.

Přeprava těchto baterií se musí realizovat s dodržováním lokálních, vnitrostátních a mezinárodních předpisů a ustanovení.

- Spotřebitelé mohou tyto baterie bez problémů přepravovat po komunikacích.
- Komerční přeprava lithium-iontových baterií prostřednictvím přepravních firem podléhá ustanovením o přepravě nebezpečného nákladu. Přípravu k vyexpedování a samotnou přepravu směřj vykonávat jen příslušně vyškolené osoby. Na celý proces se musí odborně dohlížet.

Při přepravě baterií je třeba dodržovat následující:

- Zajistěte, aby kontakty byly chráněné a izolované, aby se zamezilo zkratům.
- Dávejte pozor na to, aby se svazek baterií v rámci balení nemohl sesmeknout.
- Poškozené a vyteklé baterie se nesmějí přepravovat.

Ohledně dalších informací se obraťte na vaši přepravní firmu.

PRACOVNÍ POKYNY

Přístroj používejte pouze v případě, že je v nepoškozeném stavu.

Nepoužívejte žádné nebezpečné pracovní postupy.

Obzvláště opatrně buďte při práci na schodech.

Zlikvidujte filtračních prvků, filtrační sáčky a tašky pro likvidaci v souladu s národními předpisy.

POZOR: Tento přístroj je vhodný pouze pro použití ve vnitřních prostorech.

Zajistěte řádné větrání pracoviště.

Jestliže zařízení nepracuje správně nebo spadlo, poškodilo se, bylo ponecháno venku nebo spadlo do vody, předejte jej servisnímu středisku nebo prodejci.

ÚDRŽBA A USCHOVÁNÍ

Před zahájením veškerých prací na vrtacím šroubováku vyjmout výměnný akumulátor.

Provádějte pouze takové údržbářské práce, které jsou popsány v tomto provozním návodu.

Větrací štěrbinu nářadí udržujeme stále čisté.

Odpojitelné části (včetně sběrače prachu) by se měly odstranit pro účely čištění.

Průběžně stírejte z přístroje prach a nečistoty. Rukojeť udržujte v čistotě, suchou a bez olejových nebo tukových skvrn. Čističí přípravky a

rozpouštědla škodí umělým hmotám a jiným izolovaným dílům, proto čistěte přístroj pouze jemným mýdlem a vlhkým hadrem. Nikdy nepoužívejte hořlavá rozpouštědla v blízkosti přístroje.

OPATRNĚ Omezovač stavu vody čistěte pravidelně a zkontrolujte jej, jestli není poškozený.

VAROVÁNÍ Mokrý filtry a vnitřní část nádoby na kapalinu musí být před uskladněním vysušeny

Prachové filtry je třeba vyměňovat v závislosti na počtu provozních hodin. Zařízení čistěte suchou tkaninou s menším množstvím leštícího prostředku ve spreji.

Nikdy neostříkávávejte horní díl vysavače vodou: nebezpečí úrazu, nebezpečí zkratu.

Pro uživatele servisu, je nutné přístroj demontovat, vyčistit a opravit, pokud je to přiměřeně proveditelné, aniž by došlo k riziku u pracovníků údržby a dalších.

Při údržbě a opravách musí být všechny kontaminované části, jež nelze dostatečně očistit:

- Zabaleny do dobře utěsněných sáčků
- Zlikvidovány způsobem, jenž je v souladu s platnými předpisy pro likvidaci takového odpadu.

Toto zařízení je měř pravidelně, minimálně jednou ročně, zkontrolovat kvalifikovaný servisní technik. Případně zkontrolujte, jestli nejsou poškozené filtry, jestli je zařízení vzduchotěsné a mechanismus ovládání funguje bezchybně.

Přístroj skladujte v suchu a chraňte před mrazem.

POZOR: Tento přístroj smí být uskladněn pouze ve vnitřních prostorech.

Používejte výhradně náhradní díly a příslušenství Milwaukee. Díly, jejichž výměna nebyla popsána, nechávejte vyměnit u odborném servisu Milwaukee. (Viz záruční list.)

V případě potřeby si můžete v servisním centru pro zákazníky nebo přímo od firmy Techtronic Industries GmbH, Max-Eyth-Straße 10, 71364 Winnenden, Německo vyžádat schematický náčrten jednotlivých dílů přístroje, když uvedete typ přístroje a šestimístní číslo na výkonovém štítku.

CE-PROHLÁŠENÍ O SHODĚ

Výhradně na vlastní zodpovědnost prohlašujeme, že se výrobek popsany v "Technických údajích" shoduje se všemi relevantními předpisy směrnice 2011/65/EU (RoHS), 2014/30/ES, 2006/42/ES a s následujícími harmonizovanými normativními dokumenty:

EN 60335-1: 2012+A11:2014+A13:2017+A1:2019+
A14:2019+A2:2019
EN 60335-2-69:2012
EN 62233:2008
EN 55014-1:2017+A11:2020
EN 55014-2:2015
EN IEC 63000:2018

Winnenden, 2021-03-24



Alexander Krug
Managing Director



Zplnomocněn k sestavování technických podkladů.

Techtronic Industries GmbH
Max-Eyth-Straße 10
71364 Winnenden
Germany

SYMBOLY



POZOR! VAROVÁNÍ! NEBEZPEČÍ!



Před zahájením veškerých prací na vrtacím šroubováku vyjmout výměnný akumulátor.



Před spuštěním stroje si pečlivě pročtete návod k používání.



Používejte při práci vhodnou ochranou masku.



Příslušenství není součástí dodávky, viz program příslušenství.



Elektrická třída ochrany III.



Elektrická zařízení, baterie/akumulátory se nesmí likvidovat společně s odpadem z domácnosti. Elektrická zařízení, baterie/akumulátory je třeba sbírat odděleně a odevzdat je v recyklačním podniku na ekologickou likvidaci. Na místních úřadech nebo u vašeho specializovaného prodejce se informujte na recyklační podniky a sběrné dvory.



Prach třídy L (IEC 60335-2-69). Prach náležející do této třídy má hodnotu OEL1) > 1 mg/m³.



Napětí



Stejnoseměrný proud



Značka shody v Evropě



Značka shody v Británii



Značka shody na Ukrajině



Značka shody pro oblast Eurasie

Výrobné číslo	4776 48 01...
.....	...000001-999999
Prietokové množstvo vzduchu	1275 l/min (76 m ³ /h)
Podtlak	105 mbar (105 hPa)
Objem suchého vysávania	5,68 l
Objem mokrého vysávania	6,06 l
Plocha filtra (Hepa)	HEPA H13
Priemer sacieho potrubia	41 mm
Dĺžka sacej hadice	475 mm
Napätie výmenného akumulátora	12 V
Dĺžka/Šírka/Výška	348/220/302 mm
Hmotnosť podľa vykonávacieho predpisu EPTA 01/2014 (5,0 Ah)	5 kg
trieda ochrany	IP54
Odporúčaná okolitá teplota pri práci	-18...+50 °C
Odporúčané typy akupaku	M12B...
Odporúčané nabíjačky	C12C, M12C4, M12-18...

Informácia o hluku / vibráciách

Namerané hodnoty určené v súlade s ISO 4871.

V triede A posudzovaná hladina hluku prístroja činí typicky:

Hladina akustického výkonu (Kolísaveť K=2dB(A)).....	88,0 dB (A)
Hladina akustického tlaku (Kolísaveť K=2dB(A)).....	76,0 dB (A)

Používajte ochranu sluchu!

Celkové hodnoty vibrácií (vektorový súčet troch smerov) zistené v zmysle EN 60335-2-69.

Hodnota vibračných emisií a _h	0,1 m/s ²
Kolísaveť K=	0,5 m/s ²

VAROVANIE! Prečítajte si všetky výstražné upozornenia, pokyny, znázornenia a špecifikácie pre toto elektrické náradie. Zanedbanie pri dodržiavaní výstražných upozornení a pokynov uvedených v nasledujúcom texte môže mať za následok zásah elektrickým prúdom, spôsobí požiar a/alebo ťažké poranenie.

Tieto výstražné upozornenia a bezpečnostné pokyny starostlivo uschovajte na budúce použitie.

VÝSTRAHA: Používateľ musí byť dostatočne informovaný o použití prístroja!

▲ ŠPECIÁLNE BEZPEČNOSTNÉ POKYNY

Tento prístroj nie je vhodný na použitie prostredníctvom ľudí (vrátane detí) so zníženými telesnými, zmyslovými alebo duševnými schopnosťami, či s nedostatkom skúseností alebo odborných vedomostí. Okrem toho treba dozerat' na deti, aby sa zabezpečilo, že sa nebudú s prístrojom hrať. Čistenie a údržbu prístroja nesmú deti vykonávať bez dozoru. Toto zariadenie smie byť prevádzkované len pod dohľadom.

Nebezpečenstvo požiaru a výbuchu!

Všeobecne nesmú byť nasávané žiadne horľavé a výbušné rozpušťaďa, tekutiny ako benzín, olej, alkohol, riedidlo a žiadne častice (kovové triesky, popol) s teplotou nad 60 °C; v takom prípade hrozí nebezpečenstvo výbuchu a požiaru!

POZOR! Ak z vysávača uniká pena alebo kvapalina, okamžite ho vypnite.

Prístroj sa nesmie používať v blízkosti vznietlivých plynov a látok.

Dýzu, hadicu alebo rúru nesmerovať na ľudí alebo zvieratá.

Dbajte na to, aby sa vlasy, voľné odevy, prsty a iné časti tela nedostali do otvorov ani do kontaktu s pohyblivými časťami. Do otvorov nevkladajte žiadne predmety a vysávač neprevádzkujte s uzatvorenými otvormi. V otvoroch sa nesmie akumulovať prach, textilné vlákna, vlasy ani čokoľvek iné, čo by mohlo znížiť prúdenie vzduchu.

Varovanie! Aby ste zabránili nebezpečenstvu požiaru spôsobeného skratom, poraneniami alebo poškodeniami výrobku, neponárajte náradie, výmennú batériu alebo nabíjačku do kvapalín a postarajte sa o to, aby do zariadení a akumulátorov nevnikli žiadne tekutiny. Korodujúce alebo vodivé kvapaliny, ako je slaná voda, určité chemikálie a bieliace prostriedky alebo výrobky, ktoré obsahujú bieliadlo, môžu spôsobiť skrat.

Výmenné akumulátory a nabíjacie zariadenia neotvárať a skladovať len v suchých priestoroch. Chrániť pred vlhkosťou.

Výmenné akumulátory systému M12 nabíjať len nabíjacími zariadeniami systému M12. Akumulátory iných systémov týmto zariadením nenabíjať.

Operátor musí byť pred začatím práce informovaný a zaškolený v oblastiach, ako sú:

- používanie tohto zariadenia;
- nebezpečenstvá spojené s vysávaným materiálom;
- bezpečná likvidácia vysávaného materiálu

S týmto vysávačom sa nesmú vysávať nasledujúce materiály: nebezpečný prach patriaci do tried M a H

- horúce materiály (horiace cigarety, horúci popol a pod.),
- horľavé, výbušné, agresívne tekuté látky (napr. nafta, riedidlá, kyseliny, zásady a pod.),
- horľavý, výbušný prach (napr. horčíkový alebo hliníkový prach a pod.).



V prípade vysávačov pre prachovú triedu L (s typovým označením -0L, -2L) platia nasledujúce podmienky:

- Tento vysávač je vhodný na vysávanie suchého, nehorľavého prachu a kvapalín, ako aj nebezpečného prachu s hodnotou OEL1) > 1 mg/m³.
- Prachová trieda L (IEC 60335-2-69).
- Do tejto triedy patria typy prachu s hodnotami OEL1) > 1 mg/m³.
- Pre vysávače určené pre prachovú triedu L musí byť odskúšaný materiál filtra. Maximálny stupeň priepustnosti je 1 % a pre likvidáciu nie sú stanovené žiadne špeciálne požiadavky.
- Ak sa odpadový vzduch vracia späť do miestnosti, pre vysávače prachu je potrebné zabezpečiť primeranú intenzitu výmeny vzduchu L. Pred použitím sa oboznámte s vnútroštátnymi predpismi.

Okrem prevádzkových pokynov a záväzných nariadení ohľadom prevencie nehôd platných v krajine použitia dodržiavajte uznávané predpisy zaručujúce bezpečné a správne použitie.

PREČÍTAJTE SI VŠETKY BEZPEČNOSTNÉ POKYNY A DODRŽIAVAJTE ICH.

Akékoľvek iné použitie sa považuje za nesprávne. Výrobca nenesie žiadnu zodpovednosť za žiadne škody vzniknuté v dôsledku nesprávneho použitia tohto zariadenia. Riziko takéhoto použitia nesie v plnej miere používateľ zariadenia. Správne používanie taktiež zahŕňa správnu obsluhu, údržbu a správne vykonávanie opráv v súlade s pokynmi výrobcu.

POUŽITIE PODĽA PREDPISOV

Tento mobilný vysávač je navrhnutý, vyvinutý a prísne testovaný ohľadom efektívneho a bezpečného fungovania pri správnej údržbe a používaní v súlade s nasledujúcimi pokynmi.

Toto zariadenie je určené na komerčné účely, napríklad do hotelov, škôl, nemocníc, výrobných závodov, obchodov, kancelárií a požičovní.

Toto zariadenie je tiež vhodné pre použitie v priemysle, ako napríklad výrobné závody, staveniská a dielne.

Nehodám spôsobeným nesprávnym používaním môžu zabrániť iba tí, ktorí toto zariadenie používajú.

Spotrebič sa hodí k nasávaniu suchých, nehorľavých prachov a tekutín. Tento prístroj sa smie používať len v súlade s uvedenými predpismi.

SUCHÉ VYSÁVANIE

⚠ UPOZORNENIE

Vysávanie materiálov nebezpečných pre životné prostredie.

Vysávané materiály môžu predstavovať nebezpečenstvo pre životné prostredie.

Špinu zlikvidujte v súlade s právnymi predpismi.

VÝSTRAHA: Tento prístroj nie je vhodný na nasávanie nebezpečných druhov prachu!

Po suchom vysávaní pred vyprázdnením odstráňte akumulátor. Filter: Skontrolujte filter. Ak chcete filter vyčistiť, môžete ho vytriasť, vyčistiť kefou alebo vyprať. Skôr ako opäť začnete so suchým vysávaním, musíte vždy počkať, kým bude filter suchý. Vrečko na prach: Skontrolujte vrečko, aby ste zistili stav jeho naplnenia. V prípade potreby vrečko na prach vymeňte. Staré vrečko odstráňte. Nové vrečko vložte tak, že kartónový diel s gumenou membránou budete viesť cez nasávacie hrdlo. Presvedčte sa, že gumená membrána prechádza cez vyvýšenie na nasávacom hrdle.

Po vyprázdnení: Veko motora zatvorte na zásobník a zaistíte ho západkami. Suchý materiál nikdy nevysávejte, keď do vysávača nie je vložená filtračná vložka. Výkonnosť vysávača závisí od veľkosti a kvality filtra a prachového vrečka. Preto používajte iba originálny filter a prachové vrečko.

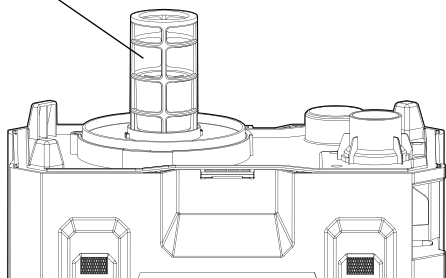
PREVÁDZKA MOKRÉHO VYSÁVANIA

- Prístroj nepoužívajte na vysávanie horľavých kvapalín.
- Pred vysávaním kvapalín vždy vyberte filtračné vrečko/prachové vrečko a skontrolujte, či výškomer vodnej hladiny funguje správne.
- Ak sa zjaví pena, prácu ihneď prerušte a nádrž vyprázdňte.
- **UPOZORNENIE** Pravidelne čistite výškomer vodnej hladiny a kontrolujte známky poškodenia.

VŠETKY zvyšky špiny odstráňte z nádrže.

Vyberte filter. Uistite sa, že plavákové teleso zostane na mieste.

Plavákové teleso



Zapnite vysávač a začnite s vysávaním.

Prístroj vypnite ihneď po mokrom vysávaní, resp. ak je nádrž plná.

UPOZORNENIE: Ak vysávací výkon vynecháva, vysávač ihneď vypnite a vyprázdňte nádrž.

Odstráňte výmenný akumulátor.

Hadicu podržte zvislo, aby v nej obsiahnutá kvapalina mohla odtecť do nádrže.

Odstráňte skriňu motora a špinavú vodu riadne zlikvidujte.

Vnútro priestor nádrže a vysávacie príslušenstvo pravidelne čistite, predovšetkým po vysávaní mokrého a lepkavého materiálu. Na vyčistenie použite teplú mydlovú vodu.

AUTOMATICKÝ VYSÁVACÍ VÝKON

Pri vysávaní kvapalín stúpa vnútorný plavák vždy ďalej nahor, až sa dosiahne tesnenie na vstupe motora a vypne vysávacia sila. Motor potom beží s vyšším tónom a vysávací výkon sa drasticky zníži. V tomto prípade vysávač ihneď vypnite. Keď prístroj nevypnete, potom čo plavák dosiahne svoju hornú pozíciu a vysávací výkon vynecháva, motor sa ťažko poškodí. Pred opätovným zapnutím prístroja vyprázdňte nádrž na špinavú vodu.

UPOZORNENIE: Ak by sa mal vysávač nedopatrením preklopiť, môže stratiť na sacom výkone. V tomto prípade vypnite vysávač a znova ho narovnajete. Tým sa aj plavák dostane znova späť do svojej normálnej pozície.

AKUMULÁTORY

Dlhší čas nepoužívané výmenné akumulátory pred použitím dobiť.

Teplota vyššia ako 50°C znižuje výkon výmenného akumulátora. Zabráňte dlhšiemu ohriatiu slnkom alebo kúrením.

Prípadne kontakty na nabíjacom zariadení a výmennom akumulátore udržiavať čisté.

Pre optimálnu životnosť je nutné akumulátory po použití plne dobiť.

K zabezpečeniu dlhej životnosti by sa akumulátory mali po nabití vybrať z nabíjačky.

Pri skladovaní akumulátora po dobu dlhšiu než 30 dní:

Skladujte akumulátor v suchu pri cca 27°C.

Skladujte akumulátor pri cca 30%-50% nabíjacej kapacity.

Opakujte nabíjanie akumulátora každých 6 mesiacov.

PREPRAVA LÍTOVO-IÓNOVÝCH BATÉRIÍ

Lítovo-iónové batérie podľa zákonných ustanovení spadajú pod prepravu nebezpečného nákladu.

Preprava týchto batérií sa musí realizovať s dodržiavaním lokálnych, vnútroštátnych a medzinárodných predpisov a ustanovení.

- Spotrebiteľia môžu tieto batérie bez problémov prepravovať po cestách.
- Komerčná preprava lítovo-iónových batérií prostredníctvom špecičných firiem podlieha ustanoveniam o preprave nebezpečného nákladu. Prípravu k vyexpedovaniu a samotnú prepravu smú vykonávať iba adekvátne vyškolené osoby. Na celý proces sa musí odborné dohliadať.

Pri preprave batérií treba dodržiavať nasledovné:

- Zabezpečte, aby boli kontakty chránené a izolované, aby sa zamedzilo skratom.
- Dávajte pozor na to, aby sa zvázok batérií v rámci balenia nemohol zošmyknúť.
- Poškodené a vytečené batérie sa nesmú prepravovať.

Kvôli ďalším informáciám sa obráťte na vašu špecičnú firmu.

PRACOVNÉ POKYNY

Prístroj používajte iba v prípade, ak je v bezchybnom stave.

Nepoužívajte žiadne nebezpečné pracovné techniky.

Pri vysávaní schodov buďte obzvlášť opatrní.

Zrušiť filtračný element, filtračné vrečia a vrečia na smeti v súlade s vnútroštátnymi právnymi predpismi.

POZOR: Tento prístroj je vhodný iba na použitie vo vnútorných priestoroch.

Na pracovisku zabezpečte dobré vetranie.

Ak vysávač nefunguje správne alebo spadol, je poškodený, bol ponechaný vonku alebo spadol do vody, odneste ho do servisného strediska alebo autorizovanému predajcovi.

ÚDRŽBA A USCHOVANIE

Pred každou prácou na stroji výmenný akumulátor vytiahnuť.

Prevádzkajte iba tie údržbárske práce, ktoré sú popísané v tomto prevádzkovom návode.

Vetracie otvory udržiavať stále v čistote.

Odpojiteľné časti (vrátane zberača prachu) by sa mali odstrániť na účely čistenia.

Priebežne stierajte z prístroja prach a nečistoty. Rukoväť udržiavajte v čistote, suchú a bez olejových alebo tukových škvŕn. Čistiace prípravky a rozpúšťadlá škodia umelým hmotám a iným izolovaným dielom, preto

čistíte prístroj len jemným mydlom a vlhkou handrou. Nikdy nepoužívajte horľavé rozpúšťadlá v blízkosti prístroja.

OPATRNĚ Obmedzovač stavu vody čistíte pravidelne a skontrolujte ho vzhľadom na poškodenia.

VÝSTRAHA Mokré filtre a vnútorná časť nádoby na kvapalinu musia byť pred uskladnením vysušené

Prachové filtre sa musia vymeniť v závislosti od počtu prevádzkových hodín. Na čistenie vysávača použite suchú handričku a malé množstvo leštidla v spreji.

Vrchný diel vysávača nikdy nepostriekajte vodou: nebezpečenstvo pre osoby, nebezpečenstvo krátkého spojenia.

Pre užívateľský servis je nutné prístroj demontovať, vyčistiť a opraviť, pokiaľ je to primerane uskutočiteľné bez toho, aby vzniklo riziko pre pracovníkov údržby a ďalšie osoby.

Pri vykonávaní údržby a opráv je potrebné všetky kontaminované diely, ktoré nemožno uspokojivo vyčistiť,:

- zabaliť do riadne uzatvorených vreciek;
- zlikvidovať takým spôsobom, ktorý je v súlade s platnými predpismi týkajúcimi sa likvidácie takéhoto odpadu.

Toto zariadenie by mal pravidelne, minimálne raz ročne, skontrolovať kvalifikovaný servisný technik. Prípadne skontrolujte, či nie sú poškodené filtre, či je zariadenie vzduchotesné a mechanizmus ovládania funguje bezchybne.

Spotrebič skladovať v suchu, chránený pred mrazom.

POZOR: Tento prístroj smie byť uskladnený iba vo vnútorných priestoroch.

Používať len Milwaukee príslušenstvo a náhradné diely. Súčiastky bez návodu na výmenu treba dať vymeniť v jednom z Milwaukee zákazníckych centier (viď brožúru Záruka/Adresy zákazníckych centier).

V prípade potreby si môžete v servisnom centre pre zákazníkov alebo priamo od firmy Techtronic Industries GmbH, Max-Eyth-Straße 10, 71364 Winnenden, Nemecko, vyžiadať schematický náčrt jednotlivých dielov prístroja pri uvedení typu prístroja a šesťmiestneho čísla na výkonovom štítku.

CE - VYHLÁSENIE KONFORMITY

Výhradne na vlastnú zodpovednosť vyhlasujeme, že výrobok popísaný v "Technických údajoch" sa zhoduje so všetkými relevantnými predpismi smernice 2011/65/EU (RoHS), 2014/30/EU, 2006/42/EC a nasledujúcimi harmonizujúcimi normatívnymi dokumentmi:

EN 60335-1: 2012+A11:2014+A13:2017+A1:2019+
A14:2019+A2:2019
EN 60335-2-69:2012
EN 62233:2008
EN 55014-1:2017+A11:2020
EN 55014-2:2015
EN IEC 63000:2018

Winnenden, 2021-03-24



Alexander Krug
Managing Director



Splnomocnený zostaviť technické podklady.

Techtronic Industries GmbH
Max-Eyth-Straße 10
71364 Winnenden
Germany

SYMBOLY



POZOR! NEBEZPEČENSTVO!



Pred každou prácou na stroji výmenný akumulátor vytiahnuť.



Pred prvým použitím prístroja si pozorne prečítajte návod na obsluhu.



Pri práci nosiť vhodnú ochrannú masku, aby sa nedostal do ľudského organizmu.



Príslušenstvo - nie je súčasťou štandardnej výbavy, odporúčané doplnenie z programu príslušenstva.



Elektrická trieda ochrany III.



Elektrické zariadenia, batérie/akumulátory sa nesmú likvidovať spolu s odpadom z domácnosti. Elektrické zariadenia, batérie/akumulátory treba zbierať oddelene a odovzdať ich v recyklačnom podniku na ekologickú likvidáciu. Na miestnych úradoch alebo u vášho špecializovaného predajcu sa spýtajte na recyklačné podniky a zberné dvory.



Prachová trieda L (IEC 60335-2-69). Do tejto triedy patria typy prachu s hodnotami OEL1) > 1 mg/m³.



Napätie



Jednosmerný prúd



Značka zhody v Európe



Značka zhody v Británii



Značka zhody na Ukrajine



Značka zhody pre oblasť Eurázie

Numer produkcyjny	4776 48 01...
	...000001-999999
Prędkość przepływu powietrza	1275 l/min (76 m ³ /h)
Podciśnienie.....	105 mbar (105 hPa)
Objętość odkurzania na sucho.....	5,68 l
Objętość odkurzania na mokro	6,06 l
Powierzchnia filtra (Hepa).....	HEPA H13
Srednica węża zasysającego.....	41 mm
Długość przewodu ssącego.....	475 mm
Napięcie baterii akumulatorowej.....	12 V
Długość/Szerokość/Wysokość.....	348/220/302 mm
Ciężar wg procedury EPTA 01/2014 (5,0 Ah).....	5 kg
Klasa ochrony.....	IP54
Zalecana temperatura otoczenia w trakcie pracy.....	-18...+50 °C
Zalecane rodzaje akumulatora.....	M12B...
Zalecane ładowarki.....	C12C, M12C4, M12-18...

Informacja dotycząca szumów/wibracji

Zmierzone wartości wyznaczone zgodnie z normą ISO 4871.

Poziom szumów urządzenia oszacowany jako A wynosi typowo:

Poziom mocy akustycznej (Niepewność K=2dB(A)).....88,0 dB (A)

Poziom ciśnienia akustycznego (Niepewność K=2dB(A)).....76,0 dB (A)

Należy używać ochroniaczy uszu!

Wartości łączne drgań (suma wektorowa trzech kierunków) wyznaczone zgodnie z normą EN 60335-2-69.

Wartość emisji drgań a_v.....0,1 m/s²

Niepewność K=.....0,5 m/s²

⚠ OSTRZEŻENIE! Należy przeczytać wszystkie wskazówki bezpieczeństwa, instrukcje, opisy i specyfikacje dotyczące tego elektronarzędzia. Zaniedbania w przestrzeganiu poniższych wskazówek mogą spowodować porażenie prądem, pożar i/lub ciężkie obrażenia ciała. **Należy starannie przechowywać wszystkie przepisy i wskazówki bezpieczeństwa dla dalszego zastosowania.**

OSTRZEŻENIE: Użytkownik winien posiadać dostateczną wiedzę na temat użytkowania urządzenia!

⚠ INSTRUKCJE DOTYCZĄCE BEZPIECZEŃSTWA

Urządzenie to nie jest przeznaczone do użytku przez osoby (łącznie z dziećmi) o ograniczonych zdolnościach fizycznych, sensorycznych lub umysłowych lub przez osoby nie posiadające dostatecznego doświadczenia wzgl. wiedzy fachowej. Ponadto należy zwracać uwagę na dzieci i przestrzegać, żeby nie bawiły się urządzeniem.

Czyszczenie i czynności konserwacyjne nie mogą być wykonywane przez dzieci bez nadzoru dorosłych.

Niniejsze urządzenie może być używane wyłącznie pod nadzorem.

Nebezpieczeństwo pożaru a wybuchu!

Nie wlewać do urządzenia żadnych palnych czy wybuchowych rozpuszczalników ani płynów, takich jak benzyna, olej, alkohol, rozcieniaczki, ani też materiałów stałych, takich jak opiłki metali lub popiół o temperaturze wyższej niż 60°C - w przeciwnym razie może dojść do wybuchu lub pożaru!

OSTRZEŻENIE!

Jeżeli z urządzenia wydostaje się piana lub płyn, należy natychmiast wyłączyć urządzenie.

Urządzenia nie wolno używać w pobliżu gazów lub innych substancji palnych.

Nie kierować dyszy, węża ani rury na ludzi ani zwierzęta.

Nie zbliżać włosów, luźnych ubrań, palców ani jakichkolwiek części ciała do otworów oraz ruchomych elementów. Nie wkładać niczego do otworów urządzenia i nie używać urządzenia, jeśli otwory są zablokowane. Usuwać z otworów kurz, kłaczki, włosy oraz wszystko, co mogłoby ograniczać przepływ powietrza.

Ostrzeżenie! Aby uniknąć niebezpieczeństwa pożaru, obrażeń lub uszkodzeń produktu na skutek zwarcia, nie wolno zanurzać narzędzia, akumulatora wymiennego ani ładowarki w cieczach i należy zatroszczyć się o to, aby do urządzeń i akumulatorów nie dostały się żadne cieczce. Zwarcie spowodować mogą korodujące lub przewodzące cieczce, takie jak woda morska, określone chemikalia i wybielacze lub produkty zawierające wybielacze.

Nie otwierać wkładek akumulatorowych i ładowarek. Przechowywać w suchych pomieszczeniach. Chronić przed wilgocią.

Akumulatory Systemu M12 należy ładować wyłącznie przy pomocy ładowarek Systemu M12. Nie ładować przy pomocy tych ładowarek akumulatorów innych systemów.

Przed rozpoczęciem pracy personel obsługujący urządzenie musi zostać poinformowany i przeszkolony w następującym zakresie:

- obsługa urządzenia
- ryzyka związane z materiałem, który ma być zbierany
- bezpieczna utylizacja zebranego materiału

Zabronione jest zbieranie materiałów wymienionych poniżej: niebezpieczne pyły należące do klas M i H

- gorące substancje (tłące się niedopałki papierosów, gorący popiół itp.)
- łatwopalne, wybuchowe i żrące cieczce (np. benzyna, rozpuszczalniki, kwasy, alkalia itp.)
- łatwopalne, wybuchowe pyły (np. pyły magnezowe lub aluminiowe itp.)



W przypadku urządzeń do pyłu klasy L (z oznaczeniem typu -0L, -2L) obowiązują następujące zasady:

- Urządzenie jest przeznaczone do zasysania suchego, niepalnego pyłu i płynów oraz niebezpiecznych pyłów o wartości OEL1) > 1 mg/m³.
- Pył klasy L (IEC 60335-2-69).
- Pyły należące do tej klasy mają wartości OEL1) > 1 mg/m³
- W przypadku maszyn przeznaczonych do pyłu klasy L materiał filtra jest testowany. Maksymalny stopień przepuszczalności wynosi 1% i brak jest specjalnych wymogów w zakresie utylizacji.
- W przypadku pochłaniaczy pyłu, kiedy powietrze wylotowe wraca do pomieszczenia, należy zastosować odpowiedni wskaźnik wymiany powietrza L. Przed zastosowaniem sprawdzić przepisy i regulacje danego kraju.

Oprócz instrukcji obsługi oraz krajowych przepisów dotyczących zapobiegania wypadkom należy też przestrzegać obowiązujących przepisów bezpieczeństwa oraz zasad prawidłowej eksploatacji.

NALEŻY PRZECZYTAĆ WSZYSTKIE INSTRUKCJE BEZPIECZEŃSTWA I PRZESTRZEGAĆ ICH.

Wszelkie inne zastosowania stanowią nieprawidłowe użytkowanie. Producent nie ponosi żadnej odpowiedzialności za szkody powstałe w wyniku użytkowania urządzenia w taki sposób. Ryzyko takiego eksploataowania produktu ponosi wyłącznie użytkownik. Właściwa eksploatacja urządzenia obejmuje też prawidłową obsługę, serwisowanie i naprawy zgodnie z instrukcjami producenta.

WARUNKI UŻYTKOWANIA

Niniejszy pochłaniacz pyłu jest zaprojektowany, opracowany i rygorystycznie przetestowany pod kątem wydajnej i bezpiecznej pracy pod warunkiem prawidłowej konserwacji i eksploatacji zgodnie z zawartymi tu instrukcjami.

Urządzenie jest przeznaczone do użytku komercyjnego, np. w hotelach, szkołach, szpitalach, zakładach przemysłowych, sklepach, biurach czy wypożyczalniach.

Urządzenie to jest również odpowiednie do zastosowania w przemyśle, czyli np. w zakładach przemysłowych, na budowach i w warsztatach.

Tylko osoby korzystające z urządzenia mogą zapobiec wypadkom wynikającym z nieprawidłowej obsługi.

Urządzenie przeznaczone jest do odkurzania suchych, niepalnych pyłów oraz płynów.

Produkt można użytkować wyłącznie zgodnie z jego normalnym przeznaczeniem.

ZBIERANIE SUCHYCH MATERIAŁÓW

⚠ OSTROŻNIE

Zbieranie materiałów niebezpiecznych dla środowiska.

Materiały takie mogą być niebezpieczne dla środowiska.

Wszelkie zanieczyszczenia należy usuwać zgodnie z obowiązującymi przepisami prawa.

OSTRZEŻENIE: Urządzenie nie jest przeznaczone do zasysania niebezpiecznych pyłów!

Po zakończeniu odkurzania na sucho należy wyjąć akumulator przed jego rozładowaniem.

Filtry: Sprawdzić filtry. Aby oczyścić filtr, można go wstrząsnąć, wyszczotkować lub umyć. Przed ponownym rozpoczęciem odkurzania na sucho należy odczekać do wyschnięcia filtra.

Worek na pył: Sprawdzić worek, aby określić poziom napełnienia. W razie potrzeby należy wymienić worek na pył. Wyjąć stary worek. Nowy worek montuje się, przesuwając kawałek kartonu z gumową membraną przez króciec ssawny. Należy upewnić się, że gumowa membrana przechodzi przez podwyższenie przy króćcu ssawnym.

Po opróżnieniu: zamknąć pokrywę silnika na pojemniku i zablokować zatrzaskami. Nie zasysać suchego materiału, jeśli filtr nie jest założony. Wydajność ssąca urządzenia zależy od wielkości i jakości filtra oraz worka na kurz. Należy zatem używać wyłącznie oryginalnych filtrów i worków na kurz.

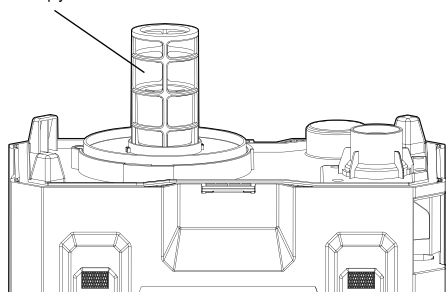
ODKURZANIE NA MOKRO

- Nie zbierać łatwopalnych cieczy
- wyjąć worek i upewnić się, że ogranicznik poziomu wody jest sprawny.
- W razie pojawienia się piany należy natychmiast przerwać pracę i opróżnić zbiornik.
- **OSTROŻNIE** Regularnie czyścić ogranicznik poziomu wody i sprawdzać jego stan pod kątem uszkodzeń.

Usunąć WSZYSTKIE resztki brudu ze zbiornika.

Wyjąć filtr. Zapewnić, aby obudowa pływaka pozostała na swoim miejscu.

Obudowa pływaka



Włączyć odkurzacz i rozpocząć odkurzanie.

Wyłączyć odkurzacz natychmiast po zakończeniu odkurzania na mokro, bądź gdy zbiornik będzie pełny.

WSKAZÓWKA: W przypadku obniżenia mocy ssania należy natychmiast wyłączyć odkurzacz i opróżnić zbiornik.

Wyjąć akumulator wymienny.

Trzymać wąż w pozycji pionowej, aby znajdujące się w nim ciecze spłynęły do zbiornika.

Zdjąć obudowę silnika i zutilizować ścieki zgodnie z przepisami.

Regularnie czyścić wnętrze zbiornika i akcesoria ssące, przede wszystkim po zakończeniu sprzątania mokrego lub lepkiego materiału. Do czyszczenia należy używać ciepłej wody z mydłem.

AUTOMATYCZNE WYŁĄCZANIE SSANIA

Podczas zasysania cieczy wewnętrzny pływak unosi się przez cały czas do góry, aż do nastąpienia uszczelnienia na wlocie silnika i wyłączenia siły ssącej. Silnik pracuje wówczas głośniejsze, a moc ssania zostaje drastycznie obniżona. W takim wypadku należy natychmiast wyłączyć odkurzacz. Jeśli po osiągnięciu górnej pozycji przez pływak i obniżeniu mocy zasysania urządzenie nie zostanie wyłączone, nastąpi poważne uszkodzenie silnika. Przed ponownym włączeniem urządzenia należy opróżnić zbiornik na brudną wodę.

WSKAZÓWKA: Jeśli odkurzacz przypadkowo się przewróci, może stracić moc ssania. W takim wypadku należy wyłączyć odkurzacz i ponownie go ustawić. Spowoduje to również przywrócenie pływaka do jego normalnej pozycji.

BATERIE AKUMULATOROWE

Akumulatory, które nie były przez dłuższy czas użytkowane, należy przed użyciem naładować.

W temperaturze powyżej 50°C następuje spadek osiągniętych wkładki akumulatorowej. Unikać długotrwałego wystawienia na oddziaływanie ciepła lub promieni słonecznych (niebezpieczeństwo przegrzania).

Styki ładowarek i wkładek akumulatorowych należy utrzymywać w czystości

Dla zapewnienia optymalnej żywotności akumulatory po użyciu należy naładować do pełnej pojemności.

Dla zapewnienia możliwie długiej żywotności akumulatory należy wyjąć z ładowarki po ich naładowaniu.

W przypadku składowania akumulatorów dłużej aniżeli 30 dni: Przechowywać je w suchym miejscu w temperaturze ok. 27°C. Przechowywać je w stanie naładowanym do ok. 30% - 50%. Ładować je ponownie co 6 miesięcy.

TRANSPORT AKUMULATORÓW LITOWO-JONOWYCH

Akumulatory litowo-jonowe podlegają ustawowym przepisom dotyczącym transportu towarów niebezpiecznych.

Transport tych akumulatorów winien odbywać się przy przestrzeganiu lokalnych, krajowych i międzynarodowych rozporządzeń i przepisów.

- Odbiorcom nie wolno transportować tych akumulatorów po drogach otak po prostu.
- Komercyjny transport akumulatorów litowo-jonowych przez przedsiębiorstwa spedycyjne podlega przepisom dotyczącym transportu towarów niebezpiecznych. Przygotowania do wysyłki oraz transport mogą być wykonywane wyłącznie przez odpowiednio przeszkolone osoby. Cały proces winien odbywać się pod fachowym nadzorem.

W czasie transportu akumulatorów należy przestrzegać następujących punktów:

- Celem uniknięcia zwarcia należy upewnić się, że zestyki są zabezpieczone i izolowane.
- Zwracać uwagę na to, aby zespół akumulatorów nie mógł się przemieszczać we wnętrzu opakowania.
- Nie wolno transportować akumulatorów uszkodzonych lub z wyciekającym z elektrolitem.

Odnosnie dalszych wskazówek należy zwrócić się do swojego przedsiębiorstwa spedycyjnego.

WSKAZÓWKI DOTYCZĄCE UŻYTKOWANIA

Urządzenie używać tylko w nieuszkodzonym stanie.

Nie należy stosować niebezpiecznych metod pracy.

Należy zachować szczególną ostrożność podczas odkurzania schodów.

Odrzucić wkład filtracyjny, worki filtracyjne i worki utylizacyjny zgodnie z przepisami krajowymi.

UWAGA: Urządzenie to jest przeznaczone wyłącznie do użytkowania w pomieszczeniach zamkniętych.

Zapewnić dobrą wentylację w miejscu pracy.

Jeśli urządzenie nie działa prawidłowo lub zostało upuszczone, uszkodzone, zostawiony na zewnątrz lub wrzucone do wody, należy oddać je do punktu serwisowego lub producenta.

PRZEGLĄD TECHNICZNY I SPOSÓB PRZECHOWYWANIA

Przed przystąpieniem do jakichkolwiek prac na elektronarzędziu należy wyjąć wkładkę akumulatorową.

Wykonywać tylko te prace konserwacyjne, które opisane są w instrukcji obsługi.

Otwory wentylacyjne elektronarzędzia muszą być zawsze drożne.

Elementy dające się odłączyć (w tym odpalacz) należy wyjąć do celów czyszczenia.

Usuwać zawsze pył i zanieczyszczenia z przyrządu. Uchwyć utrzymywać zawsze w stanie czystym, suchym i wolnym od oleju lub smaru. Środki czyszczące i rozpuszczalniki działają niekorzystnie na tworzywa sztuczne i inne części izolujące, dlatego też przyrząd należy myć tylko wilgotną ściereczką nasączoną łagodnym mydłem. Nigdy nie należy używać palnych rozpuszczalników w pobliżu przyrządu.

ZACHOWAĆ OSTROŻNOŚĆ! Należy regularnie czyścić ogranicznik poziomu wody i sprawdzać go pod kątem uszkodzeń.

OSTRZEŻENIE Przed złożeniem do przechowywania należy osuszyć mokre filtry i wewnętrzną część pojemnika na płyn.

Filtr należy wymieniać w zależności od przepracowanych godzin. Czyścić urządzenie suchą ściereczką i niewielką ilością środka do nadawania połysku w aerozolu.

Nie wolno spryskiwać wodą pokrywy odkurzacza. Niebezpieczeństwo porażenia prądem, niebezpieczeństwozwarcia.

Do celów serwisowych maszynę należy zdemontować, oczyścić i poddać konserwacji na ile to racjonalnie możliwe, nie powodując szkód dla osób przeprowadzających konserwację i innych.

W przypadku prac konserwacyjnych i naprawczych wszystkie części, których nie można w zadowalający sposób doczyścić, należy:

- Zapakować do szczelnych worków
- Poddać utylizacji w sposób zgodny z obowiązującymi przepisami dotyczącymi usuwania takich odpadów.

Sprzęt ten powinien być regularnie, co najmniej raz w roku, kontrolowany przez wykwalifikowanego technika serwisowego. Należy np. sprawdzić filtry pod kątem uszkodzeń, a urządzenie pod kątem szczelności i prawidłowego działania mechanizmu sterującego.

Przechowywać urządzenie w suchym i zabezpieczonym przed mrozem miejscu.

UWAGA: Urządzenie to może być przechowywane wyłącznie w pomieszczeniach zamkniętych.

Należy stosować wyłącznie wyposażenie dodatkowe i części zamienne Milwaukee. W przypadku konieczności wymiany części, dla których nie podano opisu, należy skontaktować się z przedstawicielem serwisu Milwaukee (patrz lista punktów obsługi gwarancyjnej/serwisowej).

W razie potrzeby można zamówić rysunek urządzenia w rozłożeniu na części podając typ maszyny oraz sześciopozycyjny numer na tabliczce znamionowej w Punkcie Obsługi Klienta lub bezpośrednio w firmie Techntronic Industries GmbH, Max-Eyth-Straße 10, 71364 Winnenden, Germany.

DEKLARACJA ZGODNOŚCI CE

Oświadczamy na naszą wyłączną odpowiedzialność, że produkt opisany w punkcie "Dane techniczne" jest zgodny ze wszystkimi istotnymi przepisami Dyrektywy 2011/65/EU (RoHS), 2014/30/UE, 2006/42/WE oraz z następującymi zharmonizowanymi dokumentami normatywnymi:

EN 60335-1: 2012+A11:2014+A13:2017+A1:2019+
A14:2019+A2:2019
EN 60335-2-69:2012
EN 62233:2008
EN 55014-1:2017+A11:2020
EN 55014-2:2015
EN IEC 63000:2018

Winnenden, 2021-03-24

Alexander Krug

Alexander Krug
Managing Director



Upelnomocniony do zestawienia danych technicznych

Techntronic Industries GmbH
Max-Eyth-Straße 10
71364 Winnenden
Germany

SYMBOLY

	UWAGA! OSTRZEŻENIE NIEBEZPIECZEŃSTWO!
	Przed przystąpieniem do jakichkolwiek prac na elektronarzędziu należy wyjąć wkładkę akumulatorową.
	Przed uruchomieniem elektronarzędzia zapoznać się uważnie z treścią instrukcji.
	Nosić odpowiednią maskę przeciwpyłową.
	Wyposażenie dodatkowe dostępne osobno.
	Klasa ochrony elektrycznej III.
	Urządzenia elektryczne, baterie/akumulatory nie mogą być usuwane razem z odpadami pochodzącymi z gospodarstw domowych. Urządzenia elektryczne i akumulatory należy gromadzić oddzielnie i w celu usuwania ich do odpadów zgodnie z wymaganiami środowiska naturalnego oddawać do przedsiębiorstwa utylizacyjnego. Proszę zasięgnąć informacji o centrach recyklingowych i punktach zbiorczych u władz lokalnych lub u wyspecjalizowanego dostawcy.



Pył klasy L (IEC 60335-2-69).
Pyły należące do tej klasy mają
wartości OEL1) > 1 mg/m³

	Napięcie
	Prąd stały
	Europejski Certyfikat Zgodności
	Brytyjski Certyfikat Zgodności
	Ukraiński Certyfikat Zgodności
	Euroazjatycki Certyfikat Zgodności

POLSKI 69

Gyártási szám.....	4776 48 01...
	...000001-999999
A légáramlás mértéke.....	1275 l/min (76 m ³ /h)
Vákuum.....	105 mbar (105 hPa)
Térfogat, száraz porszívózás.....	5,68 l
Térfogat, nedves porszívózás.....	6,06 l
Szűrő felület (Hepa).....	HEPA H13
Szivószejátmérő.....	41 mm
Szivócső hosszúsága.....	475 mm
Akkumulátor feszültség.....	12 V
Hosszúság/Szélesség/Magasság.....	348/220/302 mm
Súly a 01/2014 EPTA-eljárás szerint (5,0 Ah).....	5 kg
Védettségi osztály.....	IP54
Ajánlott környezeti hőmérséklet munkavégzésnél.....	-18...+50 °C
Ajánlott akkutípusok.....	M12B...
Ajánlott töltőkészülékek.....	C12C, M12C4, M12-18...

Zaj/Vibráció-információ

A közötti értékek megfelelnek az ISO 4871 szabványnak.

A készülék munkahelyi zajszintje tipikusan:

Hangteljesítmény szint (K bizonytalanság=2dB(A)).....	88,0 dB (A)
Hangnyomás szint (K bizonytalanság=2dB(A)).....	76,0 dB (A)

Hallásvédő eszköz használata ajánlott!

Összesített rezgésértékek (három irány vektorális összege) az EN 60335-2-69 -nek megfelelően meghatározva.

ah rezgésemisszió érték.....	0,1 m/s ²
K bizonytalanság.....	0,5 m/s ²

FIGYELMEZTETÉS! Olvassa el az elektromos kéziszerszámra vonatkozó összes biztonsági útmutatást, utasítást, ábrát és specifikációt. A következőkben leírt utasítások betartásának elmulasztása áramütésekhez, tűzhöz és/vagy súlyos testi sérülésekhez vezethet.

Kérjük a későbbi használatra gondosan őrizze meg ezeket az előírásokat.

FIGYELMEZTETÉS: A felhasználót megfelelően tájékoztatni kell a készülék használatáról!

KÜLÖNLEGES BIZTONSÁGI TUDNIVALÓK

A jelen készülék nem alkalmas csökkent testi, érzékszervi vagy szellemi képesséjű személyek (beleértve a gyermekeket is), vagy olyanok általi használatra, akiknek nincs meg a kellő tapasztalatuk, ill. szaktudásuk. Továbbá a gyermekeket felügyelni kell annak biztosítására, hogy ne játszanak a készülékkel.

A tisztítást és a felhasználói karbantartást soha nem végezhetik gyerekek felügyelet nélkül.

Ez a készülék csak felügyelet mellett működtethető.

Tűz- és robbanásveszély!

Soha ne szívjon fel a gépbe sem semmilyen gyúlékony és robbanékony anyagot, sem a következőket: benzin, olaj, alkohol, hígítók vagy kis részek (pl.: fém tömítések, vagy hamu) ami 60 C foknál melegebb lehet - robbanás és tűzveszély állhat fent!

FIGYELMEZTETÉS! Ha hab vagy folyadék jön ki a készülékből, akkor azonnal kapcsolja ki a készüléket.

A gép használata nem engedélyezett gyúlékony gázok és anyagok közelében.

Ne fordítsa a szivószeját, tömlőt, vagy csövet ember vagy állat felé.

A hajat, ujjakat és a testrészeket tartsa távol a nyílásoktól és mozgó alkatrészekről. Ne helyezzen tárgyakat a nyílásokba és ne használja a készüléket eltömődött nyílásokkal. Gondoskodjon róla, hogy a nyílásokba ne kerüljön por, papírforgács, haj, szőrzet és bármilyen egyéb, ami csökkenti a levegő áramlást.

Figyelmeztetés! A rövidzárlat általi tűz, sérülések vagy termékkárosodások veszélye elkerülésére ne merítse a szerszámot, a cserélhető akkut vagy a töltőkészüléket folyadékokba, és gondoskodjon arról, hogy ne hatoljanak folyadékok a készülékekbe és az akkuba. A korrozív hatású vagy vezetőképes folyadékok, mint pl. a sós víz, bizonyos vegyi anyagok, fehérítők vagy fehérítő tartalmú termékek, rövidzárlatot okozhatnak.

Az akkumulátort, töltőt nem szabad megbontani és kizárólag száraz helyen szabad tárolni. Nedvességtől óvni kell.

Az M12 elnevezésű rendszerhez tartozó akkumulátorokat kizárólag a rendszerhez tartozó töltővel töltsse fel. Ne használjon más rendszerbe tartozó töltőt.

A munka elkezdése előtt a kezelő személyzetet tájékoztatni kell, és betanítani a következőkkel kapcsolatban:

- a készülék használata
- a felszívandó anyaghoz társuló kockázatok
- a felszívott anyag biztonságos ártalmatlanítása

Az alábbi anyagokat tilos a készülékkel felszívni: az M és H osztályba tartozó veszélyes porok

- forró anyagok (égő cigaretta, forró hamu stb.)
- gyúlékony, robbanásveszélyes, agresszív hatású folyadékok (pl. benzin, oldószerek, savak, lúgok stb.)
- gyúlékony, robbanásveszélyes porok (pl. magnéziumpor, alumíniumpor stb.)



L porosztályú készülékek (típusmegjelölés: -0L, -2L) esetében a következő érvényes:

- A készülék száraz, nem gyúlékony porok és folyadékok, valamint > 1 mg/m³ foglalkozási expozíciós határértékkel (OEL1)-érték) szabályozott veszélyes porok felszívására alkalmas.
- Porosztály: L (IEC 60335-2-69).
- Az ebbe a porosztályba tartozó porok foglalkozási expozíciós határértékei (OEL1)-érték) > 1 mg/m³.
- Az L porosztálynak megfelelő készülékek esetében a szűrő anyagát bevizsgálták. Az áteresztőképesség felső határértéke 1%, az ártalmatlanítási eljárásra nem vonatkozik különleges előírás.
- Porszívók esetében hatékony. L levegőáramlású légszerét kell biztosítani, amennyiben az elszívott levegőt visszavezetik a helyiségbe. Használat előtt figyelembe kell venni a vonatkozó nemzeti előírásokat!

A használati útmutató és az adott országban érvényes vonatkozó balesetvédelmi előírások mellett be kell tartani a biztonságra és helyes használatra vonatkozó elfogadott irányelveket is.

OLVASSA EL ÉS TARTSA BE AZ ÖSSZES BIZTONSÁGI ELŐÍRÁST.

Minden egyéb használat nem rendeltetésszerű használatnak minősül. A gyártó nem vállal felelősséget az ilyen használatból eredő károkért. Az ilyen használatból eredő kockázatokat kizárólag a felhasználó viseli. A rendeltetésszerű használatához a gyártó által meghatározott helyes üzemeltetés, szervizelés és javítás is hozzátartozik.

RENDELTESSZERŰ HASZNÁLAT

Ezt a mobil porszívó berendezést hatékony és biztonságos működésre terveztük, gyártottuk és vetettük szigorú vizsgálatok alá, amely képességét a készülék csak a jelen útmutatóban leírtak betartásával tudja nyújtani.

A készüléket kereskedelmi célokra terveztük, például szállodák, iskolák, kórházak, gyárak, üzletek, irodák és gépkölcsonzók számára.

A készülék ipari felhasználásra is alkalmas, így gyárakban, építési területeken és műhelyekben is.

A nem rendeltésszerű használatból eredő balesetek csak az előírások betartásával előzhetőek meg.

A készülék a száraz, nem gyúlékony porok és folyadékok felszívására alkalmas.

A készüléket kizárólag az alábbiakban leírtaknak megfelelően szabad használni.

SZÁRAZ SZÍVÁS

▲ FIGYELEM

Környezetre ártalmas anyagok felszívása.

A felszívott anyagok a környezetre ártalmasak lehetnek.

A felszívott szennyeződéseket a helyi előírásoknak megfelelően juttassa hulladékba.

FIGYELMEZTETÉS: Ez a készülék nem alkalmas veszélyes porok felszívására!

A száraz porszívózást követő kiürítés előtt távolítsa el az akkumulátort. Szűrő: Ellenőrizze a szűrőt. A szűrő tisztítása történhet rázásal, keféssel vagy mosással. Mielőtt újra beindítja a szárazporszívót, várja meg, míg a szűrő megszárad. Porzsák: A telítettségi szint megállapításához ellenőrizze a zsákok. Adott esetben cserélje ki a porzsákokat. Távolítsa el a régi zsákokat. Az új porzsákokat úgy helyezheti be, hogy a kartondarabot a gumimembránnal ráhúzza a szívócsonkra. Győződjön meg róla, hogy a gumimembrán túlér a szívócsonkon található kiemelkedésen.

Űrítés után: Zárja a motorfedelelet a tartályhoz és rögzítse a motorfedelelet a reteszekkel. Száraz anyagot tilos felszívni a készülékbe szerelt szűrő nélkül. A készülék szívásának hatékonysága a szűrő és a porzsák méretétől és minőségétől függ. Ezért mindig csakis eredeti szűrőt és porzsákokat használjon.

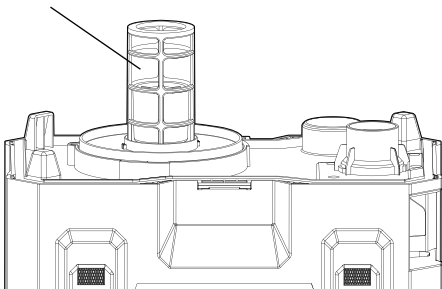
NEDVES PORSZÍVÓ ÜZEMMÓD

- Ne szívjon fel gyúlékony folyadékokat
- Folyadék felszívása előtt mindig vegye ki a szűrőzsákokat/porzsákokat és ellenőrizze, hogy a vízszintkorlátozó jól működik-e.
- Ha habzás látható, azonnal hagyja abba a munkát, és ürítse ki a tartályt.
- **FIGYELEM** A vízszintkorlátozó eszközt rendszeresen tisztítani, épségét pedig ellenőrizni kell.

Távolítsa el a tartályból az ÖSSZES szennyeződés maradványt.

Vegye ki a szűrőt. Biztosítsa, hogy az úszóház a helyén maradjon.

Úszóház



Kapcsolja be a porszívót és kezdje el a porszívózást.

Kapcsolja ki a készüléket a nedves porszívózás után, ill. ha a tartály megtelt.

MEGJEGYZÉS: Ha a szívóteljesítmény csökken, azonnal kapcsolja ki a porszívót, és ürítse ki a tartályt.

Távolítsa el a cserélhető akkumulátort.

Tartsa a tömlőt függőlegesen, hogy a benne lévő folyadék a tartályba folyhasson.

Távolítsa el a motorházat és szabályszerűen ártalmatlanítsa a szennyezett vizet.

A tartály belsejét és a porszívó tartozékokat rendszeresen tisztítsa meg, mindenképpel nedves vagy ragadós anyag felporszívózása után. Tisztításhoz használjon meleg szappanos vizet.

AUTOMATIKUS SZÍVÁS LEKAPCSOLÁS

Folyadékok felporszívózásánál egy belső úszó egyre feljebb emelkedik, míg el nem ér egy töltést a motor bemeneténél, és a szívóerő ki nem kapcsol. A motor ekkor magasabb hanggal működik, és a szívóteljesítmény drasztikusan csökken. Ebben az esetben azonnal kapcsolja ki a porszívót. Ha nem kapcsolja ki a porszívót, miután az úszó elérte felső helyzetét és a szívóerő csökken, a motor súlyosan károsodik. A készülék ismételt bekapcsolása előtt ürítse ki a szennyezett vizet tartalmazó tartályt.

MEGJEGYZÉS: Ha a porszívó véletlenül felborulna, a szívóteljesítmény csökkenhet. Ebben az esetben kapcsolja ki a porszívót és állítsa fel újra. Így az úszó is visszatér normál pozíciójába.

AKKUK

A hosszabb ideig üzemben kívül lévő akkumulátort használat előtt ismételtelen fel kell tölteni.

50°C feletti hőmérsékletnél csökkenhet az akkumulátor teljesítménye. Kerülni kell a túlzottan meleg helyen vagy napon történő hosszabb idejű tárolást.

A töltő és az akkumulátor csatlakozóit mindig tisztán kell tartani.

Az optimális élettartam érdekében használat után az akkukat teljesen fel kell tölteni.

A lehetőleg hosszú élettartamhoz az akkukat feltöltés után ki kell venni a töltőkészületről.

Az akku 30 napot meghaladó tárolása esetén:

Az akkut kb. 27 °C-on, száraz helyen kell tárolni.

Az akkut kb. 30-50%-os töltöttségi állapotban kell tárolni.

Az akkut 6 havonta újra fel kell tölteni.

LÍTIUM-ION AKKUK SZÁLLÍTÁSA

A lítium-ion akkuk a veszélyes áruk szállítására vonatkozó törvényi rendelkezések hatálya alá tartoznak.

Az ilyen akkuk szállításának a helyi, országos és nemzetközi előírások és rendelkezések betartása mellett kell történnie.

- A fogyasztók minden további nélkül szállíthatják az ilyen akkukat közúton.
- A lítium-ion akkuk szállítmányozási vállalatok általi kereskedelmi célú szállítására a veszélyes áruk szállítására vonatkozó rendelkezések érvényesek. A kiszállítás előkészítését és a szállítást kizárólag megfelelő képzettségű személyek végezhetik. A teljes folyamatnak szakmai felügyelet alatt kell történnie.

A következő pontokat kell figyelembe venni akkuk szállításakor:

- Biztosítsa, hogy a rövidzárlatok elkerülése érdekében az érintkezők védve és szigetelve legyenek.
- Ügyeljen arra, hogy az akkucsomag ne tudjon elcsúszni a csomagoláson belül.
- Tilos sérült vagy kifolyt akkukat szállítani.

További útmutatásokért forduljon szállítványozási vállalatához.

A HASZNÁLATRA VONATKOZÓ ÚTMUTATÁSOK

A készüléket csak sérülésmentes állapotban helyezze üzembe.

Tilos a nem biztonságos műveletek végzése.

Lépcsők tisztításakor mindig legyen nagyon körültekintő.

Dobja ki a szűrő elemek, szűrő zsákok és ártalmatlanításra szolgáló zsák nemzeti szabályozással összhangban.

FIGYELEM: Ez a készülék csak beltéri használatra alkalmas.

Biztonsítson megfelelő szellőzést a munkavégzés helyén.

Ha a készülék nem működik megfelelően, vagy leejtették, megroncsolódott, az időjárásnak volt kitéve, esetleg vízbe esett, akkor juttassa a szervizközpontba vagy a viszonteladóhoz.

KARBANTARTÁS ÉS TÁROLÁS

Karbantartás, javítás, tisztítás, stb. előtt az akkumulátort ki kell venni a készülékből.

Csak olyan karbantartási munkát végezzen el, amely a kezelési utasításban le van írva.

A készülék szellőzőnyílásait mindig tisztán kell tartani.

A levehető részeket (így a porgyűjtőt is) tisztításhoz el kell távolítani.

A port és szennyeződéseket mindig el kell távolítani a készülékről. A fogantyút tisztán, szárazon, valamint olajtól és zsírtól mentesen kell tartani. A tisztító- és oldószerek károsak a műanyagokra és más szigetelő részekre, ezért csak gyenge szappannal és nedves ruhával tisztítsa a készüléket. Soha ne használjon éghető oldószereket a készülék közelében.

VIGYÁZAT! Rendszeresen tisztítsa meg vízszintkorlátozót és ellenőrizze, hogy nem sérült-e.

FIGYELMEZTETÉS A vizes szűrőt és a folyadékártályú belső részét tárolás előtt meg kell szárítani. **WARNUNG** Nasse Filter und der innere Teil des Flüssigkeitsbehälters müssen vor der Lagerung getrocknet werden

Az üzemórak számától függően a szennyfogó szűrőket cserélni vagy üríteni kell. A készülék nedves ronggyal és kis mennyiségű tisztítószert használataival tisztítható.

A szívóberendezés felső részétsoha ne spriccelje le vízzel - ez veszélyezteti a személyeket és rövidzárlatot okoz.

A felhasználó által végzendő szervizeléshez a karbantartó személyzet és mások biztonságának veszélyeztetése nélkül egyszerű módon szerelje szét és tisztítsa meg a gépet, majd végezze el a szervizelést.

A karbantartási és javítási munkák során minden, nem megfelelően tisztítható részt:

- szorosan zárt csomagolásba kell helyezni
- Az ilyen típusú hulladékok ártalmatlanítására vonatkozó érvényes szabályozásoknak megfelelően ártalmatlanítandó!

Ezt az eszközt rendszeresen, évente legalább egyszer szakképzett technikusnak kell ellenőriznie. Például ellenőrizze, hogy nem sérült-e a szűrő és megfelelő-e az eszköz levegőszigeteltsége, illetve szabályszerűen működik-e a vezérlő mechanizmus. Dienes Gerät sollte regelmäßig, mindestens einmal jährlich, von einem qualifizierten Servicetechniker überprüft werden. Überprüfen Sie beispielsweise die Filter auf Beschädigungen und die Luftdichtheit des Geräts sowie die ordnungsgemäße Funktionalität des Steuermehanismus.

A készüléket szárazon és fagymentesen tárolja.

FIGYELEM: Ezt a készüléket csak beltérben szabad tárolni.

Javításhoz, karbantartáshoz kizárólag Milwaukee alkatrészeket és tartozékokat szabad használni. A készülék azon részeinek cseréjét, amit az kezelési útmutató nem engedélyez, kizárólag a javításra feljogosított márkaszerviz végezheti. (Lásd a szervizlistát)

Igény esetén a készülékről robbantott rajz kérhető a géptípus és a teljesítménycímeként található hatjegyű szám megadásával az Ön vevőszolgálatánál, vagy közvetlenül a Techtronic Industries GmbH-től a Max-Eyth-Straße 10, 71364 Winnenden, Németország címen.

CE-AZONOSSÁGI NYILATKOZAT

Egyedüli felelősséggel kijelentjük, hogy a "Műszaki Adatok" alatt leírt termék a 2011/65/EU (RoHS), 2014/30/EU, 2006/42/EK irányelvek minden releváns előírásának, ill. az alábbi harmonizált normatív dokumentumoknak megfelel:

EN 60335-1: 2012+A11:2014+A13:2017+A1:2019+
A14:2019+A2:2019
EN 60335-2-69:2012
EN 62233:2008
EN 55014-1:2017+A11:2020
EN 55014-2:2015
EN IEC 63000:2018

Winnenden, 2021-03-24



Alexander Krug
Managing Director



Műszaki dokumentáció összeállításra felhatalmazva

Techtronic Industries GmbH
Max-Eyth-Straße 10
71364 Winnenden
Germany

SZIMBÓLUMOK



FIGYELEM! FIGYELMEZTETÉS! VESZÉLY!



Karbantartás, javítás, tisztítás, stb. előtt az akkumulátort ki kell venni a készülékből.



Kérjük alaposan olvassa el a tájékoztatót mielőtt a gépet használja.



Hordjon e célra alkalmas porvédőmaszkot.



Azokat a tartozékokat, amelyek gyárilag nincsenek a készülékhez mellékelve, külön lehet megrendelni.



Elektromos védelmi osztály: III.



Az elektromos eszközöket, elemeket/akkukat nem szabad a háztartási hulladékkal együtt ártalmatlanítani. Az elektromos eszközöket és akkukat szelektíven kell gyűjteni, és azokat környezetbarát ártalmatlanítás céljából hulladékhasznosító üzemben kell leadni. A helyi hatóságoknál vagy szakkereskedőjénél tájékozódjon a hulladékudvarokról és gyűjtőhelyekről.



Porosztály: L (IEC 60335-2-69). Az ebbe a porosztályba tartozó porok foglalkozási expozíciós határértékei (OEL1)-érték) > 1 mg/m³.



Feszültség



Egyenáram



Európai megfelelőségi jelölés



Egyesült királyságbeli megfelelőségi jelölés



Ukrán megfelelőségi jelölés



Eurázsiai megfelelőségi jelölés

Proizvodna številka.....	4776 48 01... ...000001-999999
zračni tok.....	1275 l/min (76 m ³ /h)
Podtlak.....	105 mbar (105 hPa)
Prostornina pri suhem sesanju.....	5,68 l
Prostornina pri mokrem sesanju.....	6,06 l
Površina filtra (Hepa).....	HEPA H13
Premer sesalne cevi.....	41 mm
Dolžina sesalne cevi.....	475 mm
Napetost izmenljivega akumulatorja.....	12 V
Dolžina/Širina/Višina.....	348/220/302 mm
Teža po EPTA-proceduri 01/2014 (5,0 Ah).....	5 kg
Zaščitni razred.....	IP54
Priporočena temperatura okolice pri delu.....	-18...+50 °C
Priporočene vrste akumulatorskih baterij.....	M12B...
Priporočeni polnilniki.....	C12C, M12C4, M12-18...

Informacije o hrupnosti/vibracijah

Vrednosti merjenja ugotovljene ustrežno z ISO 4871.

Raven hrupnosti naprave ovrednotena z A, znaša tipično:

Višina zvočnega tlaka (Nevarnost K=2dB(A)).....	88,0 dB (A)
Nivo zvočnega tlaka (Nevarnost K=2dB(A)).....	76,0 dB (A)

Nosite zaščito za sluh!

Skupna vibracijska vrednost (Vektorska vsota treh smeri) dolo ena ustrežno EN 60335-2-69.

Vibracijska vrednost emisij a _h	0,1 m/s ²
Nevarnost K=.....	0,5 m/s ²

⚠ OPOZORILO! Preberite vsa varnostna opozorila in navodila, prikaze in specifikacije tega električnega orodja. Zakasnelo upoštevanje sledečih navodil lahko povzroči električni udar, požar in/ali težke poškodbe.

Vsa opozorila in napotila shranite, ker jih boste v prihodnje še potrebovali.

OPOZORILO! Glede uporabe naprave mora biti uporabnik v zadostni meri poučen!

⚠ SPECIALNI VARNOSTNI NAPOTKI

Ta naprava ni primerna za uporabo s strani oseb (vključno z otroki) z omejenimi telesnimi, senzoričnimi ali duševnimi sposobnostmi ali pomanjkljivimi izkušnjami oz. strokovnim znanjem. Vrh tega je potrebno otroke nadzorovati, da zagotovimo, da se z napravo ne bodo igrali. Čiščenje in vzdrževanje se ne sme izvajati s strani nenadzorovanih otrok. Aparat se lahko uporablja samo pod nadzorom.

Nevarnost požara in eksplozije!

Na splošno se ne smejo vsesavati nikakršna eksplozivna topila, tekočine kot bencin, olje, alkohol, razredčilo in majhni deli (kovinski drobcji, pepel), s temperaturo nad 60 °C; v nasprotnem primeru preti nevarnost eksplozije!

OPOZORILO!

Če iz naprave izteka pena ali tekočina, je nemudoma izklopite.

Naprava se ne sme uporabljati v bližini vnetljivih plinov in substanc.

Šobe, gibke cevi ali cevi ne usmerjajte proti ljudem ali živalim.

Pazite, da lasje, ohlapna oblačila, prsti in drugi deli telesa ne bodo v bližini odprtih in premičnih delov. Ne vstavljajte predmetov v odprtine in ne uporabljajte naprave, če so odprtine zamašene. Pazite, da se v odprtinah ne nabere prah, kosmi, lasje in karkoli drugega, kar bi lahko oviralo pretok zraka.

Opozorilo! V izogib, s kratkim stikom povzročene nevarnosti požara, poškodb ali okvar na proizvodju, orodja, izmenljivega akumulatorja ali polnilne naprave ne potaplajte v tekočine in poskrbite, da ne bo prihajalo do vdora tekočin v napravo in akumulatorje. Korozivne ali prevodne tekočine, kot so slana voda, določene kemikalije in belila ali proizvodi, ki le ta vsebujejo, lahko povzročijo kratek stik.

Izmenljivih akumulatorjev in polnilnih aparatov ne odpirajte in jih hranite samo v suhih prostorih. Zaščitite jih pred mokroto.

Izmenljive akumulatorje sistema M12 polnite samo s polnilnimi aparati sistema M12. Ne polnite nobenih akumulatorjev iz drugih sistemov.

Pred začetkom dela mora biti delovno osebje obveščeno o in usposobljeno glede:

- uporabe naprave
- tveganj pri ravnanju z materialom, ki bo posesan
- varnega odstranjevanja posesanega materiala

S čistilnikom ne smete posesati naslednjih snovi:

nevarni prah, ki spada v razreda M in H

- vročih materialov (prižganih cigaret, vročega pepela itd.)
- vnetljivih, eksplozivnih, korozivnih tekočin (npr. bencin, topila, kisline, lužnine itd.)
- vnetljivega, eksplozivnega prahu (npr. magnezijev ali aluminijev prah itd.).



Pri napravah za prašni razred L (z oznako tipa -0L, -2L) upoštevajte:

- Ta naprava je primerna za sesanje suhega, nevnetljivega prahu in tekočin ter prahu z mejnimi vrednostmi za poklicno izpostavljenost OEL1) > 1 mg/m³.
- Prašni razred L (IEC 60335-2-69).
- Prah v tem razredu ima mejne vrednosti za poklicno izpostavljenost OEL1) > 1 mg/m³
- Material za izdelavo filtra je testiran za naprave, ki se uporabljajo za prašni razred L. Najvišja stopnja prepustnosti je 1% in ni posebnih zahtev za odstranjevanje.
- Pri odsesavanju prahu zagotovite zadostno izmenjavo zraka razreda L, ko se izpušni zrak vrača v prostor. Pred uporabo upoštevajte vse državne predpise.

Poleg navodil za uporabo in obvezujočih predpisov za preprečevanje nesreč, ki veljajo v državi uporabe, upoštevajte tudi priznane predpise za varnost in pravilno uporabo.

PREBERITE IN UPOŠTEVAJTE VSA VARNOSTNA NAVODILA!

Ostali načini uporabe veljajo za nepravilno uporabo. Proizvajalec ne prevzema nikakršne odgovornosti za morebitno škodo, ki bi nastala zaradi takšne uporabe. Odgovornost za nepravilno uporabo nosi uporabnik sam. Primerna uporaba vključuje tudi primerno rokovanje/delo, servisiranje in popravila, kot določa proizvajalec.

UPORABA V SKLADU Z NAMEMBNOSTJO

Mobilni odstranjevalec prahu je razvit, oblikovan in podvržen strogim testom, zato je učinkovit in varen, če ga primerno vzdržujete in uporabljate v skladu s spodnjimi navodili.

Naprava je namenjena za komercialno rabo, na primer v hotelih, šolah, bolnišnicah, tovarnah, trgovinah, pisarnah in najetih poslovnih prostorih..

Naprava je primerna tudi za industrijsko uporabo npr. v tovarnah, na gradbiščih in v delavnicah.

Nesreče zaradi napačne uporabe lahko preprečijo le osebe, ki napravo uporabljajo.

Naprava je primerna za vsesavanje suhega, nevnetljivega prahu in tekočin.

Ta naprava se sme uporabiti samo v skladu z namembnostjo uporabiti samo za navedene namene.

SUHO SESANJE

A OPOZORILO

Sesanje okolju nevarnih snovi.

Posesane snovi so lahko nevarne za okolje.

Umazanijo odstranite v skladu s predpisi.

OPOZORILO: Ta naprava ni primerna za sesanje nevarnega prahu!

Po suhem sesanju odstranite baterijo pred izpraznitvijo.

Filter: Preverite filter. Filter lahko očistite s tresenjem, krtačenjem ali pranjem. Počakajte, da se filter popolnoma posuši, preden ponovno začnete s suhim sesanjem.

Vrečka za prah: Preverite vrečko, da vidite, kako polna je. Po potrebi zamenjajte vrečko za prah. Staro vrečko odstranite. Novo vrečko namestite s premikanjem kartonskega kosa z gumijasto membrano čez sesalni nastavek. Prepričajte se, da gre gumijasta membrana preko povišanega sesalnega nastavka.

Po praznjenju: Zaprite pokrov motorja na zbiralnik in ga pričrvtite z zapahi. Nikoli ne sesajte suhih materialov brez filtra nameščenega v napravi. Učinkovitost sesanja naprave je odvisna od velikosti in kakovosti filtra in vrečke za prah. Zato uporabljajte le originalne filtre in vrečke za prah.

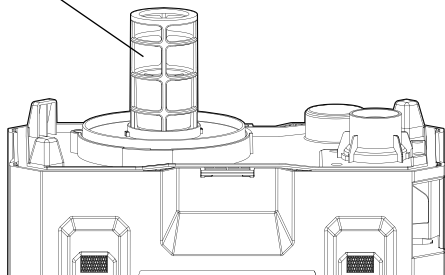
NAČIN DELOVANJA MOKRO SESANJE

- Ne sesajte vnetljivih tekočin
- Pred sesanjem tekočin vedno odstranite filterno vrečko/vrečko za odpadke in preglejte, da pretok ali omejitve nivoja tekočine deluje normalno.
- Če se pojavi pena, nemudoma prenehajte z delom in izpraznite rezervoar.
- **OPOZORILO** Redno čistite napravo za omejevanje ravni vode in preverjajte, če so se pojavili znaki obrabe.

Iz posode odstranite VSO umazanijo.

Vzemite filter. Prepričajte se, da je ohišje plovca ostalo na svojem mestu.

Ohišje plovca



Vklopite sesalec in pričnete s sesanjem.

Takoj po mokrem sesanju oz. ko je posoda polna napravo izklopite.

OPOMBA: V primeru, ko se moč vsesavanja zmanjša, sesalec takoj izklopite in izpraznite posodo.

Akumulatorsko baterijo vzemite ven.

Cev držite navpično, da bi tekočina lahko stekla v posodo.

Odstranite ohišje motorja ter umazano vodo odlijte v skladu z navodili.

Notranjost posode in nastavke sesalca redno čistite, zlasti po vsesavanju mokrih in lepljivih materialov. Za čiščenje uporabite toplo milnico.

SAMODEJNI IZKLOP VSESAVANJA

Ko sesalec vsesa tekočino, se notranji plovec dvigne navzgor in ko pride do tesnila na vhodu motorja, se vsesavanje izklopi. V tistem trenutku prične motor glasneje delovati ter se moč vsesavanja občutno zmanjša. V tem primeru sesalec nemudoma izklopite. Ko plovec pride do zgornjega položaja in se moč vsesavanja zmanjša, se motor lahko resneje poškoduje, če naprave nemudoma ne izklopite. Preden napravo ponovno vklopite, izpraznite posodo za umazano vodo.

OPOMBA: V primeru, da se sesalec prevrne na eno stran, se moč vsesavanja lahko zmanjša. V tem primeru sesalec izklopite ter ga postavite pokonci. Na ta način se bo plovec vrnil v normalen položaj.

AKUMULATORJI

Izmenljive akumulatorje, ki jih daljši čas niste uporabljali, pred uporabo naknadno napolnite.

Temperatura nad 50°C zmanjšuje zmogljivost izmenljivega akumulatorja. Izogibajte se daljšemu segrevanju zaradi sončnih žarkov ali grejač.

Pazite, da ostanejo priključni kontakti na polnilnem aparatu in izmenljivem akumulatorju čisti.

za optimalno življenjsko dobo je potrebno akumulatorje po uporabi od konca napolniti.

Za čim daljšo življenjsko dobo naj se akumulatorji po napolnitvi vzamejo ven iz naprave za polnjenje.

Pri skladiščenju akumulatorjev dalj kot 30 dni:

Akumulater

skladiščiti pri 27°C in na suhem.

Akumulater skladiščiti pri 30%-50% stanja polnjenja.

Akumulater spet napolniti vsakih 6 mesecev.

TRANSPORT LITIJSKIH AKUMULATORJEV

Litij-ionski akumulatorji so podvrženi zakonskim določbam transporta nevarnih snovi.

Transport teh akumulatorjev se mora izvajati upoštevajoč lokalne, nacionalne in mednarodne predpise in določbe.

- Potrošniki lahko te akumulatorje še nadalje transportirajo po cesti.
- Komercialni transport litij-ionskih akumulatorjev s strani špediterskih podjetij je podvržen določbam transporta nevarnih snovi. Priprava odpreme in transporta se lahko vrši izključno s strani ustrezno izšolanih oseb. Celoten proces je potrebno strokovno spremljati.

Pri transportu akumulatorjev je potrebno upoštevati sledeče točke:

- V izogib kratkim stikom zagotovite, da bodo kontakti zaščiteni in izolirani.
- Bodite pozorni na to, da paket akumulatorja v notranjosti embalaže ne bo mogel zdrsniti.
- Poškodovanih ali iztekajočih akumulatorjev ni dovoljeno transportirati.

Za nadaljnja navodila se obrnite na vaše špeditersko podjetje.

NAPOTKI ZA DELO

Napravo uporabljajte samo, če je v brezhibnem stanju.

Ne uporabljajte nevarnih delovnih metod.

Pri čiščenju na stopnicah bodite še posebej previdni.

Zavrzite filterskih elementov, filter vrečke in Vreče, v skladu z nacionalnimi predpisi.

POZOR: Ta naprava je zgolj primerna za uporabo v notranjih prostorih.

Na delovnem mestu zagotovite dobro prezračevanje.

Če naprava ne deluje ustrezno ali če je padla, je bila poškodovana, ste jo pustili zunaj ali je padla v vodo, jo vrnite v servisni center ali prodajalca.

VZDRŽEVANJE IN SHRANJEVANJE

Pred vsemi deli na stroji odstranite izmenljivi akumulator.

Izvajajte samo tista vzdrževalna dela, ki so opisana v navodilu za uporabo.

Pazite na to, da so prezačevalne reže stroja vedno čiste.

Odstranljive dele (vključno z zbiralnikom prahu) je treba odstraniti za čiščenje.

Prah in nečistoče vsakokrat odstranite iz naprave. Ročaj vzdržujte čist, suh in olja ali masti prost. Čistilna sredstva in razredčila so škodljiva za umetne mase in ostale izolirajoče dele, zaradi tega napravo čistite zgolj z blagim milom invlažno krpo. V bližini naprave nikdar ne uporabljajte gorljivih razredčil.

PREVIDNO! Redno čistite omejevalnik nivoja vode in preverite, ali je poškodovan.

OPOZORILO Mokri filter in notranji del posode s tekočino je treba pred skladiščenjem posušiti

Filter za prah je treba obnoviti glede na število ur delovanja. Napravo čistite s suho krpo in z majhno količino loščila v razpršilu.

Zgornjega dela sesalca nikoli ne poškrbite z vodo: nevarnost za osebe, nevarnost kratkega stika.

Za servisiranje mora biti naprava razstavljena, očiščena in servisirana, in v kolikor je to mogoče, brez tveganja za vzdrževalno osebje in druge.

V kolikor med vzdrževanjem in popravili ni možno ustrezno očistiti onesaženih delov, morajo biti onesaženi deli:

- Zapakirani v dobro zatesnjenih vrečkah
- Odstranjeni na način, da zadošča veljavnim predpisom odlaganja tovrstnih odpadnih snovi.

To napravo naj redno, vsaj enkrat na leto, preverja usposobljen serviser. Na primer, preverite filtre glede poškodb in zrakotesnost naprave ter pravilnost delovanja krmilnega mehanizma.

Stroj odložite na suhem mestu, zaščitenem pred zmrzovanjem.

POZOR: To napravo je dovoljeno shranjevati zgolj v notranjih prostorih.

Uporabljajte samo Milwaukeeke pribor in nadomestne dele. Poskrbite, da sestavne dele, katerih zamenjava ni opisana, zamenjajo v Milwaukeeke servisni službi (upoštevajte brošuro Garancija/Naslovi servisnih služb).

Po potrebi je mogoče pri vašem servisnem mestu ali neposredno pri Techtronic Industries GmbH, Max-Eyth-Straße 10, 71364 Winnenden, Germany, naročiti eksplozijsko risbo naprave ob navedbi tipa stroja in na tablici navedene šestmestne številke.

CE-IZJAVA O KONFORMNOSTI

V lastni odgovornosti izjavljamo, da se pod "Tehnični podatki" opisan proizvod ujema z vsemi relevantnimi predpisi smernice 2011/65/EU (RoHS), 2014/30/EU, 2006/42/ES in s sledečimi harmoniziranimi normativnimi dokumenti:

EN 60335-1: 2012+A11:2014+A13:2017+A1:2019+
A14:2019+A2:2019
EN 60335-2-69:2012
EN 62233:2008
EN 55014-1:2017+A11:2020
EN 55014-2:2015
EN IEC 63000:2018

Winnenden, 2021-03-24



Alexander Krug
Managing Director



Pooblaščen za izdelavo spisov tehnične dokumentacije.

Techtronic Industries GmbH
Max-Eyth-Straße 10
71364 Winnenden
Germany

SIMBOLI



POZOR! OPOZORILO! NEVARNO!



Pred vsemi deli na stroji odstranite izmenljivi akumulator.



Prosimo, da pred uporabo pozorno preberete to navodilo za uporabo.



Nosite ustrezno masko proti prahu.



Oprema – ni vsebovana v obsegu dobave, priporočeno dopolnilo iz programa opreme.



Električni zaščitni razred III.



Električnih naprav, baterij/akumulatorjev ni dovoljeno odstranjevati skupaj z gospodinjstskimi odpadki. Električne naprave in akumulatorje je potrebno zbirati ločeno in za okolju prijazno odstranitev, oddati podjetju za reciklažo. Pri krajevnem uradu ali vašem strokovnem prodajalcu se pozanimajte glede reciklažnih dvorišč in zbirnih mest.



Prašni razred L (IEC 60335-2-69). Prah v tem razredu ima mejne vrednosti za poklicno izpostavljenost OEL1) > 1 mg/m³

V

Napetost

Enosmerni tok



Evropska oznaka za združljivost



Britanska oznaka za združljivost



Ukrajinska oznaka za združljivost



Evrazijska oznaka za združljivost

Broj proizvodnje.....	4776 48 01...
	...000001-999999
Strujanje zraka.....	1275 l/min (76 m ³ /h)
Sniženi tlak.....	105 mbar (105 hPa)
Volumen suhog usisavanja.....	5,68 l
Volumen mokrog usisavanja.....	6,06 l
Površina filtera (Hepa).....	HEPA H13
Promjer usisnog crijeva.....	41 mm
Duljina usisne gumenje cijevi.....	475 mm
Napon baterije za zamjenu.....	12 V
Dužina/Širina/Visina.....	348/220/302 mm
Težina po EPTA-proceduri 01/2014 (5,0 Ah).....	5 kg
Zaštitna klasa.....	IP54
Preporučena temperatura okoline kod rada.....	-18...+50 °C
Preporučeni tipovi akumulatora.....	M12B...
Preporučeni punjači.....	C12C, M12C4, M12-18...

Informacije o buci/vibracijama

Mjere vrijednosti utvrđene odgovarajuće ISO 4871.

A-ocijenjeni nivo buke aparata iznosi tipično:

Nivo učinka zvuka (Nesigurnost K=2dB(A)).....	88,0 dB (A)
Nivo pritiska zvuka (Nesigurnost K=2dB(A)).....	76,0 dB (A)

Nositi zaštitu sluha!

Ukupne vrijednosti vibracije (Vektor suma tri smjera) su odmerjene odgovarajuće EN 60335-2-69.

Vrijednost emisije vibracije a _h	0,1 m/s ²
Nesigurnost K=.....	0,5 m/s ²

⚠ UPOZORENIE! Treba pročitati sve napomene o sigurnosti, upute, prikaze i specifikacije za ovaj električni alat. Propusti kod pridržavanja sljedećih uputa može uzrokovati strujni udar, požar i/ili teške ozljede.

Sačuvajte sve napomene o sigurnosti i upute za buduću primjenu.

UPOZORENJE: Korisnik mora u svezi primjene aparata biti u dovoljnoj mjeri informiran!

⚠ SPECIJALNE SIGURNOSNE UPUTE

Ovaj aparat nije prikladan za uporabu od strane osoba (uključno djece) sa smanjenim tjelesnim, senzorskim ili duševnim sposobnostima ili sa nedostanim iskustvom odn. stručnim znanjem. Djeca se uz to moraju nadzirati kako bi se osiguralo, da se ne igraju s aparatom. Čišćenje i održavanje ne smiju izvoditi djeca bez nadzora. Uređajem se smije rukovati samo pod nadzorom.

Vatra i opasnost od eksplozije!

Generalno se ne smiju usisavati nikakva zapaljiva ili eksplozivna otapala, tekućine kao benzin, ulje, alkohol, razrijeđivači i nikakvi dijelovi (metalne strugotine, pepeo), sa jednom temperaturom od preko 60 °C; postoji opasnost od eksplozije i požara!

UPOZORENIE! Ako pjena ili tekućina isure iz uređaja, odmah ga isključite.

Uređaj se ne smije upotrebljavati u blizini zapaljivih plinova i supstancija. Sapnicu, gumenu cijev ili cijev ne usmjeravati prema ljudima i životinjama.

Kosu, labavu odjeću, prste i sve dijelove tijela držite podalje od otvora i pokretnih dijelova. Ne stavljajte nikakve predmete u otvore i ne rabite uređaj sa zacepljenim otvorima. Otvori moraju biti čisti, bez prašine, prljavštine, kose i bilo čega što bi moglo smanjiti protok zraka.

Upozorenje! Zbog izbjegavanja opasnosti od požara jednim kratkim spojem, opasnosti od ozljeda ili oštećenja proizvoda, alat, izmjenjivi akumulator ili napravu za punjenje ne urojavati u tekućine i pobrinite se za to, da u uređaje ili akumulator ne prodiru nikakve tekućine. Korozirajuće ili vodljive tekućine kao slana voda, određene kemikalije i sredstva za bijeljenje ili proozvodi koji sadrže sredstva bijeljenja, mogu prouzročiti kratak spoj.

Baterije za zamjenu i uređaje za punjenje ne otvarati i čuvati ih samo u suhim prostorijama. Čuvati protiv vlage.

Baterije sistema M12 puniti samo sa uređajem za punjenje sistema M12. Ne puniti baterije iz drugih sistema.

Prije početka uporabe osoblje mora biti informirano i obučeno za sljedeće:

- uporaba stroja
- opasnosti povezane s materijalom koji se usisava

- sigurno zbrinjavanje usisanog materijala

Sljedeći se materijali ne smiju usisavati: opasne prašine iz klase M i H

- vrući materijali (tinjajuće cigarete, vrući pepeo itd.)
- zapaljive, eksplozivne, agresivne tekućine (npr. benzin, otapala, kiseline, lužine itd.)
- zapaljiva, eksplozivna prašina (npr. prašina magnezija ili alumina itd.)



Za strojeve razreda prašine L (s oznakom -0L, -2L) vrijedi sljedeće:

- Uređaj je prikladan za usisavanje suhe, nezapaljive prašine i tekućina te opasnih tekućina s vrijednošću OEL1) > 1 mg/m³.
- Razred prašine L (IEC 60335-2-69).
- Prašina koja spada u ovaj razred ima vrijednosti OEL1) > 1 mg/m³.
- Za strojeve namijenjene razredu prašine L testiran je materijal filtra. Maksimalna stopa permeabilnosti je 1% te nema posebnih zahtjeva za zbrinjavanje.
- Za odstranjivače prašine osigurajte primjerenu stopu promjene zraka L kada se izlazni zrak vraća u prostoriju. Prije uporabe pridržavajte se nacionalnih propisa.

Pored uputa za uporabu i odgovarajućih propisa o sprječavanju nezgoda koje važe u zemlji u kojoj se uređaj rabi, pridržavajte se općih propisa o sigurnoj i pravilnoj uporabi.

PROČITAJTE I PRIDRŽAVAJTE SE SVIH SIGURNOSNIH UPUTA.

Bilo kakvo drugo korištenje smatra se kao nepravilno korištenje. Proizvođač nije odgovoran za bilo kakvo oštećenje nastalo kao rezultat takvog korištenja. Opasnost od takvog korištenja isključiva je odgovornost korisnika. Pravilno korištenje također uključuje pravilan rad, servisiranje i popravke kao što navodi proizvođač.

PROPISNIA UPOTREBA

Ovaj prijenosni odstranjivač prašine projektiran je, razvijen i rigorozno testiran kako bi učinkovito i sigurno funkcionirao kada se pravilno održava i koristi u skladu sa sljedećim uputama.

Ovaj je uređaj namijenjen komercijalnoj uporabi, na primjer u hotelima, školama, bolnicama, tvornicama, trgovinama, uređima i prostorima za najam.

Uređaj je prikladan i za industrijsku uporabu, npr. u tvornicama, gradilištima i radionicama.

Nesreće uslijed nepropisne uporabe mogu spriječiti isključivo osobe koje upotrebljavaju uređaj.

Uređaj je prikladan za usisavanje suhe, nezapaljive prašine i tekućina.

Ovaj aparat se smije upotrijebiti samo u određene svrhe kao što je navedeno.

SUHO USISAVANJE

⚠ OPREZ

Usisavanje ekološki opasnih materijala.

Materijali koji se usisavaju mogu bit štetni po okoliš.

Uklonite prašinu sukladno zakonskoj regulativi.

UPOZORENJE: Ovaj aparat nije prikladan za usisavanje opasnih prašina!

Prije pražnjenja poslije suhog usisavanja izvadite akumulator.

Filter: Provjerite filter. Za čišćenje se filter može pretesti, očetkati ili oprati. Pričekajte da filter bude suh, prije nego što ponovno započnete sa suhim usisavanjem.

Kesica za prašinu: Provjerite kesicu, kako bi utvrdili stupanj punjenja. Po potrebi promijenite kesicu za prašinu. Odstranite staru kesicu. Nova kesica se montira tako, da komad kartona sa gumenom membranom bude navišen preko gumenog nastavka. Uvjerite se da gumena membrana ide preko uzvišenja na usisnom nastavku.

Nakon pražnjenja: zatvorite gornji dio s motorom na spremnik i pričvrstite ga spojnicama. Nikada ne usisavajte suhe materijale bez filtra montiranog u uređaju. Učinkovitost usisavanja stroja ovisi o veličini i kvaliteti filtra i vrećice za prašinu. Stoga - rabite isključivo originalne filtre i vrećice za prašinu.

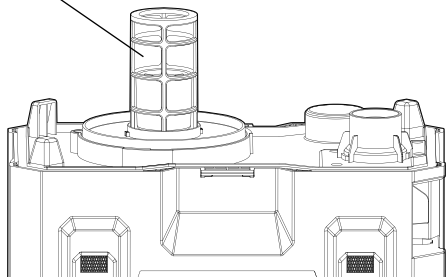
MOKRO USISAVANJE

- Ne usisavajte zapaljive tekućine.
- Prije usisavanja tekućina, uvijek uklonite filtersku vreću/vreću za prašinu i provjerite radi li graničnik za razinu vode pravilno.
- Ukoliko se pojavi pjena, prestanite sa radom i ispraznite spremnik.
- **OPREZ** Redovito čistite graničnik razine vode i provjeravajte ima li na njemu znakova oštećenja.

SVE ostatke prljavštine odstraniti iz spremnika.

Filter izvaditi. Uvjeriti se da kućište plovk ostaje na mjestu.

Kućište plovk



Usisavač prašine uključiti i započeti sa usisavanjem.

Uređaj odmah nakon mokrog usisavanja odn. kada je spremnik pun, ugasi!

UPOZORENJE: Ako snaga usisavanja slabi, usisavač odmah ugasiti i spremnik isprazniti.

Izmjenjivi akumulator odstraniti

Gumenu cijev držati okomito, kako u njoj sadržana tekućina ne bi mogla isticati u spremnik.

Kućište motora odstraniti a otpadnu vodu pravilno zbrinuti.

Unutrašnjost spremnika i usisavački pribor redovito čistiti, prije svega nakon usisavanja mokrog ili ljepljivog materijala. Za čišćenje uporabiti toplu sapunicu.

AUTOMATSKO ISKLJUČENJE USISAVANJA

Kod usisavanja tekućina se unutra ležeći plovlak sve više podiže sve dok ne postigne jednu brtvu na ulazu motora i dok se usisna snaga ne ugasi. Motor zatim radi s jednim povišenim tonom a usisna snaga se drastično smanjuje. U tome slučaju odmah ugasite usisavač. Ako uređaj ne ugasi, nakon što je plovlak postigao svoju gornju poziciju i usisna snaga slabi, motor se teško oštećuje. Prije ponovnog uključivanja uređaja ispraznite rezervoar otpadne vode.

UPOZORENJE: Ako se usisavač nehotece prevrne, može izgubiti na usisavačkoj snazi. U tome slučaju ugasi usisavač i ponovno ga uspravite. Kroz to se i plovlak ponovno vraća na svoju normalnu poziciju.

BATERIJE

Baterije koje duže vremena nisu korištene, prije upotrebe napuniti.

Temperatura od preko 50°C smanjuje učinak baterija. Duže zagrijavanje od strane sunca ili grijanja izbjeci.

Priključne kontakte na uređaju za punjenje i baterijama držati čistima.

Za optimalni vijek trajanja se akumulatori poslije upotrebe moraju sasvim napuniti.

Za što moguće duži vijek trajanja, akumulatori se nakon punjenja moraju odstraniti iz punjača.

Kod skladištenja akumulatora duže od 30 dana:

Akumulator skladištiti na suhom kod ca. 27°C.

Akumulator skladištiti kod ca. 30%-50% stanja punjenja.

Akumulator ponovno napuniti svakih 6 mjeseci.

TRANSPORT LITIJSKIH IONSKIH BATERIJA

Litijske-ionske baterije spadaju pod zakonske odredbe u svezi transporta opasne robe.

Prijevoz ovih baterija mora uslijediti uz poštovanje lokalnih, nacionalnih i internacionalnih propisa i odredaba.

- Korisnici mogu bez ustručavanja ove baterije transportirati po cestama.
- Komerčajalni transport litijsko-ionskih baterija od strane transportnih poduzeća spada pod odredbe o transportu opasne robe. Otpremničke pripreme i transport smiju izvoditi isključivo odgovarajuće školovane osobe. Kompletni proces se mora pratiti na stručan način.

Kod transporta baterija se moraju poštivati slijedeće točke:

- Uvjerite se da su kontakti zaštićeni i izolirani kako bi se izbjegli kratki spojevi.
- Pazite na to, da blok baterija unutar pakiranja ne može proklizavati.
- Oštećene ili iscrupjele baterije se ne smiju transportirati.

U svezi ostalih uputa obratite se vašem prijevoznom poduzeću.

RADNE UPUTE

Aparat koristite samo ako je u besprijekornom stanju.

Ne koristite nepouzdana tehnik rada.

Prilikom čišćenja stepenica budite osobito oprezni.

Bacite filter elemenata, filter vrećice i vrećice za otpad, u skladu s nacionalnim propisima.

PAŽNJA: Ovaj aparat je prikladan samo za uporabu u unutarnjim prostorijama.

Na radnom mjestu osigurajte dobro provjetranje.

Ako stroj ne funkcionira pravilno ili je pao, bio oštećen, ostavljen na otvorenom ili je pao u vodu, vratite ga u servisni centar ili trgovcu.

ODRŽAVANJE I ČUVANJE

Prije svih radova na stroju izvaditi bateriju za zamjenu.

Obavljati samo one radove održavanja koji su opisani u uputama za rukovanje.

Proraze za prozračivanje stroja uvijek držati čistima.

Odvojivi dijelovi (uključuju kolektor prašine) se prilikom čišćenja moraju odvojiti.

Prašinu i prljavštinu uvijek odstraniti s uređaja. Ručku držati čistom, suhom i bez ulja ili masnoća. Sredstva za čišćenje i otapala su štetna za plastiku i druge izolirajuće dijelove, stoga uređaj čistiti samo blagim sapunom i jednom vlažnom krpom. Nemojte nikada upotrebljavati goriva otapala u blizini uređaja.

POZOR! Graničnik razine vode redovito čistite i provjerite da na njemu nema oštećenja.

UPOZORENJE Mokar filter i unutarnji dio posude za tekućinu se prije skladištenja moraju osušiti

Ovisno o broju radnih sati - potrebno je obnoviti filter za prašinu. Čistoću stroja održavajte uz pomoć suhe krpe i male količine raspršenog sredstva za poliranje.

Gornji dio usisavača nikada ne prskati vodom: opasnost za ljude, opasnost od kratkog spoja.

Za korisničko servisiranje uređaj mora biti razmontiran, očišćen i održavan što je moguće praktičnije bez izazivanja opasnosti za osoblje za održavanje uređaja i druge osobe.

Tijekom održavanja i popravaka sve kontaminirane dijelove koje nije bilo moguće zadovoljavajuće očistiti treba:

- Zatvoriti u dobro zabrtvljene vrećice
- Zbrinuti na način sukladan sa svim valjanim propisima za zbrinjavanje takvog materijala.

Ovaj aparat se mora najmanje jednom godišnje provjeravati od strane jednog servisnog tehničara. Filter provjerite primjerice u svezi oštećenja i neprodušnosti aparata kao i u svezi pravilnog funkcioniranja upravljačkog mehanizma.

Stroj odložite na suhom mjestu zaštićenom od smrzavanja.

PAŽNJA: Ovaj aparat se smije skladištiti samo u unutarnjim prostorijama.

Primijeniti samo Milwaukee opremu i rezervne dijelove. Sastavne dijelove, čija zamjena nije opisana, dati zamijeniti kod jedne od Milwaukee servisnih službi (poštivati brošuru Garancija/Adrese servisa).

Po potrebi se crtež pojedinih dijelova aparata uz navođenje podatka o tipu stroja i šestznamenastog broja na pločici snage može zatražiti kod vašeg servisa ili direktno kod Technronic Industries GmbH, Max-Eyth-Straße 10, 71364 Winnenden, Njemačka.

CE-IZJAVA KONFORMNOSTI

Izjavljujemo na osobnu odgovornost, da je proizvod opisan pod "Tehnički podaci", sukladan sa svim relevantnim propisima smjernice 2011/65/EU (RoHS), 2014/30/EU, 2006/42/EC i sa slijedećim harmoniziranim normativnim dokumentima:

EN 60335-1: 2012+A11:2014+A13:2017+A1:2019+
A14:2019+A2:2019
EN 60335-2-69:2012
EN 62233:2008
EN 55014-1:2017+A11:2020
EN 55014-2:2015
EN IEC 63000:2018

Winnenden, 2021-03-24



Alexander Krug
Managing Director



Ovlašten za formiranje tehničke dokumentacije.

Technronic Industries GmbH
Max-Eyth-Straße 10
71364 Winnenden
Germany

SIMBOLI



PAŽNJA! UPOZORENIE! OPASNOST!



Prije svih radova na stroju izvaditi bateriju za zamjenu.



Molimo da pažljivo pročitate uputu o upotrebi prije puštanja u rad.



Nositi prikladnu zaštitnu masku protiv prašine.



Oprema - u opsegu isporuke nije sadržana, preporučena dopuna iz programa opreme.



Električna zaštitna klasa III.



Elektrouređaji , baterije/akumulatori se ne smiju zbrinjavati skupa sa kućnim smećem. Električni uređaji i akumulatori se moraju skupljati odvojeno i predati na zbrinjavanje primjereno okolišu jednom od pogona za iskorišćavanje. Raspitajte se kod mjesnih vlasti ili kod stručnog trgovca u svezi gospodarstva za recikliranje i mjesta skupljanja.



Razred prašine L (IEC 60335-2-69). Prašina koja spada u ovaj razred ima vrijednosti OEL1) > 1 mg/m³.



Napon



Istosmjerna struja



Europski znak suglasnosti



Britanski znak suglasnosti



Ukrajinski znak suglasnosti



Euroazijski znak suglasnosti

Izlaides numurs	4776 48 01...
	...000001-999999
Gaisa plūsma.....	1275 l/min (76 m ³ /h)
Pazemināts spiediens	105 mbar (105 hPa)
Sausās sūkšanas tilpums.....	5,68 l
Mitrās sūkšanas tilpums	6,06 l
Filtra laukums (Hepa)	HEPA H13
Putekļusūcēja pieslēguma caurules diametrs	41 mm
Sūkšanas šļūtenes garums	475 mm
Akumulātorā spriegums	12 V
Garums/Platums/Augstums	348/220/302 mm
Svars atbilstoši EPTA -Procedure 01/2014 (5,0 Ah).....	5 kg
Aizsardzības klase.....	IP54
Lietošanā vides temperatūra darba laikā.....	-18...+50 °C
Lietošanā akumulātoru tipi	M12B...
Lietošanā uzlādes ierīces.....	C12C, M12C4, M12-18...

Trokšņu un vibrāciju informācija

Vērtības, kas noteiktas saskaņā ar ISO 4871.

A novērtētās aparātūras skaņas līmenis ir:

Trokšņa jaudas līmenis (Nedrošība K=2dB(A)).....	88,0 dB (A)
Trokšņa spiediena līmenis (Nedrošība K=2dB(A)).....	76,0 dB (A)

Nēsāt trokšņa slāpētāju!

Svārstību kopējā vērtība (Trīs virzienu vektoru summa) tiek noteikta atbilstoši EN 60335-2-69.

Svārstību emisijas vērtība a _h	0,1 m/s ²
Nedrošība K.....	0,5 m/s ²

BRĪDINĀJUMS Izlasiet visus šim elektroinstrumentam pievienotos drošības brīdinājumus, instrukcijas, ilustrācijas un specifikaācijas. Spēja ievērot visas zemāk uzskaitītās instrukcijas var novest pie elektrošoka, ugunsgrēka un/vai smagiem savainojumiem. **Pēc izlasīšanas uzglabāiet šos noteikumus turpmākai izmantošanai.**

BRĪDINĀJUMS: Iekārtas lietotājam ir jābūt pietiekami informētam par iekārtas izmantošanu.

SPECIĀLE DROŠĪBAS NOTEIKUMI

Šo ierīci nedrīkst lietot personas (tajā skaitā arī bērni), kurām ir traucētas fiziskās, sensorās vai garīgās spējas vai tām nav nepieciešamās pieredzes vai speciālo zināšanu. Jo īpaši ir jāuzmanās, lai bērni šo ierīci neizmanto kā rotaļlietu.

Bērni iekārtas tīrīšanu un apkopi nedrīkst veikt bez uzraudzības.

Šo ierīci atļauts lietot tikai citu personu uzraudzībā.

Uguns un sprādzienbīstamība!

Vispār nedrīkst uzskūnēt nekādas viegli degošas vai eksplozīvas ķīmiskas šķīstvielas, tādus šķidrums kā benzīnu, eļļu, alkoholu, ķīmiskos šķīdinātājus un priekšmetus (metāla skaidas, pelnus), kuru temperatūra pārsniedz 60°C; eksplozijas un ugunsgrēka iespējamība.

UZMANĪBU! Ja no iekārtas sūcas putas vai šķidrums, nekavējoties to izslēdziet.

Instrumentu nedrīkst lietot viegli degošu gāzu un citu ķīmisko vielu tuvumā.

Sprauslu, šļūteni un cauruli nevērst pret cilvēkiem un dzīvniekiem.

Turiet matus, vaļiņu apģērbu, pirkstus un visas ķermeņa daļas atstatu no atverēm un darbiņām daļām. Neievietojiet nekādus priekšmetus atverēs un nelietojiet iekārtu, ja kāda tās atvere ir aizsprostota. Uzturiet atveres tīras no putekļiem, plūksnām, matiem un jebkā cita, kas varētu samazināt gaisa plūsmu.

Brīdinājums! Lai novērstu īssavienojuma izraisītu aizdegšanās, savainojumu vai produkta bojājuma risku, neiegremdējiet instrumentu, maināmo akumulātoru vai uzlādes ierīci šķidrums un rūpējieties par to, lai ierīcēs un akumulātoros neieklektu šķidrums. Koroziju izraisoši vai vadītspējīgi šķidrums, piemēram, sālsūdens, noteiktas ķīmikālijas, balinātāji vai produkti, kas satur balinātājus, var izraisīt īssavienojumu.

Akumulātorus un lādētājus nedrīkst taisīt vaļā un tie jāuzglabā sausās telpās.

M12 sistēmas akumulātorus lādēt tikai ar M12 sistēmas lādētājiem. Nedrīkst lādēt citus akumulātorus no citām sistēmām.

Pirms darba sākšanas apkalpojošais personāls ir jāinformē un jāapmāca:

- iekārtas lietojums

- ar uzsūcāmo materiālu saistītie riski
- uzsūktā materiāla droša likvidēšana

Ar šo iekārtu nedrīkst uzņemt šādus materiālus:

M un H kategorijas bīstami putekļi

- karstus materiālus (degošas cigaretes, karstus pelnus u. tml.);
- uzliesmojošus, sprādzienbīstamus, agresīvus šķidrums (piem., petroleju, šķīdinātājus, skābes, sārmus u. tml.);
- uzliesmojošus, sprādzienbīstamus putekļus (piem., magnija vai alumīnija putekļi u. tml.).



Uz L putekļu klases iekārtām (ar tipa apzīmējumu -0L, -2L) attiecas šādi nosacījumi.

- Šī iekārta ir piemērota sausu, neuzliesmojošu putekļu un šķidrums, kā arī bīstamo putekļu (OEL1) vērtība > 1 mg/m³ uzsūkšanai.
- Putekļu klase L (IEC 60335-2-69).
- Putekļiem, kas pieder pie šīs klases, (OEL1) vērtības ir > 1 mg/m³.
- Iekārtām, kas paredzētas putekļu klasei L, filtra materiāls tiek testēts. Maksimālā caurlaidības pakāpe ir 1%, un uz likvidēšanu neattiecas nekādas īpašas prasības.
- Ja izplūdes gaiss tiek atkal izvadīts telpā, putekļu sūcējventilatoriem jānodrošina atbilstošs gaisa apmaiņas ātrums L. Pirms lietošanas jāiepažīstas ar valstī spēkā esošajiem noteikumiem un tie jāievēro.

Neskaitot izmantošanas valstī spēkā esošās lietošanas instrukcijas un ar tām saistītos neļaimus gadījumus par novēršanas noteikumus, ievērojiet arī vispārārtītos drošības un pareizas lietošanas noteikumus.

IZLASIET UN IEVĒROJIE VISAS DROŠĪBAS INSTRUKCIJAS.

Jebkāds cits lietojums ir uzskatāms par neatbilstošu lietojumu. Ražotājs neuzņemas nekādu atbildību par zaudējumiem, kas radušies šāda lietojuma dēļ. Šāda lietojuma risku uzņemas tikai un vienīgi pats lietotājs. Atbilstošs lietojums ietver pareizu ekspluatāciju, apkopi un remontu, kā norādījās ražotājs.

NOTEIKUMIEM ATBILSTOŠS IZMANTOJUMS

Šis mobilais putekļu sūcējventilators ir projektēts, izstrādāts un rūpīgi pārbaudīts, lai darbotos efektīvi un droši, ja tiek pareizi uzturēts un izmantots saskaņā ar turpmāk minētajām instrukcijām.

Šī iekārta ir paredzēta komercijai, piemēram, viesnīcās, skolās, slimnīcās, rūpnīcās, veikalos, birojos un nomātās uzņēmējdarbības telpās.

Iekārta ir piemērota arī rūpnieciskam lietojumam, piem., ražotnēs, būvlaukumos un darbnīcās.

Negadījumus, kas radušies nepareizas lietošanas dēļ, var novērst vienīgi iekārtas lietotāji.

Mašīna ir paredzēta sausu, nedegošu putekļu un šķidrumu uzsūkšanai.

Šo instrumentu drīkst izmantot tikai saskaņā ar minētajiem lietošanas noteikumiem.

SAUSĀ UZSŪKŠANA

⚠ UZMANĪBU!

Videi bīstamu materiālu uzsūkšana.

Uzsūktie materiāli var radīt draudus videi.

Likvidējiet neīrimumus atbilstoši likumā paredzētajiem noteikumiem.

BRĪDINĀJUMS: Šī iekārta nav paredzēta bīstamu vielu putekļu uzsūkšanai!

Izņemiet akumulatoru, pirms iztukšot putekļsūcēju pēc sausās sūkšanas. Filtrs: pārbaudiet filtru. Lai iztīrītu filtru, to var izkratīt, izsūkāt vai izmazgāt. Pirms atkārtoti uzsākt sauso sūkšanu, gaidiet, līdz filtrs pilnībā izžūst. Putekļu mais: Pārbaudiet maisu, lai noteiktu uzplīdes līmeni. Nepieciešamības gadījumā nomainiet putekļu maisu. Izņemiet veco maisu. Jauno maisu ievieto, novietojot kartona elementu ar gumijas membrānu virs sūkšanas tīcaurules. Pārlicinieties, ka gumijas membrāna ir novietota virs sūkšanas tīcaurules paaugstinājuma.

Pēc iztukšošanas: aizveriet motora augšdaļu pie tvertnes un nostipriniet motora augšdaļu ar aizbīdņiem. Nekad neuzsūciet sausu materiālu, ja iekārtā nav uzstādīts filtrs. Iekārtas sūkšanas lietderība ir atkarīga no filtra un putekļu maisiņa izmēra un kvalitātes. Tādēļ lietojiet tikai oriģinālo filtru un putekļu maisiņus.

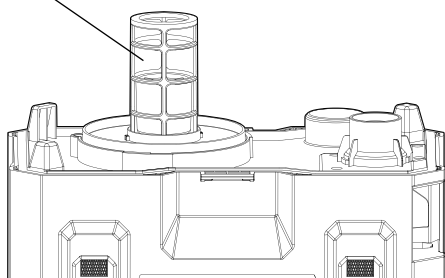
PUTEKĻSŪCĒJA SLAPJTĪRES REŽĪMS

- Neuzsūciet degošu šķidrumus
- Pirms šķidrumu uzsūkšanas vienmēr izņemiet filtra maisiņu/atkrītumu maisiņu un pārbaudiet, vai ūdens līmeņa ierobežotājs darbojas pareizi.
- Ja parādās putas, nekavējoties pārtrauciet darbu un iztukšojiet tvertni.
- **UZMANĪBU!** Regulāri pārbaudiet ūdens līmeņa ierobežojošo ierīci un pārbaudiet, vai nav bojājumu.

Izņemiet VISUS neīrimumus atlikumus no tvertnes.

Izņemiet filtru. Pārlicinieties, ka pludiņa korpusa paliek vietā.

Pludiņa korpusa



Izslēdziet putekļsūcēju un sāciet sūkšanu.

Izslēdziet ierīci uzreiz pēc slapjtīres pabeigšanas vai pilnas tvertnes gadījumā.

NORĀDĪJUMS: Ja sūkšanas jauda samazinās, uzreiz izslēdziet putekļsūcēju un iztukšojiet tvertni.

Izņemiet maināmo akumulatoru.

Turiet šūteni vertikāli, lai tur esošais šķidrums varētu ietecēt tvertnē.

Noņemiet dzinēja korpusu un utilizējiet neīro ūdeni atbilstīgi noteikumiem.

Regulāri tīriet tvertnes iekšpusi un sūkšanas piederumus, it īpaši pēc slapja vai lipīga materiāla uzsūkšanas. Tīrīšanai izmantojiet siltu ziepjuūdeni.

AUTOMĀTISKA SŪKŠANAS ATSLĒGŠANA

Uzsūcot šķidrumu, iekšpusē esošais pludiņš kāpj arvien augstāk, līdz sasniedz pie dzinēja ieejas esošu blīvi un sūkspēja tiek izslēgta. Dzinējs tad darbojas ar augstāku toni, un sūkšanas jauda tiek drastiski samazināta. Šādā gadījumā nekavējoties izslēdziet putekļsūcēju. Ja jūs neizslēdzat ierīci pēc tam, kad pludiņš ir sasniedzis savu augstāko pozīciju un sūkspēja samazinās, dzinējs tiek smagi bojāts. Pirms ierīces atkārtotas ieslēgšanas iztukšojiet neīro ūdens tvertni.

NORĀDĪJUMS: Ja putekļsūcējs nejausi apgāzas, var samazināties sūkšanas jauda. Šādā gadījumā izslēdziet putekļsūcēju un paceslēt to atpakaļ. Tādējādi arī pludiņš atgriežas savā normālajā pozīcijā.

AKUMULĀTORI

Akumulātori, kas ilgāku laiku nav izmantoti, pirms lietošanas jāuzlādē.

Pie temperatūras, kas pārsniedz 50°C, akumulātoru darbība tiek negatīvi ietekmēta. Vajag izvairīties no ilgākas saules un karstuma iedarbības.

Lādētāja un akumulātoru pievienojuma kontakti jāuztur tīri.

Lai baterijas darba ilgums būtu optimāls, pēc iekārtas izmantošanas tā jāuzlādē.

Lai akumulātori kalpotu pēc iespējas ilgāku laiku, tos pēc uzlādes ieteicams atvienot no lādētāja ierīces.

Akumulātoru uzglabāšana ilgāk kā 30 dienas: uzglabāt akumulātoru pie aptuveni 27°C un sausa vieta. Uzglabāt akumulātoru uzlādes stāvoklī aptuveni pie 30%-50%. Uzlādēt akumulātoru visus 6 mēnešus no jauna.

LITĻJA JONU AKUMULĀTORU TRANSPORTĒŠANA

Uz litija jonu akumulātoriem attiecas noteikumi par bīstamo kravu pārvadāšanu.

Šo akumulātoru transportēšana jāveic saskaņā ar vietējiem, valsts un starptautiskajiem normatīvajiem aktiem un noteikumiem.

- Patērētāja darbības, pārvadājot šos akumulātorus pa autoceļiem, nav reglamentētas.
- Uz litija jonu akumulātoru komerciālu transportēšanu, ko veic ekspedīcijas uzņēmums, attiecas bīstamo kravu pārvadāšanas noteikumi. Sagatavošanas darbus un transportēšanu drīkst veikt tikai atbilstoši apmācīts personāls. Viss process jāveda profesionāli.

Veicot akumulātoru transportēšanu, jāievēro:

- Pārlicinieties, ka kontakti ir aizsargāti un izolēti, lai izvairītos no īssavienojumiem.
- Pārlicinieties, ka akumulātors iepakojumā nevar paslidēt.
- Bojātus vai tekošus akumulātorus nedrīkst transportēt.

Plašāku informāciju Jūs varat saņemt no ekspedīcijas uzņēmuma.

DARBA NORĀDĪJUMI

Lietot ierīci tikai tad, ja tas ir nebojāts stāvoklī.

Neizmantojiet nedrošas darba metodes.

Ievērojiet īpašu piesardzību, veicot tīrīšanu uz kāpnēm.

Atcelt filtra elementus, filtra maisi un neīrimumu savākšanas maisi ar valsts tiesību aktiem.

UZMANĪBU: Šī iekārta ir paredzēta lietošanai tikai iekšējā telpā.

Nodrošiniet labu ventilāciju darba vietā.

Ja iekārta nedarbojas pareizi vai ir nomesta zemē, bojāta, atstāta ārpus telpām vai iekritusi ūdenī, nododiet to apkalpošanas centrā vai izplātītajam.

TEHNISKĀ APKOPE UN GLABĀŠANA

Pirms mašīnai veikt jebkāda veida apkopes darbus, ir jāizņem ārā akumulātors.

Jāveic tikai ekspluatācijas instrukcijā aprakstītā tehniskā apkope.

Vajag vienmēr uzmanīti, lai būtu tīras dzesēšanas atveres.

Demontējiet noņemamās detaļas (ieskaitot putekļu savācēju), lai veiktu to tīrīšanu.

Notīriet no iekārtas putekļus un citus gružus. Uztrieiet iekārtas rokturi tīru, sausu un netaukainu. Iekārtas tīrīšanai izmantojiet maigas ziepes un mitru lupatīņu, jo daži tīrīšanas līdzekļi un šķīdinātāji ir kaitīgi plastmasas un

citām izolētām daļām. Iekārtas tuvumā nekad nelietojiet uzliesmojošus vai ugunsnedrošus šķīdinātājus.

UZMANĪGI! Regulāri tīriet ūdens līmeņa ierobežotāju un pārbaudiet, vai tas nav bojāts.

BRĪDINĀJUMS Pirms glabāšanas mitrie filtri un šķidrums tvertnes iekšpusē ir jāizžāvē

Atkarībā no darba stundu skaita putekļu filtrs ir jāatjauno. Uzturiet iekārtu tīru ar sausu drānu un nelielu daudzumu izsmidzināma pulēšanas līdzekļa.

Nedrīkst pielaut ūdens uzsmidzināšanu uzputekļu sūcēja augšdaļas: bīstamība cilvēkiem vai īsslēguma risks.

Lai veiktu apkopi, ierīci izjauc un iztīra, ciktāl tas iespējams bez riska apkopes veicējam un citām personām.

Apkopes un remontdarbu laikā visas piesārņotas detaļas, ko nav iespējams apmierinoši notīrīt:

- Jāiesaino labi noslēdzamos maisos
- Jālikvidē veidā, kas atbilst spēkā esošajiem noteikumiem attiecībā uz šāda veida atkritumu likvidēšanu.

Šo ierīci vismaz reizi gadā jāpārbauda kvalificētam servisa tehnikam. Pārbaudiet, piemēram, iespējamos filtru bojājumus un iekārtas hermētiskumu, kā arī pareizu vadības mehānisma funkcionalitāti.

Uzglabāt sausā un no sala aizsargātā vietā.

UZMANĪBU: Šo iekārtu drīkst uzglabāt tikai iekšējā telpā.

Izmantojiet tikai firmu Milwaukee piederumus un firmas rezerves daļas. Lieciet nomainīt detaļas, kuru nomaiņa nav aprakstīta, kādā no firmu Milwaukee klientu apkalpošanas servisiem. (Skat. brošūru "Garantija/ klientu apkalpošanas serviss".)

Pēc pieprasījuma, Jūsu Klientu apkalpošanas centrā vai pie Technotronic Industries GmbH, Max-Eyth-Straße 10, 71364 Winnenden, Vācijā, ir iespējams saņemt iekārtas montāžas rasējumu, iepriekš norādot iekārtas modeli un sērijas numuru, kas atrodas uz datu plāksnītes un sastāv no sešiem simboliem.

ATBILSTĪBA CE NORMĀM

Mēs apliecinām, ka produkts, kura tehniskie parametri aprakstīti "tehnisko datu lapā", pilnībā atbilst prasībām saskaņā ar direktīvām 2011/65/EU (RoHS), 2014/30/EK, 2006/42/ES un attiecīgajiem harmonizētajiem normatīvajiem dokumentiem:

EN 60335-1: 2012+A11:2014+A13:2017+A1:2019+A14:2019+A2:2019
 EN 60335-2-69:2012
 EN 62233:2008
 EN 55014-1:2017+A11:2020
 EN 55014-2:2015
 EN IEC 63000:2018

Winnenden, 2021-03-24



Alexander Krug
 Managing Director










Pilnvarotais tehniskās dokumentācijas sastādītājs.

Technotronic Industries GmbH
 Max-Eyth-Straße 10
 71364 Winnenden
 Germany

SIMBOLI

	UZMANĪBU! BĪSTAMI!
	Pirms mašīnai veikt jebkāda veida apkopes darbus, ir jāizņem arī akumulators.
	Pirms sākt lietot instrumentu, lūdzu, izlasiet lietošanas pamācību.
	Jānēsā piemērota maska, kas pasargā no putekļiem.
	Piederumi - standartaprīkojumā neietvertās, bet ieteicamās papildus komplektācijas detaļas no piederumu programmas.
	Elektriskā aizsardzības klase III.
	Elektriskus aparātus, baterijas/akumulatorus nedrīkst izmantot kopā ar mājtsaimniecības atkritumiem. Elektriski aparāti un akumulatori ir jāsavāc atsevišķi un jānodod atkritumu pārstrādes uzņēmumā videi saudzīgai utilizācijai. Jautājiet vietējā iestādē vai savam specializētajam tirgotājam, kur atrodas atkritumu pārstrādes uzņēmumi vai savākšanas punkti.

	Putekļu klase L (IEC 60335-2-69). Putekļiem, kas pieder pie šīs klases, OEL1) vērtības ir > 1 mg/m³.
	Spriegums
	Līdzstrāva
	Eiropas atbilstības zīme
	Lielbritānijas atbilstības zīme
	Ukrainas atbilstības zīme
	Eirāzijas atbilstības zīme

Produkto numeris	4776 48 01...
	...000001-999999
Oro srovė	1275 l/min (76 m ³ /h)
manometrinis slėgis.....	105 mbar (105 hPa)
Vakuuminio siurbimo tūris	5,68 l
Slapio siurbimo tūris	6,06 l
Filtrų plotas (Hepa)	HEPA H13
Siurbimo žarnos skersmuo.....	41 mm
Siurbimo žarnos ilgis	475 mm
Keičiamo akumulatoriaus įtampa.....	12 V
Ilgis/Plotis/Aukštis.....	348/220/302 mm
Prietaiso svoris įvertintas pagal EPTA 01/2014 tyrimų metodiką (5,0 Ah).....	5 kg
Apsaugos klasė	IP54
Rekomenduojama aplinkos temperatūra dirbant.....	-18...+50 °C
Rekomenduojami akumuliatorių tipai.....	M12B...
Rekomenduojami įkrovikliai.....	C12C, M12C4, M12-18...

Informacija apie triukšmą/vibraciją

Vertės matuotos pagal ISO 4871.

Įvertintas A įrenginio keliamo triukšmo lygis dažniausiai sudaro:

Garso galios lygis (Paklaida K=2dB(A)).....	88,0 dB (A)
Garso slėgio lygis (Paklaida K=2dB(A)).....	76,0 dB (A)

Nešioti klausos apsauginės priemonės!

Bendroji svyravimų reikšmė (trių krypčių vektorių suma), nustatyta remiantis EN 60335-2-69.

Vibravimų emisijos reikšmė a _w	0,1 m/s ²
Paklaida K=.....	0,5 m/s ²

⚠ WARNING Perskaitykite visus saugumo įspėjimus, instrukcijas, peržiūrėkite iliustracijas ir specifikacijas, pateiktas kartu su šiuo įrankiu. Jei nepaisysite visų toliau pateiktų instrukcijų, gali trenkti elektros smūgis, kilti gaisras ir/arba galite sunkiai susižaloti arba sužaloti kitus asmenis.

Išsaugokite šias saugos nuorodas ir reikalavimus, kad ir ateityje galėtumėte jais pasinaudoti.

ĮSPĖJIMAS. Naudotojas privalo būti išsamiai instruktuosas apie prietaiso naudojimą!

⚠ YPATINGOS SAUGUMO NUORODOS

Prietaiso negali naudoti asmenys (įskaitant ir vaikus), turintys fizinių, jutimo ar protinių sutrikimų arba patirties ir žinių neturintys asmenys, nebent už jų saugumą atsakingas asmuo prižiūri ir išmoko, kaip reikia naudoti šį prietaisą. Būtina prižiūrėti vaikus, siekiant užtikrinti, kad jie nežaistų su prietaisu.

Nepriziūrimi vaikai negali prietaiso valyti arba atlikti jo techninės priežiūros. Šį prietaisą galima naudoti tik prižiūrint.

Gaisro ir sprogmio pavojus!

Draudžiama siurbti degius ir sprogius tirpiklius, tokius skysčius kaip benzina, alyva, alkoholi, skiediklius, bei daiktus (metalo drožles, pelenus), karštesnius nei 60 °C, nes tai kelia gaisro ir sprogmio pavojų!

DĖMESIO! Jeigu iš įrenginio išbėga putų ar skysčio, nedelsdami jį išjunkite.

Prietaisą naudoti netoli degių dujų ir medžiagų draudžiama.

Antgalio, žarnos ir vamzdžio nekreipkite į žmones ar gyvūnus.

Saugokite plaukus, palaidus drabužius, pirštus ir kitas kūno dalis, kad nepakliūtų į įrenginio angas ir judančias dalis. Nekiškite į angas jokių daiktų ir žiūrėkite, kad naudojant įrenginį jo angos nebūtų užkimštos. Prižiūrėkite angas, kad jose nesikaupytų dulksės, pūkai, plaukai ir kitos oro srautą mažinančios kliūtys.

Įspėjimas! Siekiami išvengti trumpojo jungimo sukeltą gaisro pavojų, sužalojimų arba produkto pažeidimų, neikiškite įrankio, keičiamo akumulatoriaus arba įkroviklio į skysčius ir pasirūpinkite, kad į prietaisus arba akumulatorius nepatektų jokių skysčių. Koroziją sukeltantys arba laidūs skysčiai, pvz., sūrus vanduo, tam tikri chemikalai ir balikliai arba produktai, kurių sudėtyje yra baliklių, gali sukelti trumpąjį jungimą.

Keičiamų akumuliatorių ir įkroviklių nelaikykite atvirai. Laikykite tik sausoje vietoje. Saugokite nuo drėgmės.

Keičiamus M12 sistemos akumulatorius kraukite tik „M12“ sistemos įkrovikliais. Nekraukite kitų sistemų akumuliatorių.

Prieš pradėdami darbą, operatoriai turi būti informuoti ir apmokyti:

- kaip naudoti įrenginį;
- kokių pavojų kelia medžiagos, kurios bus siurbiamos;
- kaip saugiai pašalinti susiurbtas medžiagas.

Draudžiama įrenginiu siurbti toliau nurodomas medžiagas: pavojingos dulksės, priklausančios M ir H klasėms

- įkaitusias medžiagas (degančias cigaretes, karštus pelenus ir pan.)
- degius, sprogius, agresyviai veikiančius skysčius (pvz., benzina, tirpiklius, rūgštis, šarmus ir pan.)
- degias, sprogius dulkes (pvz., magnio arba aliuminio dulkes ir pan.)



Dulkių klasės L įrenginiams (tipas žymimas -0L, -2L) galioja šios sąlygos:

- Prietaisas pritaikytas siurbti sausas nedegias dulkes ir skysčius, taip pat pavojingas dulkes, kurių PPR1) vertė > 1 mg/m³.
- Dulkių klasė L (IEC 60335-2-69).
- Šiai klasei priskiriamų dulkių PPR1) vertės yra > 1 mg/m³.
- Įrenginių, skirtų dulkių klasei L, filtrų medžiaga yra išbandyta. Maksimalus pralaidumo laipsnis yra 1 %, o specialių reikalavimų dėl išmetimo nėra.
- Kai naudojant dulkių siurblius išpučiamas oras yra grąžinamas į kambarį, užtikrinkite pakankamą oro pakeitimo spartą L. Prieš naudodami susipažinkite su nacionalinių reglamentų reikalavimais.

Be naudojimo instrukcijų ir eksploatacavimo šalyje galiojančių nelaimingų atsitikimų prevencijos darbe aktų, laikykite visuotinai priimtą saugumo ir tinkamo naudojimo reikalavimų.

PERSKAITYKITE VISAS SAUGOS INSTRUKCIJAS IR JŲ LAIKYKITES.

Naudojimas bet kuriuo kitu būdu laikomas netinkamu. Gamintojas nepriima atsakomybės už bet kokią žalą, kylančią dėl tokio naudojimo. Tokio naudojimo riziką prisiima tik pats naudotojas. Tinkamas naudojimas reiškia tinkamą valdymą, priežiūrą ir remontą, kaip nurodyta gamintojo.

NAUDOJIMAS PAGAL PASKIRTĮ

Šis mobilusis dulkių siurblys yra suprojektuotas, pagamintas ir gerai išbandytas, kad tinkamai prižiūrimas ir naudojamas vadovaujantis tolesnėmis instrukcijomis veiktų efektyviai ir saugiai.

Šis įrenginys skirtas komerciniam naudojimui, pvz., viešbučiuose, mokyklose, ligoninėse, cechuose, parduotuvėse, biuruose ir nuomos punktuose.

Šis įrenginys taip pat tinka pramoniniam naudojimui, pvz., gamyklose, statybvietėse ir dirbtuvėse.

Dėl netinkamo naudojimo įvykstantiems nelaimingiems atsitikimams užkirsti kelią gali tik įrenginio naudotojas.

Įrenginys skirtas siurbti sausas, nedegias dulkes ir skysčius.

Šį prietaisą leidžiama naudoti tik pagal nurodytą paskirtį.

SAUSŲ MEDŽIAGŲ SIURBIMAS

⚠ DĖMESIO!

Aplinkai pavojingų medžiagų siurbimas.

Susiurbtos medžiagos gali kelti pavojų aplinkai.

Atsikratykite šiukšlių vadovaudamiesi teisiniais reglamentais.

ĮSPĖJIMAS. Šis prietaisas netinkamas siurbti pavojingas dulkes!

Užbaigę vakuuminį siurbimą, prieš ištušindami, išimkite akumuliatorių.

Filteras: patikrinkite filtrą. Kad filtrą išvalytumėte, jį galite puryti, valyti šepetėliu arba skalbti. Prieš pradėdami vakuuminį siurbimą, palaukite, kol filteras išdžius.

Dulkių maišelis: norėdami nustatyti užpildymo lygį, patikrinkite maišelį. Jei reikia, maišelį pakeiskite. Išimkite seną maišelį. Naują maišelį sumontuosite kartoną su gumine membrana prakišdami per siurbimo atvamzdį. Įsitinkinkite, kad guminė membrana eina virš siurbimo atvamzdžio pakilimo.

Po ištuštinimo: nuleiskite variklio gaubtą ant talpyklos ir privirtinkite fiksatoriais. Nesiurbkite sausų šiukšlių, jei įrenginyje nejdėtas filteras. Įrenginio siurbimo veiksmingumas priklauso nuo filtro bei dulkių maišo dydžio ir kokybės. Dėl to naudokite originalius filterus ir dulkių maišus.

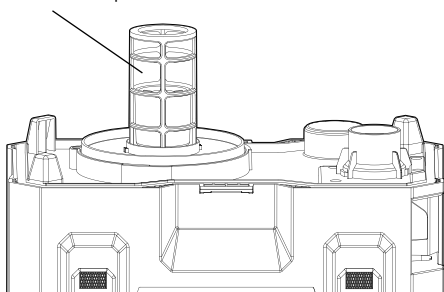
ŠLAPIO VALYMO REŽIMAS

- Nesiurbkite degių skysčių.
- Prieš siurbdami skysčius išimkite filtro (šiukšlių) maišą ir patikrinkite, ar tinkamai veikia vandens lygio ribotuvas.
- Jei vanduo ima putoti, tuoj pat liaukitės dirbti ir ištuštinkite talpyklą.
- **DĖMESIO!** Reguliariai valykite vandens lygio ribotuvą ir tikrinkite, ar nėra pažeidimo požymių.

Pašalinkite iš konteinerio VISUS nešvarumų likučius.

Išimkite filtrą. Pasirūpinkite, kad plūdės kameros korpusas liktų savo vietoje.

Plūdės kameros korpusas



Įjunkite dulkių siurbį ir pradėkite siurbti.

Po šlapio valymo arba jei konteineris yra pilnas, nedelsdami išjunkite prietaisą.

NURODYMAS: Jei sumažėjo siurbimo galia, nedelsdami išjunkite dulkių siurbį ir ištuštinkite konteinerį.

Išimkite keičiamą akumuliatorių.

Žarną laikykite vertikaliai, kad jame esantis skystis galėtų subėgti į konteinerį.

Nuimkite variklio korpusą ir tvarkingai pašalinkite nešvarų vandenį.

Reguliariai valykite konteinerio vidų ir siurblio priedus, o ypač po šlapio arba lipnių medžiagų siurbimo. Valymui naudokite šiltą muiluotą vandenį.

AUTOMATINIS SIURBLO IŠSIJUNGIMAS

Siurbiant skysčius viduje esanti plūdė vis kyla į viršų, kol pasiekia variklio įėjimo tarpiklį ir taip išsijungia siurbimo jėga. Tada variklis garsiai veikia, o siurbimo galia stipriai sumažėja. Tokiu atveju nedelsdami išjunkite dulkių siurbį. Jei prietaiso neišjungsite po to, kai plūdė pasiekia aukščiausią poziciją, o siurbimo galia sumažėja, bus stipriai pažeistas variklis. Prieš vėl pradėdami naudoti prietaisą ištuštinkite nešvaraus vandens konteinerį.

NURODYMAS: Jei dulkių siurblys atsitiktinai apvirštu, jis gali prarasti siurbimo galią. Tokiu atveju dulkių siurbį išjunkite ir vėl pastatykite. Taip plūdė vėl sugrįš į savo normalią poziciją.

AKUMULIATORIAI

Ilgesnį laiką nenaudotus keičiamus akumuliatorius prieš naudojimą įkraukite.

Aukštesnė nei 50°C temperatūra mažina keičiamų akumuliatorių galią. Venkite ilgesnio saulės ar šilumos šaltinių poveikio.

Įkroviklio ir keičiamo akumuliatoriaus jungiamieji kontaktai visada turi būti švarūs.

Kad prietaisas nuo ilgiau veiktų, pasinaudoję juo, iki galo įkraukite akumuliatorius.

Siekiant užtikrinti kuo ilgesnį baterijos tarnavimo laiką, reikėtų ją po atlikto įkrovimo išimti iš įkroviklio.

Bateriją laikant ilgiau nei 30 dienų, būtina atkreipti dėmesį į šias nuorodas: bateriją laikyti sausoje aplinkoje, esant apie 27 °C temperatūrai. Baterijos įkrovimo lygis turi būti nuo 30% iki 50%. Baterija pakartotinai turi būti įkraunama kas 6 mėnesius.

LIČIO JONŲ AKUMULIATORIŲ PERVEŽIMAS

Ličio jonų akumuliatoriams taikomos įstatyminės nuostatos dėl pavojingų krovinių pervežimų.

Šiuos akumuliatorius pervežti būtina laikantis vietinių, nacionalinių ir tarptautinių direktyvų ir nuostatų.

- Naudotojai šiuos akumuliatorius gali naudoti savo transporte be jokių kitų sąlygų.
- Už komercinį ličio jonų akumuliatorių pervežimą atsako ekspedicijos įmonė pagal nuostatas dėl pavojingų krovinių pervežimo. Pasiruošimo išsiųsti ir pervežimo darbus gali atlikti tik atitinkamai išmokyti asmenys. Visas procesas privalo būti prižiūrimas.

Pervežant akumuliatorius būtina laikytis šių punktų:

- Siekiant išvengti trumpųjų jungimų, įsitinkinkite, kad kontaktai yra apsaugoti ir izoliuoti.
- Atkreipkite dėmesį, kad akumuliatorius pakuotės viduje nesididintų.
- Draudžiama pervežti pažeistus arba tekancius akumuliatorius.

Dėl detalesnių nurodymų kreipkitės į savo ekspedicijos įmonę.

DARBO NUORODOS

Prietaisą naudokite tik jeigu jis yra nepažeistos būklės.

Dirbkite saugiai.

Siurbdami laiptus būkite ypač atsargūs.

Pašalinti filtro elementas, filtro maišeliai ir šiukšlių maišai iš evakuacijos pagal nacionalinius teisės aktus.

DĖMESIO! Šį prietaisą galima naudoti tik vidaus patalpose.

Gerai vėdinkite darbo vietą.

Jei įrenginys deramai neveikia arba buvo numestas, sugedęs, paliktas lauke arba panardintas į vandenį, grąžinkite jį į techninės priežiūros centrą arba pardavėjų.

TECHNINĖ PRIEŽIŪRA IR LAIKYMAS

Prieš atlikdami bet kokius darbus įrenginyje, išimkite keičiamą akumuliatorių.

Galite atlikti tik tuos priežiūros darbus, kurie yra aprašyti naudojimo instrukcijoje.

Įrenginio vėdinimo angos visada turi būti švarios.

Atskiriamas dalis (įskaitant dulkių rinktuvą) reikia nuimti ir išvalyti.

Nuo prietaiso nuolat valykite dulkes ir nešvarumus. Rankena turi būti švari, sausa ir nesutepta alyva ar tepalu. Valymo priemonės ir tirpikliai kenkia plastmasei ir izoliuojančioms detalėms, todėl prietaisą valydami

naudokite tik švelnų muilą ir drėgną pašluostę. Niekada nesinaudokite degiais tirpikliais būdami šalia prietaiso.

ĮSPĖJIMAS! Reguliariai valykite vandens lygio ribotuvą ir patikrinkite, ar jis neturi pažeidimų.

DĖMESIO! prieš padėdami sandėliuoti, išdžiovinkite drėgnus filtrus ir vidines skysčio rezervuaro dalis

Dulkių filtrą reikia keisti atsizvelgiant į naudojimo trukmę. Įrenginį valykite sausa šluoste, užpurškę šiek tiek poliravimo priemonės.

Viršutinę siurblio dalį saugokite nuo aptaškymovandeniu: pavojus asmenims, trumpo jungimo pavojus.

Naudotojai atliekant priežiūros darbus mašiną reikia išardyti, išvalyti ir remontuoti, jei tai daryti yra pagrįsta nesukeliant pavojaus techninės priežiūros personalui ir kitiems asmenims.

Atliekant techninės priežiūros ir remonto darbus, visas užterštas dalis, kurių nepavyksta tinkamai nuvalyti, būtina:

- supakuoti į sandarius maišus;
- išmesti vadovaujantis galiojančiais reglamentais, kurie nustato tokių atliekų šalinimo tvarką.

Šį prietaisą reguliariai, rečiau sial kartą per metus, privalo patikrinti kvalifikuotas serviso technikas. Pavyzdžiui, patikrinkite, ar filtras nepažeistas ir prietaisas nepraleidžia oro bei ar tinkamai veikia valdymo mechanizmas.

Įrenginį laikykite sausoje vietoje pliusinėje temperatūroje.

DĖMESIO! Šį prietaisą galima laikyti tik vidaus patalpose.

Naudokite tik Milwaukee priedus ir atsargines dalis. Dalis, kurių keitimas neparšytas, leidžiama keisti tik Milwaukee klientų aptarnavimo skyriams (žr. garantiją/klientų aptarnavimo skyrių adresus brošiūroje).

Esant poreikiui, nurodžius mašinos modelį ir šešiaženklį numerį, esantį ant specifikacijų lentelės, klientų aptarnavimo centre arba tiesiogiai „Technic Industries GmbH“, Max-Eyth-Str. 10, 71364 Winnenden, Vokietija, galite užsakyti išplėstinį prietaiso brėžinį.

CE ATITIKTIES PAREIŠKIMAS

Remiantis bendrais atsakomybės reikalavimais pareiškiam, jog skyriuje "Techniniai duomenys" aprašytas produktas atitinka visus toliau pateiktą juridinių direktyvų reikalavimus: 2011/65/EU (RoHS), 2014/30/ES, 2006/42/EB ir kitus su jomis susijusius norminius dokumentus:

EN 60335-1: 2012+A11:2014+A13:2017+A1:2019+
A14:2019+A2:2019
EN 60335-2-69:2012
EN 62233:2008
EN 55014-1:2017+A11:2020
EN 55014-2:2015
EN IEC 63000:2018

Winnenden, 2021-03-24



Alexander Krug
Managing Director



Įgaliojtas parengti techninius dokumentus.

Technic Industries GmbH
Max-Eyth-Straße 10
71364 Winnenden
Germany

SIMBOLIAI

	DĖMESIO! ĮSPĖJIMAS! PAVOJUS!
	Prieš atlikdami bet kokius darbus įrenginyje, išimkite keičiamą akumuliatorių.
	Prieš pradėdami dirbti su prietaisu, atidžiai perskaitykite jo naudojimo instrukciją.
	Dėvėti tinkamą apsauginę kaukę nuo dulkių.
	Priedas – neįeina į tiekimo komplektaciją, rekomenduojamas papildymas iš priedų asortimento.
	Elektros įrenginių saugos klasė III.
	Elektros prietaisų, baterijų/akumuliatorių šalinti kartu su buitinėmis atliekomis negalima. Elektros prietaisus ir akumuliatorius reikia surinkti atskirai ir atiduoti perdirbimo įmonei, kad būtų pašalinti aplinkai saugiu būdu. Vietos valdžios institucijose arba specializuotose prekybos vietose pasidomėkite apie perdirbimo ir surinkimo centrus.
	Dulkių klasė L (IEC 60335-2-69). Šiai klasei priskiriamų dulkių PPR1) vertės yra > 1 mg/m ³ .
	Įtampa
	Nuolatinė srovė
	Europos atitikties ženklas
	Britanijos atitikties ženklas
	Ukrainos atitikties ženklas
	Eurazijos atitikties ženklas

Tootmisnumber	4776 48 01...
.....	...000001-999999
Õhuvool	1275 l/min (76 m ³ /h)
Alarõhk	105 mbar (105 hPa)
Mahutavus kuivalt imemis puhul	5,68 l
Mahutavus märjalt imemis puhul	6,06 l
Filterpind (Hepa)	HEPA H13
Imivooliku läbimõõt	41 mm
Imivooliku pikkus	475 mm
Vahetatava aku pingeline	12 V
Pikkus/Laius/Kõrgus	348/220/302 mm
Kaal vastavalt EPTA-protseduurile 01/2014 (5,0 Ah)	5 kg
Kaitseklass	IP54
Soovituslik ümbritsev temperatuur töötamise ajal	-18...+50 °C
Soovituslikud akutüübid	M12B...
Soovituslik laadija	C12C, M12C4, M12-18...

Müra/vibratsiooni andmed

Mõõteväärtsused on kindlaks tehtud vastavalt normile ISO 4871.

Seadme tüüpiline hinnanguline (müra) tase:

Helivõimsuse tase (Määramatus K=2dB(A))	88,0 dB (A)
Helirõhutase (Määramatus K=2dB(A))	76,0 dB (A)

Kandke kaitseks kõrvaklappe!

Vibratsiooni koguväärtus (kolme suuna vektorsumma) mõõdetud EN 60335-2-69 järgi.

Vibratsiooni emissiooni väärtus a_{hv}	0,1 m/s ²
Määramatus K=	0,5 m/s ²

⚠ TÄHELEPANU! Kõik selle elektrilise tööriistaga kaasasolevad ohutusnõuded, juhised, joonised ja spetsifikatsioonid tuleb läbi lugeda. Kõigi allpool loetletud juhiste eiramise tagajärjeks võib olla elektrilööki, tulekahju ja/või rasked vigastused.

Hoidke kõik ohutusnõuded ja juhised edasiseks kasutamiseks hoolikalt alles.

HOIATUS: Kasutajat tuleb seadme kasutamisega seonduvalt piisavalt juhendada!

⚠ SPETSIAALSED TURVAJUHISED

Antud seade ei sobi kasutamiseks piiratud füüsiliste, sensoorsete või vaimsete võimete, puudulike kogemuste või puudulike teadmistega isikute poolt (kaasa arvatud lapsed). Täiendavalt tuleb lapsi valvata tegemaks kindlaks, et nad seadmega ei mängi.

Puhastust ja hooldust ei tohi lapsed järelevalveta teostada.

Seda seadet võib kasutada üksnes järelevalve all.

Tulekahju- ja plahvatusoht!

Põhimõtteliselt ei tohi imada tuleohtlikke ega plahvatusohtlikke lahusteid ning vedelikke, nagu bensiin, õli, alkohol, vedeldid, samuti ei tohi imada osi (metall-laaste, tuhka) temperatuuriga üle 60 °C; muidu võib plahvatus- ja tuleoht!

TÄHELEPANU! Kui masinast väljub vahtu või vedelikku, lülitage see kohe välja.

Seadet ei tohi kasutada süttivate gaaside ja ainete lähedal.

Ärge suunake düüsi, voolikut ega toru inimestele ega loomadele.

Hoidke juuksed, avarad riided, sõrmed ja muud kehaosad eemal avavastest ja liikuvatest osadest. Ärge pange avadesse mingeid esemeid ega kasutage masinat, kui mõni ava on blokeeritud. Hoidke avad puhtad tolmust, kiududest, juuksekarvadest ja muust, mis võiks õhuvoolu takistada.

Hoiatus! Lühisest põhjustatud tuleohtu, vigastuste või toote kahjustuste vältimiseks ärge kasutage tööriista, vahetusakut ega laadimiseseadet vedelikku ning jälgige, et vedelikke ei tungiks seadmetesse ega akusse. Korrodeeruvad või elektrit juhtivad vedelikud, nagu soolvesi, teatud kemikaalid ja pleegitusained võib pleegitusaineid sisaldavad tooted, võivad põhjustada lühisi.

Ärge avage vahetatavaid akusid ega laadijaid ning ladustage neid ainult kuivades ruumides. Kaitske niiskuse eest.

Laadige süsteemi M12 vahetatavaid akusid ainult süsteemi M12 laadijatega. Ärge laadige nendega teiste süsteemide akusid.

Enne tööga alustamist peavad seadet kasutavatel töötajatel olema teadmised järgmistest valdkondadest ja nad peavad olema saanud koolitust järgmistest valdkondadest:

- masina kasutamine
- kogutava materjaliga seotud riskid
- kogutud materjali turvaline kõrvaldamine

Alljärgnevat materjali ei ole masinaga lubatud koguda:

M- ja H-klassi ohtlik tolm

- kuumaid aineid (põlevad sigaretid, kuum tuhk jne)
- süttimisohutlikud, plahvatusohtlikud, agressiivsed vedelikud (nt bensiin, lahustid, happed, alused jne)
- süttimisohutlik, plahvatusohtlik tolm (nt magneesiumi või alumiiniumi tolm jne)



Tolmuklassi L masinatele (tüübimääratlusega -0L, -2L) kohaldatakse järgmist:

- Seade sobib kuiva, mittesüttiva tolmu ja vedelike, OEL1) väärtusega > 1 mg/m³ ohtliku tolmu kogumiseks.
- Tolmuklass L (IEC 60335-2-69).
- Nimetatud klassi kuuluva tolmu OEL1) väärtus on > 1 mg/m³.
- Tolmuklassi L masinate puhul on testitud filtri materjali. Maksimaalne läbilaskvus on 1% ning kõrvaldamise suhtes erinõu puudub.
- Tolmupuhastajate puhul tagage piisav õhuvahetuse kiirus L, kui väljub õhk suunatakse tagasi ruumi. Enne kasutust järgige riiklikke eeskirju.

Lisaks kasutusjuhendile ja kasutamisiirgide kohustuslikele õnnetuste vältimise eeskirjadele tuleb järgida ka tunnustatud ohutuse ja nõuetekohase kasutuse eeskirju.

LUGEGE LÄBI KÕIK OHUTUSJUHISED JA PIDAGE NEIST KINNII.

Igasugust muud kasutust loetakse mittenõuetekohaseks kasutuseks. Tootja ei võta sellisest kasutusest tulenevate kahjustuste puhul mingit vastutust. Sellisest kasutamisest tulenev risk lasub ainult kasutajal endal. Nõuetekohane kasutamine tähendab ka nõuetekohast käitumist, hooldamist ja parandamist, nagu on määratud tootja.

KASUTAMINE VASTAVALT OTSTARBELE

See mobiilne tolmu puhastaja on projekteeritud, välja töötatud ja rangelt testitud efektiivselt ja ohutult töötamiseks, kui seadet hooldatakse ja kasutatakse vastavalt järgnevale juhistele.

Masin on ette nähtud kommertskasutuseks, näiteks hotellides, koolides, haiglates, tehastes, poodides, kontorites ja rendiettevõtetes.

Masin on sobilik ka tööstuslikuks kasutuseks, näiteks tehastes, ehitusobjektidel ja töökodades.

Valest kasutamisest tingitud õnnetusi saavad ära hoida ainult masina kasutajad.

Seade sobib kuiva, mittepõleva tolmu ja vedeliku imemiseks.

Antud seadet tohib kasutada ainult vastavalt äranäidatud otstarbele.

KUIV KOGUMINE

⚠ ETTEVAATUST!

Keskonnale ohtlike materjalide kogumine.

Kogutud materjalid võivad olla ohtlikud keskkonnale.

Kõrvaldage kogutud mustus vastavalt kehtivatele eeskirjadele.

HOIATUS: Antud seade ei sobi ohtlike tolmude imemiseks!

Kui olete kuivalt imemise lõpetanud, eemaldage aku enne tühjendamist. Filter Kontrollige filtrit. Filtri puhastamiseks võite seda raputada, harjata või pesta. Enne kuivalt imemise alustamist oodake kuni filter on kuivanud. Tolmukott Tolmukotti täitetaseme kindlaks tegemiseks kontrollige seda. Vajadusel asendage tolmu kott. Eemaldage vana kott. Paigaldage uus kott, juhtides kummimembraaniga kartongitüki üle imemisotsaku. Veenduge, et kummimembraan ulatuks üle imemisotsakul oleva kõrgenduse.

Pärast tühjendamist: pange mootorikate mahuti peale ja kinnitage see riividega. Kui filtrit ei ole masinasse paigaldatud, ei tohi masinaga kuiva materjali koguda. Masina imemisefektiivsus sõltub filtri ja tolmu kotti suurusest ja kvaliteedist. Niisiis kasutage ainult originaalfiltreid ja -tolmu kotte.

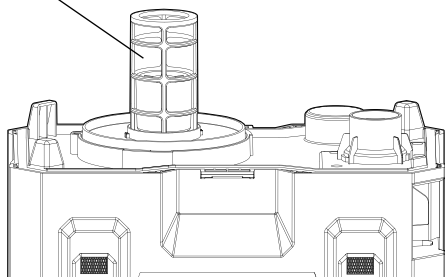
MÄRGIMISREŽIIM

- Ärge koguge tuleohtlikke vedelikke.
- Enne vedelike kogumist eemaldage alati filtrikott/prügikott ja kontrollige, et veetaseme näidik töötab nõuetekohaselt.
- Kui tekib vaht, tuleb seade koheselt välja lülitada ja paak tühjendada.
- **ETTEVAATUST!** Puhastage veetaseme piiramise seadet regulaarselt ja kontrollige, kas on märke selle kahjustumisest.

Eemaldage paagist kõik mustuse jäägid.

Eemaldage filter. Veenduge, et ujuki korpus jääb oma kohale.

Ujuki korpus



Lülitage tolmuimeja sisse ja alustage imemisega.

Lülitage masin kohe pärast märgimist või paagi täitumist välja.

MÄRKUS: Kui imemistugevus nõrgeneb, lülitage tolmuimeja viivitamatult välja ja tühjendage paak.

Eemaldage asendusaku.

Hoidke voolikut püstises asendis, et vedelik selle sees saab paagist välja voolata.

Eemaldage mootori korpus ja kõrvaldage reovesi ettenähtud viisil.

Puhastage paagi sisemust ja imemistarvikuid korrapäraselt, eelkõige pärast märga ja kleepuva aine sisseimemist. Kasutage puhastamiseks sooja seebivett.

AUTOMAATNE IMEMISE VÄLJALÜLITUS

Vedelike sisseimemisel tõuseb sees asuv ujuk üha kõrgemale, kuni see ulatub mootori sisendi tihendini ning imemisvõimsus lülitatakse välja. Mootor töötab sel juhul kõrgendatud heliga ja imemistõhusus väheneb märkimisväärselt. Sellisel juhul lülitage tolmuimeja viivitamatult välja. Kui te seadet ei lülita kohe pärast seda välja, kui ujuk on jõudnud oma ülernõusse asendisse ja imemisjõudlus alaneb, saab mootor raskesti kahjustada. Enne masina uuesti sisselülitamist tühjendage reoveepaak.

MÄRKUS: Kui tolmuimeja peaks kogemata ümber kukkuma, võib tema imemistõhusus langeda. Sellisel juhul lülitage tolmuimeja välja ja tõstke see uuesti üles. See aitab ka ujukil minna tagasi oma tavapärasesse asendisse.

AKUD

Pikemat aega mittekasutatud akusid laadige veel enne kasutamist.

Temperatuur üle 50 °C vähendab vahetatava aku töövoimet. Vältige pikemat soojenemist päikese või kütteseadme mõjul.

Hoidke laadija ja vahetatava aku ühenduskontaktid puhtad.

Optimaalse patarei eluea tagamiseks, pärast kasutamist lae patareiplokk täielikult.

Akud tuleks võimalikult pika kasutusea saavutamiseks pärast täislaadimist laadijast välja võtta.

Aku ladustamisel üle 30 päeva:

Ladustage akut kuivas kohas, kus on 27°C juures.

Ladustage akut u 30-50% laetusseisundis.

Laadige aku iga 6 kuu tagant täis.

LIITIUMIOONAKUDE TRANSPORTIMINE

Liitiumioonakud on allutatud ohtlike ainete transportimisega seonduvatele õigusaktidele.

Nende akude transportimine peab toimuma kohalikest, siseriiklikest ja rahvusvahelistest eeskirjadest ning määrustest kinni pidades.

- Tarbijad tohivad neid akusid edasiste piiranguteta tänaval transportida.
- Liitiumioonakude kommertstransport ekspedeerimisettevõtete kaudu on allutatud ohtlike ainete transportimisega seonduvatele õigusaktidele. Tärne-ettevalmistusi ja transporti tohivad teostada eranditult vastavalt koolitatud isikud. Kogu protsessi tuleb asjatundlikult jälgida.

Akude transportimisel tuleb järgida järgmisi punkte:

- Tehke kindlaks, et kontaktid on lühiste vältimiseks kaitstud ja isoleeritud.
- Pöörake tähelepanu sellele, et akupakk ei saaks pakendis nihkuda.
- Kahjustatud või välja voolanud akusid ei tohi kasutada.

Pöörduge edasiste juhiste saamiseks ekspedeerimisettevõtte poole.

TÖÖJUHISED

Võtke seade käiku ainult kahjustamata seisundis.

Ärge kasutage ohtlike töövõtteid.

Treppide puhastamisel olge eriti ettevaatlik.

Eemalda filter element, kotid ja sealt prügikotidkotid evakueerimine vastavalt siseriiklikele eeskirjadele.

TÄHELEPANU: Antud seade sobib ainult siseruumides kasutamiseks.

Tagage töökohas piisav ventilatsioon.

Kui masin ei tööta korralikult või see on maha kukkunud, katki, õue jäänud või vette kukkunud, saatke see teeninduskeskuse või edasimüüja juurde hooldusse.

HOOLDUS JA HOIUSTAMINE

Enne kõiki töid masina kallal võtke vahetatav aku välja.

Läbi tohib viia ainult kasutusjuhendis kirjeldatud hooldustöid.

Hoidke masina õhutuspilud alati puhtad.

Eemaldatavad osad (sh tolmu kollektor) tuleb puhastamise ajaks eemaldada.

Pühki tolm ja praht seadest. Hoia selle käepidemed puhtad, kuivad ja õli- või rasvavabad. Seadme puhastamiseks kasuta ainult õrnat seepi ja niisket lapikest, kuna teatud puhastusvahendid ja lahustid on plastmassile ja teistele isoleeritud osadele kahjulikud. Mitte kunagi ära kasuta kergsüttivaid lahusteid seadmete juures.

ETTEVAATUST! Puhastage veetaseme piirikut regulaarselt ja kontrollige seda kahjustuste osas.

HOIATUS! Filter ja vedelikunõu siseosa tuleb enne hoiustamist kuivatada Sõltuvalt töötundidest tuleb tolmufiltrit uuendada. Puhastage masinat kuiva lapiga ja vähese pihustatava puhastusvahendiga.

Tolmuimeja ülaosa ei tohi kunagi veega pihustada: tekib ohtinimestele, lühiühenduse oht.

Kasutajapoolse hoolduse tegemiseks tuleb masin mõistlikus ulatuses lahti võtta, puhastada ja hooldada, jälgides, et hooldustöötajatele ja teistele isikutele ei tekiks ohtu.

Hooldus- ja remonditööde ajal tuleb kõik saastunud osad, mida ei olnud võimalik piisavalt hästi puhastada,:

- Pakendada hästi suletud kotidesse
- Kõrvaldada viisil, mis vastab kehtivatele vastavate jätmete kõrvaldamise eeskirjadele.

Seda seadet tuleb lasta kvalifitseeritud hooldustehnikul korrapäraselt, vähemalt kord aastas kontrollida. Kontrollige näiteks filtrit kahjustuste suhtes ja seadme õhutihedust, samuti juhtimissüsteemi nõuetekohast toimimist.

Hoidke seadet kuivas ja jäävaba.

TÄHELEPANU: Antud seadet tohib ladustada ainult siseruumides.

Kasutage ainult Milwaukee tarvikuid ja tagavaraosi. Detailid, mille väljavahetamist pole kirjeldatud, laske välja vahetada Milwaukee klienditeeninduspunktis (vaadake brošüüri garantii / klienditeeninduste aadressid).

Vajadusel saab nõuda seadme plahvatusjoonise võimsussildil oleva masinatüübi ja kuuekohalise numbril alusel klienditeeninduspunktist või vahetult firmalt Techtronic Industries GmbH, Max-Eyth-Straße 10, 71364 Winnenden, Germany.

EÜ VASTAVUSAVALDUS

Me deklareerime ainuisikuliselt vastutades, et lõigus "Tehnilised andmed" kirjeldatud toode vastab direktiivide 2011/65/EU (RoHS), 2014/30/EU, 2006/42/EÜ kõigile olulisele tähtsusega eeskirjadele ning järgmistele harmoniseeritud normatiivsetele dokumentidele:

EN 60335-1: 2012+A11:2014+A13:2017+A1:2019+
A14:2019+A2:2019
EN 60335-2-69:2012
EN 62233:2008
EN 55014-1:2017+A11:2020
EN 55014-2:2015
EN IEC 63000:2018

Winnenden, 2021-03-24

Alexander Krug
Managing Director



On volitatud koostama tehnilist dokumentatsiooni.

Techtronic Industries GmbH
Max-Eyth-Straße 10
71364 Winnenden
Germany

SÜMBOLID



ETTEVAATUST! TÄHELEPANU! OHUD!



Enne kõiki töid masina kallal võtke vahetatav aku välja.



Palun lugege enne käikulaskmist kasutamisinguhend hoolikalt läbi.



Kanda sobivat kaitsemaski.



Tarvikud - ei kuulu tarne komplekti, soovitatav täiendus on saadaval tarvikute programmis.



Elektrivoolu kaitseklass III.



Elektriseadmeid, patareisid/akusid ei tohi utiliseerida koos majapidamisprügiga.
Elektriseadmed ja akud tuleb eraldi kokku koguda ning kõrvaldada keskkonnasõbralikul moel töötlemiskeskusesse. Küsige infot jäätmekäitlusjaamade ja kogumispunktide kohta oma kohalike ametnike või edasimüüja käest.



Tolmuklass L (IEC 60335-2-69).
Nimetatud klassi kuuluva tolmu OEL1) väärtus on > 1 mg/m³.



Pinge



Alalisvool



Euroopa vastavusmärk



Ühendkuningriigi vastavusmärk



Ukraina vastavusmärk



Euraasia vastavusmärk

Серийный номер изделия.....	4776 48 01...
	...000001-999999
Расход воздуха	1275 l/min (76 m ³ /h)
Вакуум	105 mbar (105 hPa)
Объем для сухой уборки.....	5,68 l
Объем для влажной уборки.....	6,06 l
Поверхность фильтра (Нера).....	HEPA H13
Диаметр шланга пылеотсоса	41 mm
Длина шланга.....	475 mm
Вольтаж аккумулятора	12 V
Длина/Ширина/высота	348/220/302 mm
Вес согласно процедуре EPTA 01/2014 (5,0 Ah).....	5 kg
Класс защиты.....	IP54
Рекомендованная температура окружающей среды во время работы	-18...+50 °C
Рекомендованные типы аккумуляторных блоков.....	M12B...
Рекомендованные зарядные устройства	C12C, M12C4, M12-18...

Информация по шумам/вибрации

Значения замерялись в соответствии со стандартом ISO 4871.

Уровень шума прибора, определенный по показателю A, обычно составляет:

Уровень звуковой мощности (Небезопасность K=2dB(A)).....	88,0 dB (A)
Уровень звукового давления (Небезопасность K=2dB(A)).....	76,0 dB (A)

Пользуйтесь приспособлениями для защиты слуха.

Общие значения вибрации (векторная сумма трех направлений) определены в соответствии с EN 60335-2-69.

Значение вибрационной эмиссии a _w	0,1 m/s ²
Небезопасность K=.....	0,5 m/s ²

ВНИМАНИЕ! Ознакомьтесь со всеми предупреждениями относительно безопасного использования, инструкциями, иллюстративным материалом и техническими характеристиками, поставляемыми с этим электроинструментом. Несоблюдение всех нижеприведенных инструкций может привести к поражению электрическим током, пожару и/или тяжелым травмам. Сохраняйте эти инструкции и указания для будущего использования.

ПРЕДУПРЕЖДЕНИЕ: Пользователь должен быть в достаточной степени ознакомлен с принципами эксплуатации данного прибора!

РЕКОМЕНДАЦИИ ПО ТЕХНИКЕ БЕЗОПАСНОСТИ

Данный прибор не предназначен для использования лицами (включая детей) с ограниченными физическими, сенсорными или умственными способностями или с недостаточными опытом и знаниями. Кроме того, необходимо следить за тем, чтобы дети не играли с прибором. Чистка и уход не должны производиться детьми без присмотра. Эксплуатация этого прибора может осуществляться только под наблюдением.

Опасность пожара и взрыва!

Никогда не засасывайте в машину какие-либо воспламеняющиеся или взрывоопасные растворители или жидкости, такие как бензин, масло, спирт, растворители или маленькие металлические кусочки или пепел, температура которых может быть выше 60°C, так как в таком случае есть вероятность взрыва или загорания!

ВНИМАНИЕ! При вытекании пены или жидкости устройство следует немедленно выключить и опорожнить бак.

Запрещено использование инструмента вблизи легковоспламеняющихся материалов и огнеопасных газов.

Не направляйте сопло, шланг или трубу на людей или животных.

Следует избегать попадания волос, одежды, пальцев или других частей тела в отверстия и подвижные детали устройства. Запрещено помещать какие-либо объекты в отверстия или использовать устройство с перекрытыми отверстиями. Необходимо следить, чтобы в отверстия не попадала пыль, волосы или другие объекты, способные замедлить воздушный поток.

Предупреждение! Для предотвращения опасности пожара в результате короткого замыкания, травмы и повреждения изделия не опускайте инструмент, сменный аккумулятор или зарядное устройство в жидкости и не допускайте попадания жидкостей внутрь устройств или аккумуляторов. Коррозийные и проводящие жидкости, такие как соленый раствор, определенные химикаты, отбеливающие средства или содержащие их продукты, могут привести к короткому замыканию.

Никогда не вскрывайте аккумуляторы или зарядные устройства и храните их только в сухих помещениях. Следите, чтобы они всегда были сухими.

Для зарядки аккумуляторов модели M12 используйте только зарядным устройством M12. Не заряжайте аккумуляторы других систем.

Перед началом работы персонал должен пройти инструктаж по следующим темам:

- эксплуатация устройства;
- риски, связанные с собираемым материалом;
- безопасная утилизация собранного материала

Нельзя собирать следующие вещества:

опасная пыль, относящаяся к классам M и H

- горячие объекты (тлеющие сигареты, горячую золу и т.д.),
- горючие, взрывоопасные и агрессивные жидкости (напр., бензин, растворители, кислоты, щелочи и т.п.),
- горючую, взрывоопасную пыль (напр., магниевую, алюминиевую пыль и т.д.).



Для устройств класса L (обозначение -0L, -2L) применимы следующие положения.

- Устройство может использоваться для сбора сухой негорючей пыли и жидкостей, а также опасной пыли с ограничением по воздействию на рабочем месте > 1 мг/м³.
- Класс L (IEC 60335-2-69).
- Значение OВРМ1) для пыли этого класса составляет > 1 мг/м³.
- Фильтрующий материал устройств, работающих с пылью класса L, протестирован. Максимальная степень проникновения – 1%, особых требований по утилизации нет.
- Если воздух из пылесоса направляется обратно в помещение, необходимо обеспечить соответствующую вентиляцию (L). Перед использованием необходимо обеспечить соблюдение национальных предписаний.

и местными правилами техники безопасности, необходимо соблюдать общепринятые требования по безопасности и надлежащему использованию.

НЕОБХОДИМО ПРОЧИТАТЬ УКАЗАНИЯ ПО ТЕХНИКЕ БЕЗОПАСНОСТИ И СЛЕДОВАТЬ ИМ.

Любое другое использование является использованием не по назначению. Производитель не несет ответственности за ущерб, возникший вследствие нецелевого использования устройства. Все риски, вытекающие из такого использования, ложатся исключительно на пользователя. Целевое использование подразумевает также надлежащую эксплуатацию,

техническое обслуживание и ремонт в соответствии с указаниями производителя.

ИСПОЛЬЗОВАНИЕ

Этот мобильный пылесос спроектирован и тщательно протестирован. Он обеспечивает стабильную и безопасную работу при условии соблюдения следующих инструкций.

Данное устройство предназначено для аренды и коммерческого использования в гостиницах, школах, больницах, магазинах, офисах и других зданиях.

Оно подходит также для эксплуатации в промышленном секторе на территории заводов, строительных площадок, цехов и т.п.

Для исключения несчастных случаев требуется обеспечить надлежащую эксплуатацию устройства использующим его лицом.

Пылесос пригоден для уборки сухой, негорючей пыли и жидкостей.

Не пользуйтесь данным инструментом способом, отличным от указанного для нормального применения.

СБОР СУХОГО МАТЕРИАЛА

⚠ ОСТОРОЖНО!

Сбор опасных для окружающей среды материалов.

Собранные материалы могут представлять угрозу для окружающей среды.

Необходимо утилизировать собранные загрязнения в соответствии с требованиями законодательства.

ПРЕДУПРЕЖДЕНИЕ: Данный прибор не предназначен для всасывания опасных пылевых сред!

Извлеките аккумулятор перед очисткой от мусора после сухой уборки.

Фильтр: Проверьте фильтр. Для очистки фильтр можно вытрясти, почистить щеткой или помыть. Перед продолжением сухой уборки подождите, пока фильтр высохнет.

Пылесборник: Проверьте уровень заполнения пылесборника. При необходимости замените пылесборник. Удалите старый пылесборник. При установке нового пылесборника через всасывающий патрубок пропускается кусок картона с резиновой мембраной. Убедитесь в том, что резиновая мембрана проходит над возвышением на всасывающем патрубке.

После опорожнения. Установить верхнюю часть с двигателем на контейнер и закрыть защелками. Нельзя собирать сухой материал, если не установлен фильтр. Эффективность всасывания зависит от размера и качества фильтра и пылевого мешка, поэтому рекомендуется использовать только оригинальные компоненты.

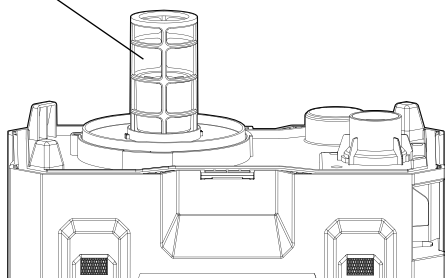
РЕЖИМ ВЛАЖНОЙ УБОРКИ

- Не использовать для сбора легко воспламеняющихся жидкостей
- Перед началом сбора жидкости следует проверить исправность системы контроля уровня.
- При появлении пены следует немедленно остановить работу и опорожнить бак.
- **ОСТОРОЖНО!** Следует регулярно очищать систему контроля уровня и проверять её на отсутствие повреждений.

Удалить из бака ВСЕ остатки загрязнений.

Вынуть фильтр. Убедиться, что корпус поплавка находится на своем месте.

Корпус поплавка



Включить пылесос и начать уборку.

Отключить пылесос после окончания влажной уборки или при заполнении бака.

УКАЗАНИЕ: Если снизилась мощность всасывания, отключить пылесос и опустошить бак.

Вынуть сменный аккумулятор.

Держать шланг вертикально, чтобы содержащаяся в нем жидкость стекла в бак.

Снять корпус электродвигателя и осторожно вылить грязную воду.

Регулярно очищать внутреннюю часть бака и принадлежности пылесоса, особенно после уборки влажного или клейкого материала. Для очистки использовать мыльный раствор.

АВТОМАТИЧЕСКОЕ ОТКЛЮЧЕНИЕ ВСАСЫВАНИЯ

При всасывании жидкостей расположенный внутри поплавок поднимается вверх, пока не достигнет уплотнения на входе в двигатель, в результате чего всасывание прекращается. Двигатель начинает работать с более высоким звуком, а мощность всасывания резко снижается. В этом случае следует немедленно отключить пылесос. Если не отключить пылесос после того, как поплавок занял верхнее положение, и сила всасывания уменьшилась, двигатель будет поврежден. Перед тем, как снова включить пылесос, опустошить бак с грязной водой.

УКАЗАНИЕ: При случайном переворачивании пылесоса возможна потеря мощности всасывания. В этом случае следует отключить пылесос и поставить его ровно. Поплавок вернется в свое обычное положение.

АККУМУЛЯТОР

Перед использованием аккумулятора, которым не пользовались некоторое время, его необходимо зарядить.

Температура свыше 50°C снижает работоспособность аккумуляторов. Избегайте продолжительного нагрева или прямого солнечного света (риск перегрева).

Контакты зарядного устройства и аккумуляторов должны содержаться в чистоте.

Для обеспечения оптимального срока службы аккумулятора необходимо полностью зарядить после использования прибора.

Для достижения максимально возможного срока службы аккумуляторы после зарядки следует вынимать из зарядного устройства.

При хранении аккумулятора более 30 дней:

Храните аккумулятор при 27°C в сухом месте.
Храните аккумулятор с зарядом примерно 30% - 50%.
Каждые 6 месяцев аккумулятор следует зарядить.

ТРАНСПОРТИРОВКА ЛИТИЙ-ИОННЫХ АККУМУЛЯТОРОВ

Литий-ионные аккумуляторы в соответствии с предписаниями закона транспортируются как опасные грузы.

Транспортировка этих аккумуляторов должна осуществляться с соблюдением местных, национальных и международных предписаний и положений.

- Эти аккумуляторы могут перевозиться по улице потребителем без дальнейших обязательств.
- При коммерческой транспортировке литий-ионных аккумуляторов экспедиторскими компаниями действуют положения, касающиеся транспортировки опасных грузов. Подготовка к отправке и транспортировка должны производиться исключительно специально обученными лицами. Весь процесс должен находиться под контролем специалиста.

При транспортировке аккумуляторов необходимо соблюдать следующие пункты:

- Убедитесь, что контакты защищены и изолированы во избежание короткого замыкания.
- Следите за тем, чтобы аккумуляторный блок не соскользнул внутри упаковки.
- Транспортировка поврежденных или протекающих аккумуляторов запрещена.

За дополнительными указаниями обратитесь к своему экспедитору.

УКАЗАНИЯ ПО РАБОТЕ

Использовать прибор только если он находится в сохранности.

Разрешается применять только безопасные методы работы.

Требуется особая осторожность при очистке лестницы.

Отменить Фильтрующий элемент, Мешки-фильтры и Мешки для мусора из эвакуации в соот- ветствии с национальными правилами.

ВНИМАНИЕ: Данный прибор предназначен для использования исключительно в помещениях.

Необходимо обеспечить хорошую вентиляцию рабочего места.

Если устройство не работает надлежащим образом, было уронено, повреждено, находилось вне помещения или погружено в воду, следует обратиться в техническую службу или к дилеру.

ТЕХНИЧЕСКОЕ ОБСЛУЖИВАНИЕ И ХРАНЕНИЕ

Выньте аккумулятор из машины перед проведением с ней каких-либо манипуляций.

Находящиеся под напряжением детали в верхней части пылесоса.

Всегда держите охлаждающие отверстия чистыми.

Отсоединяемые детали (включая пылесборник) необходимо снимать для очистки.

Удаляйте пыль и грязь с прибора. Ручятку держите чистой, сухой, а также очищенной от масла и смазки. Чистящие средства и растворители повреждают пластик и другие изолирующие детали, поэтому прибор следует очищать только мылом и влажной тряпкой. Никогда не используйте горячие растворители поблизости от прибора.

ОСТОРОЖНО! Ограничитель уровня воды следует регулярно очищать и проверять на предмет повреждений.

ВНИМАНИЕ Влажные фильтры и внутренняя часть емкости с жидкостью должны быть высушены перед помещением на хранение

Пылевые фильтры следует менять в зависимости от времени работы устройства. Для очистки контейнера используется сухая ткань с небольшим количеством распыляемого средства для полирования.

Ни в коем случае не мыть верхнюю часть пылесоса струей воды. Опасность для человека, риск короткого замыкания.

Для проведения пользовательского обслуживания устройство следует разобрать, очистить и обслужить в разумно необходимых пределах, не причиняя риска обслуживающему персоналу и другим лицам.

При проведении работ по ремонту и обслуживанию все загрязнённые компоненты, которые невозможно надлежащим образом очистить, должны быть:

- упакованы в герметичные пакеты,
- утилизированы в соответствии с действующими положениями.

Данное устройство должно регулярно не реже одного раза в год проверяться сервисным специалистом. Например, необходимо проверить фильтры на наличие повреждений, герметичность устройства и исправность управляющего механизма.

Хранить машину в сухом и защищенном от мороза месте.

ВНИМАНИЕ: Прибор разрешается хранить только в сухих помещениях.

Пользуйтесь аксессуарами и запасными частями только фирмы Milwaukee. В случае возникновения необходимости в замене, которая не была описана, пожалуйста, обращайтесь на один из сервисных центров (см. список наших гарантийных/сервисных организаций).

При необходимости, у сервисной службы или непосредственно у фирмы Techtronic Industries GmbH, Max-Eyth-Straße 10, 71364, Винненден, Германия, можно запросить сборочный чертеж устройства, сообщив его тип и шестизначный номер, указанный на фирменной табличке.

ДЕКЛАРАЦИЯ О СООТВЕТСТВИИ СТАНДАРТАМ ЕС

Мы заявляем под собственную ответственность, что изделие, описанное в разделе "Технические характеристики", соответствует всем важным предписаниям Директивы 2011/65/EU (Директива об ограничении применения опасных веществ в электрических и электронных приборах), 2014/30/EU, 2006/42/EC и приведенным далее гармонизированным нормативным документам:

EN 60335-1: 2012+A11:2014+A13:2017+A1:2019+
A14:2019+A2:2019
EN 60335-2-69:2012
EN 62233:2008
EN 55014-1:2017+A11:2020
EN 55014-2:2015
EN IEC 63000:2018

Winnenden, 2021-03-24

Alexander Krug

Alexander Krug
Managing Director



Уполномочен на составление технической документации.

Techtronic Industries GmbH
Max-Eyth-Straße 10
71364 Winnenden
Germany

СИМВОЛЫ

	ВНИМАНИЕ! ПРЕДУПРЕЖДЕНИЕ! ОПАСНОСТЬ!
	Выньте аккумулятор из машины перед проведением с ней каких-либо манипуляций.
	Пожалуйста, внимательно прочтите инструкцию по использованию перед началом любых операций с инструментом.
	Надевайте противопылевой респиратор.
	Принадлежности - в стандартную комплектацию не входит, поставляется в качестве дополнительной принадлежности.
	Класс электробезопасности III.
	Электроприборы, батареи/аккумуляторы запрещено утилизировать вместе с бытовым мусором. Электрические приборы и аккумуляторы следует собирать отдельно и сдавать в специализированную компанию для утилизации в соответствии с нормами охраны окружающей среды. Получите в местных органах власти или у вашего специализированного дилера сведения о центрах вторичной переработки и пунктах сбора.
	Класс L (IEC 60335-2-69). Значение ОБВРМ1 для пыли этого класса составляет > 1мг/м3.
	Напряжение
	Постоянный ток
	Европейский знак соответствия
	Британский знак соответствия
	Украинский знак соответствия
	Евразийский знак соответствия

90 РУССКИЙ

Производствен номер	4776 48 01...
.....	...000001-999999
Въздушен поток	1275 l/min (76 m ³ /h)
Подналягане	105 mbar (105 hPa)
Обем сухо прахосмучене	5,68 l
Обем мокро прахосмучене	6,06 l
Повърхност на филтъра (Нера)	HEPA H13
Диаметър на смукателния маркуч	41 mm
Дължина на смукателния маркуч	475 mm
Напрежение на акумулатора	12 V
Дължина/Ширина/височина	348/220/302 mm
Тегло съгласно процедурата EPTA 01/2014 (5,0 Ah)	5 kg
Клас на защита	IP54
Препоръчителна околна температура при работа	-18...+50 °C
Препоръчителни видове акумулаторни батерии	M12B...
Препоръчителни зарядни устройства	C12C, M12C4, M12-18...

Информация за шума/вибрациите

Измерените стойности са получени съобразно ISO 4871.

Оцененото с A ниво на шума на уреда е съответно:

Равнище на мощността на звука (Несигурност K=2dB(A))	88,0 dB (A)
Равнище на звуковото налягане (Несигурност K=2dB(A))	76,0 dB (A)

Да се носи предпазно средство за слуха!

Общите стойности на вибрациите (векторна сума на три посоки) са определени в съответствие с EN 60335-2-69.

Стойност на емисии на вибрациите a _w	0,1 m/s ²
Несигурност K=	0,5 m/s ²

⚠ ВНИМАНИЕ! Прочетете всички указания за безопасност, инструкции, илюстрации и спецификации за този електрически инструмент. Пропуските при спазване на приведените по-долу указания могат да доведат до токов удар, пожар и/или тежки травми. **Запазете всички указания и инструкции за безопасност за бъдещето.**

ПРЕДУПРЕЖДЕНИЕ: Операторът трябва да бъде подходящо обучен за употребата на уреда.

⚠ СПЕЦИАЛНИ УКАЗАНИЯ ЗА БЕЗОПАСНОСТ

Този уред не е подходящ за употреба от лица (включително деца) с намалени физически, сетивни или умствени способности, или от лица без опит или познания. Децата трябва също да бъдат наблюдавани, за да се гарантира, че те няма да си играят с уреда.

Поддържане и поддръжане не трябва да се извършва от деца без наблюдение.

Този уред може да бъде използван само под надзор.

Огън и опасност от експлозия!

По принцип не бива да се засмукват горими или избухливи разтворители, течности като бензин, масло, алкохол, разредител и дребни части (метални стружки, пепел) с температура над 60 °C; има опасност от избухване и пожар!

ВНИМАНИЕ! Ако от машината излиза пяна или течност, незабавно я изключете.

Уредът да не се използва близо до възпламеними газове и вещества.

Не насочвайте дузата, маркуча или тръбата към хора или животни.

Пазете косата, свободните дрехи, пръстите и всички части на тялото далеч от отвори и движещи се части. Не поставяйте предмети в отворите и не използвайте уреда с блокирани отвори. Пазете отворите от прах, мър, косми и други предмети, които биха намалили силата на въздушния поток.

Предупреждение! За да избегнете опасността от пожар, предизвикана от късо съединение, както и нараняванията и повредите на продукта, не потапяйте инструмента, сменяемата акумулаторна батерия или зарядното устройство в течности и се погрижете в уредите и акумулаторните батерии да не попадат течности. Течностите, предизвикващи корозия или провеждащи електричество, като солена вода, определени химикали, избелващи вещества или продукти, съдържащи избелващи вещества, могат да предизвикат късо съединение.

Не отваряйте акумулатори и зарядни устройства и ги съхранявайте само в сухи помещения. Пазете ги от влага.

Акумулатори от системата M12 да се зареждат само със зарядни устройства от системата M12 laden. Да не се зареждат акумулатори от други системи.

Преди работа операторите трябва да бъдат информирани и обучени във връзка с:

- употребата на машината;
- рискове, свързани с материалите, които се събират;
- безопасно извървяне на събираня материал.

С машината не трябва да се засмукват следните материали: опасни прахове от клас M или H;

- горещи предмети (неизгасени цигари, гореща пепел и др.);
- запалими, експлозивни и агресивни течности (например петрол, разтворители, киселини, основи и др.);
- запалим и експлозивен прах (например магнезиев или алуминиев прах и др.).



За машини за събиране на прах от клас L (тип предназначение -0L, -2L) важи следното:

- Уредът е подходящ за събиране на сух, незапалим прах и течности, опасен прах със стойност на OEL1) > 1 mg/m³.
- Прах от клас L (IEC 60335-2-69).
- Видовете прах, които принадлежат към този клас, са със стойности на OEL1) > 1 mg/m³.
- При машината, предназначени за прах от клас L, се тества материала на филтъра. Максималната степен на пропускливост е 1% и няма специални изисквания за извървяне.
- При уредите за събиране на прах трябва да се осигури адекватна вентилация на въздуха от клас L, когато излизаният въздух се връща в стаята. Прегледайте националните регламенти преди употреба.

Освен работните инструкции и съответните разпоредби за предпазване от нещастни случаи, валидни за съответната страна, спазвайте признатите разпоредби за безопасност и правилна употреба.

ПРОЧЕТЕТЕ И СПАЗВАЙТЕ ИНСТРУКЦИИТЕ ЗА БЕЗОПАСНОСТ.

Всяка друга употреба се счита за неправилна. Производителят не носи отговорност за вреди, причинени от подобна употреба. Рискът в такива случаи се поема единствено от клиента. Правилната употреба включва правилна експлоатация, обслужване и ремонт съгласно изискванията на производителя.

ИЗПОЛЗВАНЕ ПО ПРЕДНАЗНАЧЕНИЕ

Този мобилен уред за събиране на прах е предназначен, разработен и интензивно тестван за ефикасна и безопасна експлоатация при правилна поддръжка и употреба в съответствие със следните инструкции.

Машината е предназначена за употреба в търговски обекти, например хотели, училища, болници, фабрики, магазини, офиси и обекти за отдаване под наем.

Тя е подходяща също и за промишлена употреба, например в заводи, строителни обекти и ремонтни цехове.

Нещастни случаи, причинени от неправилна употреба на машината, могат да се избегнат само от тези, които го ползват.

Уредите за засмукване са подходящи за засмукване/изсмукване на сухи, негорящи прахообразни вещества, негорящи течности.

Този уред може да се използва по предназначение само както е посочено.

СУХО ПОЧИСТВАНЕ

ВНИМАНИЕ

Събиране на екологично опасни материали.

Събраните материали може да представляват опасност за околната среда.

Изхвърляйте боклука в съответствие със законовите разпоредби.

ПРЕДУПРЕЖДЕНИЕ: Този уред не е подходящ за почистване на опасни прахове!

Преди изпразване след сухо прахосмучене отстранете акумулаторната батерия.

Филтър: Проверете филтрите. За да почистите филтъра, можете да го изтръскате, изчеткате или измиете. Изчакайте, докато филтърът се изсуши, преди да започнете отново сухото прахосмучене.

Торба за събиране на прах: Проверете торбата, за да установите степента на напълване. При необходимост сменете торбата за събиране на прах. След това отстранете старата торба. Новата торба се монтира, като картоненият детайл с гумената мембрана се прокаква над засмукващия щуцер. Уверете се, че гумената мембрана преминава над изпъкналостта на засмукващия щуцер.

След изпразване: затворете капака на мотора към контейнера и обезопасете мотора с ключалките. Никога не извършвайте сухо почистване, без да сте поставили филтър в машината. Смукателната ефективност на машината зависи от размера и качеството на филтъра и на торбичката за прах. Затова използвайте само оригинален филтър и торбички за прах.

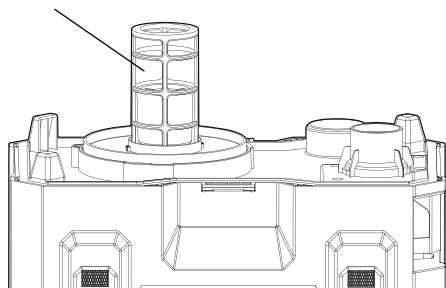
РЕЖИМ НА МОКРО ИЗСМУКВАНЕ

- Не засмуквайте запалими течности
- Преди засмукване на течности винаги отстранявайте филтърната торбичка/торбичката за отпадъци и проверявайте дали ограничителят за ниво на водата функционира правилно.
- Ако се появи пяна, спрете незабавно и изпразнете резервоара.
- **ВНИМАНИЕ** Почистявайте устройството за ограничаване на нивото на водата редовно и проверявайте за признаци на повреда.

Отстранете от резервоара ВСИЧКИ остатъци от замърсявания.

Свалете филтъра. Уверете се, че корпусът на поплавка остава на място.

Корпус на поплавка



Включете прахосмукачката и започнете изсмукването.

Изключете уреда веднага след мокрото изсмукване, респ. когато резервоарът се напълни.

УКАЗАНИЕ: Когато силата на засмукване намалее, веднага изключете прахосмукачката и изпразнете резервоара.

Свалете сменяемата акумулаторна батерия.

Дръжте маркува вертикално, за да може съдържателя се в него течност да изтече в резервоара.

Свалете корпуса на мотора и изхвърлете замърсената вода според изискванията.

Редовно почиствайте вътрешността на резервоара и принадлежностите за почистване, особено след изсмукване на мокър или лепкав материал. Използвайте топла сапунена вода за почистването.

АВТОМАТИЧНО ИЗКЛЮЧВАНЕ НА ЗАСМУКВАНЕТО

При засмукване на течности намиращият се във вътрешността поплавок се издига все по-нагоре, докато достигне уплътнението на входа на мотора и енергията за засмукването бъде изключена. Тогава моторът работи с по-силен звук и силата на засмукване драстично намалява. В такъв случай веднага изключете прахосмукачката. Ако не изключите уреда след като поплавокът достигне най-горната си позиция и силата на засмукване намалее, моторът се поврежда. Преди следващото включване на уреда изпразнете резервоара за мръсна вода.

УКАЗАНИЕ: Ако прахосмукачката се преобърне неволно, тя може да загуби силата си на засмукване. В такъв случай изключете прахосмукачка и отново я изпретете. По този начин поплавокът ще се върне в нормалната си позиция.

АКУМУЛАТОРИ

Акумулатори, които не са ползвани по-дълго време, преди употреба да се дозаредят.

Температура над 50°C намалява мощността на акумулатора. Да се избягва по-продължително нагряване на слънце или от отопление.

Поддържайте чисти присъединителните контакти на зарядното устройство и на акумулатора.

За оптимална продължителност на живот след употреба батериите трябва да се заредят напълно.

За възможно по-дълга продължителност на живот батериите трябва да се изваждат от уреда след зареждане.

При съхранение на батериите за повече от 30 дни: съхранявайте батерията при прилб. 27°C и на сухо място. Съхранявайте батерията при 30 до 50 % от зареда. Зареждайте батерията на всеки 6 месеца.

ПРЕВОЗ НА ЛИТИЕВО-ЙОННИ БАТЕРИИ

Литиево-йонните батерии са предмет на законовите разпоредби за превоз на опасни товари.

Превозът на тези батерии трябва да се извършва в съответствие с местните, националните и международните разпоредби и регламенти.

- Потребителите могат да превозват тези батерии по пътя без допълнителни изисквания.
- Превозът на литиево-йонни батерии от транспортни компании е предмет на законовите разпоредбите за превоз на опасни товари. Подготовката на превоза и самият превоз трябва да се извършват само от обучени лица. Целият процес трябва да е под професионален надзор.

Спазвайте следните изисквания при превоз на батерии:

- Уверете се, че контактите са защитени и изолирани, за да се избегне късо съединение.
- Уверете се, че няма опасност от разместване на батерията в опаковката.
- Не превозвайте повредени батерии или такива с течове.

Обърнете се към Вашата транспортна компания за допълнителни инструкции.

УКАЗАНИЯ ЗА РАБОТА

Използвайте уреда само, ако той е в изпирно състояние.

Не използвайте опасни техники за работа.

Бъдете изключително внимателни, когато почиствате стълби.

Изхвърлете филтърни елементи, филтърни чували и Чували за отпадъци съгласно национални- те разпоредби.

ВНИМАНИЕ: Този уред е подходящ само за употреба в закрити помещения.

Осигурете добра вентилация на работното място.

Ако машината не работи правилно или е била изпускана, повредена, оставена на открито или потапяна във вода, върнете я в сервизен център или търговски обект.

ПОДДРЪЖКА И СЪХРАНЕНИЕ

Преди започване на каквито е да работи по машината извадете акумулатора.

Изпълнете само поддържаща работа, които са описани в тази информация.

Вентилационните шлицы на машината да се поддържат винаги чисти.

Частите, които могат да се откатат (включително прахоуловителя), трябва да бъдат откани и почиствани.

Винаги отстранявайте праха и мърсотията от уреда. Дръжте ръкохватката чиста, суха и обезмазнена. Почистващите средства и разредителите са вредни за пластмасите и другите изолиращи части, затова почиствайте уреда само с мек сапун и кърпа. Никога не използвайте горящи разредители в близост до уреда.

ВНИМАНИЕ! Редовно почиствайте ограничителя за нивото на водата и го проверявайте за повреди.

ПРЕДУПРЕЖДЕНИЕ Мокрите филтри и вътрешната част на контейнера за течност трябва да се изсушат преди прибиране за съхранение.

В зависимост от броя на работните часове филтърът за прах трябва да се подменя. Поддържайте машината чиста със суха кърпа и малко количество спрей за полиране.

Да не се води в горната част на сукциоопасност за хората: риск от късо съединение.

За обслужване от страна на потребителя, уредът трябва да бъде разглобен и обслужен по възможно най-практичен начин, без да се създават рискове за обслужващия персонал и други лица.

По време на поддръжка или ремонт всички замърсени части, които не могат да се почистят добре, трябва:

- да се опакват в плътно затварящи се торби
- Изхвърлете ги съобразно валидните разпоредби за изхвърляне на подобен тип отпадъци.

Уредът трябва да се проверява редовно, най-малко веднъж годишно, от квалифициран сервизен техник. Проверявайте напр. за повреди на филтрите и херметичността на уреда, както и правилното функциониране на контролния механизъм.

Съхранявайте уреда сух и защитен от замръзване.

ВНИМАНИЕ: Този уред може да се съхранява само в закрити помещения.

Да се използват само аксесоари на Milwaukee и резервни части на. Елементи, чията подмяна не е описана, да се дадат за подмяна в сервиз на Milwaukee (вижте брошурата "Гаранция и адреси на сервизи").

При необходимост можете да поискате схема на елементите на уреда при посочване на обозначение на машината и шестцифрения номер на табелката за технически данни от Вашия сервиз или директно на Techtronic Industries GmbH, Max-Eyth-Straße 10, 71364 Winnenden, Германия.

СЕ - ДЕКЛАРАЦИЯ ЗА СЪОТВЕТСТВИЕ

Заявявам под собствена отговорност, че описаният в "Технически данни" продукт съответства на всички важни разпоредби на директива 2011/65/EU (RoHS), 2014/30/EU, 2006/42/EO, както и на всички следващи нормативни документи във тази връзка.

EN 60335-1:2012+A11:2014+A13:2017+A1:2019+
A14:2019+A2:2019

EN 60335-2-69:2012

EN 62233:2008

EN 55014-1:2017+A11:2020

EN 55014-2:2015

EN IEC 63000:2018

Winnenden, 2021-03-24



Alexander Krug
Managing Director



Упълномощен за съставяне на техническата документация

Techtronic Industries GmbH
Max-Eyth-Straße 10
71364 Winnenden
Germany

СИМВОЛИ



ВНИМАНИЕ! ПРЕДУПРЕЖДЕНИЕ! ОПАСНОСТ



Преди започване на каквито е да работи по машината извадете акумулатора.



Преди пускане на уреда в действие моля прочетете внимателно инструкцията за използване.



Да се носи подходяща прахозащитна маска.



Аксесоари - Не се съдържат в обема на доставката, препоръчано допълнение от програмата за аксесоари.



Електрически клас на защита III.



Електрическите уреди, батерии/акумулаторни батерии не трябва да се изхвърлят заедно с битовите отпадъци. Електрическите уреди и акумулаторни батерии трябва да се събират отделно и да се предават на службите за рециклиране на отпадъците според изискванията за опазване на околната среда. Информирайте се при местните служби или при местните специализирани търговци относно местата за събиране и центровете за рециклиране на отпадъци.



Прах от клас L (IEC 60335-2-69). Видовете прах, които принадлежат към този клас, са със стойности на OEL1) > 1 mg/m³.



Напрежение



Постоянен ток



Европейски знак за съответствие



Британски знак за съответствие



Украински знак за съответствие



Евро-азиатски знак за съответствие

БЪЛГАРСКИ 93

Număr producție	4776 48 01...
	...000001-999999
Cantitate de aer suflat	1275 l/min (76 m ³ /h)
Vid	105 mbar (105 hPa)
Capacitate uscată	5,68 l
Capacitate umedă	6,06 l
Suprafața filtrare (HEPA)	HEPA H13
Diametru furtun aspirare	41 mm
Lungime furtun de aspirare	475 mm
Tensiune acumulator	12 V
Lungime/Lățime/Înălțime	348/220/302 mm
Greutate conform „EPTA procedure 01/2014” (5,0 Ah)	5 kg
Grad de protecție	IP54
Temperatura ambiantă recomandată la efectuarea lucrărilor	-18...+50 °C
Accumulatori recomandați	M12B...
Încărcătoare recomandate	C12C, M12C4, M12-18...

Informație privind zgomotul/vibrațiile

Valori măsurate determinate conform ISO 4871.

Nivelul de zgomot evaluat cu A al aparatului este tipic de:

Nivelul sunetului (Nesiguranță K=2dB(A))	88,0 dB (A)
Nivelul presiunii sonore (Nesiguranță K=2dB(A))	76,0 dB (A)

Purtați căști de protecție

Valorile totale de oscilație (suma vectorială pe trei direcții) determinate conform normei EN 60335-2-69.

Valoarea emisiei de oscilații a _w	0,1 m/s ²
Nesiguranță K=	0,5 m/s ²

⚠ AVERTISMENT A se citi toate avertismentele, instrucțiunile, ilustrațiile și specificațiile privind siguranța furnizate cu această unealtă electrică. Nerespectarea tuturor instrucțiunilor listate mai jos poate cauza șocuri electrice, incendii și/sau vătămări corporale grave. **Păstrați toate indicațiile de avertizare și instrucțiunile în vederea utilizărilor viitoare.**

AVERTIZARE: Utilizatorul trebuie suficient de bine instruit cu privire la utilizarea aparatului!

⚠ INSTRUCȚIUNI DE SECURITATE

Acest aparat nu este indicat pentru a fi folosit de persoane (inclusiv de copii) cu capacități fizice, senzoriale și mentale reduse sau care nu au experiență, respectiv cunoștințe de specialitate. Copiii trebuie de asemenea supravegheați pentru a fi siguri că nu se joacă cu aparatul. Curățarea și întreținerea curentă efectuată de utilizatori nu sunt permise copiilor fără supraveghere. Acest aparat poate fi operat numai sub supraveghere.

De incendii și pericol de explozie!

Nu aspirați niciodată în aparat solvenți inflamabili sau explozivi, sau lichide ca petrol, ulei, alcool, diluanți sau particule mici (pilitură metalică sau cenușă) care pot fi mai calde decât 60°C - în caz contrar apare pericolul de explozie sau incendiu.

AVERTISMENT! Dacă din mașină se scurge spumă sau lichid, opriți imediat mașina.

Nu se permite utilizarea aparatului în vecinătatea gazelor sau substanțelor inflamabile.

Nu îndreptați duza, furtunul sau tubul spre oameni sau animale.

Țineți părul, hainele largi, degetele și toate părțile corpului la distanță de deschiderile și piesele în mișcare. Nu introduceți niciun obiect în deschideri și nu utilizați cu deschiderea blocată. Deschidenle trebuie să fie protejate de praf, scame, păr și orice obiect care poate reduce debitul de aer.

Avertizare! Pentru a reduce pericolul unui incendiu și evitarea rănilor sau deteriorarea produsului în urma unui scurtcircuit nu imersați scula, acumulatorul de schimb sau încărcătorul în lichide și asigurați-vă să nu pătrundă lichide în aparate și acumulatori. Lichidele corosive sau cu conductibilitate, precum apă sărată, anumite substanțe chimice și înălbitori sau produse ce conțin înălbitori, pot provoca un scurtcircuit.

Nu deschideți niciodată acumulatorii și încărcătoarele și păstrați-le numai în încăperi uscate. Păstrați-le întotdeauna uscate.

Folosiți numai încărcătoare System M12 pentru încărcarea acumulatorilor System M12. Nu folosiți acumulatori din alte sisteme.

nainte de a începe lucrul, personalul care va utiliza aparatul trebuie informat și instruit cu privire la:

- utilizarea mașinii
- riscul asociat cu materialul extras
- eliminarea în siguranță a materialului extras

Următoarele materiale nu trebuie aspirate cu mașina: pulberilor periculoase, care fac parte din clasa M și H

- materiale fierbinți (țigări aprinse, cenușă fierbinte etc.)
- lichide inflamabile, explozive, agresive (de ex., petrol, solvenți, acizi, alcalii, etc.)
- pulbere inflamabilă, explozivă (de ex., pulbere de magneziu sau de aluminiu etc.)



Pentru mașinile cu clasă de praf L (tip -0L, -2L), sunt valabile următoarele:

- Aparatul este adecvat pentru aspirarea prafului uscat, neinflamabil și a lichidelor, prafulilor periculoase cu valoarea OEL1) > 1 mg/m³.
- Clasă de praf L (IEC 60335-2-69).
- Prafulile care aparțin acestei clase au valori OEL1) > 1 mg/m³.
- Pentru mașinile destinate pentru clasa de praf L, este testat materialul filtrului. Gradul maxim de permeabilitate este de 1% și nu există cerințe speciale pentru eliminare.
- Pentru extractoarele de praf, asigurați o rată adecvată de aerisire L, la revenirea aerului de echipament în încăpere. Respectați reglementările naționale înainte de utilizare.

Pe lângă instrucțiunile de utilizare și regulamentele privind prevenirea accidentelor, în vigoare în țara în care este utilizat aparatul, respectați, de asemenea, regulamentele stabilite privind utilizarea corespunzătoare și în condiții de siguranță a aparatului.

CITIȚI ȘI RESPECTAȚI TOATE INSTRUCȚIUNILE DE SIGURANȚĂ.

Utilizarea aparatului în orice alt scop este considerată utilizare necorespunzătoare. Producătorul nu își asumă responsabilitatea pentru daunele rezultate în urma unei astfel de utilizări. Responsabilitatea utilizării necorespunzătoare a aparatului revine exclusiv utilizatorului. Utilizarea corespunzătoare presupune și acționarea corespunzătoare, precum și efectuarea operațiunilor de întreținere și reparații specificate de producător.

CONDIȚII DE UTILIZARE SPECIFICATE

Acest extractor de praf mobil este conceput, dezvoltat și testat riguros pentru a funcționa eficient și sigur, atunci când este întreținut și utilizat în mod corect, în conformitate cu instrucțiunile următoare.

Această mașină este destinată uzului comercial, de exemplu în hoteluri, școli, spitale, fabrici, magazine, birouri și companii de închirieri.

Această mașină este de asemenea adecvată pentru uz industrial, de exemplu în fabrici, pe șantiere de construcție și în ateliere.

Accidentele cauzate de utilizarea necorespunzătoare pot fi prevenite doar de cei care utilizează mașina.

Aspiratoarele sunt adecvate pentru aspirarea/absorbirea de pulberi uscate, necombustibile, lichide necombustibile.

Nu utilizați acest produs în alt mod decât cel stabilit pentru utilizare normală

ASPIRAREA USCATĂ

ATENȚIE

Aspirarea de materiale periculoase pentru mediu.

Materialele aspirate pot prezenta un pericol pentru mediu.

Eliminați impuritățile în conformitate cu reglementările legale.

AVERTIZARE: Acest aparat nu este indicat pentru aspirarea prafulor periculoase!

Scoateți bateria înainte de golire după aspirarea uscată.

Filtru: Verificați filtrele. Pentru a curăța filtrul, acesta poate fi scuturat, periat sau spălat. Așteptați uscarea filtrului înainte de a relua aspirarea uscată.

Sacul de praf: verificați sacul pentru respectarea factorului de umplere. Înlocuiți sacul de praf dacă este necesar. Scoateți sacul vechi. Sacul nou se montează prin trecerea piesei din carton cu membrana din cauciuc prin admisia de aspirație. Asigurați-vă că membrana din cauciuc trece peste protuberanța la admisia de aspirație.

După golire: Închideți capota motorului pe container și fixați capota motorului cu mecanismele de blocare. Nu aspirați niciodată material uscat fără filtrul montat în mașină. Eficiența de aspirare a mașinii depinde de dimensiunea și calitatea filtrului și a sacului de praf. Prin urmare, utilizați doar filtre și saci de praf originali.

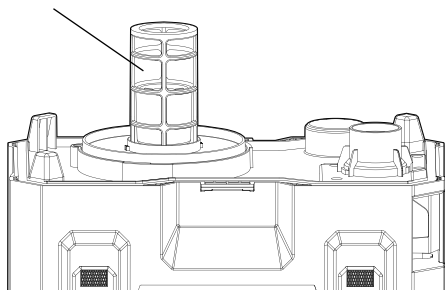
REGIM DE ASPIRARE UMEDĂ

- Nu aspirați lichide inflamabile.
- Înainte ca lichidele să fie aspirate, îndepărtați întotdeauna sacul filtrului / sacul pentru deșeurii și verificați dacă limita nivelului apei funcționează corect.
- Dacă apare spumă, opriți imediat lucrul și golii rezervorul.
- **ATENȚIE** Curățați periodic limitatorul nivelului de apă și verificați dacă acesta prezintă semne de deteriorare.

Îndepărtați TOATE resturile de impurități din rezervor.

Demontați filtrul. Carcasa frotului trebuie să rămână la locul ei.

Carcasa frotului



Porniți aspiratorul și începeți să aspirați.

Opriți aparatul imediat după aspirarea umedă sau atunci când rezervorul este plin.

NOTĂ: Atunci când puterea de aspirare scade, opriți imediat aspiratorul și golii rezervorul.

Îndepărtați acumulatorul de schimb.

Mențineți furtunul în poziție verticală, pentru ca lichidul din acesta să se poată scurge în rezervor.

Îndepărtați carcasa motorului și eliminați apa murdară în mod corespunzător.

Curățați periodic interiorul rezervorului și accesorii de aspirare, mai ales după aspirarea materialelor umede sau lipicioase. Pentru curățare folosiți apă caldă și săpun

DECONNECTAREA AUTOMATĂ A ASPIRĂRII

La aspirarea lichidelor, un frotor interior se ridică mereu, până când ajunge la gamitura de la intrarea în motor iar forța de aspirare este deconectată. Motorul emite apoi un sunet de funcționare mai ridicat iar puterea de aspirare este redusă drastic. În acest caz deconectați imediat aspiratorul. Dacă nu deconectați aspiratorul, după ce frotorul atinge poziția superioară și forța de aspirare scade, motorul este grav avariat. Înainte de o nouă conectare a aparatului golii rezervorul de apă murdară.

INDICAȚIE: Dacă aspiratorul se răstoarnă din greșeală, el poate pierde din puterea de aspirare. În acest caz deconectați aspiratorul și ridicați-l din nou. Astfel și frotorul va reveni în poziția normală.

ACUMULATORI

Acumulatorii care nu au fost utilizați o perioadă de timp trebuie reîncărcați înainte de utilizare

Temperatura mai mare de 50°C (122°F) reduce performanța acumulatorului. Evitați expunerea prelungită la căldură sau radiație solară (risic de supraîncălzire)

Contactele încărcătoarelor și acumulatorilor trebuie păstrate curate.

În scopul optimizării duratei de funcționare, bateriile trebuie reîncărcate complet după utilizare.

Pentru o durată de viață cât mai lungă, acumulatorii ar trebui scoși din încărcător după încărcare.

La depozitarea acumulatorilor mai mult de 30 zile:

Acumulatorii se depozitează la cca. 27°C și la loc uscat.

Acumulatorii se depozitează la nivelul de încărcare de cca. 30%-50%.

Acumulatorii se încarcă din nou la fiecare 6 luni.

TRANSPORTUL ACUMULATORILOR CU IONI DE LITIU

Acumulatorii cu ioni de litiu cad sub incidența prescripțiilor legale pentru transportul de mărfuri periculoase.

Transportul acestor acumulatori trebuie să se efectueze cu respectarea prescripțiilor și reglementărilor pe plan local, național și internațional.

- Consumatorilor le este permis transportul rutier nerestricționat al acestui tip de acumulatori.
- Transportul comercial al acumulatorilor cu ioni de litiu prin intermediul firmelor de expediție și transport este supus reglementărilor transportului de mărfuri periculoase. Pregătirile pentru expediție și transportul au voie să fie efectuate numai de către personal instruit corespunzător. Întregul proces trebuie asistat în mod competent.

Următoarele puncte trebuie avute în vedere la transportul acumulatorilor:

- Pentru a se evita scurtcircuitul, asigurați-vă de faptul că sunt protejate și izolate contactele.
- Aveți grijă ca pachetul de acumulatori să nu poată aluneca în altă poziție în interiorul ambalajului său.
- Este interzis transportarea unor acumulatori deteriorați sau care pierd lichid.

Pentru indicații suplimentare adresați-vă firmei de expediție și transport cu care colaborați.

INDICAȚII DE LUCRU

Punerea în funcțiune este permisă numai dacă starea tehnică este în ordine.

Nu folosiți tehnici de lucru nesigure.

Curățați scările cu foarte mare atenție.

Se îndepărtează de elemente de filtrare, saci de filtrare și saci pentru îndepărtarea impurităților în conformitate cu reglementările naționale.

ATENȚIE: Acest aparat este indicat doar pentru utilizări în spații interioare.

Asigurați ventilarea corespunzătoare la locul de lucru.

Dacă mașina nu funcționează corect sau a fost scăpată pe jos, deteriorată, lăsată afară sau scăpată în apă, retrimiteți-o la un centru de service sau la distribuitor.

ÎNȚREȚINERE ȘI DEPOZITARE

Îndeplățiți acumulatorul înainte de începerea lucrului pe mașina

Numai întreținere de lucru, care, în instrucțiunile de operare.

Fantele de aerisire ale mașinii trebuie să fie menținute libere tot timpul

Componentele detașabile (incluzând colectorul de praf) trebuie demontate în scopul curățării.

Îndeplățiți permanent praful și murdăria de pe aparat. Păstrați mânerul curat, uscat și lipsit de ulei sau unsoare. Detergenții și solvenții dăunează materialelor plastice și celorlalte componente izolatoare, deci nu curățați aparatul decât cu un săpun ușor și cu o lavetă umezită. Nu folosiți niciodată solvenți inflamabili în apropierea aparatului.

ATENȚIE! Curățați periodic limitatorul de nivel al apei și verificați-l din punct de vedere al deteriorărilor.

AVERTISMENT Filtrale umede și partea interioară a recipientului pentru lichid trebuie uscate înainte de depozitare

În funcție de numărul orelor de funcționare, filtrul de praf trebuie înlocuit. Păstrați curățenia mașinii cu o cârpă uscată și o cantitate mică de spray pentru lustruire.

Nu de apă de pe partea superioară a aspirației: Pericol pentru persoane, riscul de scurt circuit.

Pentru un service efectuat de utilizator, mașina trebuie demontată, curățată și verificată astfel încât să nu fie cauzate riscuri pentru personalul de întreținere sau pentru alte persoane.

În timpul lucrărilor de întreținere și reparații, toate piesele contaminate care nu pot fi curățate satisfăcător trebuie să fie:

- Ambalate în pungi bine sigilate
- Eliminate într-o manieră conformă cu reglementările valabile pentru eliminarea acestui tip de deșeur.

Acest aparat trebuie inspectat periodic, cel puțin anula, de un tehnician service. De exemplu, se va verifica dacă filtrele nu prezintă deteriorări, dacă aparatul este etanș și dacă mecanismul de control funcționează corect.

Depozitați aparatul uscat și protejat contra înghețului.

ATENȚIE: Acest aparat are voie să fie depozitat doar în spații interioare.

Utilizați numai accesorii și piese de schimb Milwaukee. Dacă unele din componente care nu au fost descrise trebuie înlocuite, vă rugăm contactați unul din agenții de service Milwaukee (vezi lista noastră pentru service / garanție)

Dacă este necesar, puteți solicita de la centrul dvs. de service pentru clienți sau direct la Techtronic Industries GmbH, Max-Eyth-Straße 10, 71364 Winnenden, Germania un desen descompus al aparatului prin indicarea tipului de aparat și a numărului cu șase cifre de pe tablăta indicatoare.

DECLARAȚIE DE CONFORMITATE

Declarăm pe propria răspundere că produsul descris la "Date tehnice" este în concordanță cu toate prevederile legale relevante ale Directivei 2011/65/EU (RoHS), 2014/30/UE, 2006/42/CE și cu următoarele norme armonizate:

EN 60335-1: 2012+A11:2014+A13:2017+A1:2019+

A14:2019+A2:2019

EN 60335-2-69:2012

EN 62233:2008

EN 55014-1:2017+A11:2020

EN 55014-2:2015

EN IEC 63000:2018

Winnenden, 2021-03-24



Alexander Krug
Managing Director



Împuternicit să elaboreze documentația tehnică.

Techtronic Industries GmbH
Max-Eyth-Straße 10
71364 Winnenden
Germany

SIMBOLURI



PERICOLI! AVERTIZARE! ATENȚIE!



Îndeplățiți acumulatorul înainte de începerea lucrului pe mașina



Vă rugăm citiți cu atenție instrucțiunile înainte de pornirea mașinii



Purtați o mască de protecție corespunzătoare împotriva prafului.



Accesorii - Nu este inclus în echipamentul standard, disponibil ca accesoriu



Clasă de protecție electrică III.



Aparatele electrice, bateriile/acumulatorii nu se elimină împreună cu deșeurile menajere. Aparatele electrice și acumulatorii se colectează separat și se predau la un centru de reciclare, în vederea eliminării ecologice. Informați-vă de la autoritățile locale sau de la comercianții acreditați în legătură cu centrele de reciclare și de colectare.



Clasă de praf L (IEC 60335-2-69). Praful care aparțin acestei clase au valori OEL1) > 1 mg/m³.



Tensiune



Curent continuu



Marca de conformitate europeană



Marca de conformitate britanică



Marca de conformitate ucraineană



Marca de conformitate eurasiatică

Произведен број.....	4776 48 01... ...000001-999999
Вредности на проток на воздух.....	1275 l/min (76 m ³ /h)
Вакуум.....	105 mbar (105 hPa)
Волумен на суво вшмукување.....	5,68 l
Волумен на влажно вшмукување.....	6,06 l
Површина на филтерот (Нера).....	HEPA H13
Дијаметар на вшмукувачко црево.....	41 mm
Должина на црево за вшмукување.....	475 mm
Волтажа на батеријата.....	12 V
Должина/Ширина/висина.....	348/220/302 mm
Тежина според ЕПТА-процедурата 01/2014 (5,0 Ah).....	5 kg
Заштитна класа.....	IP54
Препорачана температура на околината при работа.....	-18...+50 °C
Препорачани типови на акумулаторски батерии.....	M12B...
Препорачани полначи.....	C12C, M12C4, M12-18...

Информација за бучавата/вибрациите

Измерените вредности се одредени согласно стандардот ISO 4871.

A-оценетото ниво на бучава на апаратот типично изнесува:

Ниво на јачина на звук. (Несигурност K=2dB(A)).....	88,0 dB (A)
Ниво на звучен притисок. (Несигурност K=2dB(A)).....	76,0 dB (A)

Носте штитник за уши.

Вкупни вибрациски вредности (векторски збир на трите насоки) пресметани согласно EN 60335-2-69.

Вибрациска емисиона вредност a _w	0,1 m/s ²
Несигурност K.....	0,5 m/s ²

⚠ ПРЕДУПРЕДУВАЊЕ! Прочитајте ги сите безбедносни упатства, инструкции, илустрации и спецификации за овој електричен алат. Недоследно почитување на подолу наведените упатства може да предизвика електричен удар, пожар и/или сериозни повреди.

Сочувајте ги сите безбедносни упатства и инструкции за во иднина.

ПРЕДУПРЕДУВАЊЕ: Корисникот мора да биде информиран во доволна мерка во врска со употребата на апаратот!

⚠ УПАТСТВО ЗА УПОТРЕБА

Овој апарат не е наменет за употреба од страна на лица (вклучувајќи деца) со намалени телесни, сензорски или душевни капацитети или со недостаток на искуство односно стручно знаење. Покрај тоа треба да се внимава на тоа и да се создадат услови да се спречи случајно деца да не почнат да си играат со апаратот.

Чистење и одржување на апаратот не смее да вршат деца без соодветен надзор.

Овој апарат може да се користи само под надзор.

Опасност од пожар и експлозија!

Никогаши не ставајте во машината запаливи раствори, или течност како бензин, масло, алкохол, разредувачи, или мали делови (како метални делови или пепел) кои можат да бидат потопли од 60°C, во спротивно постои опасност од експлозија и пожар!

ПРЕДУПРЕДУВАЊЕ! Веднаш исклучете го апаратот, ако во него се формира пена или од него истекува вода.

Не е дозволено да се користи направата во близина на запаливи гасови или супстанции.

Не го вперувајте врвот, црево или цевката кон луѓе или животни.

Не доближувајте ја косата, делови од облеката или телото во близина на отвори и до подвижните делови од апаратот. Не използвайте уреда, ако нјкой от отворите е блокиран и не пухајте никакви предмети в отворите. Чувајте ги отворите чисти од прашина, текстилни влакна, коса и други материјали кои можат да го намалат протокот на воздух.

Предупредување! За да избегнете опасност од пожар, од наранувања или од оштетување на производот, кошто ги создава краток спој, не ја потопувајте во течност алатката, заменувајте батерија или полначот и пазете во уредите и во батериите да не проникнуваат течности. Корозивни или електропроводливи течности, како солена вода, одредени хемикали, избелувачки препарати или производи кои содржат избелувачки супстанции, можат да предизвикаат краток спој.

Не ги отворате насилно батериите и полначите, и чувајте ги само на суво место. Чувајте ги постојано суви.

Користете исклучиво Систем M12 за полнење на батерии од M12 систем. Не користете батерии од друг систем.

Пред да започне со работа, сервисниот персонал на апаратот, треба да биде информиран за:

- ракување со апаратот
- ризиците, кои произлегуваат од вшмукуваниот материјал
- безбедно отстранување на вшмукуваниот материјал

Со овој апарат не треба да се вшмукуваат подолу наведените материји: опасни прашина од класите M и H

- вжштени материјали (запалени цигари, вжштена пепел и др.)
- запаливи, експлозивни или абразивни течности (на пр. бензин, растворувачи, киселини, бази и др.)
- запалива, експлозивна прашина (на пр. магнезиумска или алуминиумска прашина и др.)



За апарати со класа на прашина L (со ознака тип -0L, -2L) важи следново:

- Апаратот е погоден за вшмукување на суви и незапаливи материји и течности со вредност MAK1 > 1 mg/m³.
- Класа на прашина L (IEC 60335-2-69).
- Кон оваа класа на прашина се однесува прашината со вредност MAK1 > 1 mg/m³.
- Кај апарати кои се наменети за класа на прашина L, се тестира материјалот од филтерот. Максималниот степен на пропуштање е 1 %, нема посебни барања за исфрлувањето.
- Ако се користат собирачи на прашина, треба да се внимава за доволна размена на воздух при испуштање на издувниот воздух од правосмукалната во просторијата. Придржувајте се кон важечките прописи во вашата земја.

Покрај ова упатство и локалните прописи за избегнување на несреќи, исто така треба да се почитуваат и прописите за безбедност и за одоворно користење на апаратот.

ПРОЧИТАЈТЕ ГИ И ПРИДРЖУВАЈТЕ СЕ КОН СИТЕ УПАТСТВА ЗА БЕЗБЕДНОСТ.

Секое друго користење се смета за користење кое не е според неговата намена. Произведувачот не презема одговорност за такво користење. Ризикот од такво користење се презема од самиот корисник. Користењето според намената вклучува правилна експлоатација, редовно одржување и поправки, во согласност со упатствата од производителот.

СПЕЦИФИЦИРАНИ УСЛОВИ НА УПОТРЕБА

Оваа мобилна правосмукалка е дизајнирана, развиена и внимателно тестирана за ефикасно и безбедно работење, под услов кога правилно се одржува и се користи во согласност со следните упатства.

Апаратот е наменет само за комерцијално користење, на пр. во хотели, училишта, болници, фабрики, продавници, канцеларии или за изнајмување.

Апаратот е исто така погоден и за индустриско користење, на пр. во фабрики, градилишта или во работилници.

Несреќите, како резултат на неправилното користење можат да бидат спречени само од страна на корисникот.

Апаратот е погоден за всмукување на сув, не запалив прав и на течности.

Не го користете овој производ на било кој друг начин освен пропишаниот за нормална употреба.

ВШМУКУВАЊЕ НА СУВИ МАТЕРИИ

⚠ Претпазливо

Вшмукување на материји кои се штетни за околината.

Кога се вшмукуваат такви материји, тоа може да значи опасност за околината.

Внимателно исфрлувајте ги вшмуканите материји.

ПРЕДУПРЕДУВАЊЕ: Овој апарат не е наменет за всмукување на опасни видови праи!

Отстранете ја батеријата пред да испразните по сувото вшмукување.

Филтри: Проверете ги филтрите. Филтерот можете да го тресете, четкате или миете за да го исчистите. Почекајте додека филтерот не се исуши пред повторно да започнете со суво вшмукување.

Торба за прашина: Проверете ја торбата за да утврдите колку е полна. Доколку е потребно, заменете ја торбата за прашина. Отстранете ја старата торба. Нова торба се поставува така што го навлекувате картонскиот дел со гумената мембрана врз млазницата за вшмукување. Осигурете се дека гумената мембрана поминува врз повисувањето на млазницата за вшмукување.

После празнење: Повторно поставете го горниот дел од моторот врз резервоарот и прицврстете го со затворанот. При суво вшмукување, во апаратот секогаш треба да има филтер. Капацитетот на вшмукување на апаратот зависи од погемината и квалитетот на филтерот и на торбата за прашина. Поради тоа секогаш користете оригинални филтри и торби за прашина.

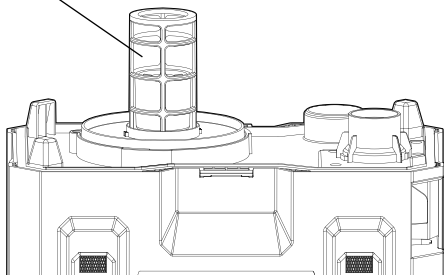
РЕЖИМ ВЛАЖНО ВШМУКУВАЊЕ

- Не вшмукувајте запаливи течности.
- Пред вшмукување течности, секогаш вадете ја филтер торбата или торбата за еднократна употреба и проверувајте дали системот од пловакот правилно функционира.
- При формирање на пена, веднаш прекинете со работење и испразнете го резервоарот.
- **Претпазливо** Редовно чистете го системот од пловакот и проверувајте го за оштетувања.

Отстранете ги СИТЕ нечистотии од резервоарот.

Извадете го филтерот. Осигурајте се дека куќиште на пливката останува на место.

Куќиште на пливката



Вклучете ја правосмукалната и почнете да чистите.

Уредот треба да се исклучи веднаш по влажно вшмукување или кога резервоарот е полн.

СОВЕТ: Кога се намалува вшмукувањето, веднаш исклучете ја правосмукалната и испразнете го резервоарот.

Отстранете ја заменливата батерија.

Држете го цревето вертикално така што течноста што се содржи во него да може да истече во резервоарот.

Отстраните го куќиштето на моторот и фрлете ја мрсната вода правилно.

Редовно чистете ја внатрешноста на резервоарот и вшмукувачките додатоци, особено по вшмукување на влажен или леплив материјал. За чистење користете топла вода со сапунџица.

АВТОМАТСКО ИСКЛУЧУВАЊЕ НА ВШМУКУВАЊЕТО

Кога правосмукалната ќе ги вшмуќне течности, внатрешната пливка се подигнува се понгоре, додека не достигне до дихтунгот на влезот на моторот и тогаш вшмукувањето се исклучува. Тогаш моторот започнува да работи пошумно и капацитетот на вшмукувањето драстично се смалува. Во такв случај исклучете ја веднаш правосмукалната. Ако не го исклучите уредот, по што пливката е достигнала горен положај и капацитетот на вшмукувањето е намален, моторот ќе се оштети озбилено. Пред да го поштите уредот одново, испразнете го резервоарот за мрсна вода.

СОВЕТ: Ако поради невниманието допуштите правосмукалната да се обрне на страна, нејзиниот капацитет на вшмукувањето ќе се намали. Во такв случај исклучете ја правосмукалната и ја исправите. Така пливката ќе се врне во својот нормален положај.

БАТЕРИИ

Батриите кои не биле користени подолго време треба да се наполнат пред употреба.

Температура повисока од 50°C (122°F) го намалуваат траењето на батериите. Избегнувајте подолго изложување на батериите на високи температури или сонце (ризик од прегревање).

Клемите на полначот и батериите мора да бидат чисти.

За оптимален работен век батериите мора да се наполнат целосно по употреба.

За можно подолг век на траење, апаратите после нивното полнење треба да бидат извадени од апаратот за полнење на батериите.

Во случај на складирање на батеријата подолго од 30 дена: Акумулаторот да се чува на температура од приближно 27°C и на суво место.

Акумулаторот да се складира на приближно 30%-50% од состојбата на наполнетост.

Акумулаторот повторно да се наполни на секои 6 месеци.

ТРАНСПОРТ НА ЛИТИУМ-ЈОНСКИ БАТЕРИИ

Литиум-јонските батерии подлежат на законските одредби за транспорт на опасни материји.

Транспортот на овие батерии мора да се врши согласно локалните, националните и меѓународните прописи и одредби.

- Потрошувачите на овие батерии може да вршат непречен патен транспорт на истите.
- Комерцијалниот транспорт на литиум-јонски батерии од страна на шпедитерски претпријатија подлежат на одредбите за транспорт на опасни материји. Подготовките за шпедиција и транспорт треба да ги вршат исклучиво соодветно обучени лица. Целокупниот процес треба да биде стручно надгледуван.

При транспортот на батерии треба да се внимава на следното:

- Осигурајте се дека контактите се заштитени и изолирани, а сето тоа со цел да се избегнат кратки споеви.
- Внимавајте да не дојде до изместување на батериите во нивната амбалажа.
- Забранет е транспорт на оштетени или протечени литиум-јонски батерии.

За понатамошни инструкции обратете се до Вашето шпедитерско претпријатие.

РАБОТНИ УПАТСТВА

Апаратот употребувајте го исклучиво во исправна состојба.

Не применувајте небезбедни методи за работа.

Бидете посебно внимателни при чистење на скали.

Составните делови на филтерот, филтер-вреќите и вреќите за прашина се фрлаат во согласност со националните прописи.

ВНИМАНИЕ: Овој апарат е наменет само за употреба во внатрешни простории.

Погрижете се за доволно вентилација на работното место.

Ако апаратот не работи правилно, ако има паднато или е оштетен, ако бил на отворено или има паднато во вода, треба да го однесете во сервис или да го вратите кај дистрибутерот.

ОДРЖУВАЊЕ И ЧУВАЊЕ

Извадете го батерискиот склоп пред отпочнување на каков и да е зафат врз машината.

Да се изведуваат само постапките на одржување кои што се опишани во упатството за употреба.

Вентилациските отвори на машината мора да бидат комплетно отворени постојано.

Расклопливите делови (вклучувајќи го колекторот за прашина) треба да се извадат за чистење.

Постојано отстранувајте прашина и нечистотија од апаратот. Одржувајте ја рачката чиста, сува и без масти или масло. Средства за чистење и разредување се штетни по пластиките и други изолирани делови, затоа чистете само со нежен сапун и влажна крпа. Никога не употребувајте запаливи средства за разредување во близина на апаратот.

ВНИМАНИЕ! Редовно го чистете ограничувањот за ниво на водата и го проверувајте за оштетувања.

ПРЕДУПРЕДУВАЊЕ Влажните филтри и внатрешниот дел од садот за течности мора да се исушат пред складирање

Филтрите за прашина треба да се менуваат во зависност од времетраењето на работењето. Одржувајте го резервоарот чист. За таа цел користете сува крпа и мала количина спреј за полирање.

Горниот дел за всмукување никогаш не смее да се испррка со вода; постои опасност за лица, опасност од краток спој.

За тековно сервисира од страна на корисниците, апаратот мора да се расклопи, да се исчисти и да се сервисира, колку што е разумно возможно, без да се предизвикува ризик за сервисниот персонал и за другите.

При одржување и поправка, сите валкани делови кои што неможат да се исчистат доволно, треба:

- Да се спаковаат во добро запечатени торби
- Да се исфрлат во согласност со постоечките одредби за исфрлање на таков вид отпад.

Овој уред треба редовно да го проверува квалификуван сервисер, барем еднаш годишно. На пример, проверете ги филтрите за оштетување и дихтување на уредот, како и за правилната функционалност на контролниот механизам.

Апаратот треба да се чува во суви услови и заштитено од замрзување.

ВНИМАНИЕ: Овој апарат смее да се складира исклучиво во внатрешни простории.

Користете само Milwaukee додатци и резервни делови. Доколку некои од компонентите кои не се опишани треба да бидат заменети, Ве молиме контактирајте ги сервисните агенти на Milwaukee (консултирајте ја листата на адреси).

При потреба може да се побара експлозионен цртеж на апаратот со наведување на машинскиот тип и шестозифрениот број на табличката со учинокот или во Вашата корисничка служба или директно кај Techtronic Industries GmbH, Max-Eyth-Straße 10, 71364 Winnenden, Германија.

ЕУ-ДЕКЛАРАЦИЈА ЗА СООБРАЗНОСТ

Во своја сопствена одговорност изјавуваме дека под "Технички податоци" опишаниот производ е во склад со сите релевантни прописи од регулативата 2011/65/EU (RoHS), 2014/30/EU, 2006/42/EC и следните хармонизирачки нормативни документи:

EN 60335-1: 2012+A11:2014+A13:2017+A1:2019+

A14:2019+A2:2019

EN 60335-2-69:2012

EN 62233:2008

EN 55014-1:2017+A11:2020

EN 55014-2:2015

EN IEC 63000:2018

Winnenden, 2021-03-24

Alexander Krug
Managing Director



Ополномоштен за составување на техничката документација.

Techtronic Industries GmbH
Max-Eyth-Straße 10
71364 Winnenden
Germany

СИМБОЛИ

	ВНИМАНИЕ! ПРЕДУПРЕДУВАЊЕ! ОПАСНОСТ!
	Извадете го батерискиот склоп пред отпочнување на каков и да е зафат врз машината.
	Ве молиме пред да ја стартувате машината обрнете внимание на упатствата за употреба.
	Не ја вдишувајте. Носете соодветна заштитна маска.
	Дополнителна опрема - Не е вклучена во стандардната, а достапна е како додаток.
	Електрична заштита од класа III.
	Електричните апарати и батериите што се полнат не смеат да се фрлат заедно со домашниот отпад. Електричните апарати и батериите треба да се собираат одделно и да се однесат во соодветниот погон заради нивно фрлање во склад со начелата за заштита на околината. Информирајте се кај Вашите местни служби или кај специјализираниот трговски претставник, каде има такви погони за рециклажа и собирни станици.

Класа на прашина L (IEC 60335-2-69). Кон оваа класа на прашина се однесува прашина со вредност MAK1) > 1 mg/m³.

	Волти
	Истосмерна струја
	Европска ознака за сообразност
	Британска ознака за сообразност
	Украинска ознака за сообразност
	Евроазиска ознака за сообразност

МАКЕДОНСКИ 99

Номер виробу.....	4776 48 01...
	...000001-999999
Потік повітря.....	1275 l/min (76 m ³ /h)
Низький тиск.....	105 mbar (105 hPa)
Об'єм сухого всмоктування.....	5,68 l
Об'єм вологого всмоктування.....	6,06 l
Фільтруюча поверхня (Нера).....	HEPA H13
Діаметр всмоктувального шлангу.....	41 mm
Довжина всмоктувального шланга.....	475 mm
Напруга змінної акумуляторної батареї.....	12 V
Довжина/Ширина/висота.....	348/220/302 mm
Вага згідно з процедурою EPTA 01/2014.....	5 kg
Клас захисту.....	IP54
Рекомендована температура довільля під час роботи.....	-18...+50 °C
Рекомендовані типи акумуляторів.....	M12B...
Рекомендовані зарядні пристрої.....	C12C, M12C4, M12-18...

Шум / інформація про вібрацію

Виміряні значення визначені згідно з ISO 4871.

Рівень шуму "A" приладу становить в типовому випадку:

Рівень звукової потужності (похибка K = 2 дБ(A)).....	88,0 dB (A)
Рівень звукового тиску (похибка K = 2 дБ(A)).....	76,0 dB (A)

Використовувати засоби захисту органів слуху!

Сумарні значення вібрації (векторна сума трьох напрямків), встановлені згідно з EN 60335-2-69.

Значення вібрації a _r	0,1 m/s ²
похибка K =	0,5 m/s ²

⚠ УВАГА! Ознайомитись з усіма попередженнями з безпечного використання, інструкціями, ілюстраціями матеріалом та технічними характеристиками, які надаються з цим електричним інструментом. Недотримання всіх наведених нижче інструкцій може призвести до ураження електричним струмом, пожежі та/або важких травм.

Зберігайте всі вказівки з техніки безпеки та інструкції на майбутнє.

ПОПЕРЕДЖЕННЯ: Користувач повинен отримати достатньо інформації щодо користування пристроєм!

⚠ СПЕЦІАЛЬНІ ВКАЗІВКИ З ТЕХНІКИ БЕЗПЕКИ

Цей пристрій не підходить для використання особами (в тому числі дітьми) з обмеженими фізичними, сенсорними або розумовими можливостями, або з недостатнім досвідом чи з недостатніми спеціальними знаннями. Крім того, за дітьми необхідно спостерігати, щоб переконатися, що вони не граються з приладом.

Чистення та технічне обслуговування, що виконуються користувачем, не можна довіряти дітям без нагляду. Експлуатація цього приладу може здійснюватися лише під наглядом.

Небезпека пожежі та вибуху!

Взагалі не можна всмоктувати горючі або вибухові речовини, рідини, наприклад, бензин, мастило, спирт, розріджувач, а також частинки (металева стружка, попіл) з температурою понад 60 °C; існує небезпека вибуху та пожежі!

ПОПЕРЕДЖЕННЯ! При утворенні піни або виділенні рідини пристрій негайно вимкнути.

Пристрій не можна використовувати поблизу займистих газів та речовин. Не направляйте сопло, шланг чи трубку на людей або тварин.

Не тримати волосся, вільні деталі одягу та частини тіла поблизу отворів або рухомих деталей пристрою. Не користуватися пристроєм, якщо один з отворів заблокований чи не вставляти в отвори сторонні предмети. Тримати отвори вільними від пилу, ниток, волосся та інших матеріалів, що можуть затримувати повітряний потік.

Попередження! Для запобігання небезпеці пожежі в результаті короткого замикання, травмам і пошкодженню виробів не занурюйте інструмент, змінний акумулятор або зарядний пристрій у рідину і не допускайте потрапляння рідини всередину пристроїв або акумуляторів. Корозійні і струмопровідні рідини, такі як солоний розчин, певні хімікати, вибілювальні засоби або продукти, що їх містять, можуть призвести до короткого замикання.

Не відкривати змінні акумуляторні батареї і зарядні пристрої та зберігати їх лише в сухих приміщеннях. Беріть від вологі.

Змінні акумуляторні батареї системи M12 заряджати лише зарядними пристроями системи M12. Не заряджати акумуляторні батареї інших систем.

Персонал, який обслуговує пристрій, перед початком роботи необхідно сповістити про:

- поведження з пристроєм;
- безпеку, яка походить від всмоктуваного матеріалу;
- безпечне видалення всмоктуваного матеріалу.

За допомогою цього пристрою не можуть вбиратися такі речовини: небезпечний пил, що належить до класів M і H

- гарячі матеріали (запалені цигарки, тліючий попіл тощо);
- займисті, вибухонебезпечні або агресивні рідини (наприклад, бензин, розчинники, кислоти, луги тощо);
- займистий, вибухонебезпечний пил (наприклад, магнезій або алюмінієвий пил тощо).



Для пристроїв з класом чистоти виробничих приміщень L (з типовими позначеннями -0L, -2L) має силу таке:

- Пристрій придатний для вбирання сухих незаймистих речовин та рідин зі значенням гранично допустимого концентрації 1) > 1 мг/м³.
- Клас чистоти L (IEC 60335-2-69).
- До цього класу чистоти належить пил зі значеннями гранично допустимого концентрації 1) > 1 мг/м³.
- У випадку пристроїв, для яких визначений клас чистоти L, перевірявся фільтрувальний матеріал. Максимальний ступінь пропускання становить 1 %, особливих вимог до утилізації немає.
- При застосуванні пилососів потрібно звернути увагу на достатню кратність повітряного обміну L, якщо повітря, що виходить з пилососу, виводиться у приміщення. Необхідно дотримуватись перед початком робіт чинних у конкретній країні норм.

Разом з цією інструкцією та правилами попередження нещасних випадків у конкретній країні також необхідно дотримуватись правил техніки безпеки та відповідального користування.

ПРОЧИТАТИ УСІ ВКАЗІВКИ З БЕЗПЕКИ ТА ЇХ ДОТРИМУВАТИСЬ.

Будь-яке інше застосування вважається використанням не за призначенням. Виробник не несе жодної відповідальності за збитки внаслідок такого використання. Ризику за таке використання зазнає сам користувач. Використання за призначенням включає в себе правильну експлуатацію та регулярне технічне обслуговування та ремонт відповідно до інструкції виробника.

ВИКОРИСТАННЯ ЗА ПРИЗНАЧЕННЯМ

Цей пересувний пилосос був сконструйований, розроблений та ретельно перевірений, аби він працював ефективно та надійно, якщо правильно виконувати його технічне обслуговування та користуватись ним згідно з наступними інструкціями.

Цей пристрій придатний виключно для комерційного використання, наприклад, в готелях, школах, лікарнях, фабриках, магазинах, офісах або службі прокату.

Пристрій придатний також для промислового використання, як-то на фабриках, будівельних майданчиках та в майстернях.

Нещасні випадки з причини нез доз воленого користування може відвернути тільки користувач.

Пристрій призначений для відсмоктування сухого, не горючого пилу та рідин.

Цей прилад можна використовувати тільки за призначенням так, як вказано в цьому документі.

ВСМОКТУВАННЯ СУХИХ РЕЧОВИН

⚠ Обережно

Всмоктування речовин, що шкодять довкіллю.

Якщо всмоктуються такі речовини, це може означати загрозу для довкілля.

Всмоктаний матеріал утилізувати згідно з приписами.

ПОПЕРЕДЖЕННЯ: Цей пристрій не призначений для відсмоктування небезпечних видів пилу!

Перед спорожненням після сухого прибирання слід вийняти акумулятор. Фільтр: Перевірте фільтр. Для очищення фільтра його можна витрушувати, очищувати щіткою або промивати. Перш ніж знову розпочинати сухе прибирання, почекайте, поки фільтр повністю висохне.

Мішок для пилу: Перевірте мішок для пилу, щоб визначити ступінь заповнення. За потреби замініть мішок для пилу. Вийміть старий мішок. Вставте новий мішок, для цього встановіть картонну частину з гумовою мембраною над впускним штуцером. Прослідуйте за тим, щоб гумова мембрана проходила над потовщенням на впускному штуцері.

Після спорожнення: Верхню частину двигуна знову поставити на емність та закрити запором. При сухому всмоктуванні фільтр повинен завжди бути в пристрої. Потужність всмоктування пристрою залежить від розміру та якості фільтра та мішка для пилу. Тому завжди застосовувати оригінальні фільтр та мішок для пилу.

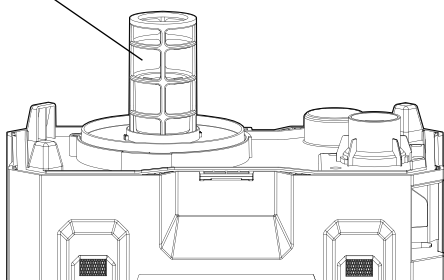
РЕЖИМ ВОЛОГОГО ПРИБИРАННЯ

- Не всмоктувати займісті рідини.
- Перед всмоктуванням рідини завжди виймати фільтр-мішок та мішок для утилізації та перевіряти, чи правильно функціонує поплавцева система.
- При утворенні піни негайно зупинити роботу та спорожнити бак.
- **Обережно** Регулярно очищати поплавцеву систему та перевіряти її на пошкодження.

Видалити з бака УСІ залишки забруднень.

Вийняти фільтр. Переконайтеся, що корпус поплавця знаходиться на своєму місці.

Корпус поплавця



Увімкнути пилосос і почати прибирання.

Вимкнути пилосос після закінчення вологого прибирання або при заповненні бака.

ВКАЗІВКА: Якщо знизилася потужність всмоктування, вийняти пилосос і спорожнити бак.

Вийняти змінний акумулятор.

Тримати шланг вертикально, щоб рідина, яка в ньому залишилась, витекла в бак.

Зняти корпус електродвигуна й утилізувати брудну воду згідно з приписами.

Регулярно очищати внутрішню частину бака і приладдя пилососа, особливо після прибирання вологого або клейкого матеріалу. Для очищення використовувати мильний розчин.

АВТОМАТИЧНЕ ВИДКЛЮЧЕННЯ ВСМОКТУВАННЯ

При всмоктуванні рідини розташований усередині поплавець піднімається вгору, поки не досягне ущільнення на вході в двигун, після чого всмоктування припиняється. Двигун починає працювати з більш високим звуком, а потужність всмоктування різко зникається. У цьому випадку слід негайно вийняти пилосос. Якщо не вийняти пилосос після того, як поплавець зайняв верхнє положення, і сила всмоктування зменшилась, двигун буде пошкоджений. Перед тим, як знову увімкнути пилосос, спорожніть бак із брудною водою.

ВКАЗІВКА: При виладковому перевертанні пилососа можлива втрата потужності всмоктування. В цьому випадку слід вийняти пилосос і встановити його рівно. Поплавець повернеться у своє звичайне положення.

АКУМУЛЯТОРНІ БАТАРЕЇ

Змінну акумуляторну батарею, що не використовувалася тривалий час, перед використанням необхідно підзарядити.

Температура понад 50 °С зменшує потужність змінної акумуляторної батареї. Уникати тривалого нагрівання сонячними променями або системою обігріву.

З'єднувальні контакти зарядного пристрою та змінної акумуляторної батареї повинні бути чистими.

Для забезпечення оптимального строку експлуатації акумуляторні батареї після використання необхідно повністю зарядити.

Для забезпечення максимально можливого терміну експлуатації акумуляторні батареї після зарядки необхідно виймати з зарядного пристрою.

При зберіганні акумуляторної батареї понад 30 днів:

Зберігати акумуляторну батарею при температурі приблизно 27 °С в сухому місці.

Зберігати акумуляторну батарею в стані зарядки приблизно 30-50 %. Кожні 6 місяців знову заряджати акумуляторну батарею.

ТРАНСПОРТУВАННЯ ЛІТІЙ-ІОННИХ АКУМУЛЯТОРНИХ БАТАРЕЙ

Літій-іонні акумуляторні батареї підпадають під законоположення про перевезення небезпечних вантажів.

Транспортування таких акумуляторних батарей повинно відбуватися із дотриманням місцевих, національних та міжнародних приписів та положень.

- споживачі можуть без проблем транспортувати ці акумуляторні батареї по вулиці.
- Комерційне транспортування літій-іонних акумуляторних батарей експедиторськими компаніями підпадає під положення про транспортування небезпечних вантажів. Підготовку до відправлення та транспортування можуть здійснювати виключно особи, які пройшли відповідне навчання. Весь процес повинні контролювати кваліфіковані фахівці.

При транспортуванні акумуляторних батарей необхідно дотримуватись зазначених далі пунктів:

- Переконайтеся в тому, що контакти захищені та ізовані, щоб запобігти короткому замиканню.
- Слідкуйте за тим, щоб акумуляторна батарея не переміщувалася всередині упаковки.
- Пошкоджені акумуляторні батареї, або акумуляторні батареї, що потекли, не можна транспортувати.

Для отримання подальших вказівок звертайтеся до своєї експедиторської компанії.

ВКАЗІВКИ ЩОДО ЕКСПЛУАТАЦІЇ

Використовувати прилад тільки за відсутності пошкодження.

Не застосовувати сумнівні робочі методи.

При прибиранні на сходах бути особливо обережним.

Фільтруючі елементи, фільтр-мішки та мішки для утилізації утилізуються відповідно до національних приписів.

УВАГА: Цей пристрій призначений для використання тільки в приміщенні. На робочому місці забезпечити достатню вентиляцію.

Якщо пристрій функціонує неправильно, він впаав або пошкоджений, якщо він стояв на вулиці або потрапив до води, його необхідно віддати до сервісної майстерні або продавцю.

ТЕХНІЧНЕ ОБСЛУГОВУВАННЯ ТА ЗБЕРІГАННЯ

Перед будь-якими роботами на машині виїняти змінну акумуляторну батарею

Знаходяться під напругою деталі у верхній частині пилососа.

Завжди підтримувати чистоту вентиляційних отворів.

Відкрімлювані деталі (включно з пилосбірниками) необхідно знімати для очищення.

Завжди видаляти пил та бруд з приладу. Тримати рукоятку в чистому та сухому стані, на ній не повинно бути оливи або мастила. Засоби для чищення та розчинники шкідливі для полімерних матеріалів та інших ізолюючих деталей, тому чистити прилад тільки м'яким милом та вологою серветкою. Ніколи не використовуйте легкозаймисті розчинники поблизу приладу.

ОБЕРЕЖНО! Обмежувач рівня води слід регулярно очищати та перевіряти на предмет пошкодження.

ПОПЕРЕДЖЕННЯ Вологий фільтр і внутрішні деталі резервуара для рідини слід перед зберіганням висушити

Залежно від тривалості роботи потрібно замінити фільтри для пилу. Тримати ємність в чистоті. Для цього використовувати суху серветку та трохи аерозольного поліролю.

Ні в якому разі не мити верхню частину пилососа струменем води. Небезпечно для осіб, ризик або коротке замикання.

В рамках сервісного обслуговування пристрою користувачем виконується розбирання, очищення і технічне обслуговування пристрою, при цьому слід діяти обережно, щоб не створювати небезпечні ситуації для персоналу та інших осіб.

Під час технічного обслуговування та при ремонті усі забруднені деталі, які не можна було достатньо очистити, повинні:

- Пакуватися в щільні герметичні мішки
- Утилізуватися відповідно до чинних норм щодо таких речовин.

Цей пристрій повинен регулярно, принаймні щороку, перевіряти кваліфікований спеціаліст з сервісного обслуговування. Наприклад, перевіряйте фільтр на наявність пошкоджень і герметичність пристрою, а також механізм керування на належне функціонування.

Зберігати машину в сухому і захищеному від морозу місці.

УВАГА: Цей пристрій можна зберігати тільки в приміщенні.

Використовувати комплектуючі та запчастини тільки від Milwaukee. Деталі, заміна яких не описується, замінювати тільки в відділі обслуговування клієнтів Milwaukee (зверніть увагу на брошуру "Гарантія / адреси сервісних центрів").

У разі необхідності можна запросити креслення з зображенням вузлів машини в перспективному вигляді, для цього потрібно звернутися в ваш відділ обслуговування клієнтів або безпосередньо в Techtronic Industries GmbH, Max-Eyth-Straße 10, 71364 Winnenden, Німеччина, та вказати тип машини та шестизначний номер на фірмовій табличці з даними машини.

СЕРТИФІКАТ ВІДПОВІДНОСТІ ВИМОГАМ ЄС

Ми заявляємо на власну відповідальність, що виріб, описаний в "Технічних даних", відповідає всім застосовним положенням директиви 2011/65/EU (RoHS), 2014/30/EU, 2006/42/EG, та наступним гармонізованим нормативним документам:

EN 60335-1: 2012+A11:2014+A13:2017+A1:2019+A14:2019+A2:2019
EN 60335-2-69:2012
EN 62233:2008
EN 55014-1:2017+A11:2020
EN 55014-2:2015
EN IEC 63000:2018

Winnenden, 2021-03-24

Alexander Krug

Alexander Krug
Managing Director



Уповноважений із складання технічної документації.

Techtronic Industries GmbH
Max-Eyth-Straße 10
71364 Winnenden
Germany

СИМВОЛИ



УВАГА! ПОПЕРЕДЖЕННЯ! НЕБЕЗПЕЧНО!



Перед будь-якими роботами на приладі виїняти змінну акумуляторну батарею.



Уважно прочитайте інструкцію з експлуатації перед введенням приладу в дію.



Носити відповідну маску для захисту від пилу.



Комплектуючі - не входять в обсяг постачання, рекомендовані доповнення з програми комплектуючих.



Клас електрозахисту III.



Електроприлади, батареї/акумулятори заборонено утилізувати разом з побутовим сміттям. Електричні прилади і акумулятори слід збирати окремо і здавати в спеціалізовану компанію для утилізації відповідно до норм охорони довкілля. Зверніться до місцевих органів або до вашого дилера, щоб отримати адреси пунктів вторинної переробки та пунктів прийому.



Клас чистоти L (IEC 60335-2-69). До цього класу чистоти належить пил зі значеннями гранично припустимої концентрації 1) > -1 мг/м³.



Напруга



Постійний струм



Європейський знак відповідності



Британський знак відповідності



Український знак відповідності



Євразійський знак відповідності

إعلان المطابقة - الاتحاد الأوروبي

بموجب هذا نقر على مسؤوليتنا المنفردة، أن المنتج المذكور الموصوف تحت "البيانات الفنية" يلبي جميع التعليمات الهامة الخاصة بالمعايير
2011/65EU, 2014/30/EG, 2006/42/EG
ويتطابق مع وثائق المعايير المتوافقة التالية:

EN 60335-1: 2012+A11:2014+A13:2017+A1:2019+
A14:2019+A2:2019
EN 60335-2-69:2012
EN 62233:2008
EN 55014-1:2017+A11:2020
EN 55014-2:2015
EN IEC 63000:2018

Winnenden, 2021-03-24


CE

Alexander Krug
Managing Director

معدّدة للمطابقة مع الملف الفني

Techtronic Industries GmbH
Max-Eyth-Straße 10
Winnenden 71364
Germany

علامة التوافق البريطانية

UK
CA

علامة التوافق الأوكرانية


001

علامة التوافق الأوروبية الآسيوية

EAC

زومرلا

تنبيه! تحذير! خطر!



انزع البطارية قبل التعامل مع الجهاز.



يرجى قراءة التعليمات بعناية قبل بدء تشغيل الجهاز.



لا تستنشق هذه الأثرية. ارتد قناعاً واقياً من الأثرية مناسباً.



الملحق - ليس مدرجاً كمعدّة قياسية، متوفر كملحق.



مستوى الحماية الكهربائية III.



يحظر التخلص من الأجهزة الكهربائية والبطاريات والبطاريات القابلة للشحن في القمامة المنزلية. يجب جمع الأجهزة الكهربائية والبطاريات القابلة للشحن منفصلة وتسليمها للتخلص منها بشكل لا يضر بالبيئة لدى شركة إعادة استغلال. الرجاء الاستفسار لدى الهيئات المحلية أو لدى التجار المتخصصين عن مواقع إعادة الاستغلال ومواقع الجمع.



فئة الغبار L (معيّار اللجنة الكهربائية الدولية 60335-2-69) تضم فئة الغبار هذه الغبار الذي تكون قيم الحد الأقصى المسموح بها للتركيز هي $1 < 1$ ملجم/متر مكعب.



V

الجهد الكهربائي



التيار المستمر



علامة التوافق الأوروبية

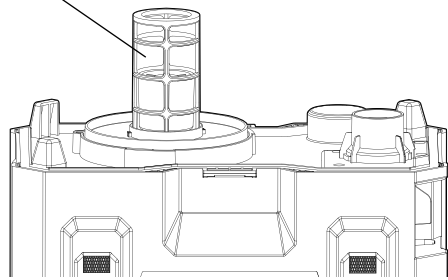
أزرع البطارية قبل الفلتر بعد كس المسحات الجافة

فلتر: افحص الفلتر. لكي تنظف الفلتر، يمكنك رجه أو تنظيفه بالفراشة أو الغسيل. انتظر حتى يجف الفلتر، قبل أن تبدأ في كس الجاف مرة أخرى.
كيس الأتربة: افحص الكيس، لكي تتحقق من درجة التعبئة في حالة الضرورة استبدل كيس جمع الأتربة.
أزرع الكيس القديم يجري تركيب الكيس الجديد من خلال تمرير القطعة الكرتون مع الغشاء الكوتشوك عبر وصلة الشفط. تأكد من أن الغشاء الكوتشوك يمر فوق ارتفاع وصلة الشفط.
بعد الإزاع: ضع المحرك مرة أخرى في الحاوية وثبته بالفلتر. في حالة شفط مواد جافة يجب إلقاء المرشح في الجهاز دائماً. يتوقف قدرة شفط الجهاز على حجم وجودة المرشح وكيس الغبار. ولذلك يجب استخدام مرشح وكيس غبار أسيلين دائماً.

تشغيل مكبسة شفط الماء

- يحظر شفط سوائل قابلة للاشتعال.
 - قبل شفط السوائل، دائماً أخرج كيس المرشح وكيس التخلص من الغبار، وتحقق مما إذا كان نظام تحديد مستوى السوائل يعمل بالشكل الصحيح.
 - في حالة تكوّن رغو أو وقف التشغيل على الفور وأفرغ الخزان.
- ⚠️ احترس**
- نظف نظام تحديد مستوى السوائل بانتظام وتحقق من خلوه من علامات التلف.
- قم بإزالة جميع التلوث المتبقية في الخزان
أزرع الفلتر تأكد أن علبه العوامة لا يزال في موضعه ومكمله.

علبة العوامة



قم بتشغيل المكبسة الكهربائي لإدناء في الشفط.

قم بإيقاف الجهاز على الفور بعد شفط الماء أو إذا كان الخزان ممتلئاً.

إرشاء: إذا انخفضت قوة الشفط، قم بإيقاف المكبسة على الفور وتفرغ الخزان.

قم بنزع البطارية للاستبدال.

أمسك الخرطوم رأسياً، لكي يسيل السائل المتبقي في الخزان.

قم بنزع علبه المحرك وتخلص من الماء الملوث حسب التعليمات.

قم بتنظيف الفجوة الداخلية للخزان ومستلزمات الشفط بانتظام، خاصة بعد شفط السوائل والمواد اللاصقة. استخدم ماء دافئ بالصابون للتنظيف.

إيقاف الشفط أو إيقافه

عند شفط السوائل ترفع العوامة الموضوعه بإدخال دنانا إلى أعلى حتى تصل إلى سداة إحكام عند مدخل المحرك ويتوقف الشفط. عندئذ يعمل المحرك بصوت مرتفع وتقل قوة الشفط بشكل شديد. في هذه الحالة قم بإيقاف تشغيل المكبسة الكهربائي على الفور. إذا لم يتم إيقاف الجهاز بعد أن تصل العوامة إلى موضعها العلوي وتتخفف قوة الشفط سوف يصاب المحرك بضرر كبير. قبل تشغيل الجهاز مرة أخرى قم بتفريغ خزان المياه الملوثة.

إرشاء: إذا سظت المكبسة الكهربائي على جانبها، فقد تفقد قوة الشفط في هذه الحالة قم بإيقاف الجهاز عن العمل وإعائته إلى وضعه الراسي مرة أخرى. من خلال ذلك تعود العوامة مرة أخرى إلى موضعها العادي.

البطاريات

يجب إعادة شحن البطارية غير المستخدمة لفترة قبل الاستخدام.

تقلل درجات الحرارة التي تتجاوز 50° سيلزيوس (122° فهرنهايت) من أداء البطارية. تجنب التعرض الزائد للحرارة أو أشعة الشمس (خطر التسخين).

يجب الحفاظ على محتويات الشواحن والبطاريات نظيفة.

للحصول على فترة استخدام مثالية، يجب شحن البطاريات تماماً، بعد الاستخدام.

للحصول على أطول عمر ممكن للبطارية، انزع البطارية من الشاحن بمجرد شحنها تماماً.

لتخزين البطارية أكثر من 30 يوم:

خزن البطارية بحيث تكون درجة الحرارة أقل من 27° سيلزيوس وبعيداً عن أي رطوبة
خزن البطارية مشحونة بنسبة تتراوح بين 30-50 %
اشحن البطارية كالمعتاد، وذلك كل ستة أشهر من التخزين.

نقل بطاريات الليثيوم

تخضع بطاريات الليثيوم أيون لشروط قوانين نقل السلع الخطرة.

ويجب نقل هذه البطاريات وفقاً للأحكام والقوانين المحلية والوطنية والدولية.

- يمكن للمستخدم نقل البطاريات برا دون الخضوع لشروط أخرى.
 - يخصص النقل التجاري لبطاريات الليثيوم أيون عن طريق الغير إلى قوانين نقل السلع الخطرة، يتعين أن يقوم أفراد مندوبين جديداً بالأعداد لعملية النقل والقيام بها بصحة خبراء مطلعهم.
- متى تُنقل البطاريات:

- عند التأكد من حماية أطراف توصيل البطارية وزعائها جنباً لحدوث قصر بالدائرة.
- عند التأكد من حماية حزمة البطارية من الحركة داخل صندوق التعبئة.
- يُرعى عدم نقل البطاريات التي بها تشققات أو تسربات.

يُرعى البحث مع شركة الشحن عن نصيحة أخرى

نصائح العمل

استخدم الجهاز إذا كان في حالة ممتازة فقط.

يُحظر استخدام أي أساليب عمل غير آمنة.

يجب الانتباه بشكل خاص عند تنظيف الدرج.

تخلص من الفلاتر وأكياس الفلاتر أو أكياس القمامة تبعاً للتعليمات الوطنية.

تنبيه: هذه الماكينة مُصممة للاستخدام المنزلي فقط.

احرص على توفر التهوية الكافية في مكان العمل.

عندما لا يعمل الجهاز بالشكل الصحيح، أو تعرض للسقوط أو التلف، أو ترك بالخارج أو سقط بالماء، يجب إحضاره إلى ورشة الخدمة أو إلى أحد التجار.

الصيانة والحفظ

قم بإزالة حزمة البطارية قبل البدء في أي أعمال على الجهاز.

يلزم إزاء أعمال الصيانة المذكورة فقط في دليل الاستخدام

يجب أن تكون فتحات تهوية الجهاز نظيفة طوال الوقت.

يلزم فك الأجزاء القابلة للتلف (بما في ذلك أداة جمع الغبار) بغرض تنظيفها.

نظف الأداة من الغبار والحطام. راجع مقايض الأداة نظيفة وحافة وخالية من الزيت أو الشحم. استخدم الصابون الرقيق والملابس الرطبة لتنظيف الأداة فقط حيث أن مواد ومحايل التنظيف تتسبب في تلف البلاستيك وأجزاء أخرى معزولة. لا تستخدم المحاليل القابلة للاحتراق أو الاشتعال حول الأداة.

تحذير! قم بتنظيف محدد إشارة الماء بانتظام وقم بالفحص عما إذا كان به أضرار.

تحذير الفلتر الميتل والأجزاء الداخلية في وعاء جمع السائل يجب تخفيفهم قبل التخزين

يجب تبديل مرشح الغبار حسب فترة التشغيل. حافظ على نظافة الحاويات. للقيام بذلك، استخدم قطعة من القماش الجاف والقليل من رذاذ التنظيف.

يحظر تماماً رش الماء على الجزء العلوي من المكبسة الكهربائي: إمكانية تعرض الأشخاص للخطر، لحدوث خطر ماس كهربائي

فيما يتعلق بصيانة المستخدم، يجب تفكيك الجهاز، وتنظيفه، وصيقلته، إلى القدر المعقول عملياً، دون التسبب بأي خطر لتفريق الصيانة والأخرين.

أثناء الصيانة والإصلاح، يجب القيام بما يلي لجميع الأجزاء الملوثة، والتي تعذر تنظيفها بالدرجة الكافية:

- وضعتها في أكياس محكمة العلق
- التخلص منها وفقاً للقواعد السارية على مثل تلك المواد.

ينبغي فحص هذا الجهاز بانتظام على الأقل مرة واحدة سنوياً من عامل الخدمة الفني المؤهل. افحص على سبيل المثال الفلتر عما إذا كان به أضرار ودرجة إحكام عند تسرب الهواء من الجهاز وكذلك أيضاً الأداء الصحيح لميكانيكية التحكم والتوجيه.

يحفظ الجهاز في مكان جاف ويتم حمليته من الصقيع.

تنبيه: تُخزن الماكينة في الأماكن المغلقة فقط.

استخدم ملحقات Milwaukee وقطع الغيار التابعة لها فقط إذا كانت المكونات التي يجب تغييرها غير متوفرة، يرجى الاتصال بأحد عملاء صيانة Milwaukee (انظر قائمة عنواني/الضمان/الصيانة الخاصة بنا).

عند الحاجة يمكن طلب رمز انفجار الجهاز بعد ذكر طراز الآلة والرقم السداسي المذكور على بطاقة طاقة الآلة لدى جهة خدمة العملاء أو مباشرة لدى شركة

BMH
Technon Industries GmbH
Max-Eyth-Straße 10
Winnenden 71364

ألمانيا

إنتاج عدد.....	4776 48 01...
معدل تدفق الهواء.....	000001-999999
ضغط الهواء.....	1275 l/min (76 m ³ /h)
حجم الكفن الجاف.....	105 mbar (105 hPa)
حجم الكفن المبتل.....	5,68 l
سطح المرشح (Hepa).....	6,06 l
قطر خرطوم الامتصاص.....	HEPAH13
طول خرطوم المكتسة.....	41 mm
قوة البطارية.....	475 mm
الطول/العرض/الارتفاع.....	12 V
الوزن وفقاً لنهج EPTA رقم 01/2014 (Ah 5,0).....	348/220/302 mm
قوة الحماية.....	5 kg
درجة حرارة الجو المحيط المنصوح بها عند العمل.....	IP54
طراز البطارية المنصوح به.....	-18...+50 °C
أجهزة الشحن المنصوح بها.....	M12B...
.....	C12C, M12C4, M12-18...

معلومات الضوضاء/الذبذبات

القيم التي تم قياسها محددة وفقاً للمعايير الأوروبية EN 62841

مستويات ضوضاء الجهاز، ترجيحاً بشكل متوجس كالتالي:

مستوى شدة الصوت (الارتباب في القياس = 2 ديسيبل (A))

مستوى ضغط الصوت (الارتباب في القياس = 2 ديسيبل (A))

ارتد وأقيات الأذن!

قيم الذبذبات الإجمالية (مجموع الكميات الموجهة في المحاور الثلاثة) محددة وفقاً للمعيار الأوروبية EN

60335-2-69

قيمة ارتداد الذبذبات (ah)

0,1 m/s²

0,5 m/s²

الارتباب في القياس.....



يسري ما يلي على المكينات من فئة الغبار L (من تسمية النوع 2L-0L):

- الجهاز مناسب لالتقاط السوائل والمواد الجافة غير القابلة للاشتعال، التي يتكون قيمتها الحد الأقصى المسموح بها للتركيز هي 1 < 1 ملجم/متر مكعب.
- فئة الغبار L (معايير اللجنة الكهربية الدولية 60335-2-69).
- تصمم فئة الغبار هذه لالتقاط الغبار الذي تكون قيم الحد الأقصى المسموح بها للتركيز هي 1 < 1 ملجم/متر مكعب.
- في الأجهزة المحددة لفئة الغبار L، يتم اختبار مادة المرشح. تبلغ أقصى درجة نفاذية 1%، ولا تنطبق شروط خاصة على التخلص من الغبار.
- عند استخدام متخلصات الغبار، يجب مراعاة وجود معدل تغيير الهواء الكافي L، عندما يعود الهواء المطروح من المكتسة إلى الغرفة مرة أخرى. يرجى مراعاة القواعد السارية في بلدك قبل بدء التشغيل.
- إلى جانب إرشادات التشغيل هذه وقواعد الوقيفة من الحوائث في بلدك، يجب عليك مراعاة قواعد السلامة والاستخدام المسموعة.

يرجى قراءة جميع إرشادات السلامة ومراعاتها.

أي استخدام آخر يعد استخداماً غير مطابق. لا تتحمل الجهة المصنعة أي مسؤولية عن الأضرار الناتجة عن مثل هذا الاستخدام ويحمل المستخدم وحده الخطر الناتج عن مثل هذا الاستخدام. كما يشتمل الاستخدام المطبق على التشغيل الصحيح والصيانة الدورية والإصلاح وفقاً لإرشادات الجهة المصنعة.

شروط الاستخدام المحددة

- تم تصميم هذه المكتسة الكهربية المتقلة وتطويرها واختبارها بعناية، ليتم تشغيلها بعناية وأمان، عند صيانتها بالشكل الصحيح واستخدامها وفقاً للإرشادات التالية.
- هذا الجهاز مخصص فقط لاستخدام التجاري، مثل الفنادق، أو المدارس، أو المستشفيات، أو المصانع، أو المتاجر، أو المكاتب، أو المحال المسانحة.
- هذا الجهاز مخصص أيضاً للاستخدام المنساعي في المصانع، وفي مواقع البناء، وفي ورش العمل.
- يمكن للمستخدم فقط تجنب وقوع الحوائث الناتجة عن سوء الاستخدام.
- هذا الجهاز مناسب لجميع الغبار الجاف والسوائل غير القابلة للاشتعال.
- لا تستخدم هذا المنتج بأي طريقة أخرى غير مصرح بها للاستخدام العادي.

شطف المواد الجافة



احترس

شطف المواد الضارة بالبيئة.

عند شطف مثل تلك المواد، فإنها تمثل خطراً على البيئة.

تخلص من المواد التي تم شطفها وفقاً للإرشادات.

تحذير: هذه المكتسة غير مُصممة لالتقاط الأتربة الخطرة.

تحذير! اقرأ جميع تحذيرات الأمان والتعليمات والصور والموصفات الواردة مع هذه المعدة الكهربائية. المخالفة في اتباع التعليمات المتكررة أسفله قد تكون نتيجتها صدمة كهربائية، حريق و/ أو إصابة بالغة.

احتفظ بجميع التنبيهات والتعليمات للرجوع إليها مستقبلاً.

تحذير: ينبغي توجيه المشغلين على نحو ملائم بشأن استخدام تلك المكينات.

تحذيرات السلامة

هذه المكتسة غير معدة للاستخدام من قبل أشخاص فيما في تلك الأطفال. نوي قدرات بنية أو حسية أو عقلية محدودة، أو أشخاص تقصم الخبرة والمعرفة. يجب مراعاة الأطفال لضمان عدم العبث بالجهاز. لا يُسمح للأطفال بتنظيف الجهاز أو صيقلته دون إشراف. يُحظر تشغيل هذا الجهاز بدون إشراف.

خطر الحريق والانفجار!

تأكد من عدم شطف الآلة لأي مواد سريعة الاشتعال أو مواد متفجرة، أو سوائل مثل البنزين أو الزيوت أو الكحول أو التتر أو أي حبيبات مسيرة (على سبيل المثال برادة الحديد) والتي يمكن أن ترفع من درجة حرارتها إلى ما يزيد عن 60 درجة مئوية - والامتداد إلى الانفجار أو الحريق!

تحذير! يجب فصل الجهاز على الفور في حالة تكوّن رغو أو خروج سوائل.

من غير المسموح استخدام الجهاز بالقرب من الغازات أو المواد القابلة للاشتعال.

لا توجه الفتحة أو الخرطوم أو الأنبوية تجاه الأشخاص أو الحيوانات.

يجب إبعاد الشعر والملابس الواسعة وأجزاء الجسم عن فتحات الجهاز أو الأجزاء المتحركة به. تجنّب استخدام الجهاز في حالة امتداد إحدى الفتحات وتجنب إدخال الأجسام في الفتحات. احرص على خلو الفتحات من الغبار والوبر والشعر والمواد الأخرى، والتي قد تعيق تيار الهواء.

تحذير! لتجنب أخطر الحريق أو الإصابة أو الأضرار بالمنتج التي تنجم عن تماس الكهربي، لا تعمر الآداة أو البطارية القابلة للاستبدال أو جهاز الشحن في السوائل وأحرص على أن لا تصل السوائل إلى داخل الجهاز والبطارية. السوائل المؤدية للتآكل أو الموصلية للتيار الكهربي، مثل الماء المالح ومركبات كيميائية معينة و مواد التبييض أو المنتجات التي تشتمل على مواد تبيض، يمكن أن تؤدي إلى حدوث ماس كهربي.

لا تقم إذا بفتح قفل البطارية والشواحن ولا تخزنهم في أي غرف جافة. وحافظ عليها جاف طوال الوقت.

استخدم فقط شواحن System M12 لشحن بطاريات System M12. لا تستخدم بطاريات من أنظمة أخرى.

يجب إبلاغ فريق تشغيل الجهاز قبل العمل بما يلي:

- استعمال الجهاز.
- المخاطر الناتجة عن المواد التي يتم تنظيفها.
- الطريقة الآمنة للتخلص من المواد التي يتم تنظيفها.

الغبار الخطر من الفنتين H و M

- المواد الساخنة (السوائل المحترقة، الرماد الساخن، وما إلى ذلك)
- السوائل القابلة للاشتعال أو المتفجرة أو الحارقة (مثل البنزين، والذئبات، والأمحاض والقلويات، وما إلى ذلك)
- الغبار القابل للاشتعال والمتفجر (مثل غبار المنسويم أو الألوومنيوم وما إلى ذلك)

Copyright 2021

Techtronic Industries GmbH
Max-Eyth-Str. 10
71364 Winnenden
Germany

+49 (0) 7195-12-0

www.milwaukeeetool.eu

Techtronic Industries (UK) Ltd
Fieldhouse Lane
Marlow Bucks SL7 1HZ
UK



(03.21)

4931 4704 44